



Level



Pressure



Flow



Temperature

Liquid
Analysis

Registration

Systems
Components

Services



Solutions

技术资料

Proline Prosonic Flow 93T

便携式超声波流量测量系统 用于液体介质的体积流量测量



应用

传感器采用非接触式测量方法，是纯净液体或轻度污染液体介质流量测量的最佳解决方案，测量完全不受过程压力和介质电导率的影响。

- 临时测量点的精确测量或系统验证阶段流量测量的理想解决方案
- 特别适用于多测量点测量、测量点监控和验证
- 管径 (DN) 大小: 15 ... 4000 (½ ... 160")
- 流体温度范围: -40 ... +170 °C (-40 ... +338 °F)
- 适用于各种有内衬或无内衬的金属和塑料管道及复合管道
- 可传导声波液体介质 (例如: 水、污水、油、溶剂、酸液、碳氢化合物和化学试剂等) 流量测量的理想解决方案

优势

捆绑式超声波流量计安装在管道外部，无需中断过程操作，即可进行精确测量，是一种经济高效的流量测量解决方案。可进行双向测量，无任何压损。

- 简单安全的菜单引导式传感器安装方式，确保高精度测量结果
- 使用快速设定菜单简便安全地进行流量计调试
- 自动频率巡查功能可优化安装过程，最大限度地提升流量计的测量性能
- 电流输入可用于并行数据采集，或其他辅助设备验证
- 有源或无源电流输出
- Endress+Hauser 的 FieldCare 操作软件用于流量计的远程调试和测量值显示
- 内置数据记录仪 / 现场管理机
- 通过 USB 存储器方便进行数据传输，无需安装其他软件

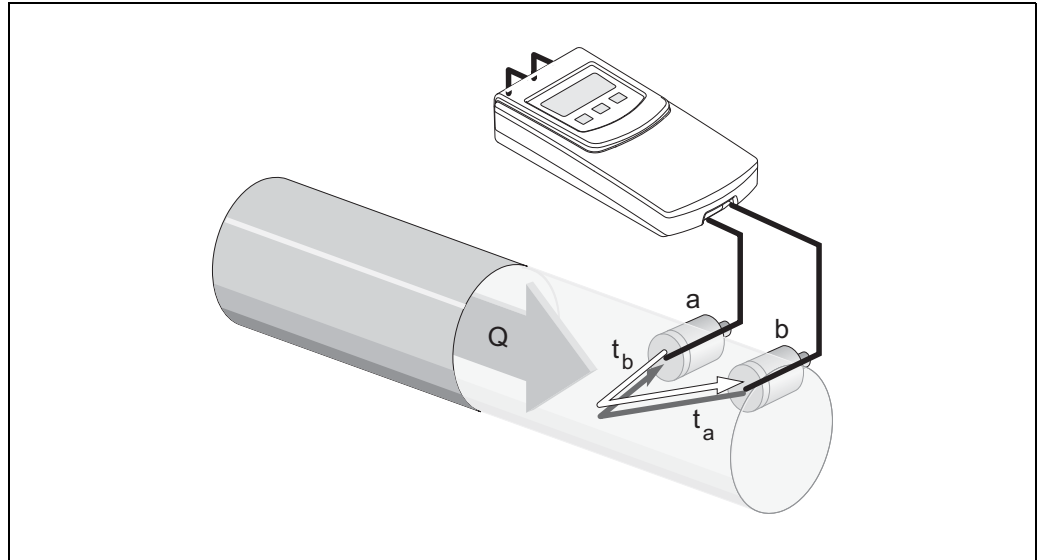
目录	
功能与系统设计	3
测量原理	3
测量系统	3
传感器的选择与安装位置	5
输入	6
测量变量	6
测量范围	6
量程比	6
输入信号	6
输出	6
输出信号	6
小流量切除	6
电气隔离	6
电源	7
测量单元的电气连接	7
供电电压	7
连接电缆 (传感器 / 变送器)	7
电势平衡	7
性能参数	8
参考操作条件	8
最大测量误差	8
重复性	9
操作条件：安装	9
安装指南	9
前后直管段	10
操作条件：环境	11
环境温度范围	11
储存温度	11
防护等级	11
抗冲击性和抗振性	11
电磁兼容性 (EMC)	11
操作条件：过程	12
介质温度范围	12
介质压力范围 (标称压力)	12
压损	12
机械结构	13
设计及外形尺寸	13
重量	17
材料	17
人机界面	18
显示单元	18
操作单元	18
语言组	18
远程操作	18
证书和认证	19
CE 认证	19
C-Tick 认证	19
其他标准和准则	19
订购信息	19
附件	20
仪表类附件	20
安装类附件	20
维护类附件	21
文档资料	22
注册商标	22

功能与系统设计

测量原理

测量系统基于时差法原理进行测量。(超)声波信号在两个传感器间进行双向传播。传感器既是声波信号发生器，也是声波信号接收器。

顺流方向上声波的传播速度高于逆流方向上声波的传播速度。因此，会产生声波信号运行时间差。该时间差与流体的流速成比例。



时差法测量原理示意图

$$Q = v \cdot A$$

a 传感器

b 传感器

Q 体积流量

v 流体流速 ($v \sim \Delta t$)

Δt 声波信号运行时间差 $\Delta t = t_a - t_b$

A 管道横截面积

基于声波信号运行时间差和管道横截面积，测量系统计算流体的体积流量。测量系统除了测量声波运行时间差，还同时测量声波信号在流体中的传播速度。声波信号在流体中的传播速度可用于区分不同的流体类型，或用于鉴定产品的品质。

使用快速设定菜单可在现场进行流量计的组态设置，以满足特殊应用工况条件的要求。

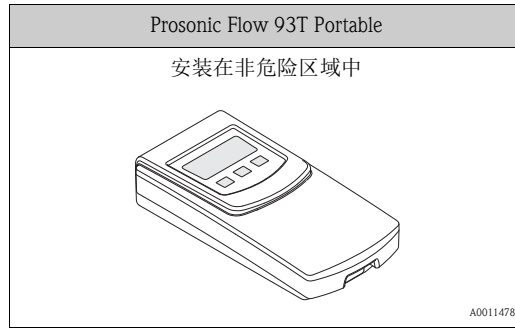
测量系统

测量系统包括一台变送器 and 两个传感器。

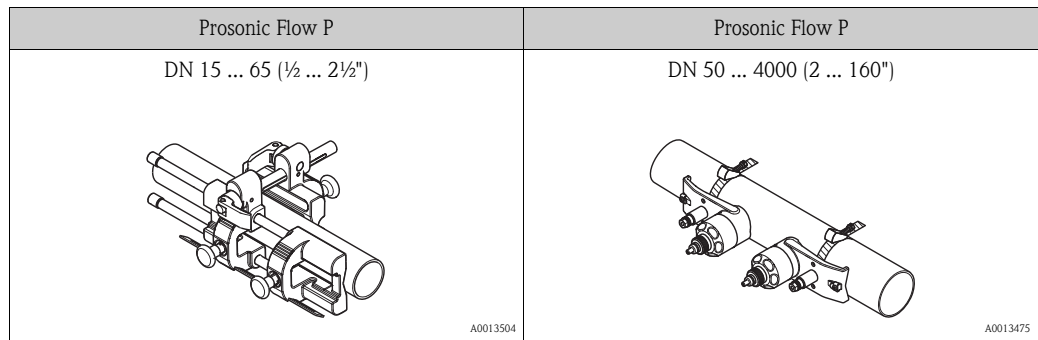
变送器用于控制传感器，发送、处理和评估测量信号，并将信号转换成指定类型的输出。

传感器既是声波信号发生器，也是声波信号接收器。通过不同的传感器安装方式，进行单行程测量或双行程测量，以满足不同应用工况条件的要求 → 5。

变送器



传感器 / 传感器基座



安装附件

安装前，必须事先确定传感器的所需安装间距。安装间距与流体类型、管道材料和实际管径大小相关。变送器中已内置下表列举的常用流体、管道材料及管道内衬材料的声速参数：

流体类型	管道材料	内衬材料
<ul style="list-style-type: none"> ■ 水 ■ 海水 ■ 蒸馏水 ■ 氨水 ■ 酒精 ■ 苯 ■ 溴化物 ■ 乙醇 ■ 乙二醇 ■ 煤油 ■ 牛奶 ■ 甲醇 ■ 甲苯 ■ 润滑油 ■ 柴油 ■ 汽油 	<ul style="list-style-type: none"> ■ 碳钢 ■ 铸铁 ■ 不锈钢 ■ Alloy C 合金 ■ PVC (聚氯乙烯) ■ PE (聚乙烯) ■ LDPE (低密度聚乙烯) ■ HDPE (高密度聚乙烯) ■ GRP (玻璃钢) ■ PVDF (聚乙烯) ■ PA (聚酰胺) ■ PP (聚丙烯) ■ PTFE (聚四氟乙烯) ■ 耐热玻璃 ■ 石棉水泥 	<ul style="list-style-type: none"> ■ 砂浆 ■ 橡胶 ■ 环氧树脂

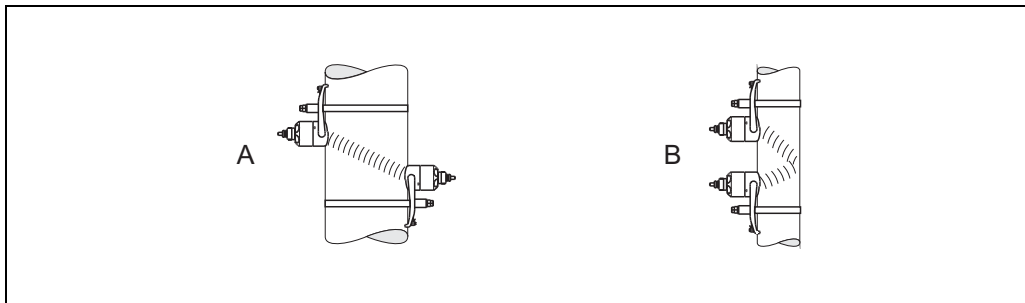
实际工况条件不同于上表中列举的各项信息，且用户无法获悉声波在实际流体 / 管道材料中的传播速度时，请使用 DDU18 传感器进行声速测量，使用 DDU20 传感器进行管壁厚度测量。

DDU18 (声速测量传感器)	DDU20 (壁厚测量传感器)
<p>标称口径范围：DN 50 ... 3000 (2 ... 120")</p>	<p>管壁厚度范围：</p> <ul style="list-style-type: none"> ■ 钢管：1.2 ... 50 mm (0.05 ... 2.0") ■ 塑料管：4 ... 15 mm (0.16 ... 0.60") (仅适用于部分 PTFE 和 PE 管道)

传感器的选择与安装位置

通常，采取下列两种传感器安装位置：

- 单行程测量时的传感器安装位置：
两个传感器分别安装在管道的相对侧。
- 双行程测量时的传感器安装位置：
两个传感器同时安装在管道的同一侧。



传感器安装位置示意图

- A 单行程测量时的传感器安装位置
- B 双行程测量时的传感器安装位置

声波信号传播的行程数取决于传感器类型、管道标称口径和管壁厚度。建议采用下列传感器安装方式：

传感器类型	标称口径	传感器工作频率	传感器内径 ID	行程数 ¹⁾
Prosonic Flow P	DN 15 ... 65 (½ ... 2½")	6 MHz	P-CL-6F*	双行程 (或单行程) ⁴⁾
	DN 50 ... 65 (2 ... 2½")	6 MHz (或 2 MHz)	P-CL-6F* P-CL-2F*	双行程 (或单行程) ²⁾
	DN 80 (3")	2 MHz	P-CL-2F*	双行程
	DN 100 ... 300 (4 ... 12")	2 MHz (或 1 MHz)	P-CL-2F* P-CL-1F*	双行程 ³⁾
	DN 300 ... 600 (12 ... 24")	1 MHz (或 2 MHz)	P-CL-1F* P-CL-2F*	双行程 ³⁾
	DN 650 ... 4000 (26 ... 160")	1 MHz (或 0.5 MHz)	P-CL-1F* W-CL-05F*	单行程 ³⁾

¹⁾ 捆绑式传感器建议采取双行程测量安装位置。双行程测量安装位置是最简单、最恰当的安装方式，即使仅允许在管道的单侧进行操作，也可完成整个测量系统的安装。但是，在某些特定工况条件下，传感器采取单行程测量安装位置更加合适。例如：

- 壁厚 > 4 mm (0.16") 的部分塑料管道
- 复合材料 (例如 GRP) 管道
- 有内衬管道
- 重声学阻尼的流体测量

²⁾ 需要在小口径管道 (DN 65/2½" 或更小口径) 上安装传感器时，如果使用 Prosonic Flow P (P-CL-2F*) 传感器测量，安装间距可能过小，无法满足双行程测量方式下的传感器安装间距要求。此时，必须采取单行程测量的传感器安装位置。

³⁾ 对于复合材料 (例如 GRP) 管道、部分有内衬管道、管壁厚度 > 10 mm (0.4") 的管道或需进行重声学阻尼流体流量测量时，建议采用工作频率为 0.5 MHz 的 (Prosonic Flow W) 传感器测量。此时，建议采取单行程测量的传感器安装位置。

⁴⁾ 工作频率为 6 MHz 的传感器适用于流速 <10 m/s 介质的测量。

输入

测量变量	流速 (流速与声波信号运行时间差成比例)
测量范围	满足指定测量精度时, 典型值 $v = 0 \dots 15 \text{ m/s}$ ($0 \dots 50 \text{ ft/s}$)
量程比	$> 150 : 1$

输入信号	电流输入 <ul style="list-style-type: none"> ■ 电气隔离 ■ 无源信号: $0/4 \dots 20 \text{ mA}$, $R_i < 150 \Omega$, max. 30 V DC ■ 终端电压: min. 2 V DC ... max. 30 V DC ■ 时间常数值可选 ($0.05 \dots 100 \text{ s}$) ■ 满量程值可调 ■ 温度系数: 典型值为 $0.002 \% \text{ o.r./}^\circ\text{C}$ (o.r. = 读数) ■ 分辨率: $0.82 \mu\text{A}$
------	--

输出

输出信号	电流输出 <ul style="list-style-type: none"> ■ 有源 / 无源输出可选 <ul style="list-style-type: none"> - 有源信号: $0/4 \dots 20 \text{ mA}$, $R_L < 700 \Omega$ - 无源信号: $4 \dots 20 \text{ mA}$, 30 V DC, $R_i < 150 \Omega$ ■ 满量程值可调 ■ 温度系数: 典型值为 $0.005 \% \text{ o.r./}^\circ\text{C}$ (o.r. = 读数值) ■ 时间常数值可选 ($0.01 \dots 100 \text{ s}$)
------	---

数据记录功能

变送器具有数据记录功能。测量值以 CSV 格式储存在外接 USB 存储设备中 (FAT 16/FAT 32)。数据读取周期为 $1 \dots 99999 \text{ s}$ 。

USB 存储设备的最大容量为 2 GB。每个读取周期可储存约 130 字节的数据。标准配置的 USB 存储设备的最大容量为 1 GB。

变送器中可以储存下列参数信息:

- 时间 (dd.mm.yyyy hh:mm:ss / 日 . 月 . 年 时 : 分 : 秒)
- 流量
- 声速
- 流速
- 信号强度
- 信噪比
- 累加器 (1 ... 3)
- 系统状态
- $0/4 \dots 20 \text{ mA}$ 电流输入 (流速和有源电流信号值)

每一条记录信息有唯一对应的设备位号 (TAG) 和设备信息, 例如序列号。

现场管理功能

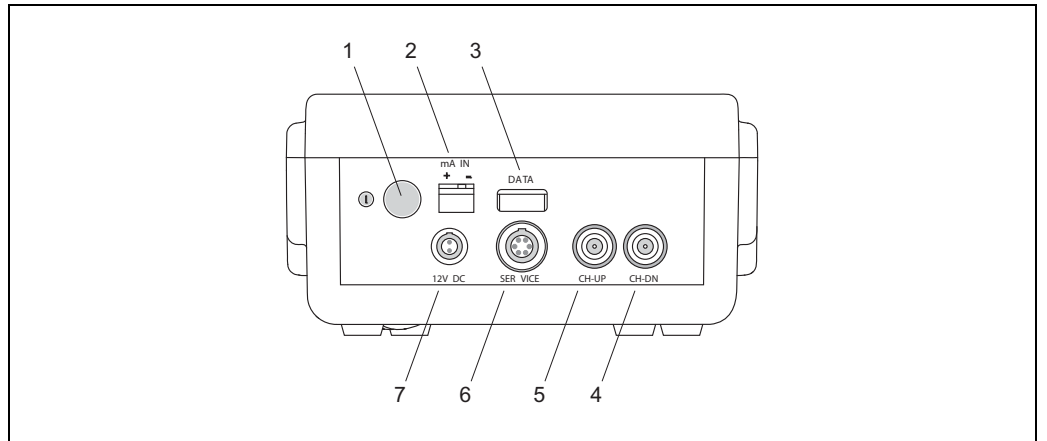
允许在外接 USB 存储设备中储存所有可编辑现场参数 (管道参数、传感器参数、流体参数等)。最多可储存 20 个现场参数。

小流量切除	小流量切除开关点可选
-------	------------

电气隔离	所有输入、输出和供电电路相互电气隔离
------	--------------------

电源

测量单元的电气连接



变送器的电气连接示意图

A0011480

- 1 开关 (ON/OFF) 按键 (按键时间 3 s, 切换开 / 关状态)
- 2 电流输入接口
- 3 USB 接口
- 4 电缆接口 (CH-DN, 下游信号接入点)
- 5 电缆接口 (CH-UP, 上游信号接入点)
- 6 FXA193/FXA291 手操器接口
- 7 充电口 (可选用带可拆卸插头转换器的充电器)
- 8 电流输出接口

供电电压

变送器

电源

- 100 ... 240 V AC, 47 ... 63 Hz, 连接至电源适配器 (12 V DC, 2.5 A)



注意！
请勿超出输入电压 16 V！

NiMH 蓄电池

- 工作时间：不低于 8 h
- 充电时间：约 3.6 h

传感器

由变送器供电

连接电缆 (传感器 / 变送器)

仅限使用 Endress+Hauser 连接电缆。

用户可以选择不同类型的连接电缆 → 20。

- 电缆材料：PTFE
- 电缆长度：5 m (16.4 ft)、10 m (32.8 ft)



注意！
请勿将电缆敷设在电气设备和开关元件附近，以确保正确的测量结果。

电势平衡

无需采取其他措施确保系统电势平衡。

性能参数

参考操作条件

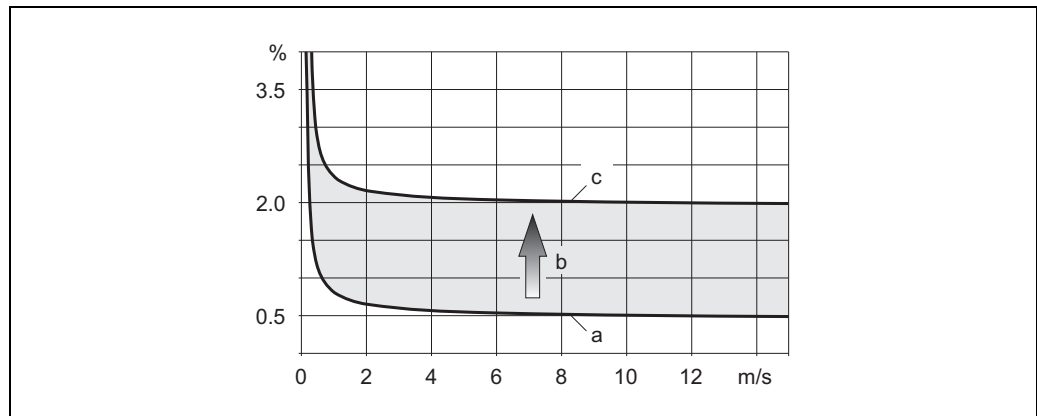
- 流体温度: +20 ... +30 °C
- 环境温度: +22 °C ± 2 K
- 预热时间: 30 min
- 传感器和变送器均已接地
- 测量传感器已正确安装

最大测量误差

测量误差受诸多因素的影响。测量误差被分成两大类。一类是仪表自身的测量误差 (Prosonic Flow 93T = 测量值的 0.5 %), 另一类是安装条件引起的测量误差 (典型值为测量值的 1.5 %), 后一类误差大小与仪表自身无关。

安装条件引起的测量误差取决于仪表的现场安装条件 (例如: 管道口径、管壁厚度、实际管路的结构对称性和流体类型等)。

上述两类测量误差的总和为测量点的测量误差。



测量误差示意图, 管道标称口径 DN > 200 (8")

- a 仪表自身的测量误差 (0.5 % o.r. ± 3 mm/s)
- b 安装条件引起的测量误差 (典型值为 1.5 % o.r.)
- c 测量点测量误差: 0.5 % o.r. ± 3 mm/s + 1.5 % o.r. = 2 % o.r. ± 3 mm/s

测量点的测量误差

测量点的测量误差是仪表自身的测量误差 (0.5 % o.r.) 和现场安装条件引起的测量误差的总和。流体流速 > 0.3 m/s (1 ft/s) 且雷诺数 $Re > 10000$ 时, 典型误差极限值如下表所示:

标称口径	仪表自身的测量误差极限值	+	安装条件引起的测量误差极限值 (典型值)	→	测量点的误差极限值 (典型值)
DN 15 (1/2")	±0.5 % o.r. ± 5 mm/s	+	±2.5 % o.r.	→	±3 % o.r. ± 5 mm/s
DN 25 ... 200 (1 ... 8")	±0.5 % o.r. ± 7.5 mm/s	+	±1.5 % o.r.	→	±2 % o.r. ± 7.5 mm/s
> DN 200 (8")	±0.5 % o.r. ± 3 mm/s	+	±1.5 % o.r.	→	±2 % o.r. ± 3 mm/s

o.r. = 读数值的

测量精度验证报告

如需要，Endress+Hauser 可为用户提供仪表出厂测量精度验证报告。整个验证过程在参考操作条件下进行，传感器安装在 DN 50 (2") 或 DN 100 (4") 口径的管道上进行测量。

测量精度验证报告中明确定义了仪表的测量误差极限值 (流体流速 $> 0.3 \text{ m/s}$ (1 ft/s) 且雷诺数 $\text{Re} > 10000$):

标称口径	仪表的验证测量误差极限值
DN 50 (2")	$\pm 0.5 \% \text{ o.r.} \pm 5 \text{ mm/s}$
DN 100 (4")	$\pm 0.5 \% \text{ o.r.} \pm 7.5 \text{ mm/s}$

o.r. = 读数值的

重复性 $\pm 0.3 \%$ (流速 $> 0.3 \text{ m/s}$ (1 ft/s))

操作条件：安装

安装指南

安装位置

测量管道为满管状态是流量计正确测量的前提。尽可能将传感器安装在向上的管道上。

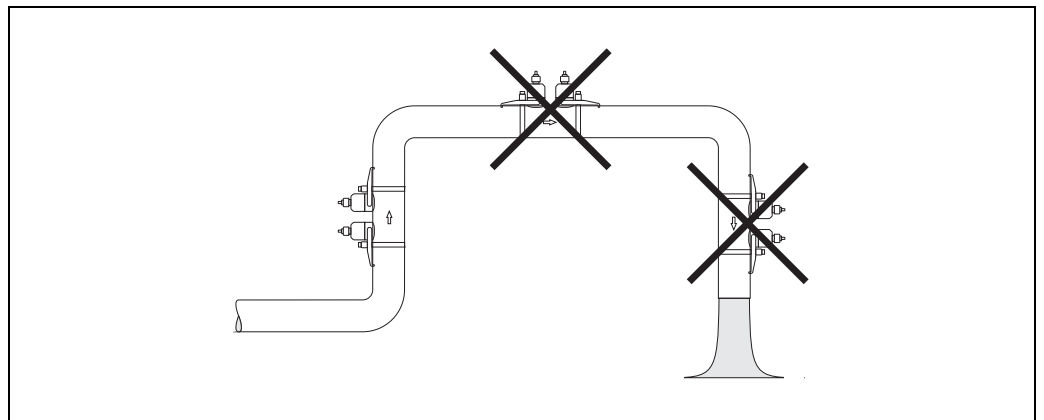


注意！

测量管中出现气体积聚或形成气泡现象时，会增大测量误差。

因此，请**避免**管道中的下列安装位置：

- 管道最高点。易积聚气体。
- 直接安装在向下排空管道的上方。易出现非满管管道状态。



A0001103

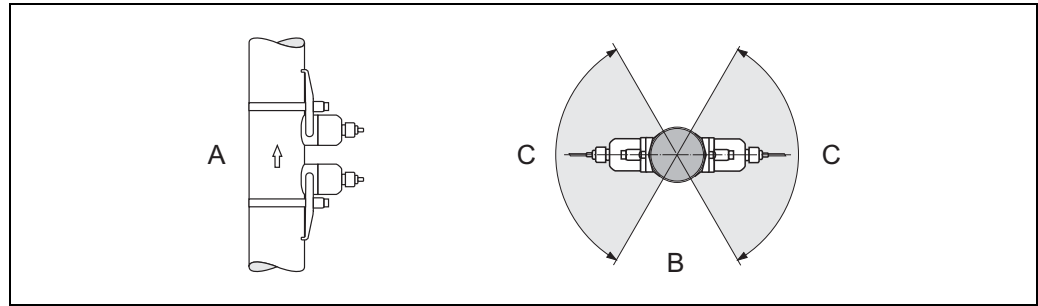
安装方向

竖直管道

需要在竖直管道上安装传感器时，建议选择流体自下向上流动的管道（视图 A）。选择此安装方向，管道内流体静止时，其中夹杂的固体介质将下沉，气体将上升，远离传感器。管道可完全自排空，不会产生固体粘附。

水平管道

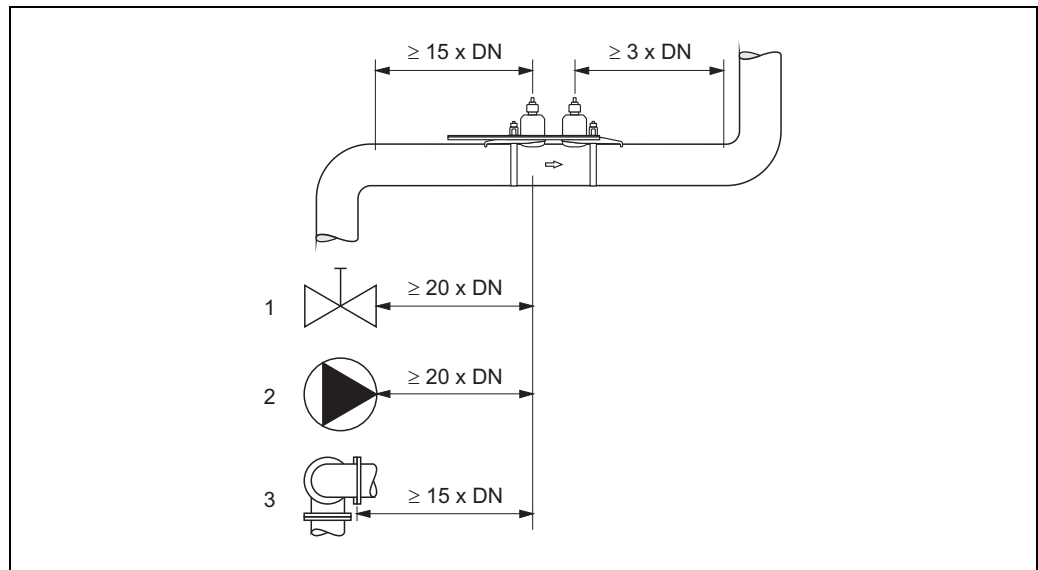
需要在水平管道上安装传感器时，建议在下图所示区域内安装（视图 B），以避免管道上部的气体和空气积聚，以及管道底部的沉积物对测量的影响。



- A 推荐安装方向，其中流体向上流动
 B 水平安装的推荐安装范围
 C 推荐安装角度，max. 120°

前后直管段

如可能，传感器的安装位置最好避开阀门、三通、弯头等管件。建议遵守下列前后直管段长度要求，以确保测量精度。



- 1 阀门
 2 泵
 3 不同平面上的两个管道弯头

操作条件：环境

环境温度范围	<p>变送器 0 ... +60 °C (+32 ... +140 °F)</p> <p>Prosonic Flow P 传感器 DN 15 ... 65 (½ ... 2½") <ul style="list-style-type: none"> ■ 标准: -40 ... +100 °C (-40 ... +212 °F) ■ 可选: -40 ... +150 °C (-40 ... +302 °F) DN 50 ... 4000 (2 ... 160") <ul style="list-style-type: none"> ■ 标准: -40 ... +80 °C (-40 ... +176 °F) ■ 可选: 0 ... +170 °C (+32 ... +338 °F) DDU18 传感器 (附件: 声速测量) <ul style="list-style-type: none"> ■ 标准: -40 ... +80 °C (-40 ... +176 °F) ■ 可选: 0 ... +170 °C (+32 ... +338 °F) DDU20 传感器 (附件: 壁厚测量) -20 ... +60 °C (-4 ... +140 °F)</p> <p>连接电缆 (传感器 / 变送器) -40 ... +170 °C (-40 ... +338 °F)</p>
储存温度	储存温度与环境温度范围一致
防护等级	<p>变送器 IP 40</p> <p>传感器 IP 68 (NEMA 6P), 连接处: IP 50</p> <p>DDU18 传感器 (附件: 声速测量) IP 68 (NEMA 6P), 连接处: IP 50</p> <p>DDU20 传感器 (附件: 壁厚测量) IP 67 (NEMA 4X), 连接处: IP 50</p>
抗冲击性和抗振性	符合 IEC 68-2-6 标准
电磁兼容性 (EMC)	电磁兼容性(EMC要求) 符合 IEC/EN 61326 “A类电磁发射要求”标准和NAMUR 推荐的NE 21 和NE 43 标准。

操作条件：过程

介质温度范围

Prosonic Flow P 传感器

DN 15 ... 65 (½ ... 2½")

- 标准: -40 ... +100 °C (-40 ... +212 °F)
- 可选: -40 ... +150 °C (-40 ... +302 °F)

DN 50 ... 4000 (2 ... 160")

- 标准: -40 ... +80 °C (-40 ... +176 °F)
- 可选: 0 ... +170 °C (+32 ... +338 °F)

DDU18 传感器 (附件: 声速测量)

- 标准: -40 ... +80 °C (-40 ... +176 °F)
- 可选: 0 ... +170 °C (+32 ... +338 °F)

DDU20 传感器 (附件: 壁厚测量)

-10 ... +60 °C (+14 ... +140 °F)

介质压力范围 (标称压力)

无压力大小限制。但是,介质的静压力高于蒸汽压力是流量计进行精确测量的前提。

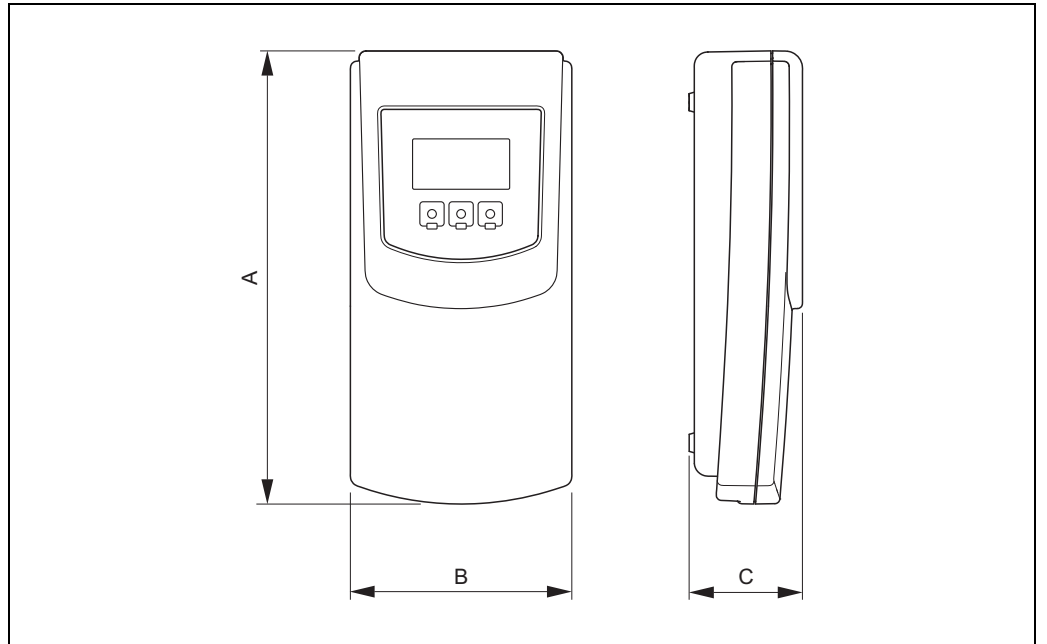
压损

无压损

机械结构

设计及外形尺寸

变送器



A0011481

公制 (SI) 单位

A	B	C
270	130	63

单位: mm

英制 (US) 单位

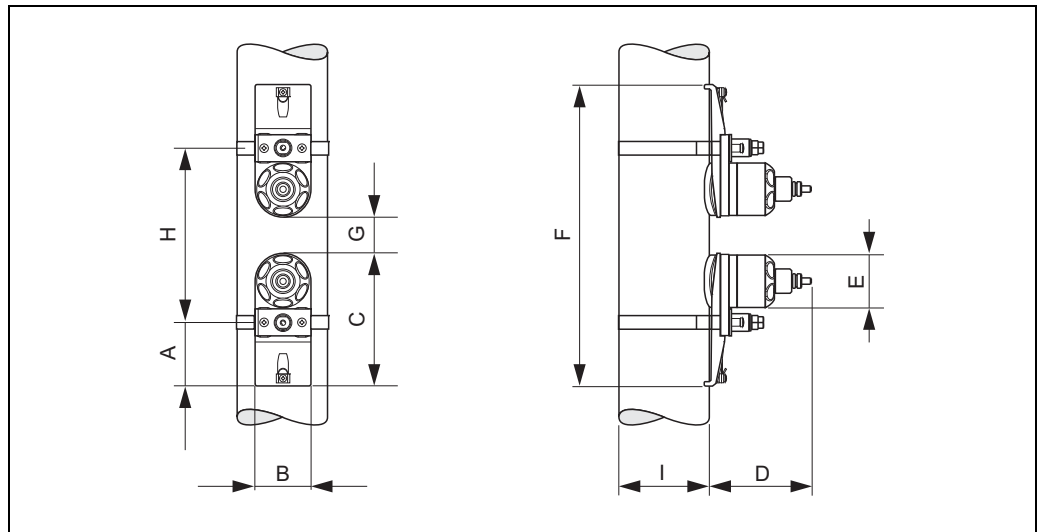
A	B	C
10.6	5.12	2.48

单位: inch

防护包

变送器防护包的外形尺寸 (长 × 宽 × 高) 为: 280 × 150 × 80 mm (11.0" × 5.90" × 3.15")

Prosonic Flow P 传感器 (DN 50 ... 4000 (2 ... 160"))



A0011401

双行程测量时的传感器安装位置示意图

公制 (SI) 单位

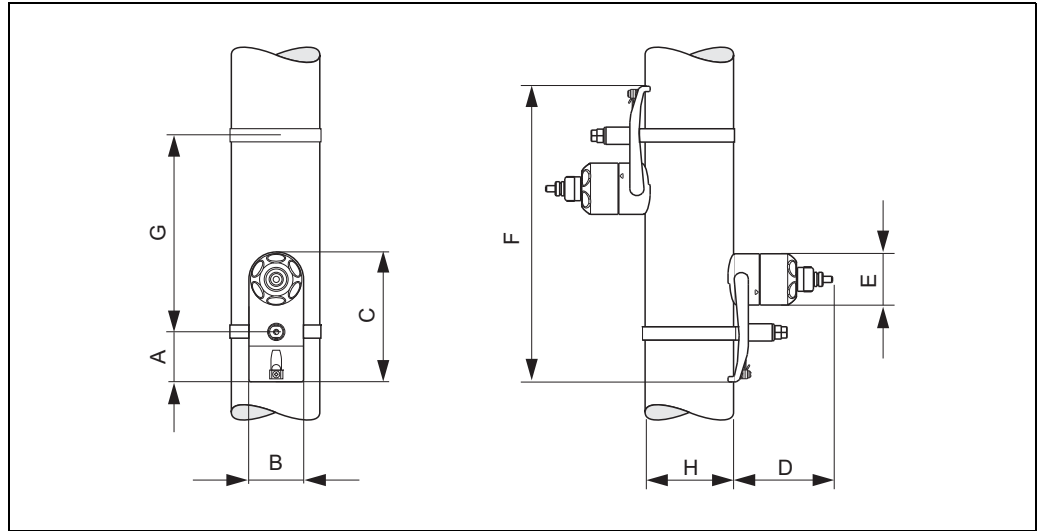
A	B	C	D	E	F	G
56	62	145	111	∅ 58	max. 872	min. 0.5
H					I	
与测量点的实际工况条件 (管路结构、流体类型等) 相关。 通过下列方法计算尺寸“H”: ■ 在传感器安装过程中进行计算 (快速设定菜单或 FieldCare 软件) ■ 在线计算 (Applicator 软件)					管道外径	

单位: mm

英制 (US) 单位

A	B	C	D	E	F	G
2.20	2.44	5.71	4.37	∅ 2.28	max. 34.3	min. 0.2
H					I	
与测量点的实际工况条件 (管路结构、流体类型等) 相关。 通过下列方法计算尺寸“H”: ■ 在传感器安装过程中进行计算 (快速设定菜单或 FieldCare 软件) ■ 在线计算 (Applicator 软件)					管道外径	

单位: inch



单行程测量时的传感器安装位置示意图

公制 (SI) 单位

A	B	C	D	E	F
56	62	145	111	∅ 58	max. 872
G				H	
与测量点的实际工况条件 (管路结构、流体类型等) 相关。 通过下列方法计算尺寸“G”： ■ 在传感器安装过程中进行计算 (快速设定菜单或 FieldCare 软件) ■ 在线计算 (Applicator 软件)				管道外径	

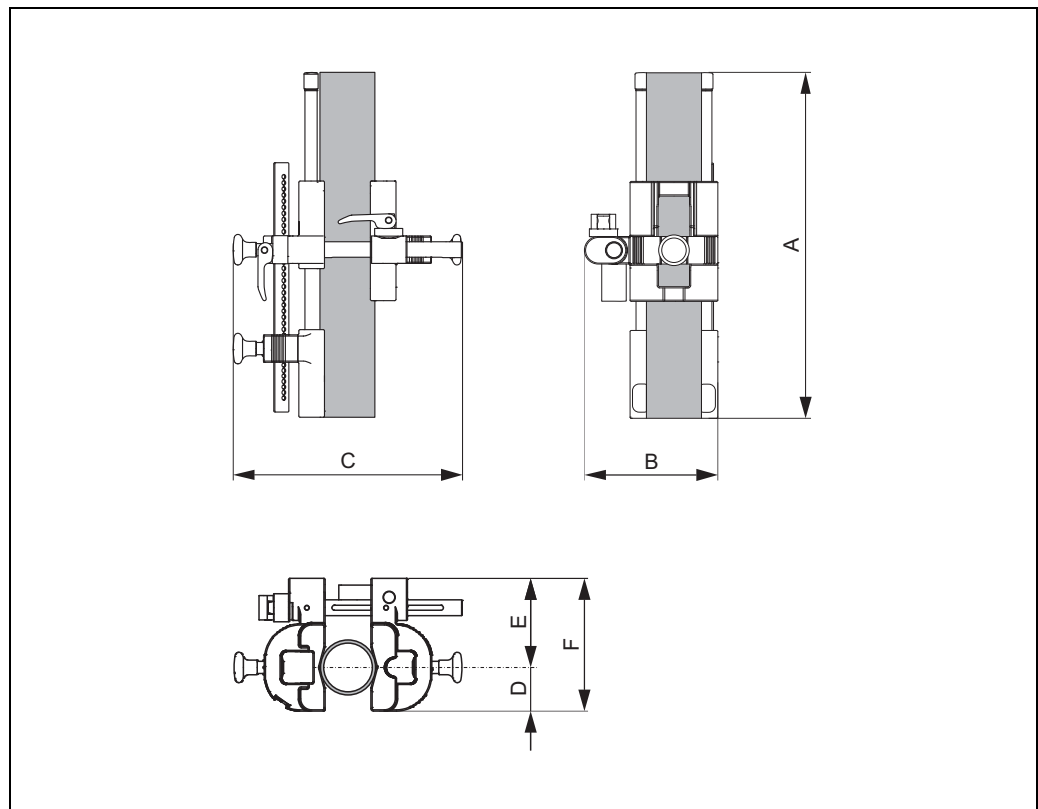
单位：mm

英制 (US) 单位

A	B	C	D	E	F
2.20	2.44	5.71	4.37	∅ 2.28	max. 34.3
G				H	
与测量点的实际工况条件 (管路结构、流体类型等) 相关。 通过下列方法计算尺寸“G”： ■ 在传感器安装过程中进行计算 (快速设定菜单或 FieldCare 软件) ■ 在线计算 (Applicator 软件)				管道外径	

单位：inch

Prosonic Flow P 传感器 (DN 15 ... 65 (1/2 ... 2 1/2"))



A0013505

公制 (SI) 单位

A	B	C (min./max.)	D	E	F
285	110	210/255	35	75	110

单位: mm

英制 (US) 单位

A	B	C (min./max.)	D	E	F
11.2	4.33	8.27/10.0	1.38	2.95	4.33

单位: inch

重量

变送器

1.6 kg (3.53 lbs)

Prosonic Flow P 传感器

- DN 15 ... 65 (½ ... 2½") (含安装材料): 1.78 kg (3.9 lbs)
- DN 50 ... 4000 (2 ... 160") (含安装材料): 2.8 kg (6.2 lbs)

传感器 (附件)

- Prosonic Flow DDU18 (含安装材料): 2.4 kg (5.3 lbs)
- Prosonic Flow DDU20 (含安装材料): 0.23 kg (0.5 lbs)



注意!

上述重量均不含包装材料重量。

材料

变送器

塑料

Prosonic Flow P 传感器

DN 15 ... 65 (½ ... 2½")

- 传感器基座: 抗腐蚀铝, 不锈钢 1.4301/304
- 传感器外壳: 不锈钢 1.4301/304
- 传感器接触表面: 高化学稳定性塑料

DN 50 ... 4000 (2 ... 160")

- 传感器基座: 不锈钢 1.4308/CF-08
- 传感器外壳: 不锈钢 1.4301/304
- 捆绑带 / 固定支架: 织物, 或不锈钢 1.4301/304
- 传感器接触表面: 高化学稳定性塑料

传感器 (附件)

Prosonic Flow DDU18 和 Prosonic Flow DDU20

- 传感器基座: 不锈钢 1.4308/CF-08
- 传感器外壳: 不锈钢 1.4301/304
- 捆绑带 / 固定支架: 织物, 或不锈钢 1.4301/304
- 传感器接触表面: 高化学稳定性塑料

连接电缆 (传感器 / 变送器)

PTFE 连接电缆

- 电缆护套: PTFE
 - 电缆连接头: 不锈钢
-

人机界面

显示单元	<ul style="list-style-type: none">■ 液晶显示屏：4 行 (每行 16 个字符) 背光显示■ 用户可以预设置显示不同的测量值和状态变量
操作单元	<ul style="list-style-type: none">■ 通过三个光敏键现场操作■ 通过快速设定菜单直接调试
语言组	<p>变送器具有多种操作语言，以满足不同国家用户的要求：</p> <ul style="list-style-type: none">■ 西欧和美国 (WEA)： 英文、德文、西班牙文、意大利文、法文、荷兰文和葡萄牙文■ 东欧和斯堪的纳维亚地区 (EES)： 英文、俄文、波兰文、挪威文、芬兰文、瑞士文、捷克文■ 东南亚 (SEA)： 英文、日文、印度尼西亚文■ 中国 (CN)： 英文、中文 <p>使用 FieldCare 操作软件，用户可以改变变送器的语言组。</p>
远程操作	<p>通过 FieldCare 操作软件实现变送器的远程操作：</p> <ul style="list-style-type: none">■ 上传或保存预编程设置的测量点信息 (可选)■ 记录组态设置日记■ 测量值可视化

证书和认证

CE 认证

测量系统遵守 EC 准则的法律要求。
Endress+Hauser 确保贴有 CE 标志的设备均成功通过了所需的相关测试。

C-Tick 认证

测量系统符合“澳大利亚通讯和媒体管理局”(ACMA) 制定的 EMC 标准。

其他标准和准则

- EN 60529
外壳防护等级 (IP 代号)
- EN 61010-1
测量、控制及实验室使用电气设备的安全规则
- IEC/EN 61326
“A 类电磁发射要求”
电磁兼容性 (EMC 要求)
- ANSI/ISA-S82.01
测试、测量、控制用电气和电子设备及相关设备的安全规则 - 通用要求
污染等级 2, 安装类别 II
- CAN/CSA-C22.2 No. 1010.1-92
测量、控制及实验室使用电气设备的安全规则
污染等级 2

订购信息

详细订购信息请联系 Endress+Hauser 当地销售中心。

附件

Endress+Hauser 提供多种类型的变送器 and 传感器附件，以满足不同用户需求。附件的详细订购信息请咨询 Endress+Hauser 当地服务机构。

仪表类附件

附件名称	说明	订货号
P 传感器 (DN 15 ... 65 (½ ... 2½")) 捆绑式	DN 15 ... 65 (½ ... 2½") <ul style="list-style-type: none"> ■ -40 ... +100 °C (-40 ... +212 °F) ■ -40 ... +150 °C (-40 ... +302 °F) 	DK9PT - 1A DK9PT - 2A
P 传感器 (DN 50 ... 4000 (2 ... 160")) 捆绑式	DN 50 ... 300 (2 ... 12") <ul style="list-style-type: none"> ■ -40 ... +80 °C (-40 ... +176 °F) ■ -40 ... +170 °C (-40 ... +338 °F) DN 100 ... 4000 (4 ... 160") <ul style="list-style-type: none"> ■ -40 ... +80 °C (-40 ... +176 °F) ■ 0 ... +170 °C (+32 ... +338 °F) 	DK9PT - BA DK9PT - FA DK9PT - AA DK9PT - EA
DDU18 传感器	声速测量传感器 <ul style="list-style-type: none"> ■ -40 ... +80 °C (-40 ... +176 °F) ■ 0 ... +170 °C (+32 ... +338 °F) 	50091703 50091704
DDU20 传感器	壁厚测量传感器 <ul style="list-style-type: none"> ■ -20 ... +60 °C (-4 ... +140 °F) 	71112217

安装类附件

附件名称	说明	订货号
传感器基座组件	<ul style="list-style-type: none"> ■ Prosonic Flow P (DN 15 ... 65 (½ ... 2½")) 传感器： 传感器基座，捆绑式 ■ Prosonic Flow P (DN 50 ... 4000 (2 ... 160")) 传感器： - 传感器基座，永久固定螺母，捆绑式 - 传感器基座，可拆卸固定螺母，捆绑式 	DK9SH - 2 DK9SH - A DK9SH - B
捆绑式安装组件	<ul style="list-style-type: none"> ■ DN < 1500 (60") (织物捆绑带) ■ DN ≥ 1500 (60") (织物捆绑带) ■ DN 50 ... 300 (2 ... 12")： 0 ... +170 °C (+32 ... +338 °F) (不锈钢捆绑带) 	DK9ZT - D DK9ZT - E DK9ZT - B
连接电缆	传感器电缆： 5 m (16.4 ft), PTFE, -40 ... +170 °C (-40 ... +338 °F) 传感器电缆： 10 m (32.8 ft), PTFE, -40 ... +170 °C (-40 ... +338 °F)	DK9SS - CEE DK9SS - CEF
声学耦合剂	<ul style="list-style-type: none"> ■ 标准高温型耦合剂：0 ... +170 °C (+32 ... +338 °F) ■ 粘附性耦合剂：-40 ... +80 °C (-40 ... +176 °F) ■ 水溶性耦合剂：-20 ... +80 °C (-4 ... +176 °F) ■ 耦合剂 (DDU20)：-20 ... +60 °C (-4 ... +140 °F) ■ MBG2000 标准耦合剂：-40 ... +100 °C (-40 ... +212 °F) 	DK9CM - 2 DK9CM - 3 DK9CM - 4 DK9CM - 6 DK9CM - 7

维护类附件

附件名称	说明	订货号
Applicator	流量计的选型和组态设置软件。 Applicator 可从网站下载，或订购软件 CD-ROM 光盘，在 PC 中安装使用。 详细信息请咨询 Endress+Hauser 当地销售中心。	DXA80 - *
Fieldcheck	流量计现场测试的测试 / 仿真软件。 与“FieldCare”软件包配套使用，现场测试信息可以输入数据库，打印输出和用于申请相关认证。 详细信息请咨询 Endress+Hauser 当地销售中心。	50098801
FieldCare	FieldCare 是 Endress+Hauser 基于 FDT 技术的资产管理工具。 可调试用户系统中的所有智能现场设备，帮助用户进行设备管理。 通过读取设备状态信息，可以简便、有效地检测设备状态和运行状况。	详细信息请登陆 以下网址查询： www.endress.com
FXA193	使用 FieldCare 软件操作时，测量设备与 PC 机的服务接口。	FXA193 - *
通信电缆	Prosonic Flow 93T 变送器与 FXA193 服务接口的通信电缆。	DK9ZT - A
FXA291	使用 FieldCare 软件操作时，测量设备与 PC 机的服务接口。	FXA291 - *
通信电缆	Prosonic Flow 93T 变送器与 FXA291 服务接口的通信电缆。	DK9ZT - 8

文档资料

- 流量测量技术 (FA00005D)
- Prosonic Flow 93T Portable 的《操作手册》 (BA00136D)

注册商标

FieldCare[®], Fieldcheck[®]

Endress+Hauser Flowtec AG, Reinach, CH 的注册商标或正在注册中的商标

Endress+Hauser中国销售中心总部

上海市闵行区江川东路458号

电话: +86 21 2403 9600
+86 21 2403 9700
+86 400 86 2580 (服务热线)
传真: +86 21 2403 9607
邮编: 200241
www.cn.endress.com
info@cn.endress.com

Endress+Hauser 
People for Process Automation