

技术资料

Proline t-mass I 300

热式质量流量计



插入式传感器，高长期稳定性，搭配操作简便的一体型变送器

应用

- 热式测量原理能够直接测量气体的质量流量，量程比非常宽
- 适用于公用工程和流程工业中环形管路和矩形管道中的气体测量

仪表特点

- 插入式传感器：DN 80...1500 (3...60")
- 双向流量测量；测量性能优秀
- 专利传感器技术，零温漂，通过 SIL 2 认证
- 紧凑双腔室外壳，最多提供 3 路输入/输出
- 背光显示屏，光敏键操作，支持 WLAN 访问
- 可选配分离型显示单元

优势

- 灵活仪表设置，内置 21 种标准气体选项，允许用户自选混合气体
- 先进过程控制：高测量精度和高重复性
- 可靠监测：提供过程扰动和反向流量检测功能
- 安装灵活：宽口径范围，可以安装在圆管或方管中测量
- 完整查看过程信息和诊断信息：用户灵活选择输入/输出组合，支持现场总线通信
- 更低复杂性和可变性：允许用户自定义输入/输出
- 带自校验功能：采用 Heartbeat Technology 心跳技术

目录






文档信息	4	环境条件	41
图标	4	环境温度范围	41
功能与系统设计	6	储存温度	41
测量原理	6	工作环境	41
测量系统	7	防护等级	41
设备结构	7	抗冲击性和抗振性	41
可靠性	8	内部清洗	41
		电磁兼容性 (EMC)	42
输入	10	过程条件	43
测量变量	10	介质温度范围	43
测量范围	10	介质压力范围	43
量程比	12	温度-压力关系	43
输入信号	12	限流值	43
		压损	44
输出	14	隔热	44
输出变量和输入变量	14	伴热	44
输出信号	16	带压在线更换套件	44
报警信号	20	常压在线更换套件	45
最大负载	21	安装凸台	45
防爆连接参数	21		
小流量切除	22	机械结构	46
电气隔离	22	外形尺寸 (SI 单位)	46
通信协议规范	23	外形尺寸 (US 单位)	54
		材质	60
电源	24	重量	62
接线端子分配	24	过程连接	62
可用设备插头	24		
电源	24	人机界面	63
功率消耗	24	操作方法	63
电流消耗	24	语言	63
电源故障	24	现场操作	63
电气连接	25	远程操作	64
电势平衡	30	服务接口	66
接线端子	30	配套调试软件	67
电缆入口	30	HistoROM 智能数据管理	68
针脚分配和设备插头	30		
电缆规格	30	证书和认证	70
		CE 认证	70
性能参数	33	RCM-tick 认证	70
参考操作条件	33	防爆认证	70
最大测量误差	33	功能安全性	71
重复性	34	HART 认证	71
响应时间	34	无线电认证	71
环境温度的影响	34	其他证书	71
介质温度的影响	34	其他标准和准则	71
介质压力的影响	34	电气系统和 (阻燃和易燃) 过程流体间的过程密封件的 压力等级符合 ANSI/ISA 12.27.01 标准	71
安装	35	订购信息	72
安装方向	35		
安装指南	35	应用软件包	73
管道系统要求	35	诊断功能	73
插入深度	35	Heartbeat Technology 心跳技术	73
安装接头的安装条件	37	第二气体组	73
参照管道内介质流向调整传感器安装方向	37		
前后直管段	37		

附件	74
设备专用附件	74
通信专用附件	75
服务专用附件	76
系统产品	76
补充文档资料	78
标准文档资料	78
设备配套文档资料	78
注册商标	79

文档信息

图标








电气图标

图标	说明
	直流电
	交流电
	直流电和交流电
	接地连接 操作员默认此接地端已经通过接地系统可靠接地。
	保护性接地 (PE) 进行后续电气连接前，必须确保此接线端已经可靠接地。 设备内外部均有接地端子： <ul style="list-style-type: none"> ▪ 内部接地端：将保护性接地端连接至电源。 ▪ 外部接地端：将设备连接至工厂接地系统。




通信图标

图标	说明
	无线局域网 (WLAN) 无线局域网通信。
	LED 指示灯 发光二极管熄灭。
	LED 指示灯 发光二极管亮起。
	LED 指示灯 发光二极管闪烁。

特定信息图标

图标	说明
	允许 允许的操作、过程或动作。
	推荐 推荐的操作、过程或动作。
	禁止 禁止的操作、过程或动作。
	提示 附加信息
	参考文档
	参考页面
	参考图
	外观检查

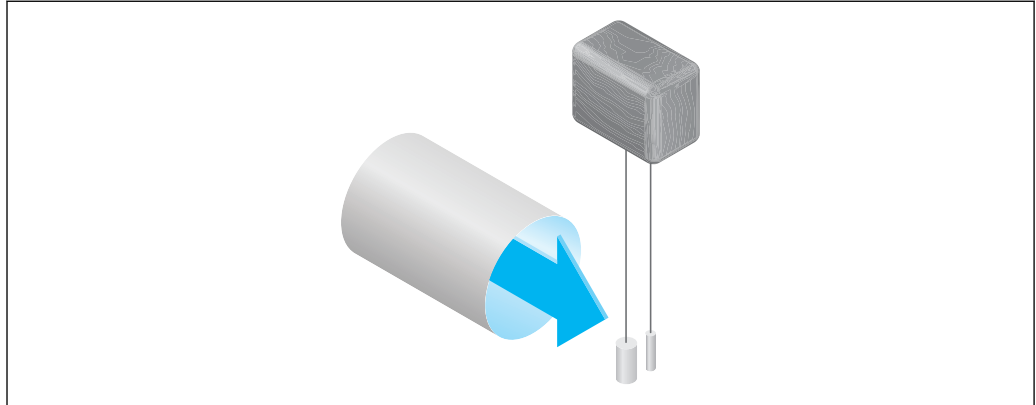
图中的图标

图标	说明
1, 2, 3, ...	部件号
1, 2, 3, ...	操作步骤
A, B, C, ...	视图
A-A, B-B, C-C, ...	章节
	危险区
	安全区 (非危险区)
	流向

功能与系统设计

测量原理

根据热扩散测量原理，介质流经被加热的热电阻（Pt100），直接带走部分热量，监测冷却效果，即可测得质量流量。



A0016823

流量计内置两支 Pt100 热电阻，安装在测量区域内。一支 Pt100 热电阻测量实际流体温度，另一支 Pt100 热电阻被加热。温度传感器监测并记录实际过程温度；被加热的热电阻通过控制加热部件的流通电流调节传感器温度，始终与当前过程温度保持恒定的温度差。被测介质的质量流量越大，冷却效应越强，需要更大的电流才能维持温度差恒定不变。因此，监测加热部件的流通电流，即可测量介质的质量流量。

气体数据库 (Gas Engine)

仪表内置气体数据库，实现高性能流量测量。Gas Engine 是 Endress+Hauser 气体数据库，提供常见标准气体及其属性信息。选择气体数据库功能，可以计算混合气体参数，最多包含 8 种气体组分，基于每种组分的占比计算。

气体数据库功能支持：

- 空气校准；无需使用实际气体校准仪表，节约成本
- 精准进行校准数值转换（从空气转换为其他气体）；无需二次仪表校准
- 精准测量纯气体和混合气体
- 动态校正压力和温度波动对测量值的影响

提供 21 种气体和水汽，用户灵活按需设置仪表。

备选气体列表：

- | | | |
|-------|--------|--------------------|
| ■ 氨气 | ■ 氦气 | ■ 臭氧 ¹⁾ |
| ■ 氫气 | ■ 二氧化碳 | ■ 丙烷 |
| ■ 丁烷 | ■ 一氧化碳 | ■ 氧气 |
| ■ 氯气 | ■ 氮气 | ■ 硫化氢 |
| ■ 氯化氢 | ■ 空气 | ■ 氦气 |
| ■ 乙烷 | ■ 甲烷 | ■ 氢气 |
| ■ 乙烯 | ■ 氖气 | ■ 氙气 |

1) 仅允许选择为纯气体，或有含氧气组分的混合气体。

基于不同气体组分的占比，用户可以轻松快速地完成混合气体（例如天然气）设置。

i 其他非列举气体请咨询 Endress+Hauser 当地销售中心。

双向流量测量和反向流量检测

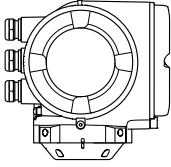
传统热式质量流量计无法区分测量正向流量和反向流量。通常，流量计会记录双向流量，不区分数值符号。Endress+Hauser 热式质量流量计既可支持传统单向流量测量，也可选择双向流量测量功能。上述两类流量计的传感器均带不锈钢保护外壳。带双向流量测量功能的流量计可以区分测量正向流量和反向流量，测量精度一致，并分别累积正向流量和反向流量。

带反向流量检测功能流量计仅测量正向流量。仪表检测反向流，但不累积反向流量。


测量系统

仪表由一台变送器和一个传感器组成。
 提供一体型仪表：
 变送器和传感器组成一个整体机械单元。

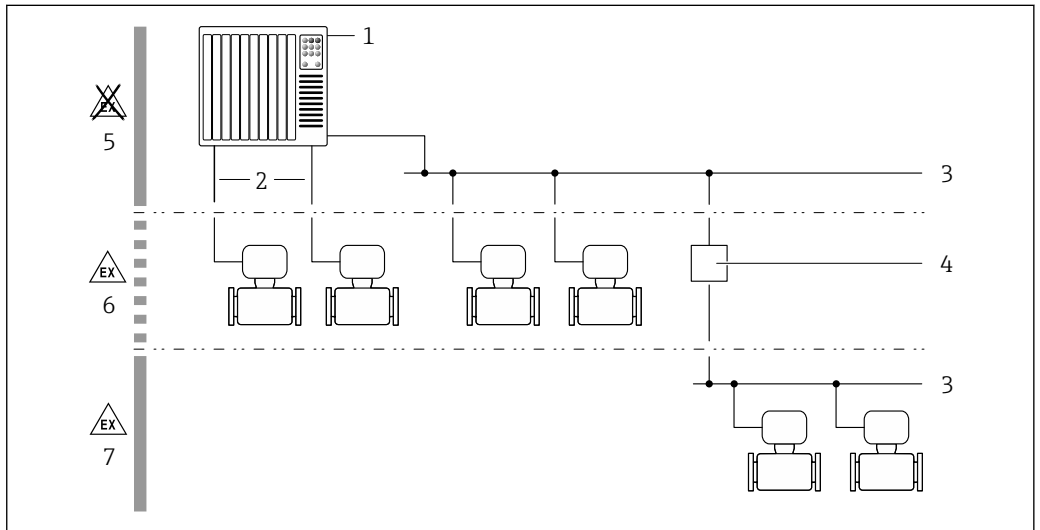
变送器

<p>Proline 300</p> 	<p>设备类型和材质:</p> <ul style="list-style-type: none"> 变送器外壳 铝, 带涂层: 铝, 带铝合金 AlSi10Mg 涂层 变送器外壳上的窗口材质: 铝, 带涂层: 玻璃 <p>设置:</p> <ul style="list-style-type: none"> 外部操作, 通过现场显示单元 (四行背光图形显示屏、光敏键) 和针对特定应用的引导式调试菜单 (“Make-it-run”设置向导) 操作。 通过服务接口或 WLAN 接口: <ul style="list-style-type: none"> 调试软件 (例如 FieldCare、DeviceCare) 以太网服务器 (通过网页浏览器访问, 例如 Microsoft Internet Explorer、Microsoft Edge)
---	---

传感器

<p>t-mass I</p> 	<p>插入式:</p> <ul style="list-style-type: none"> 传感器长度: 235 mm (9 ")、335 mm (13 ")、435 mm (17 ")、608 mm (24 ")、适用口径 DN 80...1500 (3...60") 接液部件材质: <ul style="list-style-type: none"> 插入管: 不锈钢 1.4404 (316/316L) 测量部件: 不锈钢 1.4404 (316/316L) Alloy C22 2.4602 合金 (腐蚀性气体测量) 例外: 变送器连接件 (不接液) : 1.4301 (304)
---	--

设备结构



- 1 系统集成
- 1 控制系统 (例如 PLC)
 - 2 连接电缆 (0/4...20 mA HART 等)
 - 3 现场总线
 - 4 总线耦合器
 - 5 非防爆区
 - 6 防爆区 (Zone 2; Cl. I, Div. 2)
 - 7 防爆区 (Zone 1; Cl. I, Div. 1)

A0027512

可靠性

IT 安全

我们只对按照《操作手册》安装和使用的设备提供质保。设备自带安全保护功能，防止意外更改设置。

IT 安全措施为设备及相应数据传输提供额外保护，必须操作员本人按照安全标准操作。

设备的 IT 安全

设备配备多项专有功能，能够为操作员提供有效防护。上述功能由用户自行设置，正确设置后能够实现更高操作安全性。在后续章节中详细介绍了大多数重要功能。

功能/接口	工厂设置	建议
硬件写保护开关设置写保护 → 8	禁用	基于风险评估结果进行相应设置
访问密码 (同样适用以太网服务器访问或 FieldCare 访问) → 8	禁用 (0000)	在调试过程中设置用户自定义访问密码
WLAN 接口 (显示单元的订购选项)	允许	基于风险评估结果进行相应设置
WLAN 安全模式	允许 (WPA2-PSK)	禁止修改
WLAN 密码 (密码) → 8	序列号	在调试过程中设置专用 WLAN 密码
WLAN 模式	接入点	基于风险评估结果进行相应设置
以太网服务器 → 9	允许	基于风险评估结果进行相应设置
CDI-RJ45 服务接口 → 9	-	基于风险评估结果进行相应设置

通过硬件写保护实现访问保护

使用写保护开关（主板上的 DIP 开关）可以关闭通过现场显示单元、网页浏览器或调试软件（例如 FieldCare、DeviceCare）设置的设备参数写保护功能。如果硬件写保护功能已打开，仅允许读取参数。

出厂时设备的硬件写保护功能关闭。

访问密码

可以设置多个不同的密码，实现仪表参数写保护或通过 WLAN 接口的仪表写保护。

- 用户自定义访问密码
通过现场显示单元、网页浏览器或调试软件（例如 FieldCare、DeviceCare）实现设备参数写保护功能。通过用户自定义访问密码可以设置具体访问权限。
- WLAN 密码
网络密钥通过 WLAN 接口保护操作部件（例如笔记本电脑或台式机）和设备间的连接，WLAN 接口可以单独订购。
- 基础模式
设备在基础模式下工作时，WLAN 密码与操作员设置的 WLAN 密码一致。

用户自定义访问密码

通过用户自定义访问密码实现通过现场显示单元、网页浏览器或调试软件（例如 FieldCare、DeviceCare）设置的设备参数写保护功能，允许修改用户自定义访问密码。

WLAN passphrase: 用作 WLAN 接入点

通过 WLAN 接口连接操作部件（例如笔记本电脑或平板电脑）和设备，WLAN 接口可以单独订购，带网络保护密钥。网络密钥的 WLAN 授权符合 IEEE 802.11 标准。

设备出厂时带预设网络密钥，与仪表型号相关。在 **WLAN settings** 子菜单 (**WLAN passphrase** 参数) 中更改。

基础模式

通过 SSID 和系统密码保护仪表和 WLAN 接入点的连接。访问密码请咨询系统管理员。

常规密码使用说明

- 在设备调试过程中必须完成访问密码和网络密码的更改。
- 遵循安全密码设置通用准则设置和管理设备访问密码和网络密码。
- 用户应负责管理和正确使用设备访问密码和网络密码。

通过网页服务器访问

通过内置网页服务器的网页浏览器操作和设置设备。通过服务接口 (CDI-RJ45) 或 WLAN 接口连接。

出厂时设备的网页服务器已打开。如需要, 可以在 **Web 服务器功能** 参数中关闭网页服务器 (例如完成调试后)。

允许在登陆页面中隐藏设备和状态信息, 防止未经授权的信息访问。



详细设备参数参见:
《仪表功能描述》

通过服务接口 (CDI-RJ45) 访问

设备通过服务接口 (CDI-RJ45) 连接至网络中。仪表专用功能参数保证网络连接设备安全工作。

建议严格遵守国家和国际安全委员会颁布的相关行业标准和准则, 例如 IEC/ISA62443 或 IEEE, 包括结构安全措施 (例如设置访问权限) 和技术安全措施 (例如网络分段)。



Ex de 隔爆型变送器可能无法连接服务接口 (CDI-RJ45) !

订购选项“认证”, 选型代号 (Ex de 隔爆): BB、C2、GB、MB、NB

输入

测量变量

过程变量测量值

- 质量流量
- 温度

过程变量计算值

- 校正体积流量
- 体积流量
- FAD 体积流量
- 流速
- 热值
- 第二温度热量差值
- 热流量
- 能量流
- 密度

自选过程变量

订购选项“传感器类型”:

- 选型代号 SB “双向流量测量”: 同时测量并累积正向流量和反向流量。仪表执行双向流量校准。
- 选型代号 SC “反向流量检测”: 仅测量正向流量。仪表检测反向流, 但不累积反向流量。仪表执行正向流量校准。

订购选项“应用软件包”:

选型代号 EV “第二气体组”: 允许仪表设置两组不同的标准气体/混合气体, 通过状态输入或总线通信 (可选) 切换气体组。

测量范围

有效测量范围取决于被测气体和管道尺寸。每台流量计均在参考操作条件下完成单表空气标定。选择用户自选气体, 无需二次校准仪表, 仪表内置气体数据库 → 6 功能, 可以完成校准参数转换。

以下章节列举仪表在空气中的标定量程。测量其他气体, 或在其他过程条件下测量时, 请咨询 Endress+Hauser 当地销售中心, 或使用 Applicator 产品选型计算软件查询。

SI 单位

- 订购选项“传感器类型; 传感器; 插入管”, 选型代号 SA “单向流量测量; 不锈钢; 不锈钢”
- 订购选项“传感器类型; 传感器; 插入管”, 选型代号 HA “单向流量测量; 合金; 不锈钢”

DN [mm]	测量范围[kg/h] (空气, 20°C, 1.013 bara)		测量范围[Nm ³ /h] (空气, 0°C, 1.013 bara)	
	量程下限	量程上限	量程下限	量程上限
80	21	2 086	16	1 613
100	33	3 260	25	2 521
150	73	7 335	57	5 672
200	130	13 040	101	10 084
250	204	20 375	158	15 757
300	293	29 340	227	22 689
400	522	52 160	403	40 337
500	815	81 500	630	63 026
600	1 174	117 360	908	90 758
700	1 597	159 740	1 235	123 531
1 000	3 260	326 000	2 521	252 105
1 500	7 335	733 501	5 672	567 236

- 订购选项“传感器类型; 传感器; 插入管”, 选型代号 SB “双向流量测量; 不锈钢; 不锈钢”
- 订购选项“传感器类型; 传感器; 插入管”, 选型代号 SC “反向流量检测; 不锈钢; 不锈钢”

DN [mm]	测量范围[kg/h] (空气, 20°C, 1.013 bara)		测量范围[Nm ³ /h] (空气, 0°C, 1.013 bara)	
	量程下限	量程上限	量程下限	量程上限
80	13	1310	10	1012
100	23	2310	17	1786
150	47	4750	36	3673
200	84	8475	65	6553
250	132	13250	102	10246
300	190	19000	146	14692
400	337	33750	260	26099
500	530	53000	409	40986
600	762	76250	589	58966
700	1038	103820	802	80286
1000	2119	211900	1638	163868
1500	4767	476750	3686	368683

US 单位

- 订购选项“传感器类型; 传感器; 插入管”, 选型代号 SA “单向流量测量; 不锈钢; 不锈钢”
- 订购选项“传感器类型; 传感器; 插入管”, 选型代号 HA “单向流量测量; 合金; 不锈钢”

DN [in]	测量范围[lb/h] (空气, 68°F, 14.7 psia)		测量范围[SCFM] (空气, 59°F, 14.7 psia)	
	量程下限	量程上限	量程下限	量程上限
3	42	4173	9	909
4	74	7419	16	1616
6	167	16693	36	3636
8	297	29677	65	6464
10	464	46371	101	10100
12	668	66774	145	14544
16	1187	118709	259	25856
20	1855	185482	404	40400
24	2671	267094	582	58176
28	3635	363545	792	79184
40	7419	741929	1616	161600
60	16693	1669340	3636	363600

- 订购选项“传感器类型; 传感器; 插入管”, 选型代号 SB “双向流量测量; 不锈钢; 不锈钢”
- 订购选项“传感器类型; 传感器; 插入管”, 选型代号 SC “反向流量检测; 不锈钢; 不锈钢”

DN [in]	测量范围[lb/h] (空气, 68°F, 14.7 psia)		测量范围[SCFM] (空气, 59°F, 14.7 psia)	
	量程下限	量程上限	量程下限	量程上限
3	29	2981	6	648
4	52	5257	11	1144
6	108	10810	23	2354
8	192	19287	42	4200

DN [in]	测量范围[lb/h] (空气, 68°F, 14.7 psia)		测量范围[SCFM] (空气, 59°F, 14.7 psia)	
	量程下限	量程上限	量程下限	量程上限
10	301	30155	65	6567
12	432	43241	94	9417
16	768	76810	167	16729
20	1206	120620	262	26272
24	1735	173533	377	37797
28	2362	236279	514	51463
40	4822	482253	1050	105039
60	10850	1085012	2363	236326

列举流量参数为参考操作条件下的典型标定参数，无法完全代表仪表在实际工况及现场安装管道内径影响下的测量性能。为了满足现场测量要求，保证仪表选型计算正确，请咨询 Endress+Hauser 当地销售中心，或使用 Applicator 产品选型计算软件查询。

特殊工况

高气体流速 (>70 m/s)

测量高流速气体时，建议在线连续读取过程压力或精准输入压力参数，执行流速校正。

轻质气体 (氢气、氦气)

- 轻质气体具有极高的热导系数，获取可靠的测量结果非常困难。在实际测量应用中，轻质气体流速缓慢，很难达到满管条件。轻质气体通常表现为层流状态，湍流有助于获取最优测量结果。
- 仪表在测量轻质气体和进行小流量测量时测量精度和线性度会有所下降，但重复性仍比较好，因此可用于流量状态监测（例如泄漏检测）。
- 测量轻质气体时仪表的前直管段长度必须翻倍。→ 37

量程比

- 200:1 (工厂仪表标定)
- 不超过 1000:1 (单独设置)

输入信号

输出变量和输入变量 → 14

外部测量值

仪表配备数据接口，接收外部测量值 → 12:

- 4...20 mA 模拟量输入
- 数字量输入

可以传输绝压值或表压值。传输表压值时，必须事先知晓大气压力值或由用户确定大气压力值。

HART 通信

测量值可以通过 HART 通信从自动化系统写入至测量设备中。压力变送器必须支持下列通信:

- HART 通信
- Burst 模式

电流输入

自动化系统通过电流输入可以将测量值写入至测量设备中 → 12。

数字式通信

自动化系统通过下列方式将测量值输入至测量仪表中:

Modbus RS485

0/4...20 mA 电流输入

电流输入	0/4...20 mA (有源/无源信号)
电流范围	<ul style="list-style-type: none"> ■ 4...20 mA (有源信号) ■ 0/4...20 mA (无源信号)

分辨率	1 μ A
电压降	典型值: 0.6 ... 2 V (3.6 ... 22 mA (无源信号) 时)
最大输入电压	\leq 30 V (无源信号)
开路电压	28.8 V (有源信号)
允许输入变量	<ul style="list-style-type: none"> ▪ 压力 ▪ 温度 ▪ 百分比摩尔质量 (气体分析仪) ▪ 外部参考流量 (在线调节)

状态输入

最大输入值	<ul style="list-style-type: none"> ▪ -3 ... 30 V DC ▪ 打开状态输入时 (ON) : $R_i > 3 \text{ k}\Omega$
响应时间	设置范围: 5 ... 200 ms
输入信号电平	<ul style="list-style-type: none"> ▪ 低电平: -3 ... +5 V DC ▪ 高电平: 12 ... 30 V DC
可分配功能	<ul style="list-style-type: none"> ▪ 关 ▪ 分别复位每个累加器 ▪ 复位所有累加器 ▪ 超流量 ▪ 第二气体组 ▪ 零点校正



输出

输出变量和输入变量

输出/输入 1 选择的选型代号直接影响其他输出和输入的选型代号。每路输出/输入（输出/输入 1...3）均只允许选择一个选型代号。纵向查表（↓）。

例如：如果输出/输入 1 选择选型代号 BA “4...20 mA HART”，输出 2 可以选择选型代号 A、B、D、E、H、I 或 J 之一，输出 3 可以选择选型代号 A、B、D、E、H、I 或 J 之一。


输出/输入 1 与输出/输入 2 的选型代号

 输出/输入 3 的选型代号 →  15

订购选项“输出；输入 1” (020) →	可选选型代号														
4...20 mA HART 电流输出	BA														
4...20 mA HART 电流输出 (Ex i 无源信号)	↓	CA													
4...20 mA HART 电流输出 (Ex i 有源信号)		↓	CC												
Modbus RS485								↓	MA						
订购选项“输出；输入 2” (021) →	↓	↓	↓	↓	↓	↓	↓	↓	↓	↓	↓	↓	↓	↓	↓
无	A	A	A	A	A	A	A	A	A	A	A	A	A	A	A
4...20 mA 电流输出	B			B		B	B			B		B	B	B	
4...20 mA 电流输出 (Ex i 无源信号)		C	C		C			C			C				C
可配置输入/输出 ¹⁾	D			D		D	D			D		D	D	D	
脉冲/频率/开关量输出	E			E		E	E			E		E	E	E	
脉冲/频率/开关量输出 (Ex i 无源信号)		G	G		G			G			G				G
继电器输出	H			H		H	H			H		H	H	H	
0/4...20 mA 电流输入	I			I		I	I			I		I	I	I	
状态输入	J			J		J	J			J		J	J	J	

1) 用户自定义输入/输出 →  19。

输出/输入 1 与输出/输入 3 的选型代号

 输出/输入 2 的选型代号 → 14

订购选项“输出; 输入 1” (020) →	可选选型代号														
4...20 mA HART 电流输出	BA														
4...20 mA HART 电流输出 (Ex i 无源信号)	↓	CA													
4...20 mA HART 电流输出 (Ex i 有源信号)		↓	CC												
Modbus RS485								↓	MA						
订购选项“输出; 输入 3” (022) →	↓	↓	↓	↓	↓	↓	↓	↓	↓	↓	↓	↓	↓	↓	↓
无	A	A	A	A	A	A	A	A	A	A	A	A	A	A	A
4...20 mA 电流输出	B						B			B	B	B	B	B	B
4...20 mA 电流输出 (Ex i 无源信号)		C	C												
用户可配置的输入/输出	D						D			D	D	D	D	D	D
脉冲/频率/开关量输出	E						E			E	E	E	E	E	E
脉冲/频率/开关量输出 (Ex i 无源信号)		G	G												
继电器输出	H						H			H	H	H	H	H	H
0/4...20 mA 电流输入	I						I			I	I	I	I	I	I
状态输入	J						J			J	J	J	J	J	J

输出信号

4...20 mA HART 电流输出

订购选项	“输出; 输入 1” (20) : 选型代号 BA: 4...20 mA HART 电流输出
信号模式	可设置为: <ul style="list-style-type: none"> ■ 有源信号 ■ 无源信号
电流范围	可设置为: <ul style="list-style-type: none"> ■ 4...20 mA (NAMUR) ■ 4...20 mA (US) ■ 4...20 mA ■ 0...20 mA (需要事先选择有源信号) ■ 固定电流
开路电压	28.8 V DC (有源信号)
最大输入电压	30 V DC (无源信号)
负载	250 ... 700 Ω
分辨率	0.38 μA
阻尼时间	设置范围: 0 ... 999.9 s
可分配的测量变量	<ul style="list-style-type: none"> ■ 质量流量 ■ 体积流量 ■ 校正体积流量 ■ FAD 体积流量 ■ 流速 ■ 温度 ■ 能量流 ■ 压力 ■ 密度 ■ 热量 ■ 电子模块温度 ■ 第二温度热量差 SIL 应用场合 (应用软件包), 仅针对质量流量测量

4...20 mA HART 电流输出 (Ex i 本安信号)

订购选项	“输出; 输入 1” (20) : <ul style="list-style-type: none"> ■ 选型代号 CA: 4...20 mA HART 电流输出 (Ex i 无源信号) ■ 选型代号 CC: 4...20 mA HART 电流输出 (Ex i 有源信号)
信号模式	取决于订购选项。
电流范围	可设置为: <ul style="list-style-type: none"> ■ 4...20 mA (NAMUR) ■ 4...20 mA (US) ■ 4...20 mA ■ 0...20 mA (需要事先选择有源信号) ■ 固定电流
开路电压	21.8 V DC (有源信号)
最大输入电压	30 V DC (无源信号)
负载	<ul style="list-style-type: none"> ■ 250 ... 400 Ω (有源信号) ■ 250 ... 700 Ω (无源信号)
分辨率	0.38 μA

阻尼时间	设置范围: 0 ... 999.9 s
可分配的测量变量	<ul style="list-style-type: none"> ▪ 质量流量 ▪ 体积流量 ▪ 校正体积流量 ▪ FAD 体积流量 ▪ 流速 ▪ 温度 ▪ 能量流 ▪ 压力 ▪ 密度 ▪ 热量 ▪ 电子模块温度 ▪ 第二温度热量差 SIL 应用场合 (应用软件包), 仅针对质量流量测量

Modbus RS485

物理接口	RS485, 符合 EIA/TIA-485 标准
终端电阻	内置, 通过 DIP 开关开启

4...20 mA 电流输出

订购选项	“输出; 输入 2” (21) “输出; 输入 3” (022) : 选型代号 B: 4...20 mA 电流输出
信号模式	可设置为: <ul style="list-style-type: none"> ▪ 有源信号 ▪ 无源信号
电流范围	可设置为: <ul style="list-style-type: none"> ▪ 4...20 mA (NAMUR) ▪ 4...20 mA (US) ▪ 4...20 mA ▪ 0...20 mA (需要事先选择有源信号) ▪ 固定电流
最大输出值	22.5 mA
开路电压	28.8 V DC (有源信号)
最大输入电压	30 V DC (无源信号)
负载	0 ... 700 Ω
分辨率	0.38 μA
阻尼时间	设置范围: 0 ... 999.9 s
可分配的测量变量	<ul style="list-style-type: none"> ▪ 质量流量 ▪ 体积流量 ▪ 校正体积流量 ▪ FAD 体积流量 ▪ 流速 ▪ 温度 ▪ 能量流 ▪ 压力 ▪ 密度 ▪ 热量 ▪ 电子模块温度 ▪ 第二温度热量差 SIL 应用场合 (应用软件包), 仅针对质量流量测量

脉冲/频率/开关量输出

功能	可设置为脉冲、频率或开关量输出
类型	集电极开路 可设置为: <ul style="list-style-type: none"> ■ 有源信号 ■ 无源信号 ■ 无源信号 (NAMUR)
最大输入值	30 V DC, 250 mA 时 (无源信号)
开路电压	28.8 V DC (有源信号)
电压降	22.5 mA 时: ≤ 2 V DC
脉冲输出	
最大输入值	30 V DC, 250 mA 时 (无源信号)
最大输出电流	22.5 mA (有源信号)
开路电压	28.8 V DC (有源信号)
脉冲宽度	设置范围: 0.05 ... 2 000 ms
最大脉冲速率	10 000 Impulse/s
脉冲值	可设置
可分配的测量变量	<ul style="list-style-type: none"> ■ 质量流量 ■ 体积流量 ■ 校正体积流量 ■ FAD 体积流量 ■ 能量流 ■ 热量 SIL 应用场合 (应用软件包), 仅针对质量流量测量
频率输出	
最大输入值	30 V DC, 250 mA 时 (无源信号)
最大输出电流	22.5 mA (有源信号)
开路电压	28.8 V DC (有源信号)
输出频率	可设置频率范围: 2 ... 10 000 Hz ($f_{\max} = 12\,500$ Hz)
阻尼时间	设置范围: 0 ... 999.9 s
开/关比	1:1
可分配的测量变量	<ul style="list-style-type: none"> ■ 质量流量 ■ 体积流量 ■ 校正体积流量 ■ FAD 体积流量 ■ 流速 ■ 温度 ■ 能量流 ■ 压力 ■ 密度 ■ 热量 ■ 电子模块温度 ■ 第二温度热量差 SIL 应用场合 (应用软件包), 仅针对质量流量测量
开关量输出	
最大输入值	30 V DC, 250 mA 时 (无源信号)
开路电压	28.8 V DC (有源信号)
开关响应	开关切换, 导通或截止
开关切换延迟时间	设置范围: 0 ... 100 s

开关动作次数	无限制
可分配功能	<ul style="list-style-type: none"> ▪ 关 ▪ 开 ▪ 诊断响应 ▪ 限定值 <ul style="list-style-type: none"> ▪ 关 ▪ 质量流量 ▪ 体积流量 ▪ 校正体积流量 ▪ FAD 体积流量 ▪ 热量 ▪ 能量流 ▪ 流速 ▪ 密度 ▪ 热值 ▪ 温度 ▪ 第二温度热量差 ▪ 累积量 1...3 ▪ 电子模块温度 ▪ 流向监测 ▪ 状态 ▪ 小流量切除

继电器输出

功能	开关量输出
类型	继电器输出, 电气隔离
开关响应	可设置为: <ul style="list-style-type: none"> ▪ NO (触点常开), 工厂设置 ▪ NC (触点常闭)
最大开关容量 (无源信号)	<ul style="list-style-type: none"> ▪ 30 V DC, 0.1 A ▪ 30 V AC, 0.5 A
可分配功能	<ul style="list-style-type: none"> ▪ 关 ▪ 开 ▪ 诊断响应 ▪ 限定值 <ul style="list-style-type: none"> ▪ 关 ▪ 质量流量 ▪ 体积流量 ▪ 校正体积流量 ▪ FAD 体积流量 ▪ 热量 ▪ 能量流 ▪ 流速 ▪ 密度 ▪ 温度 ▪ 第二温度热差值 ▪ 累积量 1...3 ▪ 电子模块温度 ▪ 流向监测 ▪ 状态 ▪ 小流量切除

可配置输入/输出

调试设备时可以将一路指定输入或输出设置为用户自定义输入/输出 (可配置输入/输出)。

可以设置下列输入和输出:

- 选择电流输出: 4...20 mA (有源信号)、0/4...20 mA (无源信号)
- 脉冲/频率/开关量输出
- 选择电流输入: 4...20 mA (有源信号)、0/4...20 mA (无源信号)
- 状态输入

输入和输出参数参见本章说明。

报警信号

取决于接口类型，显示下列故障信息：

HART 电流输出

设备诊断	通过 HART 命令 48 可以读取设备状态
------	------------------------

Modbus RS485

故障模式	选项： <ul style="list-style-type: none"> ▪ NaN 值，取代当前值 ▪ 最近有效值
------	--

0/4...20 mA 电流输出**4...20 mA**

故障模式	选项： <ul style="list-style-type: none"> ▪ 4 ... 20 mA，符合 NAMUR 推荐的 NE 43 标准 ▪ 4 ... 20 mA，符合美国标准 ▪ 最小电流值：3.59 mA ▪ 最大电流值：22.5 mA ▪ 用户自定义电流值，数值范围：3.59 ... 22.5 mA ▪ 实际值 ▪ 最近有效值
------	---

0...20 mA

故障模式	选项： <ul style="list-style-type: none"> ▪ 最大报警电流：22 mA ▪ 用户自定义电流值，数值范围：0 ... 20.5 mA
------	---

脉冲/频率/开关量输出


脉冲输出	
故障模式	选项： <ul style="list-style-type: none"> ▪ 实际值 ▪ 无脉冲
频率输出	
故障模式	选项： <ul style="list-style-type: none"> ▪ 实际值 ▪ 0 Hz ▪ 设定值 ($f_{\max} \cdot 2 \dots 12\,500 \text{ Hz}$)
开关量输出	
故障模式	选项： <ul style="list-style-type: none"> ▪ 当前状态 ▪ 断开 ▪ 闭合

继电器输出

故障模式	选项： <ul style="list-style-type: none"> ▪ 当前状态 ▪ 断开 ▪ 闭合
------	--

现场显示单元



纯文本显示	显示错误原因和补救措施
背光显示	红色背光标识设备错误

 状态信号符合 NAMUR 推荐的 NE 107 标准

接口/协议

- 通过数字通信:
 - HART
 - Modbus RS485
- 通过服务接口
 - CDI-RJ45 服务接口
 - WLAN 接口

纯文本显示	显示错误原因和补救措施
-------	-------------

 远程操作的其他信息 →  64

网页浏览器

纯文本显示	显示错误原因和补救措施
-------	-------------

发光二极管 (LED)

状态信息	通过多个发光二极管标识状态 显示下列信息，取决于仪表类型: <ul style="list-style-type: none"> ▪ 已上电 ▪ 数据传输中 ▪ 发生设备报警/错误
------	--

最大负载 输出信号 →  16

防爆连接参数 安全参数

订购选项 “输出; 输入 1”	输出类型	安全参数 “输出; 输入 1”	
		26 (+)	27 (-)
选型代号 BA	4 ... 20 mA HART 电流输出	$U_N = 30 V_{DC}$ $U_M = 250 V_{AC}$	
选型代号 MA	Modbus RS485	$U_N = 30 V_{DC}$ $U_M = 250 V_{AC}$	

订购选项 “输出; 输入 2”; “输出; 输入 3”	输出类型	安全参数			
		输出; 输入 2		输出; 输入 3	
		24 (+)	25 (-)	22 (+)	23 (-)
选型代号 B	电流输出 4 ... 20 mA	$U_N = 30 V_{DC}$ $U_M = 250 V_{AC}$			
选型代号 D	用户可配置的输入/输出	$U_N = 30 V_{DC}$ $U_M = 250 V_{AC}$			
选型代号 E	脉冲/频率/开关量输出	$U_N = 30 V_{DC}$ $U_M = 250 V_{AC}$			

订购选项 “输出; 输入 2”; “输出; 输入 3”	输出类型	安全参数			
		输出; 输入 2		输出; 输入 3	
		24 (+)	25 (-)	22 (+)	23 (-)
选型代号 H	继电器输出	$U_N = 30 V_{DC}$ $I_N = 100 mA_{DC}/500 mA_{AC}$ $U_M = 250 V_{AC}$			
选型代号 I	电流输入 4 ... 20 mA	$U_N = 30 V_{DC}$ $U_M = 250 V_{AC}$			
选型代号 J	状态输入	$U_N = 30 V_{DC}$ $U_M = 250 V_{AC}$			

本安防爆参数

订购选项 “输出; 输入 1”	输出类型	本安防爆参数 “输出; 输入 1”	
		26 (+)	27 (-)
选型代号 CA	4...20 mA HART 电流输出 (Ex i 无源信号)	$U_i = 30 V$ $I_i = 100 mA$ $P_i = 1.25 W$ $L_i = 0 \mu H$ $C_i = 6 nF$	
选型代号 CC	4...20 mA HART 电流输出 (Ex i 有源信号)	Ex ia ¹⁾ $U_0 = 21.8 V$ $I_0 = 90 mA$ $P_0 = 491 mW$ $L_0 = 4.1 mH(IIC)/$ $15 mH(IIB)$ $C_0 = 160 nF(IIC)/$ $1160 nF(IIB)$ $U_i = 30 V$ $I_i = 10 mA$ $P_i = 0.3 W$ $L_i = 5 \mu H$ $C_i = 6 nF$	Ex ic ²⁾ $U_0 = 21.8 V$ $I_0 = 90 mA$ $P_i = 491 mW$ $L_0 = 9 mH(IIC)/$ $39 mH(IIB)$ $C_0 = 600 nF(IIC)/$ $4000 nF(IIB)$

1) 仅适用 Zone 1; Cl. I, Div.1 防爆场合

2) 仅适用 Zone 2; Cl. I, Div.2 防爆场合

订购选项 “输出; 输入 2”; “输出; 输入 3”	输出信号	本安防爆参数或 NIFW 本安参数			
		输出; 输入 2		输出; 输入 3	
		24 (+)	25 (-)	22 (+)	23 (-)
选型代号 C	4...20 mA 电流输出 (Ex i 无源信号)	$U_i = 30 V$ $I_i = 100 mA$ $P_i = 1.25 W$ $L_i = 0$ $C_i = 0$			
选型代号 G	脉冲/频率/开关量输出 (Ex i 无源信号)	$U_i = 30 V$ $I_i = 100 mA$ $P_i = 1.25 W$ $L_i = 0$ $C_i = 0$			

小流量切除

允许用户自定义小流量切除开关点。

电气隔离


输出信号相互电气隔离, 且与接地端 (PE) 电气绝缘。

通信协议规范

HART

制造商 ID	0x11
设备类型 ID	0x1160
HART 协议修订版本号	7
设备描述文件 (DTM、DD)	详细信息和文件登陆以下网址查询: www.endress.com
HART 负载	250 Ω
系统集成	系统集成信息: 《操作手册》。 <ul style="list-style-type: none"> ▪ HART 通信传输的测量变量 ▪ Burst 模式

Modbus RS485

协议	Modbus 通信协议 V1.1
响应时间	<ul style="list-style-type: none"> ▪ 直接数据访问: 典型值为 25 ... 50 ms ▪ 自动扫描缓冲区 (数据范围): 典型值为 3 ... 5 ms
设备类型	从设备
从设备地址范围	1 ... 247
广播地址范围	0
功能代码	<ul style="list-style-type: none"> ▪ 03: 读保持寄存器 ▪ 04: 读输入寄存器 ▪ 06: 写单个寄存器 ▪ 08: 诊断寄存器 ▪ 16: 写多个寄存器 ▪ 23: 读/写多个寄存器
广播信息	支持下列功能代码: <ul style="list-style-type: none"> ▪ 06: 写单个寄存器 ▪ 16: 写多个寄存器 ▪ 23: 读/写多个寄存器
支持的波特率	<ul style="list-style-type: none"> ▪ 1 200 BAUD ▪ 2 400 BAUD ▪ 4 800 BAUD ▪ 9 600 BAUD ▪ 19 200 BAUD ▪ 38 400 BAUD ▪ 57 600 BAUD ▪ 115 200 BAUD
数据传输模式	<ul style="list-style-type: none"> ▪ ASCII ▪ RTU
数据查询	通过 Modbus RS485 通信查看各个设备参数:  Modbus 寄存器信息
系统集成	系统集成信息: 《操作手册》。 <ul style="list-style-type: none"> ▪ Modbus RS485 信息 ▪ 功能代码 ▪ 寄存器信息 ▪ 响应时间 ▪ Modbus 数据映射

电源

接线端子分配


变送器：电源、输入/输出

HART


供电电压		输入/输出 1		输入/输出 2		输入/输出 3	
1 (+)	2 (-)	26 (+)	27 (-)	24 (+)	25 (-)	22 (+)	23 (-)
接线端子分配取决于具体设备型号 → 14。							

Modbus RS485

供电电压		输入/输出 1		输入/输出 2		输入/输出 3	
1 (+)	2 (-)	26 (B)	27 (A)	24 (+)	25 (-)	22 (+)	23 (-)
接线端子分配取决于具体设备型号 → 14。							

 远程显示和操作模块的接线端子分配 → 25。

可用设备插头

 仪表插头不能在危险区中使用!

连接服务接口的设备插头:

订购选项“安装附件”

选型代号 NB: RJ45 M12 转接头 (服务接口) → 30

订购选项“安装附件”，选型代号 NB “RJ45 M12 转接头 (服务接口)”

订货号 “安装附件”	电缆入口/耦合接头 → 25	
	电缆入口 2	电缆入口 3
NB	M12 × 1 插头	-

电源

订购选项 “电源”	端子电压		频率范围
选型代号 D	24 V DC	±20%	-
选型代号 E	100 ... 240 V AC	-15...+10%	50/60 Hz, ±4 Hz
选型代号 I	24 V DC	±20%	-
	100 ... 240 V AC	-15...+10%	50/60 Hz, ±4 Hz

功率消耗

变送器

最大 10 W (有功功率)

启动电流	最大 36 A (<5 ms), 符合 NAMUR NE 21 标准
------	------------------------------------

电流消耗

变送器

- 最大 400 mA (24 V)
- 最大 200 mA (110 V, 50/60 Hz; 230 V, 50/60 Hz)

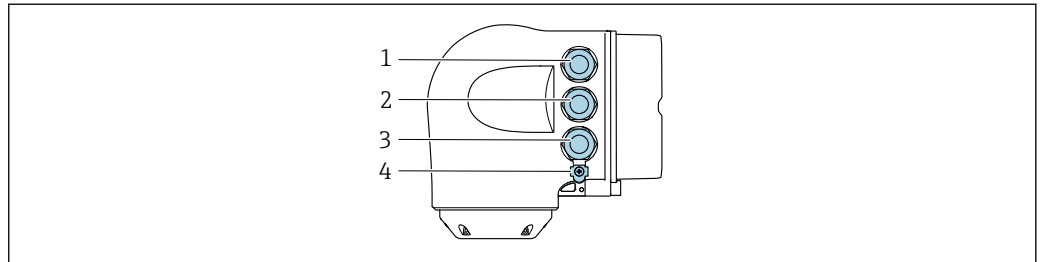
电源故障

- 累加器中保存最近一次测量值。
- 取决于设备型号，设置保存在设备存储单元或可插拔的数据存储单元中 (HistoROM DAT)。
- 储存故障信息 (包括总运行小时数)。

电气连接

连接变送器

- i** 接线端子分配 → 24
- 仪表插头 → 24



A0026781

- 1 接线端子: 连接电源
- 2 接线端子: 连接传输信号、输入/输出
- 3 接线端子: 连接传输信号、输入/输出, 或通过服务接口 (CDI-RJ45) 连接网络; 可选接线端子: 连接外接 WLAN 天线或远传显示单元 DKX001
- 4 保护性接地端 (PE)

- i** 可选 RJ45 和 M12 转接头:
订购选项“附件”, 选型代号 **NB**: “RJ45 M12 接头 (服务接口)”

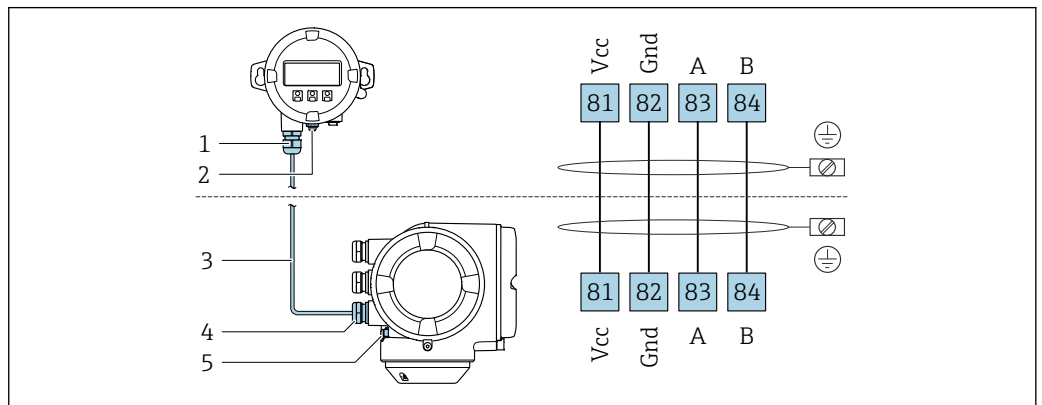
转接头连接服务接口 (CDI-RJ45) 和电缆入口上的 M12 连接头。因此, 无需打开设备即可通过 M12 连接头连接服务接口。

- i** 通过服务接口 (CDI-RJ45) 实现网络连接 → 66

连接分离型显示与操作单元 DKX001

- i** 可以单独订购分离型显示与操作单元 DKX001 → 74。

- 同时订购测量设备和分离型显示与操作单元 DKX001 时, 出厂包装内的测量设备上安装有堵头。此时变送器无法显示, 也无法操作变送器。
- 如果日后订购, 分离型显示与操作单元 DKX001 不能与测量设备的现有显示单元同时使用。在操作过程中变送器只允许连接一台显示与操作单元使用。

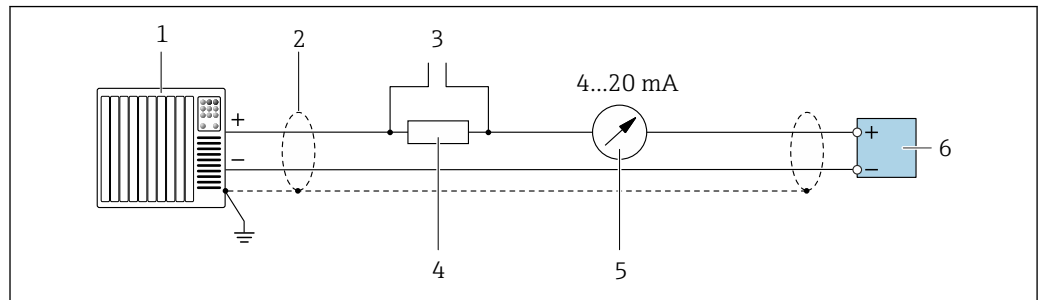


A0027518

- 1 分离型显示与操作单元 DKX001
- 2 保护性接地端 (PE)
- 3 连接电缆
- 4 测量设备
- 5 保护性接地端 (PE)

接线示例

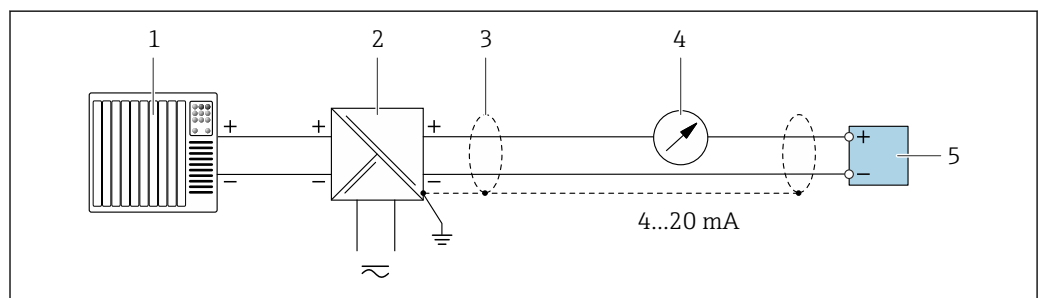
4...20 mA HART 电流输出



A0029055

图 2 接线示例：4...20 mA HART 电流输出（有源信号）

- 1 自动化系统，带电流输入（例如 PLC）
- 2 电缆单端屏蔽。电缆屏蔽层必须两端接地，确保满足电磁兼容性要求；注意电缆规格 → 图 30
- 3 连接 HART 设备 → 图 64
- 4 HART 通信电阻 ($\geq 250 \Omega$)：注意最大负载 → 图 16
- 5 模拟式显示单元：注意最大负载 → 图 16
- 6 变送器

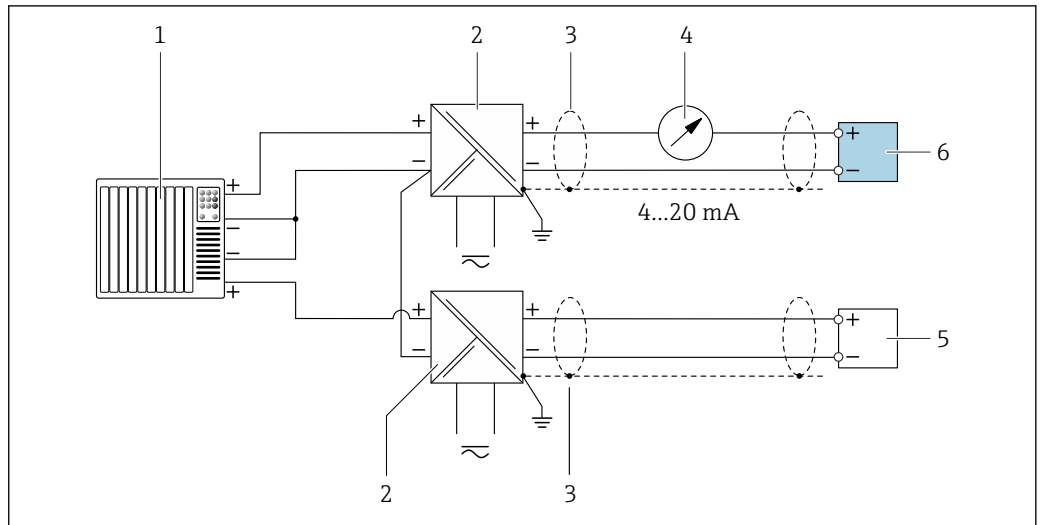


A0028762

图 3 接线示例：4...20 mA HART 电流输出（无源信号）

- 1 自动化系统，带电流输入（例如 PLC）
- 2 电源
- 3 电缆单端屏蔽。电缆屏蔽层必须两端接地，确保满足电磁兼容性要求；注意电缆规格 → 图 30
- 4 模拟式显示单元：注意最大负载 → 图 16
- 5 变送器

HART 输入

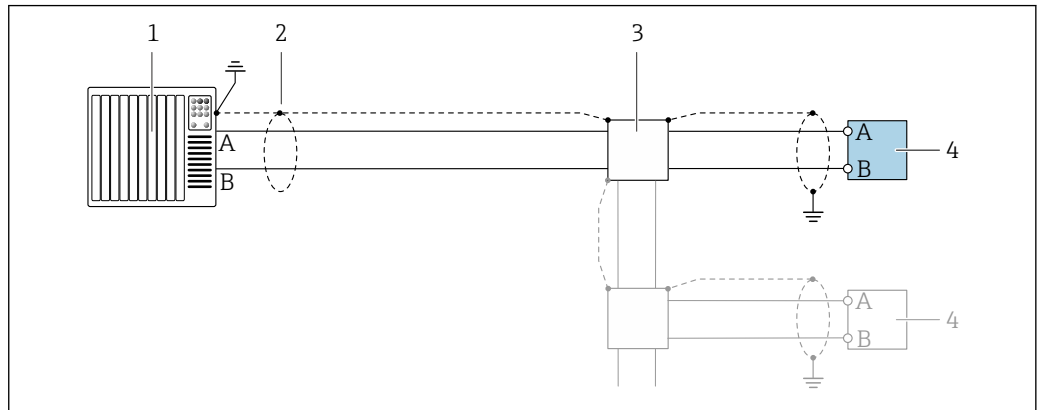


A0028763

图 4 带公共负载的 HART 输入的连接实例（无源）

- 1 带 HART 输出的自动化系统（例如 PLC）
- 2 电源的有源安全栅（例如 RN221N）
- 3 单端屏蔽电缆。电缆屏蔽层必须两端接地，以满足要求；注意电缆规格
- 4 模拟显示单元：注意最大负载 → 图 16
- 5 压力测量设备（例如 Cerabar M、Cerabar S）：参见要求
- 6 变送器

Modbus RS485

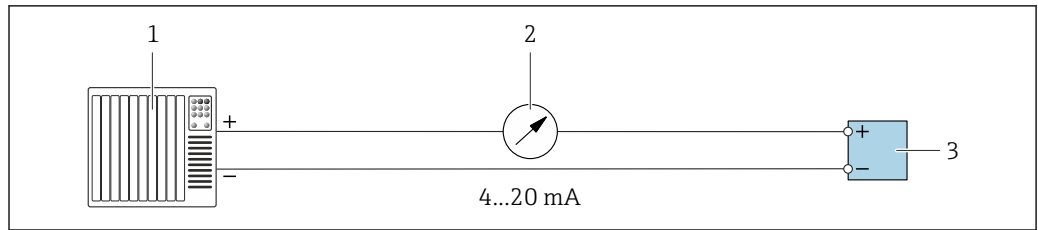


A0028765

图 5 Modbus RS485 的连接实例，在非危险区和 Zone 2；Cl. I, Div. 2 防爆场合中

- 1 控制系统（例如 PLC）
- 2 单端屏蔽电缆。电缆屏蔽层必须两端接地，以满足要求；注意电缆规格
- 3 配电箱
- 4 变送器

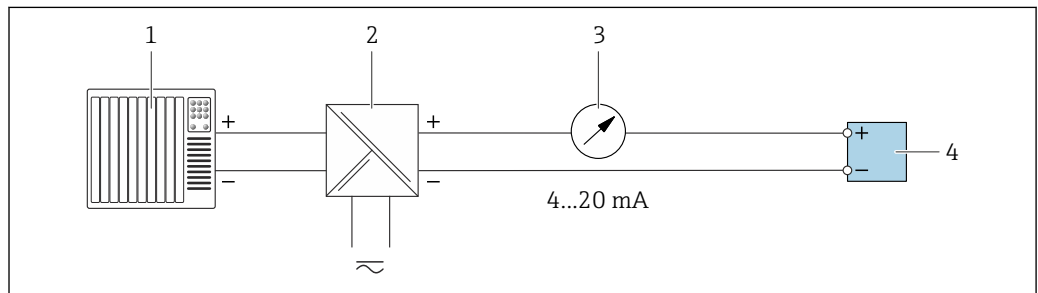
4...20 mA 电流输出



A0028758

图 6 4...20 mA 有源电流输出的连接示例

- 1 带电流输入的自动化系统 (例如 PLC)
- 2 模拟显示单元: 注意最大负载 → 16
- 3 变送器

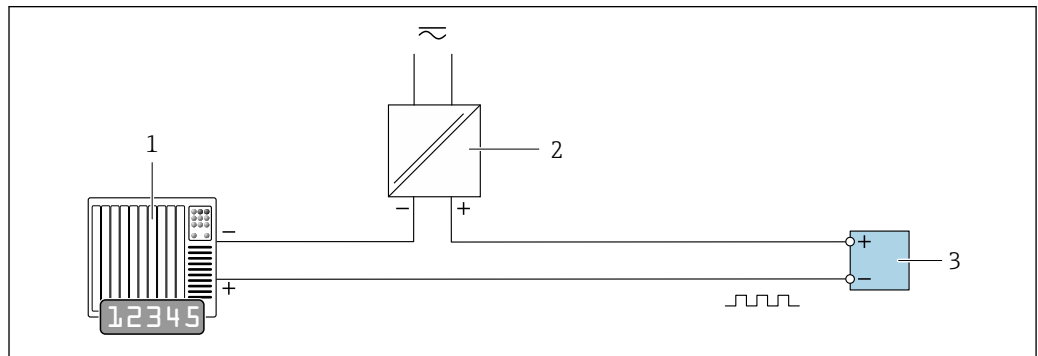


A0028759

图 7 4...20 mA 电流输出 (无源) 的连接示例

- 1 带电流输入的自动化系统 (例如 PLC)
- 2 电源安全栅 (例如 RN221N)
- 3 模拟显示单元: 注意最大负载 → 16
- 4 变送器

脉冲/频率输出

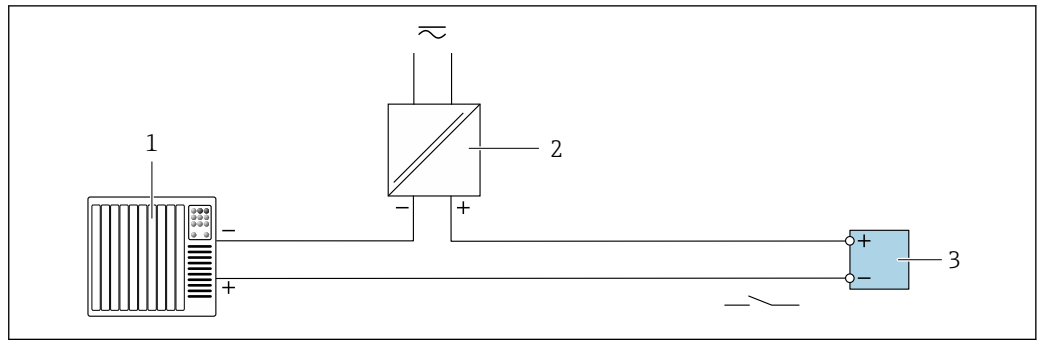


A0028761

图 8 接线实例: 脉冲/频率输出 (无源信号)

- 1 自动化系统, 带脉冲/频率输入 (例如 PLC)
- 2 电源
- 3 变送器: 注意输入参数 → 18

开关量输出

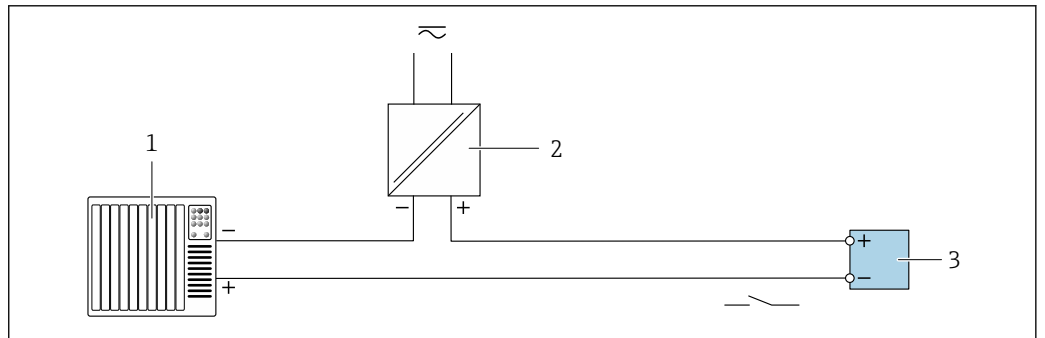


A0028760

图 9 开关量输出(无源信号)的连接实例

- 1 自动化系统, 带开关量输入(例如: PLC)
- 2 电源
- 3 变送器: 注意输入参数 → 18

继电器输出

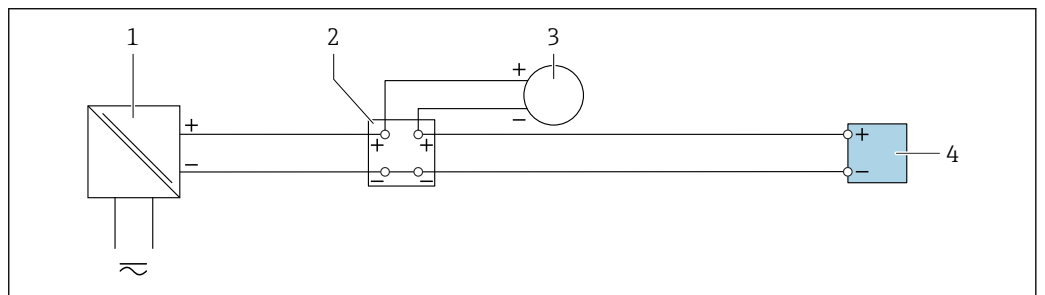


A0028760

图 10 继电器输出的连接实例(无源)

- 1 带继电器输入的自动化系统(例如: PLC)
- 2 电源
- 3 变送器: 注意输入参数 → 19

电流输入



A0028915

图 11 4...20 mA 电流输入的连接示例

- 1 电源
- 2 接线盒
- 3 外接测量设备(例如用于读取压力或温度值)
- 4 变送器

状态输入

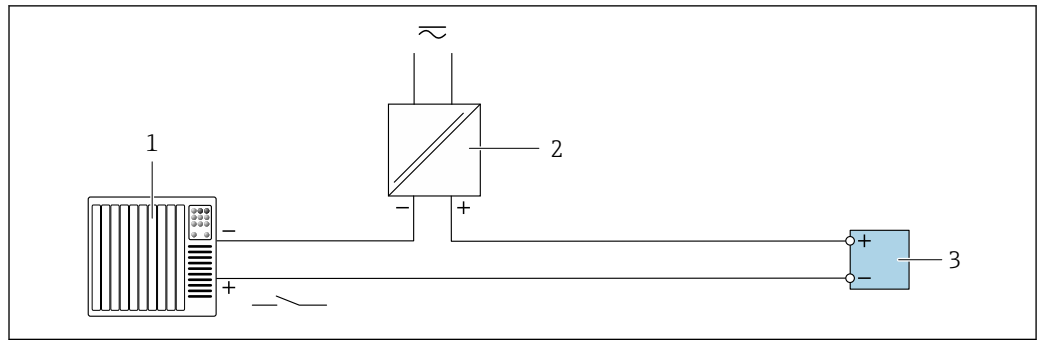


图 12 状态输入的连接示例

- 1 带状输出的自动化系统（例如 PLC）
- 2 电源
- 3 变压器

电势平衡

要求

对于电势平衡：

- 注意内部接地的概念
- 考虑工作条件，如管道材料和接地
- 等电势连接介质、传感器和变送器
- 使用具有最小横截面的接地线 6 mm^2 (0.0093 in^2)，实现电势匹配连接

接线端子

压簧式接线端子：连接线芯电缆和带线鼻子的线芯电缆。
导线横截面积为 $0.2 \dots 2.5 \text{ mm}^2$ (24 ... 12 AWG)。

电缆入口

- 缆塞：M20 × 1.5，连接 6 ... 12 mm (0.24 ... 0.47 in) 直径电缆
- 螺纹电缆入口：
 - NPT ½"
 - G ½"
 - M20

针脚分配和设备插头

服务接口

订购选项“安装附件”，选型代号 **NB**：RJ45 M12 接头（服务接口）

	针脚号	分配	
	1	+	Tx
	2	+	Rx
	3	-	Tx
	4	-	Rx
	编码	插头/插座	
	D	插座	



推荐插头：

- Binder（宾德公司）的 763 系列插头；订货号：99 3729 810 04
- Phoenix（菲尼克斯）插头；订货号：1543223 SACC-M12MSD-4Q

电缆规格

允许温度范围

- 必须遵守安装点所在国家的安装指南要求。
- 电缆必须能够耐受可能出现的最低和最高温度。

供电电缆（包括内部接地端连接导线）

使用标准安装电缆即可。

信号电缆

4...20 mA HART 电流输出

建议使用屏蔽电缆。请遵守工厂的接地规范。

Modbus RS485

EIA/TIA-485 标准指定使用两种类型的总线电缆(A 型和 B 型), 适用于所有传输速率。建议使用 A 型电缆。

电缆类型	A
特征阻抗	135 ... 165 Ω (工作频率为 3 ... 20 MHz 时)
电缆电容	< 30 pF/m
线芯横截面积	> 0.34 mm ² (22 AWG)
电缆类型	双绞线
回路电阻	≤110 Ω/km
信号阻尼	Max. 9 dB, 沿电缆横截面的整个长度范围内
屏蔽层	铜织网屏蔽层或薄膜织网屏蔽层。进行电缆屏蔽层接地操作时, 注意工厂接地规范。

0/4...20 mA 电流输出

使用标准安装电缆即可。

脉冲/频率/开关量输出

使用标准安装电缆即可。

继电器输出

使用标准安装电缆即可。

0/4...20 mA 电流输入

使用标准安装电缆即可。

状态输入

使用标准安装电缆即可。

连接变送器和分离型显示与操作单元 DKX001 的连接电缆

标准电缆

标准电缆可用作连接电缆。

标准电缆	四芯 (两对) 双绞通用屏蔽电缆
屏蔽层	镀锡铜织网屏蔽层, 覆盖区域超过 85 %
电容 (线芯/屏蔽层)	最大 1000 nF, 适用 Zone 1; Cl. I, Div. 1 防爆场合
电感/电阻 (L/R)	最大 24 μH/Ω, 适用 Zone 1; Cl. I, Div. 1 防爆场合
电缆长度	最长 300 m (1000 ft), 参见下表

横截面积	适用: <ul style="list-style-type: none"> ▪ 非危险区 ▪ 危险区: Zone 2; Cl. I, Div. 2 防爆场合 ▪ 危险区: Zone 1; Cl. I, Div. 1 防爆场合
0.34 mm ² (22 AWG)	80 m (270 ft)
0.50 mm ² (20 AWG)	120 m (400 ft)
0.75 mm ² (18 AWG)	180 m (600 ft)

横截面积	适用: <ul style="list-style-type: none"> ▪ 非危险区 ▪ 危险区: Zone 2; Cl. I, Div. 2 防爆场合 ▪ 危险区: Zone 1; Cl. I, Div. 1 防爆场合
1.00 mm ² (17 AWG)	240 m (800 ft)
1.50 mm ² (15 AWG)	300 m (1000 ft)

其他可选连接电缆



标准电缆	2 × 2 × 0.34 mm ² (22 AWG) PVC 电缆 ¹⁾ , 带通用屏蔽层 (两对, 双绞线)
阻燃性	符合 DIN EN 60332-1-2 标准
耐油性	符合 DIN EN 60811-2-1 标准
屏蔽层	镀锡铜织网屏蔽层, 覆盖区域超过 85 %
电容 (线芯/屏蔽层)	≤200 pF/m
电感/电阻 (L/R)	≤24 μH/Ω
电缆长度	10 m (35 ft)
工作温度	电缆固定敷设时 -50 ... +105 °C (-58 ... +221 °F); 电缆未固定敷设时: -25 ... +105 °C (-13 ... +221 °F)

1) 紫外光辐射会损坏电缆外护套。采取防护措施避免阳光直射。

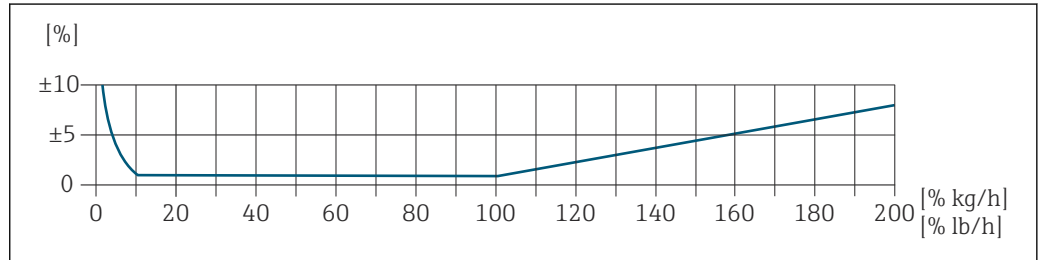
性能参数

参考操作条件

- 测量误差符合 ISO 11631 标准
- 测量条件: 干燥空气, +20 ... +30 °C (+68 ... +86 °F), 0.8 ... 1.5 bar (12 ... 22 psi)
- 符合校准规格参数的要求
- 在 ISO 17025 溯源认证的标准装置上测定测量精度。

 使用 Applicator 选型软件 →  76 计算测量误差

最大测量误差



A0042739

标定量程


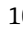
以下参数为两个不同质量流量测量范围内的仪表测量精度:

- 当前测量值的±1.0%, 适用 100%...10%测量范围 (在参考操作条件下)
- 满量程值的±0.10%: 适用 10%...1%测量范围 (在参考操作条件下)

流量计在溯源认证标准装置上执行仪表校准和调节, 标定报告上记录有认证精度¹⁾ (5点标定)。

订购选项“流量校准”:

- 选型代号 G “工厂标定”: 标定报告 (5点校准)
- 选型代号 K “ISO/IEC17025 溯源认证”: 瑞士校准服务 (SCS) 校准报告 (5点校准), 符合国际溯源标定标准

 校准测量范围和满量程的详细信息参见 →  10

扩展测量范围

仪表可进行扩展量程设置, 可以超过标定量程上限 (100%)。选取标定测量范围内的最近一次有效测量值, 基于此数值推算。一旦超过传感器的流通能力, 或马赫数大于下表列举数值, 即为扩展测量范围的最大量程值。

马赫数	订购选项
0.2	<ul style="list-style-type: none"> ■ 订购选项“传感器类型; 传感器; 插入管”, 选型代号 SB “双向流量测量; 不锈钢; 不锈钢” ■ 订购选项“传感器类型; 传感器; 插入管”, 选型代号 SC “反向流量检测; 不锈钢; 不锈钢”
0.4	<ul style="list-style-type: none"> ■ 订购选项“传感器类型; 传感器; 插入管”, 选型代号 SA “单向流量测量; 不锈钢; 不锈钢” ■ 订购选项“传感器类型; 传感器; 插入管”, 选型代号 HA “单向流量测量; 合金; 不锈钢”

以下参数为质量流量测量精度。

在 100%...200%测量范围内 (在参考操作条件下): $\pm 1.0\% \pm (\text{当前测量值百分比值} - 100\%) \times 0.07$

输出精度

基本输出精度如下:

电流输出

测量精度	±5 μA
------	-------

1) 提供两份标定报告的仪表型号: 订购选项“传感器类型; 传感器; 插入管”, 选型代号 SB “双向流量测量; 不锈钢; 不锈钢”

脉冲/频率输出

o.r. =读数值的

测量精度	最大±50 ppm o.r. (在整个环境温度范围内)
------	-----------------------------

重复性 流速大于 1.0 m/s (3.3 ft/s): 显示值的±0.25%

响应时间 通常小于 3 s (63 %阶跃响应, 双向)

环境温度的影响 **电流输出**

温度系数	Max. 1 $\mu\text{A}/^{\circ}\text{C}$
------	---------------------------------------

脉冲/频率输出

温度系数	无附加效果。包括测量精度。
------	---------------

介质温度的影响 空气: 0.02 % / $^{\circ}\text{C}$ (0.036 % / $^{\circ}\text{F}$) , 过程温度相对于参考温度变化

介质压力的影响 空气: 0.3 % / bar (0.02 % / psi) , 过程压力相对于设定过程压力值变化

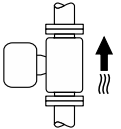
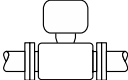
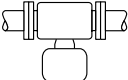

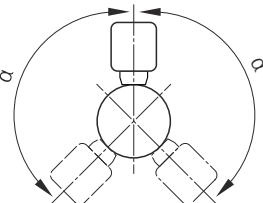
安装

管道内流场形态稳定是热式流量计正确测量的前提。因此，安装流量计时请注意以下几点：

- 避免出现扰动因素，因为基于热扩散测量原理的仪表极易受此影响。
- 首选测量干燥气体。
- 采取防护措施，防范，甚至完全避免出现冷凝（例如选配疏水阀，安装保温层）。

安装方向

管道内的介质流向必须与传感器上的箭头指向一致。测量双向流时，传感器上的箭头指向与正向流一致。在双向测量场合中，传感部件的安装位置与介质流向的角度偏差不得超过 3°。

安装方向		建议
竖直管道安装	 A0015591	☑ ¹⁾
水平管道安装， 变送器表头朝上	 A0015589	☑☑
水平管道安装， 变送器头朝下	 A0015590	☑ ²⁾
水平管道安装， 变送器表头侧向安装	 A0015592	☑
倾斜安装， 变送器头朝下	 A0015773	☑ ²⁾

- 1) 测量饱和气体或含杂气体时，建议将仪表安装在竖直管道上，尽可能避免冷凝或污染风险。需要测量双向流时，应将传感器安装在水平管道上。
- 2) 测量潮湿气体或饱和蒸汽（例如沼气、潮湿压缩空气）时，或沉积物或冷凝物长期存在时，选择倾斜安装方向（ α 约为 135°）。

安装指南

为了保证结构稳定，有效保护管道，大重量传感器建议使用安装底座安装（例如安装带压在线更换套件）。

管道系统要求

必须正确安装测量仪表，请注意以下几点：

- 选择正确的管道焊接技术。
- 安装合适规格的密封圈。
- 正确对中安装法兰和密封圈。
- 拆除传感部件上的保护帽。
- 遵守下列安装指南，管道内必须无尘、无颗粒，以防损坏传感器。
- 详细信息 → ISO 14511 标准。

插入深度

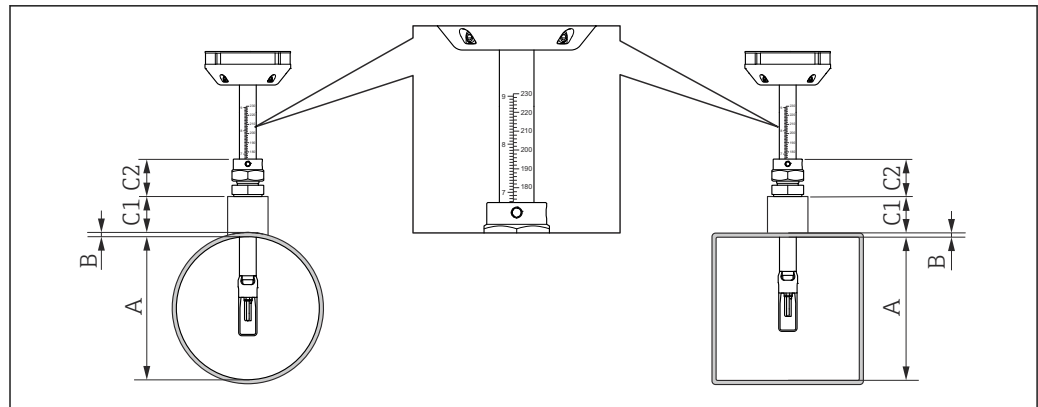
使用 Endress+Hauser Applicator，或使用下列公式计算插入式传感器的最小插入深度。插入深度计算值必须在相应的插入式传感器的可调节长度范围内。

注意

在首次仪表安装过程中，金属卡环发生塑性形变。

因此首次安装完成后，插入深度固定，卡环不再允许更换。

- ▶ 请注意预安装条件信息和确定插入深度信息。
- ▶ 锁紧卡环前需要仔细核对插入深度。



A0039548

图 13 确定尺寸 A、B、C1 和 C2

- A 安装在圆形管道中：管道内径 (DN)；安装在方形管道/方渠中：管道内部尺寸
 B 管壁厚度或渠厚度
 C1 安装套件
 C2 传感器紧固套管

计算插入深度

$$\text{插入深度} = (0.3 \cdot A) + B + (C1 + C2)$$

i 插入深度不得小于 100 mm。

确定尺寸 C1 和 C2

仅使用 Endress+Hauser 装配凸缘

装配凸缘 1" NPT	C1 + C2 = 112 mm (4.409 in)
装配凸缘 G1"	C1 + C2 = 106 mm (4.173 in)
装配凸缘 ¾" NPT	C1 + C2 = 108 mm (4.252 in)
装配凸缘 G¾"	C1 + C2 = 105 mm (4.134 in)

i 仪表使用常压/带压在线更换套件时，使用尺寸“L”→ 图 49，而不是“C1”。

i 如果使用其它 Endress+Hauser 安装套件（例如常压/带压在线更换套件），使用 Applicator 计算并确定尺寸 C1 和 C2。

非仅 Endress+Hauser 装配凸缘


C1	连接管道长度
C2 (紧固套管，带 1" NPT 螺纹)	52 mm (2.047 in)
C2 (紧固套管，带 G1" 螺纹)	46 mm (1.811 in)
C2 (紧固套管，带 ¾" NPT 螺纹)	48 mm (1.889 in)
C2 (紧固套管，带 G¾" 螺纹)	45 mm (1.772 in)

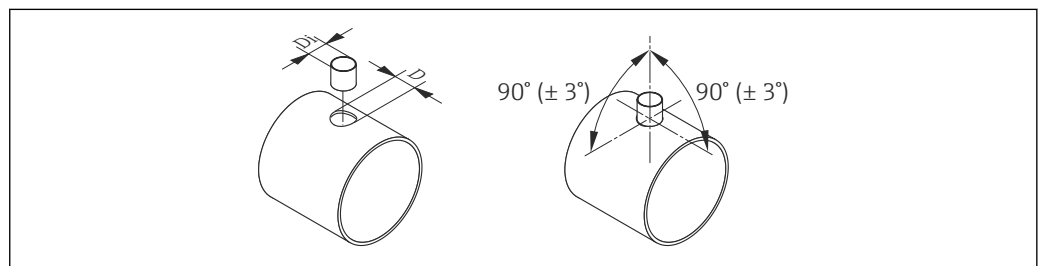
选择插入式传感器长度

基于插入深度计算值，参考下表，选择插入式传感器长度。插入深度必须在所选插入式传感器的可调节范围内。

插入管长度		调节范围(插入深度)	
[mm]	[in]	[mm]	[in]
235	9	100 ... 235	3.9 ... 9.3
335	13	100 ... 335	3.9 ... 13.2
435	17	100 ... 435	3.9 ... 17.1
608	24	100 ... 608	3.9 ... 23.9

安装接头的安装条件

 在方形管道中安装时，必须使用合适的传感器安装座。



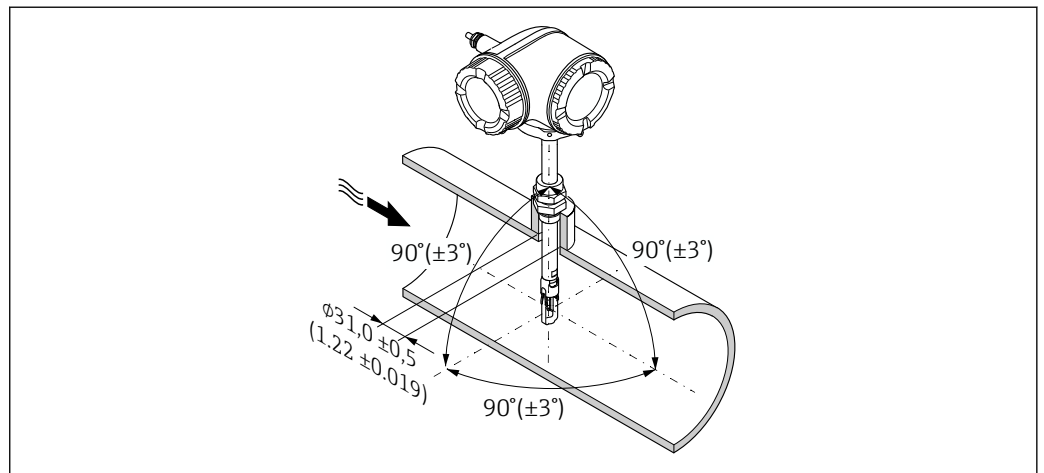
A0040684

D $\varnothing 31.0 \pm 0.5 \text{ mm}$ ($1.22 \pm 0.019 \text{ in}$)
 Di $\varnothing 23.0 \pm 0.5 \text{ mm}$ ($0.91 \pm 0.019 \text{ in}$)


参照管道内介质流向调整传感器安装方向

严格遵守以下安装要求，确保最优流量测量：

- 调整传感器安装方向，与介质流向呈 90° 。
- 传感器杆上的箭头指向与正向流一致。
- 传感器杆上的刻度线与管道轴线平行。



A0039511

 14 单位: mm (in)

前后直管段

管道内流场形态稳定是热式流量计正确测量的前提。

为了实现最优测量性能，必须严格遵守下列前后直管段长度要求。

- 测量双向流时，后直管段长度需要符合前直管段长度要求。
- 如果存在多个干扰源，安装流量调节器。
- 如果无法满足要求前直管段长度要求，安装流量调节器。
- 如果安装有调节阀，干扰量与阀门类型和阀门开度相关。调节阀前直管段的推荐长度为 $50 \times \text{DN}$ 。
- 测量轻质气体时（氦气、氢气），必须保证前直管段长度为推荐长度的两倍。

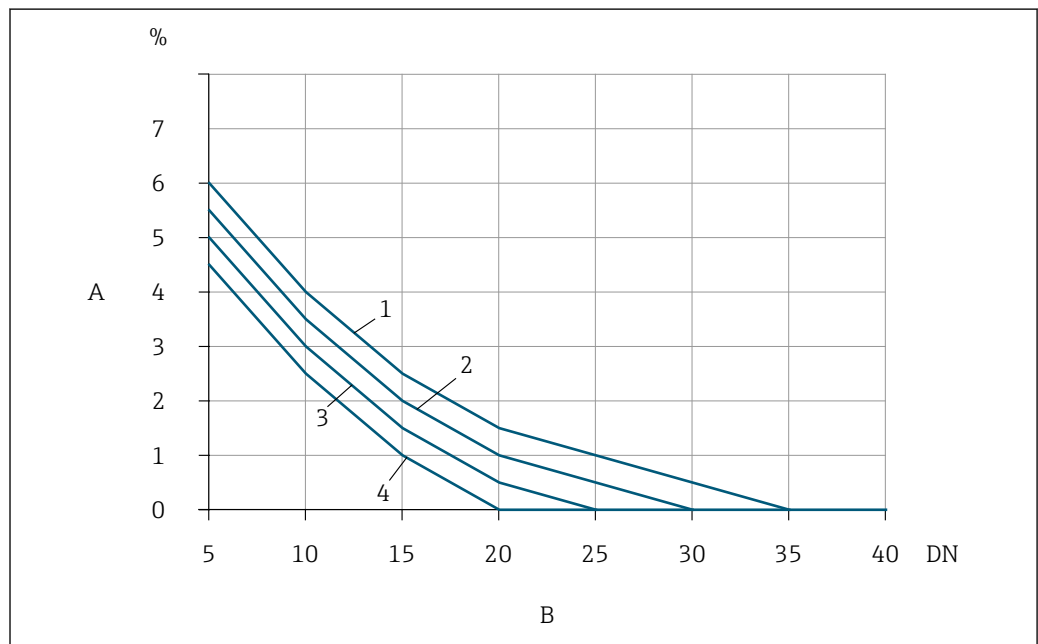
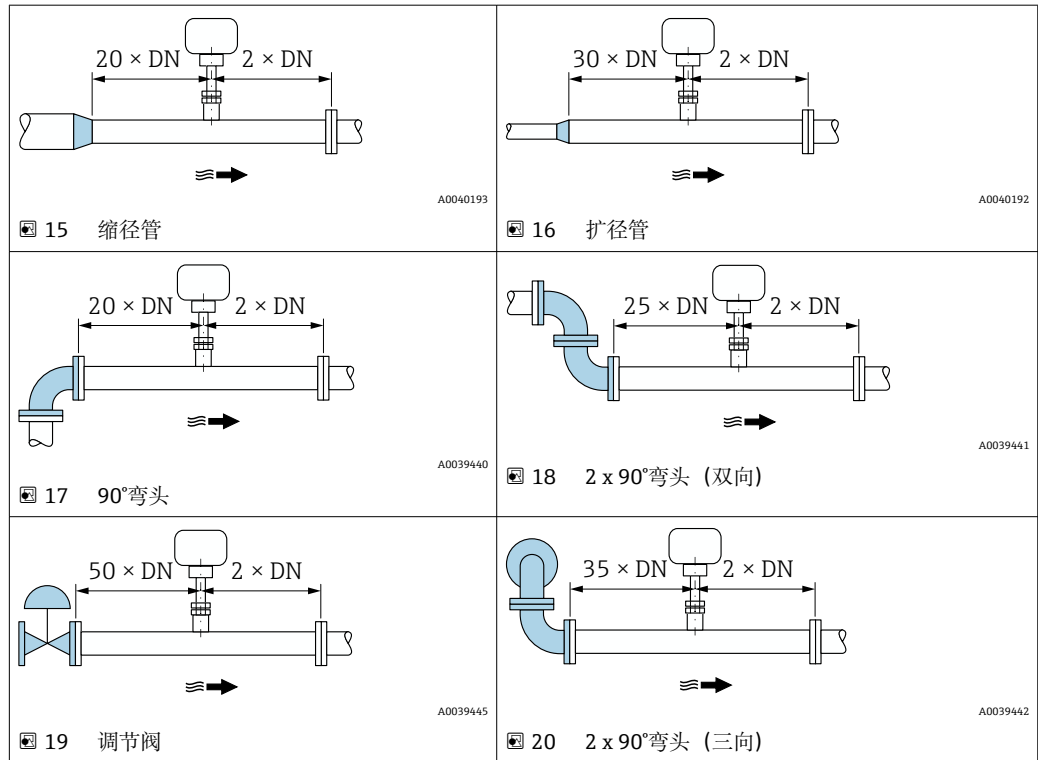


图 21 未安装流量调节器时可能存在的附加测量误差，与干扰因素和前管段类型相关

- A 附加测量误差 (%)
- B 前直管段 (DN)
- 1 2 x 90°弯头 (三向)
- 2 扩径管
- 3 2 x 90°弯头 (双向)
- 4 缩径管或 90°弯头

流量调节器

如果无法满足要求前直管段长度要求，安装流量调节器。流量调节器可以改善管道流场形态，因此所需的前直管段长度可以减小。

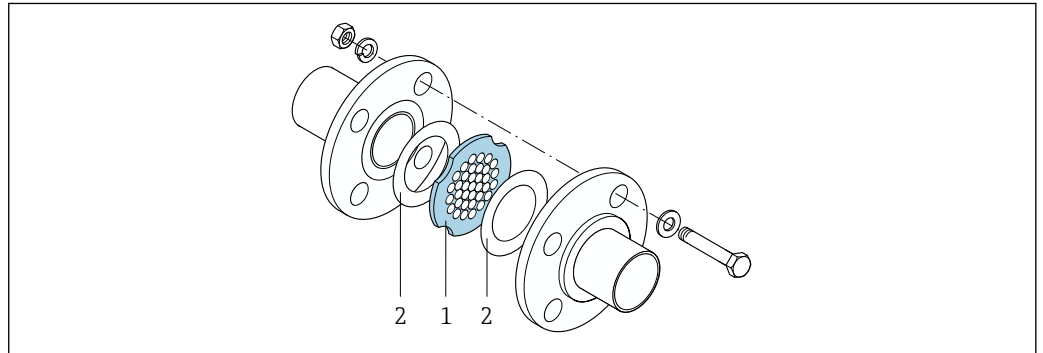
参照管道内介质的流向，在测量仪表的上游管道中安装流量调节器。

配套法兰:

- ASME B16.5 Cl. 150/Cl. 300
- EN 1092-1 PN10/PN16/PN25/PN40
- JIS B2220 10K/20K

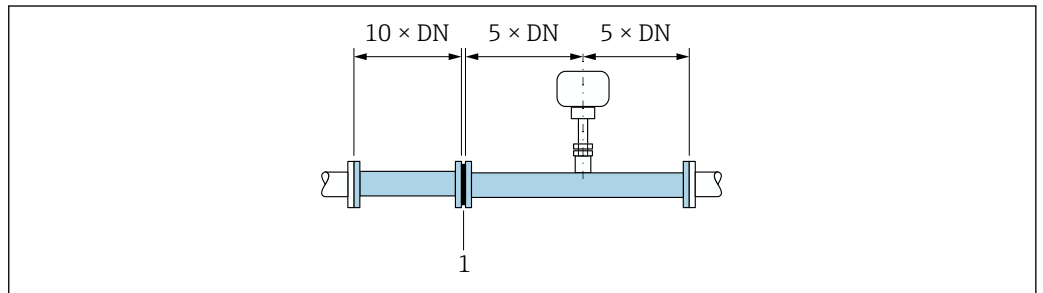
适用管径:

- DN 80 (3")
- DN 100 (4")
- DN 150 (6")
- DN 200 (8")
- DN 250 (10")
- DN 300 (12")



A0039538

- 1 流量调节器
- 2 密封圈

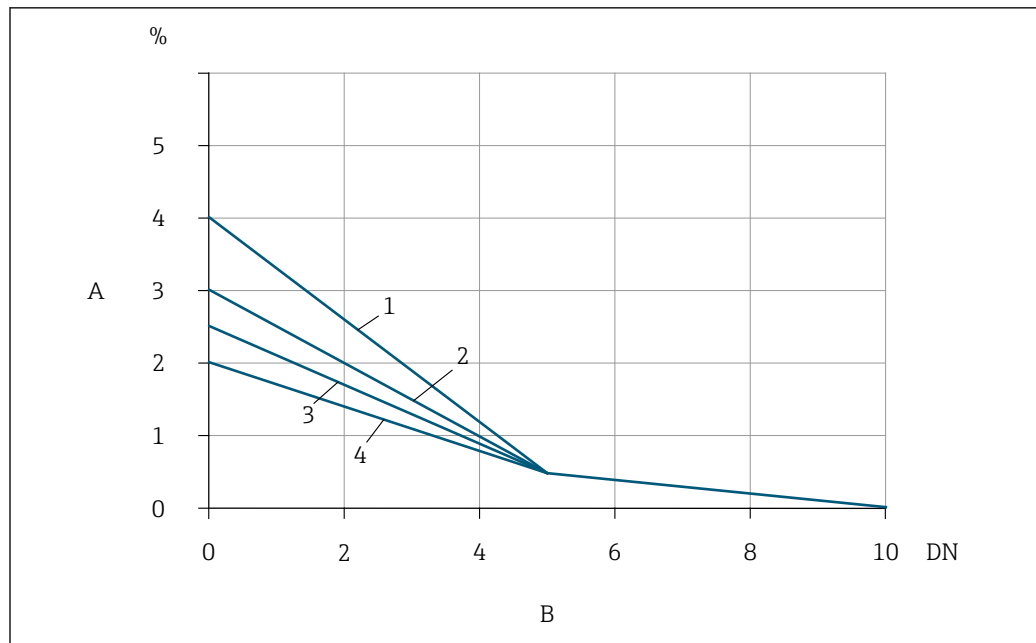


A0039424

22 使用流量调节器时的推荐前后直管段长度

- 1 流量调节器

i 测量双向流时，后直管段长度需要符合前直管段长度要求。



A0039508

图 23 已安装流量调节器时可能存在的附加测量误差，与干扰因素和前管段类型相关

- A 附加测量误差 (%)
 B 前直管段，流量调节器的上游 (DN)
 1 2 x 90°弯头 (三向)
 2 扩径管
 3 2 x 90°弯头 (双向)
 4 缩径管或 90°弯头

流量调节器的压损计算公式: $\Delta p [\text{mbar}] = 0.0085 \cdot \rho [\text{kg/m}^3] \cdot v^2 [\text{m/s}]$

空气实例

$p = 10 \text{ bar abs.}$

$t = 25 \text{ }^\circ\text{C} \rightarrow \rho = 11.71 \text{ kg/m}^3$

$v = 10 \text{ m/s}$

$\Delta p = 0.0085 \cdot 11.71 \cdot 10^2 = 9.95 \text{ mbar}$

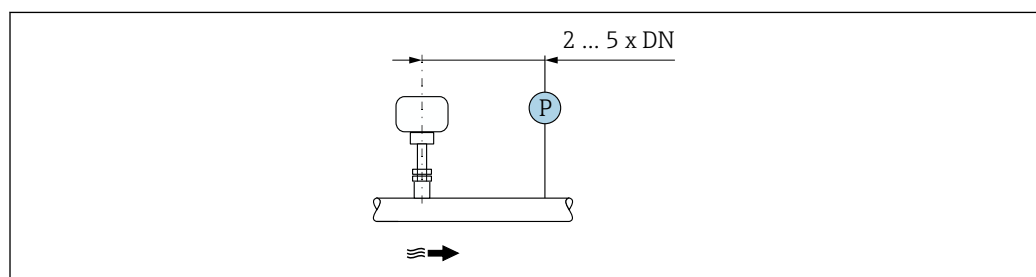
ρ : 过程介质的密度

v : 平均流速

abs.: 绝压

带压力测量点的后直管段长度

压力测量点应安装在仪表的下游管道上，防止压力变送器干扰流量测量。



A0039447

图 24 压力测量点的安装示意图 (P = 压力变送器)

环境条件

环境温度范围	<table border="1"> <tr> <td>测量仪表</td> <td> <ul style="list-style-type: none"> ■ -40 ... +60 °C (-40 ... +140 °F) ■ 订购选项“测试, 证书”, 选型代号 JP: -50 ... +60 °C (-58 ... +140 °F) </td> </tr> <tr> <td>现场显示单元</td> <td>-20 ... +60 °C (-4 ... +140 °F) 如果超出上述温度范围, 显示单元可能无法正常工作。</td> </tr> </table>	测量仪表	<ul style="list-style-type: none"> ■ -40 ... +60 °C (-40 ... +140 °F) ■ 订购选项“测试, 证书”, 选型代号 JP: -50 ... +60 °C (-58 ... +140 °F) 	现场显示单元	-20 ... +60 °C (-4 ... +140 °F) 如果超出上述温度范围, 显示单元可能无法正常工作。
测量仪表	<ul style="list-style-type: none"> ■ -40 ... +60 °C (-40 ... +140 °F) ■ 订购选项“测试, 证书”, 选型代号 JP: -50 ... +60 °C (-58 ... +140 °F) 				
现场显示单元	-20 ... +60 °C (-4 ... +140 °F) 如果超出上述温度范围, 显示单元可能无法正常工作。				

注意

过热危险

- ▶ 确保变送器外壳下部的温度不会超过 80 °C (176 °F)。
- ▶ 确保变送器延长颈充分散热。
- ▶ 如果在潜在爆炸性环境中使用, 遵守设备的配套防爆手册中的要求。详细温度表数据参见单独成册的《安全指南》(XA)。
- ▶ 确保变送器延长颈有足够的裸露区域。延长颈裸露部分有助于充分散热, 防止电子部件过热和过冷。
- ▶ 户外使用时:
避免阳光直射, 在气候炎热的地区中使用时需要特别注意。



可以向 Endress+Hauser → 74 订购防护罩。

储存温度 -50 ... +80 °C (-58 ... +176 °F), 推荐储存温度为 +20 °C (+68 °F)

工作环境 长期在蒸汽和混合气体环境下工作的塑料变送器外壳会受损。



如有疑问, 请联系当地销售中心。

防护等级

测量设备

- 标准: IP66/67, Type 4X
- 外壳打开: IP20, type 1
- 显示单元: IP20, Type 1

外接 WLAN 天线

IP67

抗冲击性和抗振性

正弦波振动, 符合 IEC 60068-2-6 标准

- 2 ... 8.4 Hz, 3.5 mm (峰值)
- 8.4 ... 2 000 Hz, 1 g (峰值)

宽带随机振动, 符合 IEC 60068-2-64 标准

- 10 ... 200 Hz, 0.003 g²/Hz
- 200 ... 2 000 Hz, 0.001 g²/Hz
- 加速度总均方根: 1.54 g rms

半正弦波冲击, 符合 IEC 60068-2-27 标准

6 ms 30 g

粗处理冲击, 符合 IEC 60068-2-31 标准

内部清洗

耐受 CIP 和 SIP 过程。

制造商相关订购选项

- 接液部件除油脂清洗, 无符合性声明: 订购选项“服务”, 选型代号 HA。
- 接液部件除油脂清洗, 符合 IEC/TR 60877-2.0 标准和 BOC 50000810-4 标准, 提供符合性声明: 订购选项“服务”, 选型代号 HB。工厂操作员必须确保测量设备满足氧气应用场合使用要求。

电磁兼容性 (EMC)

符合 IEC/EN 61326 标准和 NAMUR NE 21 标准



详细信息参见符合性声明。



过程条件

介质温度范围

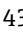
传感器
-40 ... +180 °C (-40 ... +356 °F)

密封圈

- 密封圈:
 - EPDM: -40 ... +140 °C (-40 ... +284 °F)
 - FKM: -40 ... +180 °C (-40 ... +356 °F)
- 线鼻子:
 - PEEK: -40 ... +140 °C (-40 ... +284 °F)
 - PVDF: -20 ... +110 °C (-4 ... +230 °F)
 - 1.4404: -40 ... +180 °C (-40 ... +356 °F)

 1.4404 材质线鼻子: 线鼻子在轴上有一个固定位置。限制仪表的重新校准操作 (注意最小插入深度 →  35)

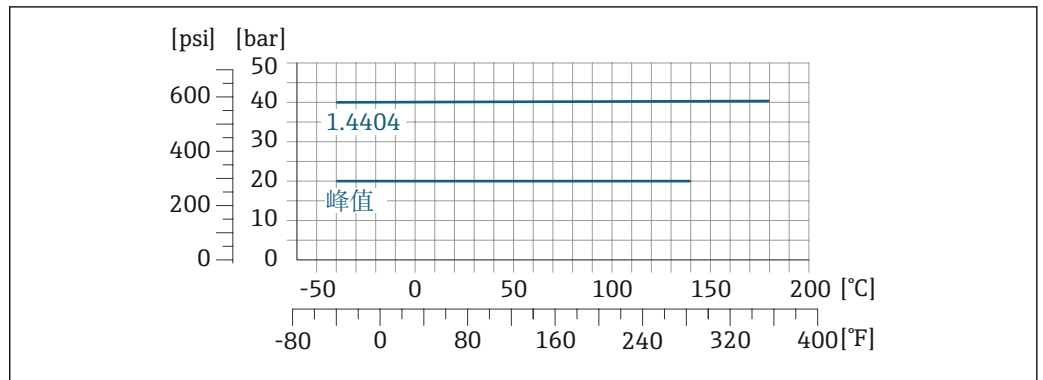
介质压力范围


最小 0.5 bar (绝压)。最大允许介质压力 →  43

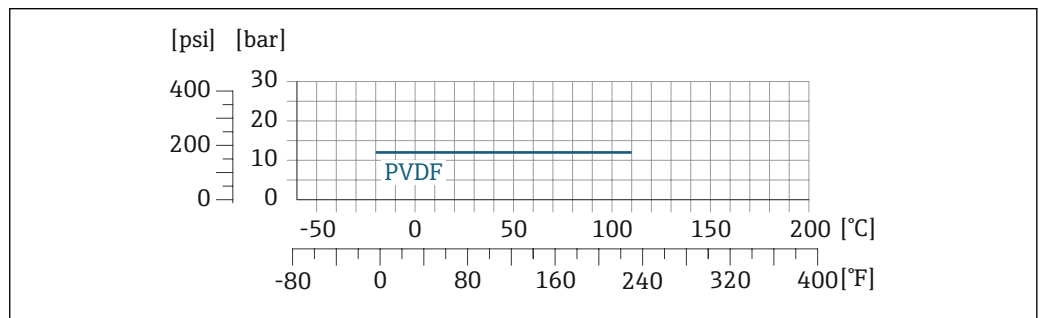
温度-压力关系


以下压力/温度曲线适用仪表的所有承压部件，而非仅仅针对过程连接。下图显示特定介质温度下的最大允许介质压力。

线鼻子


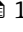


 25 结合装配材料 1.4404/F316L/F316




 26 结合装配材料 1.4404/F316L/F316

限流值


 测量范围 →  10

最大流量取决于被测气体类型和管道公称口径。一旦马赫数达到下表列举值，表明测量值已经超过仪表的最大量程。

马赫数	订购选项
0.2	<ul style="list-style-type: none"> ■ 订购选项“传感器类型; 传感器; 插入管”, 选型代号 SB “双向流量测量; 不锈钢; 不锈钢” ■ 订购选项“传感器类型; 传感器; 插入管”, 选型代号 SC “反向流量检测; 不锈钢; 不锈钢”
0.4	<ul style="list-style-type: none"> ■ 订购选项“传感器类型; 传感器; 插入管”, 选型代号 SA “单向流量测量; 不锈钢; 不锈钢” ■ 订购选项“传感器类型; 传感器; 插入管”, 选型代号 HA “单向流量测量; 合金; 不锈钢”

 使用 Applicator 进行仪表选型计算。

压损

 使用 Applicator 精准计算压损。

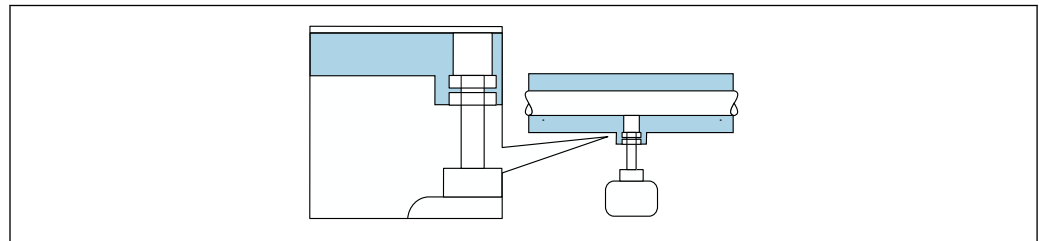
隔热

测量某些流体时，需要尽可能减少由传感器散发至变送器的热量。广泛的材料可用于必要隔热。测量潮湿气体或饱和蒸汽时，需要对管道和传感器进行保温处理；如需要，进行加热，防止传感部件上凝结水滴。


注意

保温层导致电子部件过热!

- ▶ 推荐安装方向：水平管道安装，变送器外壳朝下。
- ▶ 禁止保温层覆盖变送器外壳。
- ▶ 变送器外壳底部的最高允许温度：80 °C (176 °F)
- ▶ 保温层延长颈裸露：为保证最佳散热效果，建议不要在延长颈上安装保温层。



A0039420

 27 保温层延长颈裸露

伴热

测量部分流体时，需要采取适当的措施，避免传感器处出现热量损失。

伴热方式

- 电伴热：例如安装电加热装置
- 热水或蒸汽管道伴热

注意

保温层导致电子部件过热!

- ▶ 推荐安装方向：水平管道安装，变送器外壳朝下。
- ▶ 禁止保温层覆盖变送器外壳。
- ▶ 变送器外壳底部的最高允许温度：80 °C (176 °F)
- ▶ 延长颈上无保温层覆盖：建议延长颈裸露，保证最佳散热效果。

注意

伴热过程中存在过热危险

- ▶ 确保变送器外壳下部的温度不会超过 80 °C (176 °F)。
- ▶ 确保变送器延长颈充分散热。
- ▶ 如果在潜在爆炸性环境中使用，遵守设备的配套防爆手册中的要求。详细温度表数据参见单独成册的《安全指南》(XA)。
- ▶ 确保变送器延长颈有足够的裸露区域。延长颈裸露部分有助于充分散热，防止电子部件过热和过冷。

带压在线更换套件

满足以下条件方可使用带压在线更换套件拆装传感器：测量无毒无害气体，在过程压力范围内操作。

中压型

- 最大过程压力: 20 bar (290 psi)
- 最大提取压力: 16 bar (230 psi)
- 最高提取温度: +50 °C (+122 °F)
- 最小传感器插入深度: 435 mm (17")

低压型

- 最大过程压力: 20 bar (290 psi)
- 最大提取压力: 4.5 bar (65 psi)
- 最高提取温度: +50 °C (+122 °F)
- 最小传感器插入深度: 335 mm (13")

常压在线更换套件

在大气压下可以使用常压在线更换套件拆装传感器。

- 最大过程压力: 20 bar (290 psi)
- 最大提取压力: 1 bar (14.5 psi)
- 最高提取温度: +50 °C (+122 °F)
- 最小传感器插入深度: 335 mm (13")

安装凸台

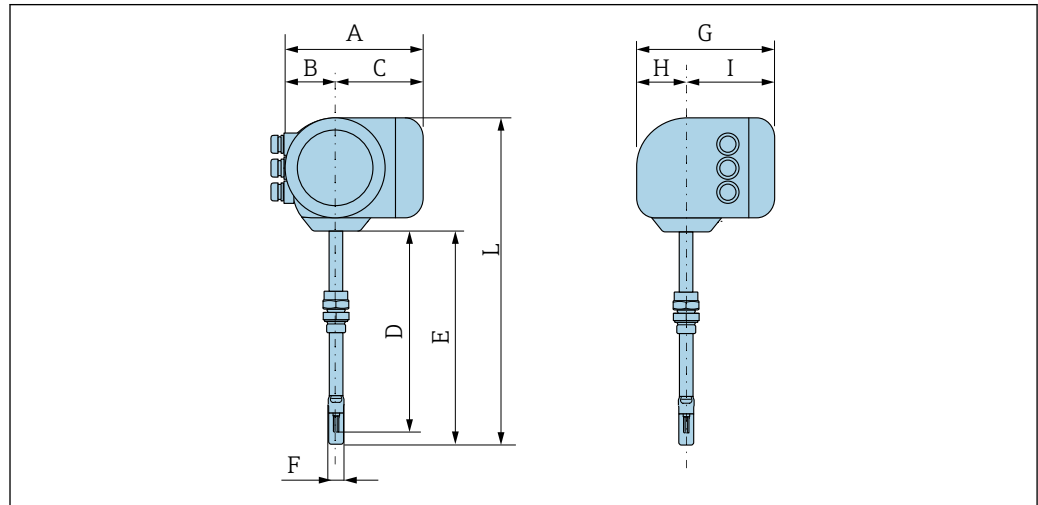
将设备直接安装在工艺管道上。

最大过程压力: 40 bar (580 psi)

机械结构

外形尺寸 (SI 单位)

一体型仪表



A0041075

订购选项“外壳”，选型代号 A “铝，带涂层”

A ¹⁾ [mm]	B ¹⁾ [mm]	C [mm]	G ²⁾ [mm]	H [mm]	I ²⁾ [mm]
169	68	101	200	59	141

1) 取决于缆塞：参数值 + (不超过) 30 mm

2) 盲盖型：参数值 - 30 mm

订购选项“外壳”，选型代号 A “铝，带涂层”；Ex d 或 XP 隔爆场合

A ¹⁾ [mm]	B [mm]	C [mm]	G ²⁾ [mm]	H [mm]	I [mm]
188	85	103	217	58	148

1) 取决于缆塞：参数值 + (不超过) 30 mm

2) 盲盖型：参数值 - 49 mm

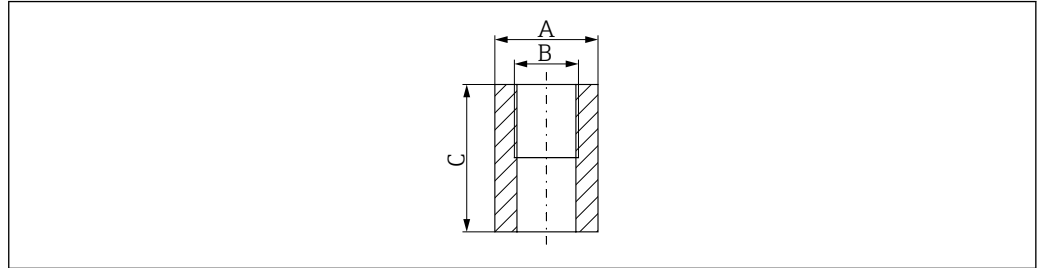
传感器部分 (订购选项“外壳”，选型代号 A “铝，带涂层”)

装配长度 [mm]	D [mm]	E [mm]	F [mm]	L ¹⁾ [mm]
235	281	298	22.4	483
335	381	398	22.4	583
435	481	498	22.4	683
608	652	669	22.4	854

1) 隔爆型 (Ex d 或 XP) : 参数值 + 4 mm

附件

焊座



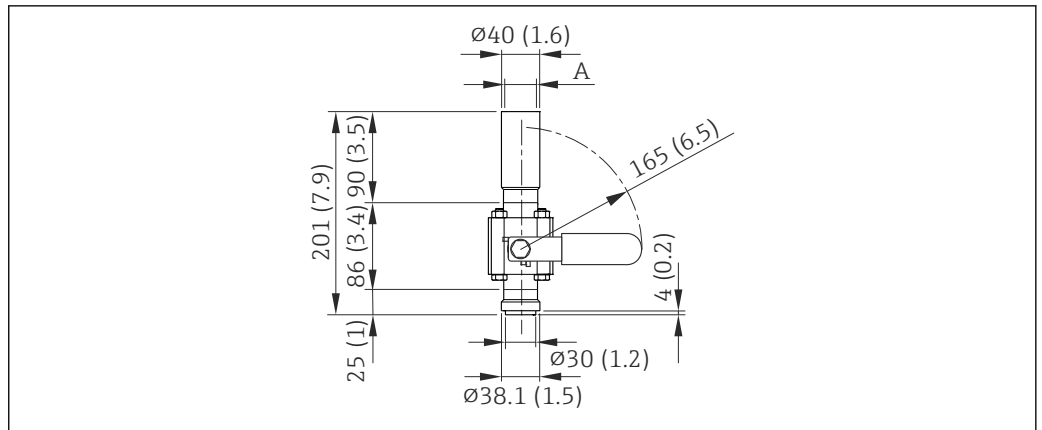
A0041333

- A 45 mm
- B 订购选项“安装附件”，选型代号“焊座”
- C 60 mm

订购选项“安装附件”:

- 选型代号 PC “焊座, G1”螺纹”
- 选型代号 PD “焊座, NPT1”螺纹”
- 选型代号 PE “焊座, G¾”螺纹”
- 选型代号 PF “焊座, NPT¾”螺纹”

常压在线更换套件



A0042224

28 尺寸单位: mm (in)

- A 订购选项“安装附件”，选型代号“焊座”

订购选项“安装附件”:

- 选型代号 PR “常压在线更换套件, G1”螺纹, 大气压”
- 选型代号 PS “常压在线更换套件, NPT1”螺纹, 大气压”
- 选型代号 PT “常压在线更换套件, G¾”螺纹, 大气压”
- 选型代号 PU “常压在线更换套件, NPT¾”螺纹, 大气压”

带压在线更换套件

低压型

i 订购方式:

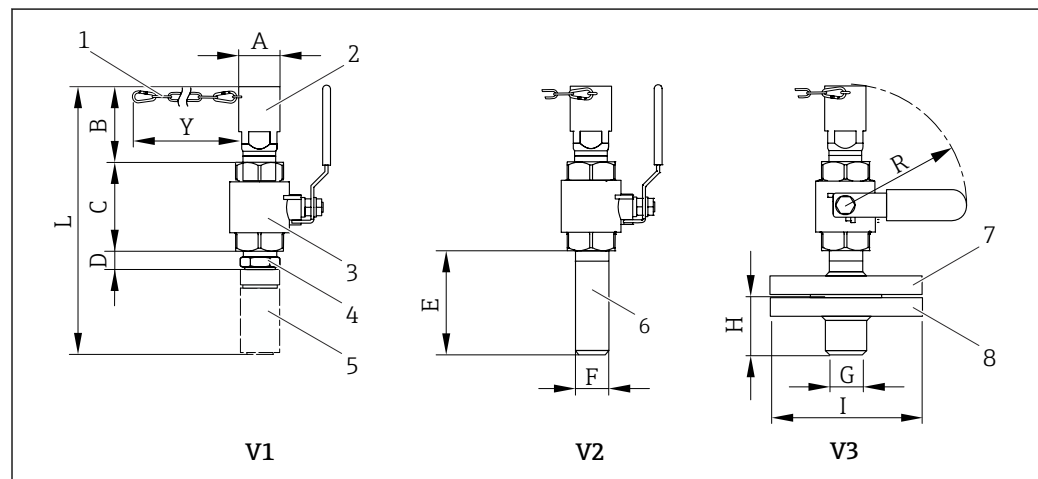
■ 订购选项“安装附件”

- 选型代号 PG “带压在线更换套件, G1”螺纹, 低压型 (4.5 bar/65 psig) ”
- 选型代号 PH “带压在线更换套件, NPT1”螺纹, 低压型 (4.5 bar/65 psig) ”
- 选型代号 PK “带压在线更换套件, G3/4”螺纹, 低压型 (4.5 bar/65 psig) ”
- 选型代号 PL “带压在线更换套件, NPT3/4”螺纹, 低压型 (4.5 bar/65 psig) ”
- 带压在线更换套件 (低压型) 可以通过订购选项“安装附件”订购: 如下图 V2 所示
→ 图 29, 图 48
- 可以作为“附件”单独订购, 订货号: DK6003 → 图 74
通过订货号 DK6003 订购: 如下图 V1、V2、V3 所示

i

■ 仅适用下列装配长度:

- 订购选项“装配长度”, 选型代号 L2 “335 mm (13)”
- 订购选项“装配长度”, 选型代号 L3 “435 mm (17)”
- 订购选项“装配长度”, 选型代号 L4 “608 mm (24)”
- 禁止同时使用 1.4404 材质的固定套管。最高允许温度 (PEEK: 140°C; PVDF: 110°C)



A0041359

图 29 低压型在线更换套件类型

- 1 安全锁链, 适用于带压在线更换套件 (低压型)
 - 2 传感器连接
 - 3 球阀
 - 4 安装转接头 (使用现有焊座执行后续安装 (DK6MB))
 - 5 焊座 (DK6MB), 仅适用 G1” / NPT1”螺纹焊座
 - 6 过程连接焊座
 - 7 转接法兰
 - 8 法兰过程连接
- V1 低压型在线更换套件类型: 安装转接头
V2 低压型在线更换套件类型: 焊座
V3 低压型在线更换套件类型: 法兰








A [mm]	B [mm]	C [mm]	D [mm]	E [mm]	F [mm]	G [mm]	H [mm]	I [mm]	L [mm]	R [mm]	Y ¹⁾ [mm]
42.4	~85	88	~60	123	33.4	33.4	54	123.9	~252.5	165	620

1) 安全锁链 (最大压力 4.5 bar), 仅可安装在低压型在线更换安装套件上

重量[kg]		
V1	V2	V3
2.8	2.4	4.9

中压型

i 订购方式:

- 订购选项“安装附件”
 - 选型代号 PI “带压在线更换套件, G1”螺纹, 中压型 (16 bar/230 psig) ”
 - 选型代号 PJ “带压在线更换套件, NPT1”螺纹, 中压型 (16 bar/230 psig) ”
 - 选型代号 PM “带压在线更换套件, G¾”螺纹, 中压型 (16 bar/230 psig) ”
 - 选型代号 PN “带压在线更换套件, NPT¾”螺纹, 中压型 (16 bar/230 psig) ”
 - 带压在线更换套件 (中压型) 提供: V2 →  29,  48 类型和提取杆 →  30,  49
 - 可以作为“附件”单独订购, 订货号: DK6003 →  74
 - 通过订货号 DK6003 订购: 如下图 V1、V2、V3 所示 →  29,  48

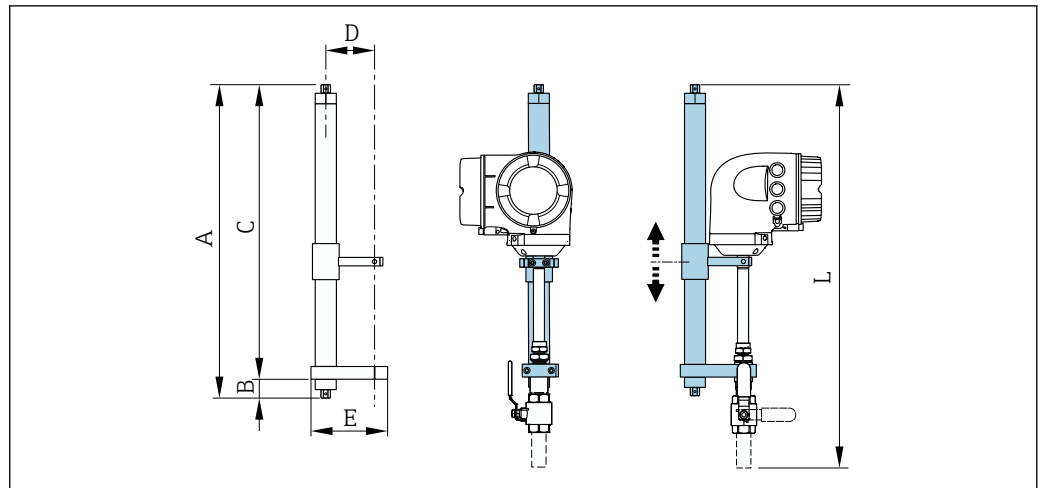
i

- 仅适用下列装配长度:
 - 订购选项“装配长度”, 选型代号 L3 “435 mm (17)”
 - 订购选项“装配长度”, 选型代号 L4 “608 mm (24)”
 - 禁止同时使用 1.4404 材质的固定套管。最高允许温度 (PEEK: 140°C; PVDF: 110°C)


提取杆, 与中压型在线更换套件配套使用

i 订购选项“安装附件”:

- 选型代号 PI “带压在线更换套件, G1”螺纹, 中压型 (16 bar/230 psig) ”
- 选型代号 PJ “带压在线更换套件, NPT1”螺纹, 中压型 (16 bar/230 psig) ”
- 选型代号 PM “带压在线更换套件, G¾”螺纹, 中压型 (16 bar/230 psig) ”
- 选型代号 PN “带压在线更换套件, NPT¾”螺纹, 中压型 (16 bar/230 psig) ”

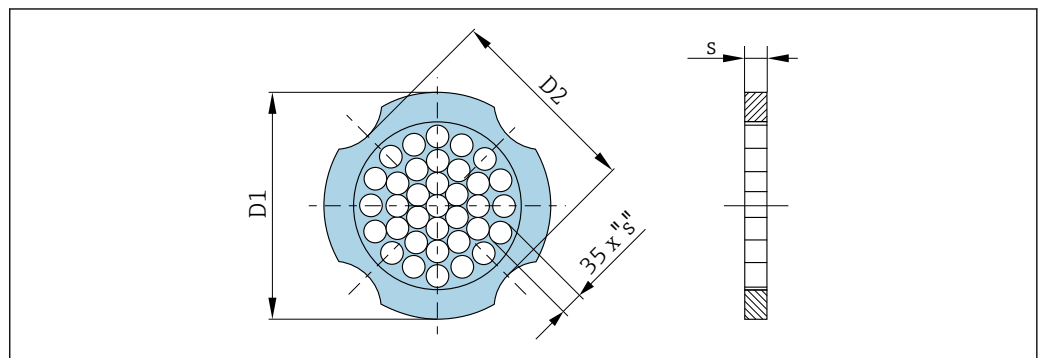


A0039549

 30 提取杆

L [mm]	A [mm]	B [mm]	C [mm]	D [mm]	E [mm]	重量 [kg]
930	740	40	700	120	180	8.4

流量调节器



A0033504

与 DIN EN 1092-1 法兰配套使用: PN 10 1.4404 (316、316L) 可以作为“附件”单独订购, 订货号: DK6004			
DN [mm]	对中直径 [mm]	D1 ¹⁾ / D2 ²⁾	s [mm]
80	145.3	D2	10.1
100	165.3	D2	13.3
150	221.0	D2	20.0
200	274.0	D1	26.3
250	330.0	D2	33.0
300	380.0	D2	39.6

- 1) 流量调节器安装在螺孔间的外圆周上
- 2) 流量调节器安装在螺孔间的缺口上

与 DIN EN 1092-1 法兰配套使用: PN 16 1.4404 (316、316L) 可以作为“附件”单独订购, 订货号: DK6004			
DN [mm]	对中直径 [mm]	D1 ¹⁾ / D2 ²⁾	s [mm]
80	145.3	D2	10.1
100	165.3	D2	13.3
150	221.0	D2	20.0
200	274.0	D2	26.3
250	330.0	D2	33.0
300	380.0	D2	39.6

- 1) 流量调节器安装在螺孔间的外圆周上
- 2) 流量调节器安装在螺孔间的缺口上

与 DIN EN 1092-1 法兰配套使用: PN 25 1.4404 (316、316L) 可以作为“附件”单独订购, 订货号: DK6004			
DN [mm]	对中直径 [mm]	D1 ¹⁾ / D2 ²⁾	s [mm]
80	145.3	D2	10.1
100	171.3	D1	13.3
150	227.0	D2	20.0
200	280.0	D1	26.3
250	340.0	D1	33.0
300	404.0	D1	39.6

- 1) 流量调节器安装在螺孔间的外圆周上
- 2) 流量调节器安装在螺孔间的缺口上

与 DIN EN 1092-1 法兰配套使用: PN 40 1.4404 (316、316L) 可以作为“附件”单独订购, 订货号: DK6004			
DN [mm]	对中直径 [mm]	D1 ¹⁾ / D2 ²⁾	s [mm]
80	145.3	D2	10.1
100	171.3	D1	13.3
150	227.0	D2	20.0
200	294.0	D2	26.3
250	355.0	D2	33.0
300	420.0	D1	39.6

- 1) 流量调节器安装在螺孔间的外圆周上
- 2) 流量调节器安装在螺孔间的缺口上

与 ASME B16.5 法兰配套使用: Cl. 150 1.4404 (316、316L) 可以作为“附件”单独订购, 订货号: DK6004			
DN [mm]	对中直径 [mm]	D1 ¹⁾ / D2 ²⁾	s [mm]
80	138.4	D1	10.1
100	176.5	D2	13.3
150	223.5	D1	20.0
200	274.0	D2	26.3
250	340.0	D1	33.0
300	404.0	D1	39.6

- 1) 流量调节器安装在螺孔间的外圆周上
- 2) 流量调节器安装在螺孔间的缺口上

与 ASME B16.5 法兰配套使用: Cl. 300 1.4404 (316、316L) 可以作为“附件”单独订购, 订货号: DK6004			
DN [mm]	对中直径 [mm]	D1 ¹⁾ / D2 ²⁾	s [mm]
80	151.3	D1	10.1
100	182.6	D1	13.3
150	252.0	D1	20.0
200	309.0	D1	26.3
250	363.0	D1	33.0
300	402.0	D1	39.6

- 1) 流量调节器安装在螺孔间的外圆周上
- 2) 流量调节器安装在螺孔间的缺口上

与 JIS B2220 法兰配套使用: 10K 1.4404 (316、316L) 可以作为“附件”单独订购, 订货号: DK6004			
DN [mm]	对中直径 [mm]	D1 ¹⁾ / D2 ²⁾	s [mm]
80	136.3	D2	10.1
100	161.3	D2	13.3
150	221.0	D2	20.0
200	271.0	D2	26.3
250	330.0	D2	33.0
300	380.0	D2	39.6

- 1) 流量调节器安装在螺孔间的外圆周上
- 2) 流量调节器安装在螺孔间的缺口上

与 JIS B2220 法兰配套使用: 20K 1.4404 (316、316L) 可以作为“附件”单独订购, 订货号: DK6004			
DN [mm]	对中直径 [mm]	D1 ¹⁾ / D2 ²⁾	s [mm]
80	142.3	D1	10.1
100	167.3	D1	13.3
150	240.0	D1	20.0
200	284.0	D1	26.3
250	355.0	D2	33.0
300	404.0	D1	39.6

- 1) 流量调节器安装在螺孔间的外圆周上
- 2) 流量调节器安装在螺孔间的缺口上

防护罩

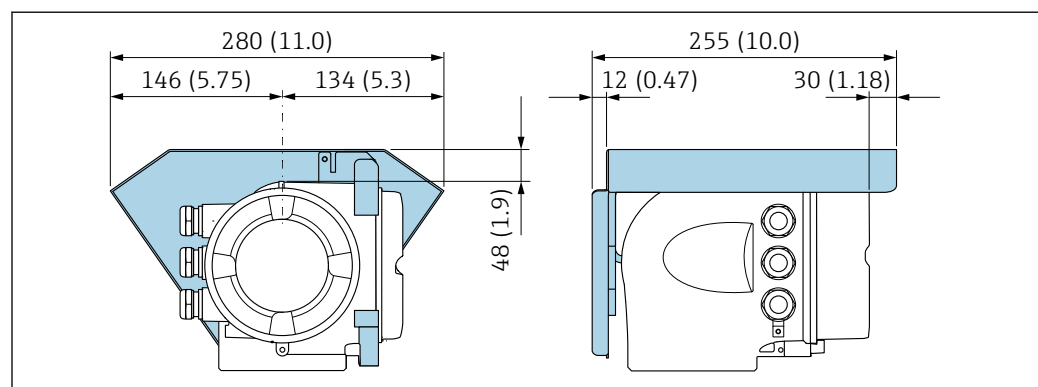
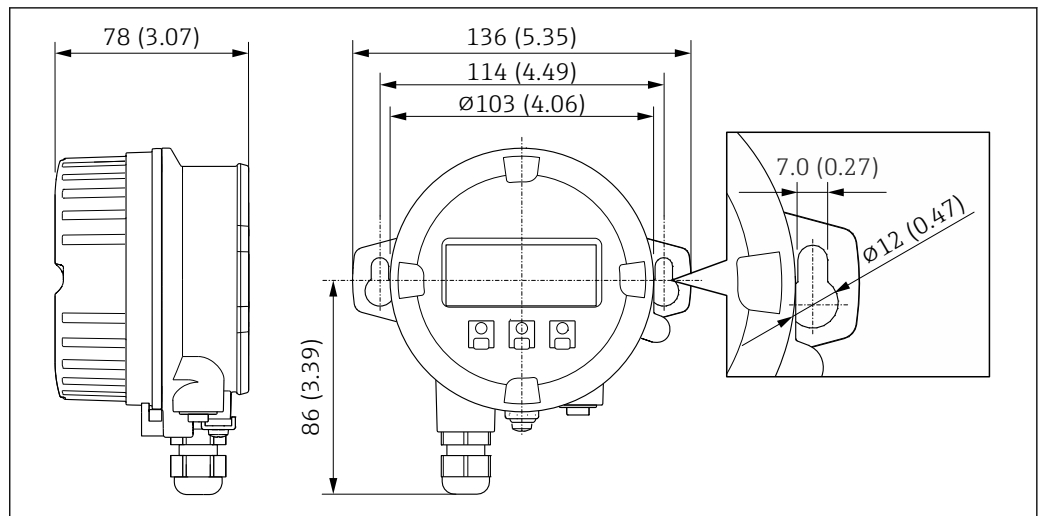


图 31 单位: mm (in)

A0029553

分离型显示与操作单元 DKX001

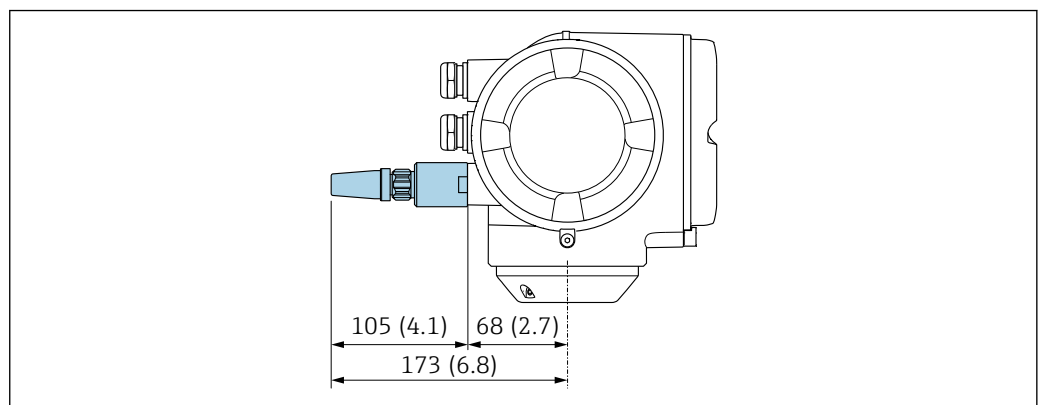


A0028921

图 32 单位: mm (in)

外接 WLAN 天线

外接 WLAN 天线已安装在仪表上

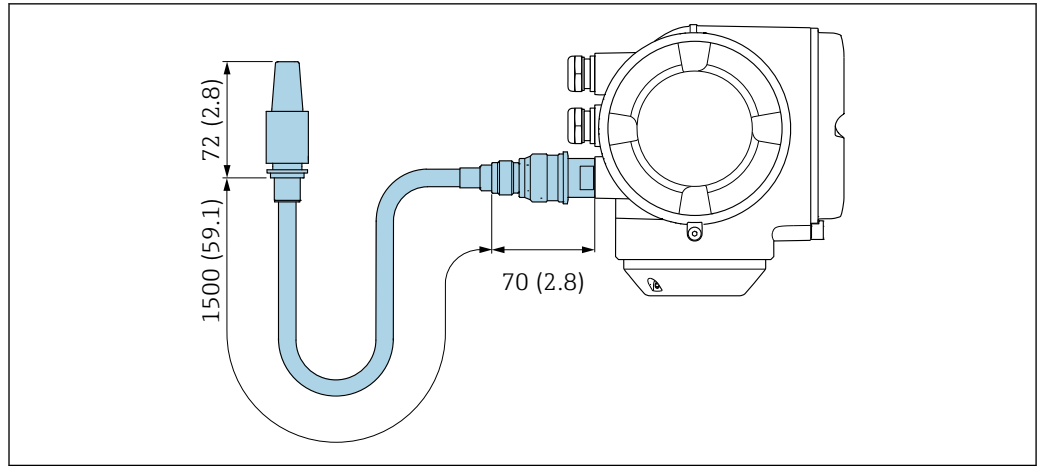


A0028923

图 33 单位: mm (in)

使用电缆安装外接 WLAN 天线

如果变送器安装位置处的传输/接收状况不佳，可以在变送器外部单独安装外接 WLAN 天线。

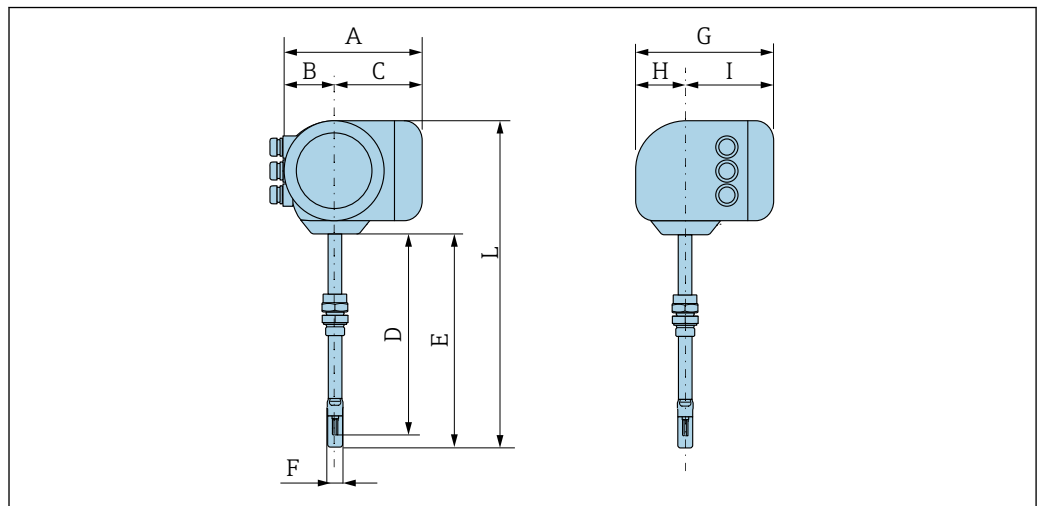


A0033597

图 34 单位: mm (in)

外形尺寸 (US 单位)

一体型仪表



A0041075

订购选项“外壳”，选型代号 A “铝，带涂层”

A ¹⁾ [in]	B ¹⁾ [in]	C [in]	G ²⁾ [in]	H [in]	I ²⁾ [in]
6.65	2.68	3.98	7.87	2.32	5.55

1) 取决于缆塞: 参数值 + (不超过) 1.18 in

2) 盲盖型: 参数值 - 1.18 in

订购选项“外壳”，选型代号 A “铝，带涂层”；Ex d 或 XP 隔爆场合

A ¹⁾ [in]	B ¹⁾ [in]	C [in]	G ²⁾ [in]	H [in]	I ²⁾ [in]
7.4	3.35	4.06	8.54	2.28	5.83

1) 取决于缆塞: 参数值 + (不超过) 1.18 in

2) 盲盖型: 参数值 - 1.93 in

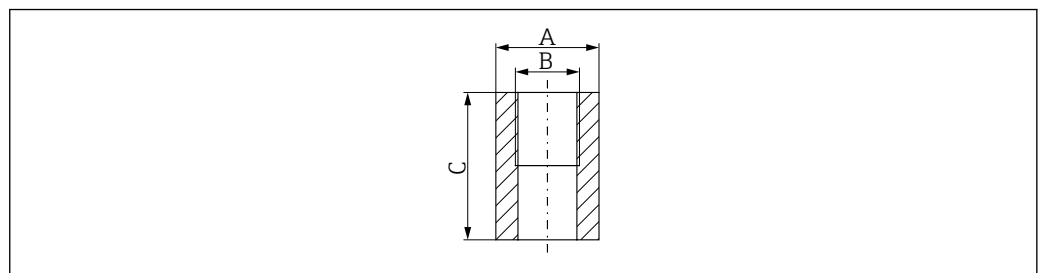
传感器部分 (订购选项“外壳”, 选型代号 A “铝, 带涂层”)

装配长度 [in]	D [in]	E [in]	F [in]	L ¹⁾ [in]
9	11.06	11.73	0.88	19.02
13	15	15.67	0.88	22.95
17	18.94	19.61	0.88	26.89
24	25.67	26.34	0.88	33.62

1) 隔爆型 (Ex d 或 XP) : 参数值 + 0.16 in

附件

焊座



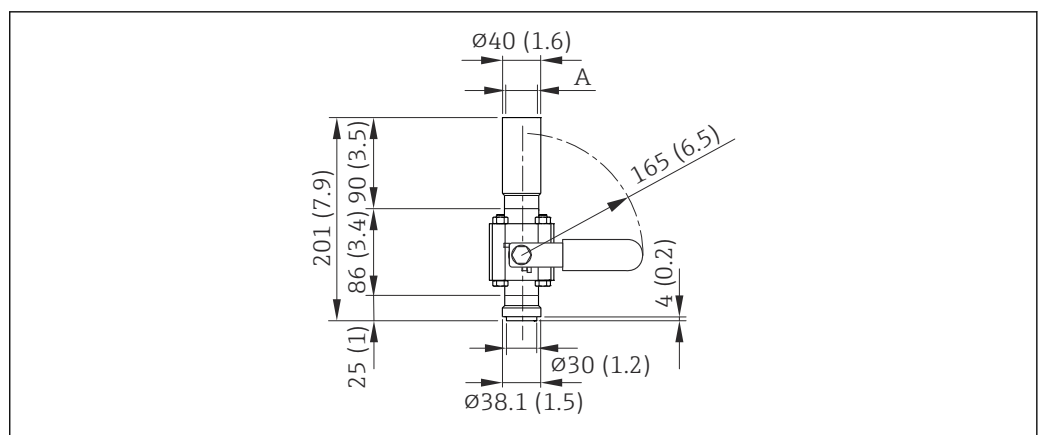
A0041333

- A 1.77 in
- B 订购选项“安装附件”, 选型代号“焊座”
- C 2.36 in

订购选项“安装附件”:

- 选型代号 PC “焊座, G1”螺纹”
- 选型代号 PD “焊座, NPT1”螺纹”
- 选型代号 PE “焊座, G¾”螺纹”
- 选型代号 PF “焊座, NPT¾”螺纹”

常压在线更换套件



A0042224

☑ 35 尺寸单位: mm (in)

- A 订购选项“安装附件”, 选型代号“焊座”

订购选项“安装附件”:

- 选型代号 PR “常压在线更换套件, G1”螺纹, 大气压”
- 选型代号 PS “常压在线更换套件, NPT1”螺纹, 大气压”
- 选型代号 PT “常压在线更换套件, G¾”螺纹, 大气压”
- 选型代号 PU “常压在线更换套件, NPT¾”螺纹, 大气压”

带压在线更换套件

低压型

i 订购方式:

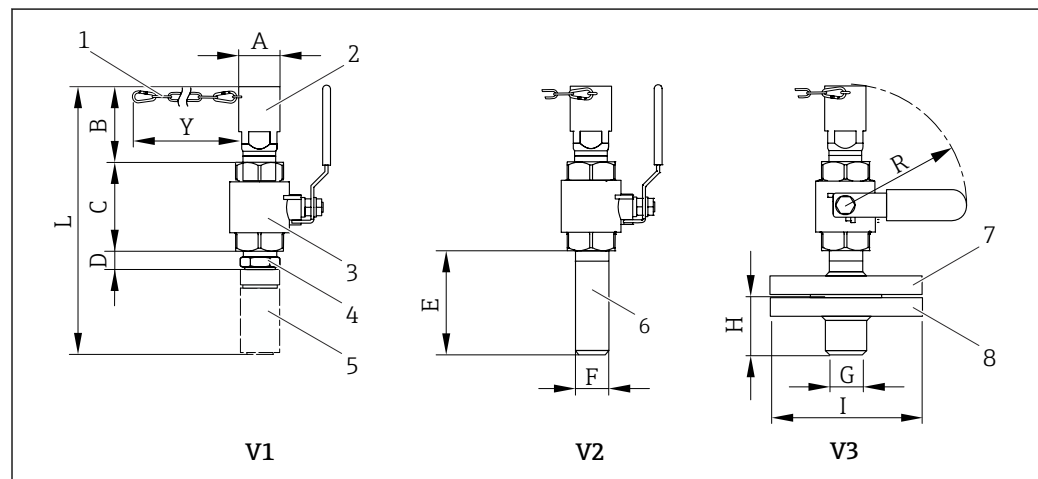
■ 订购选项“安装附件”

- 选型代号 PG “带压在线更换套件, G1"螺纹, 低压型 (4.5 bar/65 psig) ”
- 选型代号 PH “带压在线更换套件, NPT1"螺纹, 低压型 (4.5 bar/65 psig) ”
- 选型代号 PK “带压在线更换套件, G3/4"螺纹, 低压型 (4.5 bar/65 psig) ”
- 选型代号 PL “带压在线更换套件, NPT3/4"螺纹, 低压型 (4.5 bar/65 psig) ”
- 带压在线更换套件 (低压型) 可以通过订购选项“安装附件”订购: 如下图 V2 所示
→ 图 36, 图 56
- 可以作为“附件”单独订购, 订货号: DK6003 → 图 74
通过订货号 DK6003 订购: 如下图 V1、V2、V3 所示

i

■ 仅适用下列装配长度:

- 订购选项“装配长度”, 选型代号 L2 “335 mm (13)”
- 订购选项“装配长度”, 选型代号 L3 “435 mm (17)”
- 订购选项“装配长度”, 选型代号 L4 “608 mm (24)”
- 禁止同时使用 1.4404 材质的固定套管。最高允许温度 (PEEK: 284°F; PVDF: 230°F)



A0041359

图 36 低压型在线更换套件类型

- 1 安全锁链, 适用于带压在线更换套件 (低压型)
 - 2 传感器连接
 - 3 球阀
 - 4 安装转接头 (使用现有焊座执行后续安装 (DK6MB))
 - 5 焊座 (DK6MB), 仅适用 G1" / NPT1"螺纹焊座
 - 6 过程连接焊座
 - 7 转接法兰
 - 8 法兰过程连接
- V1 低压型在线更换套件类型: 安装转接头
V2 低压型在线更换套件类型: 焊座
V3 低压型在线更换套件类型: 法兰


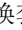
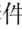
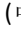
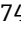

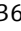
A [in]	B [in]	C [in]	D [in]	E [in]	F [in]	G [in]	H [in]	I [in]	L [in]	R [in]	Y ¹⁾ [in]
1.67	~3.35	3.46	~2.36	4.84	1.31	1.31	2.13	4.88	~9.94	6.50	24.41

1) 安全锁链 (最大压力 65 psig), 仅可安装在低压型在线更换安装套件上

重量 [lbs]		
V1	V2	V3
6	5	11

中压型

i 订购方式:

- 订购选项“安装附件”
 - 选型代号 PI “带压在线更换套件, G1”螺纹, 中压型 (16 bar/230 psig) ”
 - 选型代号 PJ “带压在线更换套件, NPT1”螺纹, 中压型 (16 bar/230 psig) ”
 - 选型代号 PM “带压在线更换套件, G¾”螺纹, 中压型 (16 bar/230 psig) ”
 - 选型代号 PN “带压在线更换套件, NPT¾”螺纹, 中压型 (16 bar/230 psig) ”
 - 带压在线更换套件 (中压型) 提供: V2 →  36,  56 类型和提取杆 →  37,  57
 - 可以作为“附件”单独订购, 订货号: DK6003 →  74
 - 通过订货号 DK6003 订购: 如下图 V1、V2、V3 所示 →  36,  56

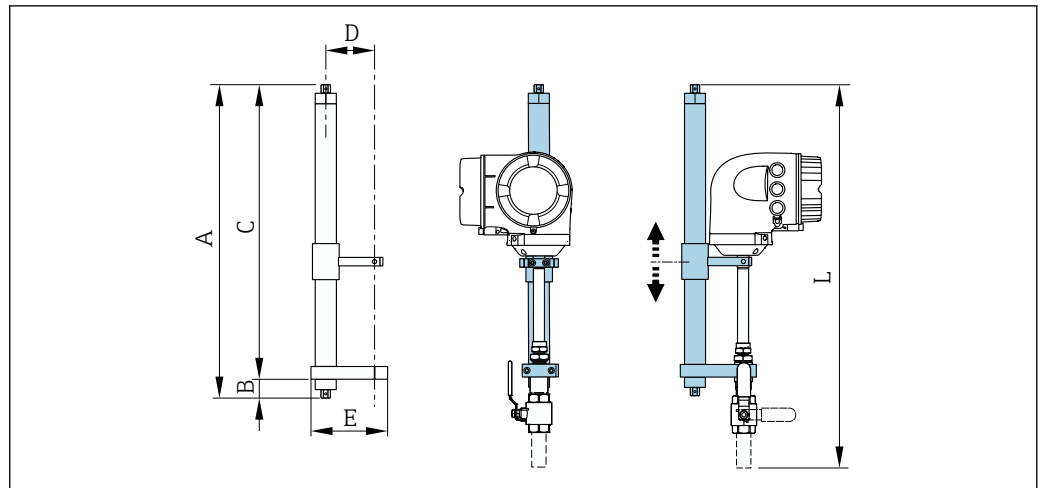
i

- 仅适用下列装配长度:
 - 订购选项“装配长度”, 选型代号 L3 “435 mm (17)”
 - 订购选项“装配长度”, 选型代号 L4 “608 mm (24)”
 - 禁止同时使用 1.4404 材质的固定套管。最高允许温度 (PEEK: 140°C; PVDF: 110°C)


提取杆, 与中压型在线更换套件配套使用

i 订购选项“安装附件”:

- 选型代号 PI “带压在线更换套件, G1”螺纹, 中压型 (16 bar/230 psig) ”
- 选型代号 PJ “带压在线更换套件, NPT1”螺纹, 中压型 (16 bar/230 psig) ”
- 选型代号 PM “带压在线更换套件, G¾”螺纹, 中压型 (16 bar/230 psig) ”
- 选型代号 PN “带压在线更换套件, NPT¾”螺纹, 中压型 (16 bar/230 psig) ”

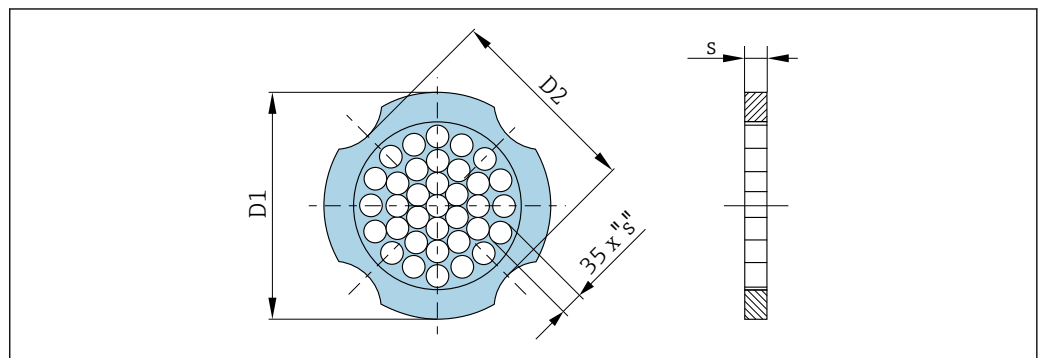


A0039549

 37 提取杆

L [in]	A [in]	B [in]	C [in]	D [in]	E [in]	重量 [lbs]
36.61	29.13	1.57	27.56	4.72	7.09	18.5

流量调节器



A0033504

与 ASME B16.5 法兰配套使用: Cl. 150 1.4404 (316、316L) 可以作为“附件”单独订购, 订货号: DK6004			
DN [in]	对中直径 [in]	D1 ¹⁾ / D2 ²⁾	s [in]
3	5.45	D1	0.40
4	6.95	D2	0.52
6	8.81	D1	0.79
8	10.80	D2	1.04
10	13.40	D1	1.30
12	15.90	D1	1.56

- 1) 流量调节器安装在螺孔间的外圆周上
- 2) 流量调节器安装在螺孔间的缺口上

与 ASME B16.5 法兰配套使用: Cl. 300 1.4404 (316、316L) 可以作为“附件”单独订购, 订货号: DK6004			
DN [in]	对中直径 [in]	D1 ¹⁾ / D2 ²⁾	s [in]
3	5.96	D1	0.40
4	7.19	D1	0.52
6	9.92	D1	0.79
8	12.20	D1	1.04
10	14.30	D1	1.30
12	15.80	D1	1.56

- 1) 流量调节器安装在螺孔间的外圆周上
- 2) 流量调节器安装在螺孔间的缺口上

防护罩

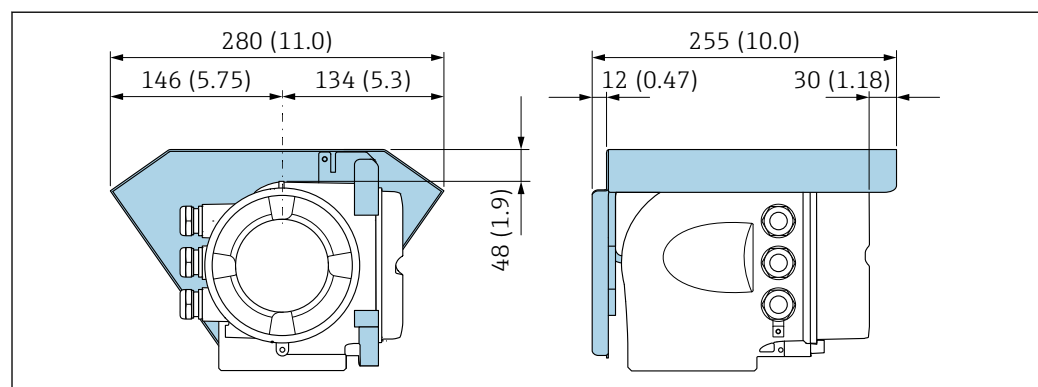
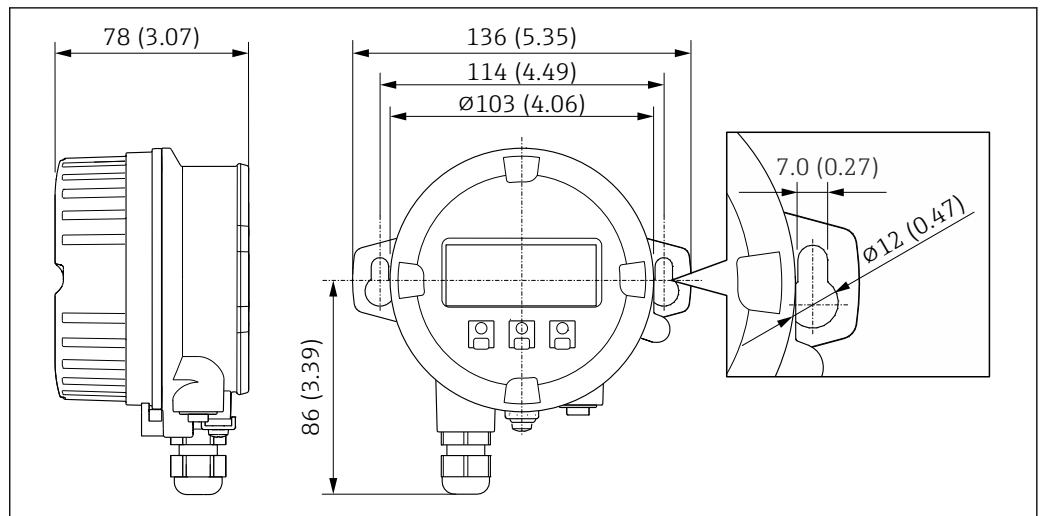


图 38 单位: mm (in)

分离型显示与操作单元 DKX001

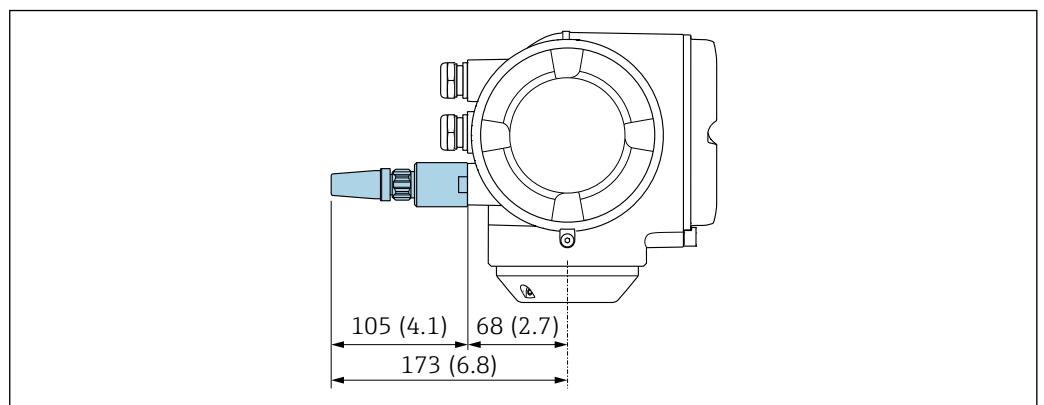


A0028921

图 39 单位: mm (in)

外接 WLAN 天线

外接 WLAN 天线已安装在仪表上

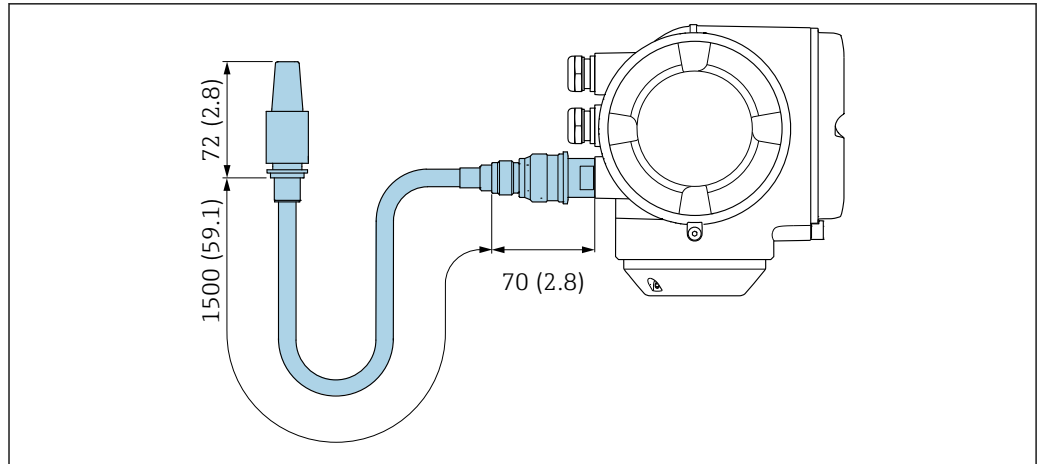


A0028923

图 40 单位: mm (in)

使用电缆安装外接 WLAN 天线

如果变送器安装位置处的传输/接收状况不佳，可以在变送器外部单独安装外接 WLAN 天线。



A0033597

图 41 单位: mm (in)

材质

变频器外壳

订购选项“外壳”:

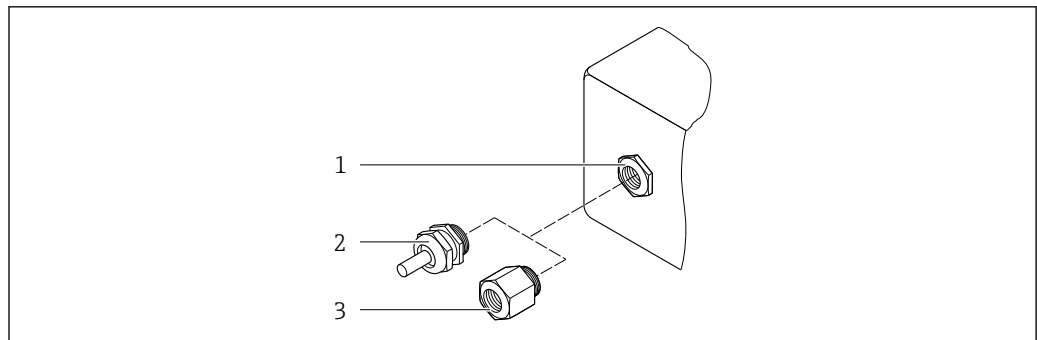
选型代号 **A** “铝, 带涂层”: 铝, 带铝合金 AlSi10Mg 涂层

窗口材质

订购选项“外壳”:

选型代号 **A** “铝, 带涂层”: 玻璃

电缆入口/缆塞



A0020640

图 42 允许的电缆入口/缆塞

- 1 内螺纹 M20 × 1.5
- 2 M20 × 1.5 缆塞
- 3 转接头, 适用于 G 1/2"或 NPT 1/2"内螺纹电缆入口

订购选项“外壳”, 选型代号 **A** “铝, 带涂层”

提供多种电缆入口, 可在危险区和非危险区中使用。

电缆入口/缆塞	材质
结合装配材料 M20 × 1.5	非防爆场合: 塑料
	Zone 2, Div. 2, Ex d/de 防爆区: 黄铜, 塑料外壳
转接头, 适用于 G 1/2"内螺纹电缆入口	镀镍黄铜
转接头, 适用于 NPT 1/2"内螺纹电缆入口	

插入管

不锈钢 1.4404 (316/316L)

过程连接、过程接头

不锈钢 1.4404 (316/316L)

传感器

单向流测量

- 不锈钢 1.4404 (316/316L)
- Alloy C22 2.4602 (UNS N06022) 合金

双向流测量

不锈钢 1.4404 (316/316L)

反向流检测


不锈钢 1.4404 (316/316L)

卡套

- PEEK
- PVDF
- 1.4404 (316/316L)

平密封圈

- EPDM
- FKM

 测量腐蚀性介质时 (例如氯气或臭氧), 建议选择专用材料 (传感器: 合金; 卡套: PVDF 或 1.4404; 平密封圈: FKM)。如有任何疑问, 请咨询 Endress+Hauser 当地销售中心。

传感器保护罩

不锈钢 1.4404 (316/316L)

附件

防护罩

不锈钢 1.4404 (316L)

外接 WLAN 天线

- 天线: ASA 塑料 (丙烯酸酯 - 苯乙烯 - 丙烯腈) 和镀镍黄铜
- 转接头: 不锈钢和镀镍黄铜
- 电缆: 聚乙烯
- 插头: 镀镍黄铜
- 角型支架: 不锈钢

安装凸台 (DK6MB)

不锈钢 1.4404 (316/316L)

带压在线更换套件 (低中压型)

安装凸台

不锈钢 1.4404 (316L)

球阀

- 铸造不锈钢 CF3M 或 CF8M
- 密封: PTFE

传感器连接

不锈钢 1.4404 (316/316L)

常压在线更换套件

- 不锈钢 1.4404 (316/316L)
- 铸造不锈钢 CF3M 或 CF8M
- 密封: PTFE

重量

重量参数 (不含包装材料重量) 均针对法兰型仪表 (EN/DIN PN 40 法兰)。重量参数 (含变送器重量) : 订购选项“外壳”, 选型代号 A “铝, 带涂层”。

不同型号的变送器的重量各不相同:

在危险区中使用的变送器型号

(订购选项“外壳”, 选型代号 A “铝, 带涂层”; Ex d 隔爆场合) : +2 kg (+4.4 lbs)

重量 (SI 单位)

装配长度[mm]	重量[kg]
235	4.8
335	4.9
435	5
608	5.1

重量 (US 单位)

装配长度[in]	重量[lbs]
9	10.6
13	10.8
17	11
24	11.2

过程连接

- ISO 228-1 G $\frac{3}{4}$ "螺纹卡套
- ISO 228-1 G1"螺纹卡套
- $\frac{3}{4}$ " NPT 螺纹卡套
- 1" NPT 螺纹卡套



各种过程连接材质的详细信息 → 61

人机界面

操作方法

针对用户特定任务的操作员菜单结构

- 调试
- 操作
- 诊断
- 专家菜单

调试快速安全

- 引导式应用专用调试菜单 (“Make-it-run”设置向导)
- 引导式菜单, 内置各个参数的简要说明
- 通过网页服务器访问设备
- 通过移动手操器、台式机或智能手机 WLAN 访问仪表

操作可靠

- 本地语言操作
- 设备和调试软件基于同一操作原理工作
- 更换电子模块时, 通过内置存储单元 (备份 HistoROM) 传输设备设置参数, HistoROM 中存储有过程参数、测量仪表参数和事件日志。无需重新设置设备。

高效诊断提高测量的稳定性

- 通过设备和调试软件查询故障排除方法
- 提供多种仿真选项、事件日志和在线记录仪功能

语言

提供下列操作语言:



- 进行现场操作时:
 - 英文、德文、法文、西班牙文、意大利文、荷兰文、葡萄牙文、波兰文、俄文、土耳其文、中文、日文、韩文、印度尼西亚文、越南文、捷克文、瑞典文
- 通过网页浏览器操作时:
 - 英文、德文、法文、西班牙文、意大利文、荷兰文、葡萄牙文、波兰文、俄文、土耳其文、中文、日文、韩文、印度尼西亚文、越南文、捷克文、瑞典文
- 通过“FieldCare”、“DeviceCare”调试软件操作时: 英文、德文、法文、西班牙文、意大利文、中文、日文

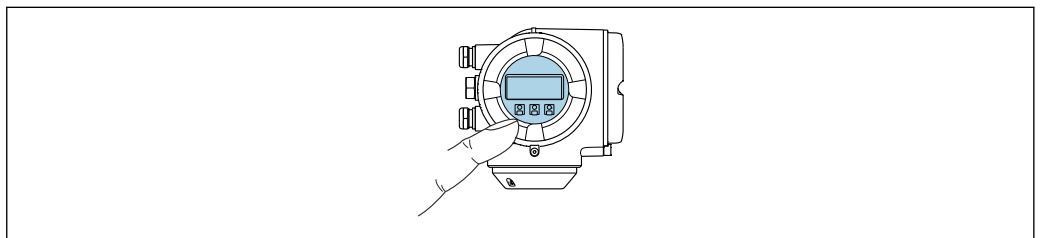
现场操作


通过显示单元操作

设备:

- 订购选项“显示; 操作”, 选型代号 F “四行背光图形显示; 光敏键操作”
- 订购选项“显示; 操作”, 选型代号 G “四行背光图形显示; 光敏键操作+WLAN 访问”

 WLAN 接口信息 →  66

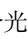
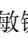
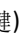


 43 光敏键操作


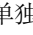
显示单元

- 四行背光图形显示
- 白色背景显示; 仪表发生错误时切换为红色背景显示
- 可以分别设置测量变量和状态变量的显示格式
- 显示单元的允许环境温度范围: $-20 \dots +60 \text{ }^{\circ}\text{C}$ ($-4 \dots +140 \text{ }^{\circ}\text{F}$)
超出温度范围时, 显示单元可能无法正常工作。

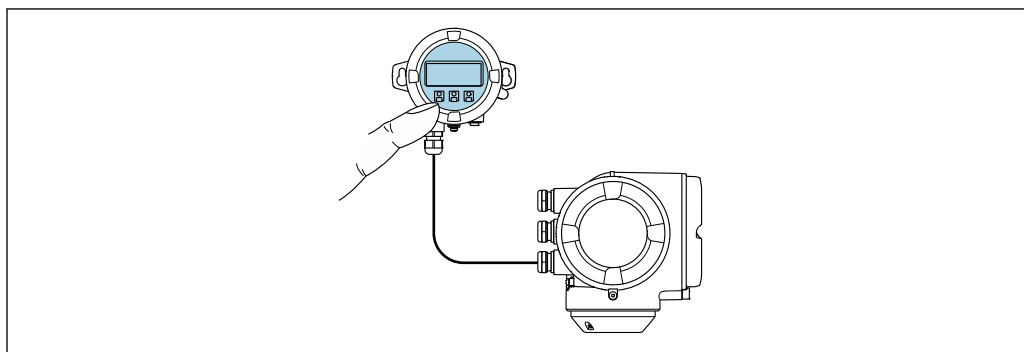
操作单元

- 通过触摸键 (3 个光敏键) 进行外部操作, 无需打开外壳: 、、
- 可以在各种危险区中使用操作单元


使用分离型显示与操作单元 DKX001

 可以单独订购分离型显示与操作单元 DKX001 →  74。


- 同时订购测量设备和分离型显示与操作单元 DKX001 时，出厂包装内的测量设备上安装有堵头。此时变送器无法显示，也无法操作变送器。
- 如果日后订购，分离型显示与操作单元 DKX001 不能与测量设备的现有显示单元同时使用。在操作过程中变送器只允许连接一台显示与操作单元使用。



A0026786

 44 通过分离型显示与操作单元 DKX001 操作

显示与操作单元

显示与操作单元对应显示单元 →  63。

外壳材质

变送器外壳 订购选项“外壳”	材质	分离型显示与操作单元 材质
选型代号 A “铝，带涂层”	带铝合金 AISi10Mg 涂层	带铝合金 AISi10Mg 涂层

电缆入口

取决于连接变送器的外壳类型，订购选项“电气连接”。

连接电缆

→  31

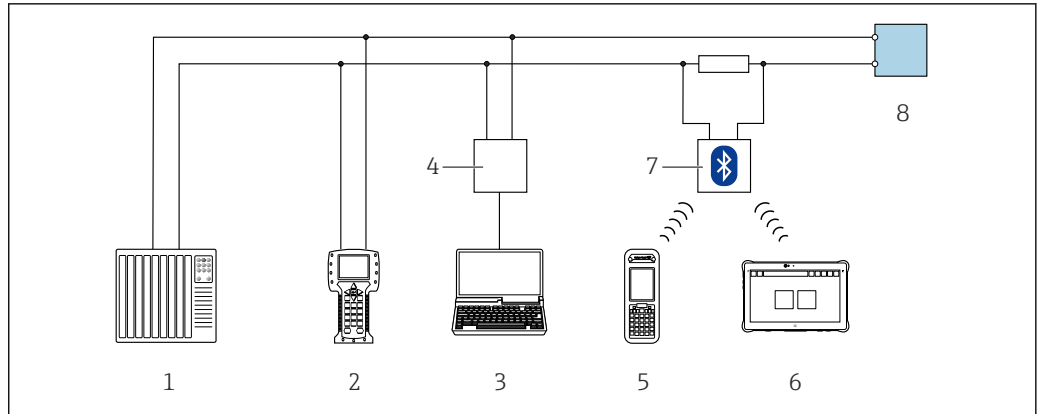
外形尺寸

→  53

远程操作

通过 HART 通信

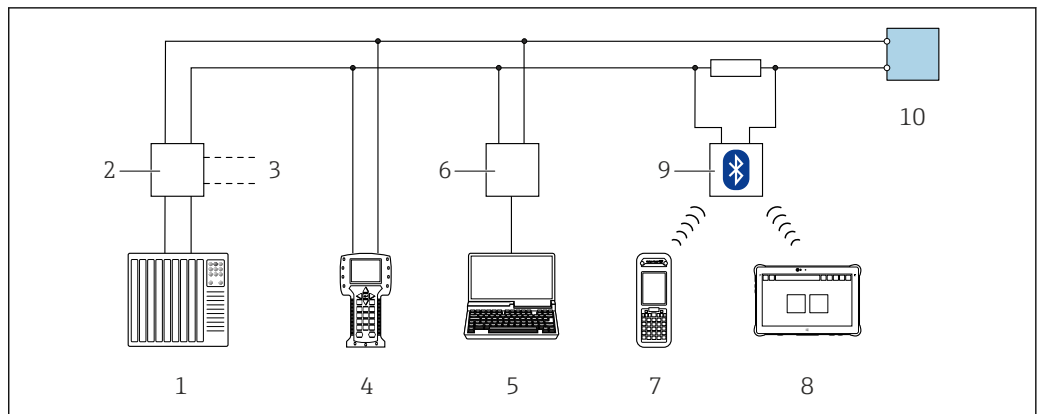
带 HART 输出的设备型号配备通信接口。



A0028747

图 45 通过 HART 通信进行远程操作（有源信号）

- 1 控制系统（例如 PLC）
- 2 475 手操器
- 3 计算机，安装有网页浏览器（例如 Internet 浏览器），用于访问内置设备网页服务器；或安装有调试软件的计算（例如 FieldCare、DeviceCare、AMS 设备管理器、SIMATIC PDM），带 COM DTM “CDI 通信 TCP/IP”
- 4 Commubox FXA195 (USB)
- 5 Field Xpert SFX350 或 SFX370
- 6 Field Xpert SMT70
- 7 VIATOR 蓝牙调制解调器，带连接电缆
- 8 变送器



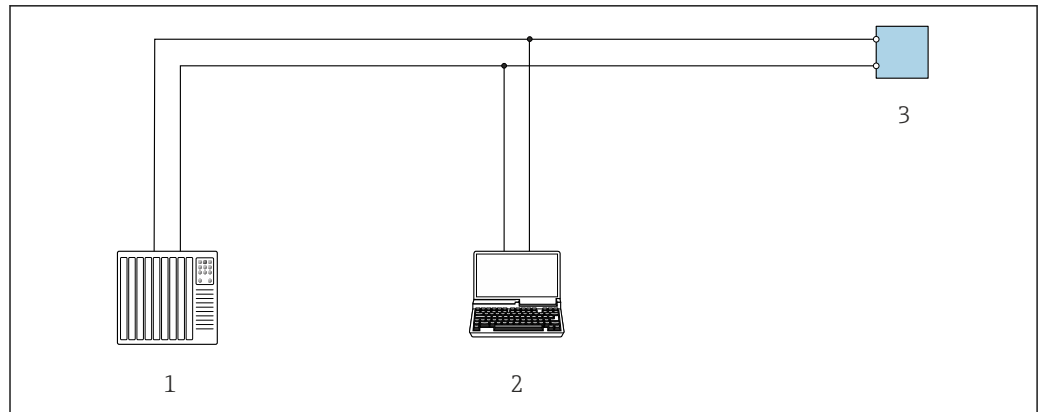
A0028746

图 46 通过 HART 通信进行远程操作（无源信号）

- 1 控制系统（例如 PLC）
- 2 变送器供电单元，例如 RN221N（含通信电阻）
- 3 连接 Commubox FXA195 和 475 手操器
- 4 475 手操器
- 5 计算机，安装有网页浏览器（例如 Internet 浏览器），用于访问内置设备网页服务器；或安装有调试软件的计算（例如 FieldCare、DeviceCare、AMS 设备管理器、SIMATIC PDM），带 COM DTM “CDI 通信 TCP/IP”
- 6 Commubox FXA195 (USB)
- 7 Field Xpert SFX350 或 SFX370
- 8 Field Xpert SMT70
- 9 VIATOR 蓝牙调制解调器，带连接电缆
- 10 变送器

通过 Modbus RS485 通信

带 Modbus-RS485 输出的仪表型号上带通信接口。



A0029437

图 47 通过 Modbus-RS485 通信进行远程操作(有源信号)

- 1 控制系统(例如: PLC)
- 2 带 Web 浏览器的计算机(例如: Internet 浏览器), 用于访问内置设备 Web 服务器, 或安装有调试工具的计算机(例如: FieldCare、DeviceCare), 带 COM DTM “CDI 通信 TCP/IP”或 Modbus DTM
- 3 变频器

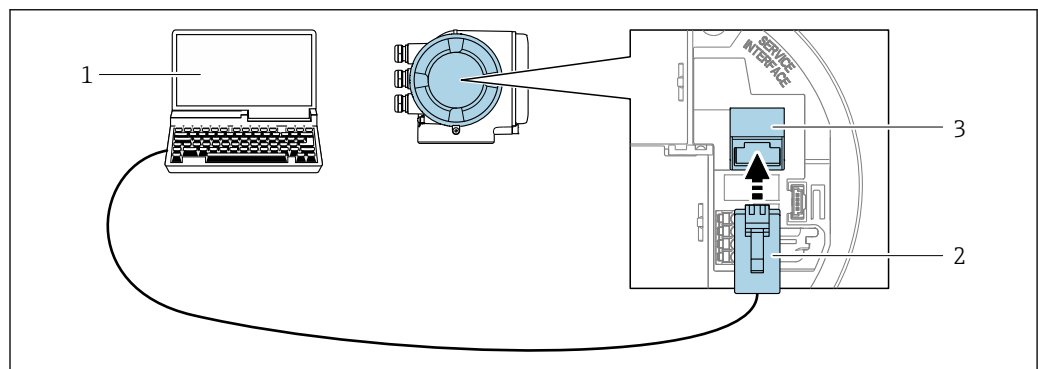
服务接口

通过服务接口 (CDI-RJ45) 操作

现场设置设备时可以建立点对点连接。外壳打开时, 通过设备的服务接口 (CDI-RJ45) 直接建立连接。

i 可选 RJ45 和 M12 转接头:
订购选项“附件”, 选型代号 **NB**: “RJ45 M12 接头 (服务接口)”

转接头连接服务接口 (CDI-RJ45) 和电缆入口上的 M12 连接头。因此, 无需打开设备即可通过 M12 连接头连接服务接口。



A0027563

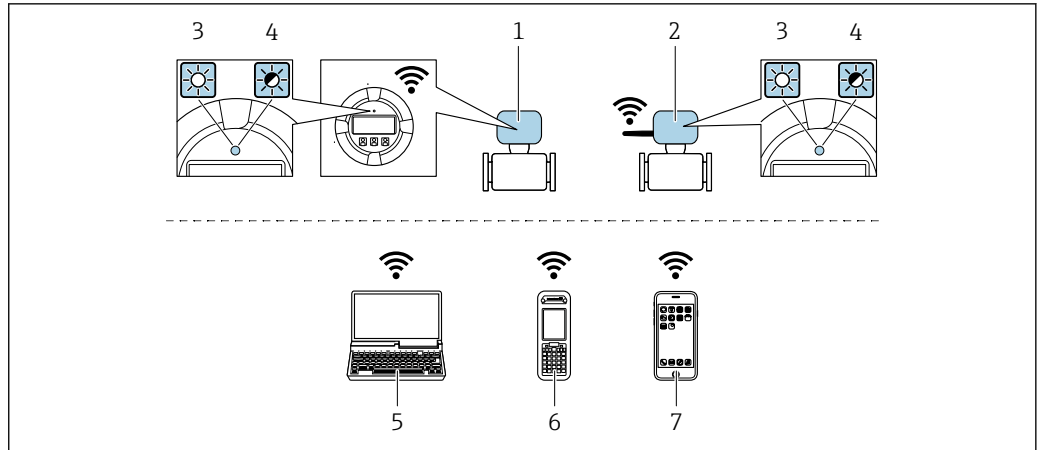
图 48 通过服务接口 (CDI-RJ45) 连接

- 1 计算机, 安装有网页浏览器 (例如 Microsoft Internet 浏览器、Microsoft Edge), 用于访问设备内置网页服务器; 或安装有 FieldCare、DeviceCare 调试软件, 带 COM DTM “CDI 通信 TCP/IP”或 Modbus DTM
- 2 标准以太网连接电缆, 带 RJ45 连接头
- 3 测量设备的服务接口 (CDI-RJ45), 内置网页服务器访问接口

通过 WLAN 接口操作

下列设备型号可选配 WLAN 接口:

订购选项“显示; 操作”, 选型代号 **G**“四行背光图形显示; 光敏键操作+WLAN 接口”



A0034570

- 1 变送器，自带 WLAN 天线
- 2 变送器，外接 WLAN 天线
- 3 LED 指示灯常亮：允许使用测量仪表上的 WLAN 接口
- 4 LED 指示灯闪烁：操作单元与测量仪表间的 WLAN 连接已建立
- 5 计算机，带 WLAN 接口，安装有网页浏览器（例如 Microsoft Internet 浏览器、Microsoft Edge），用于访问设备自带以太网服务器；或安装有调试软件（例如 FieldCare、DeviceCare）
- 6 移动手操器，带 WLAN 接口，安装有网页浏览器（例如 Microsoft Internet 浏览器、Microsoft Edge），用于访问设备自带以太网服务器；或安装有调试软件（例如 FieldCare、DeviceCare）
- 7 智能手机或平板电脑（例如 Field Xpert SMT70）


功能	WLAN: IEEE 802.11 b/g (2.4 GHz) <ul style="list-style-type: none"> ▪ 使用 DHCP 服务器的访问点 (缺省设置) ▪ 网络
加密	WPA2-PSK AES-128 (符合 IEEE 802.11i 标准)
可设置 WLAN 数量	1...11
防护等级	IP67
可选天线	<ul style="list-style-type: none"> ▪ 自带天线 ▪ 外接天线 (可选) 安装位置处的传输/接收条件不佳时。 可以作为附件订购。 同一时间只能使用一个天线!
范围	<ul style="list-style-type: none"> ▪ 自带天线: 典型值为 10 m (32 ft) ▪ 外接天线: 典型值为 50 m (164 ft)
材质 (外接天线)	<ul style="list-style-type: none"> ▪ 天线: ASA 塑料 (丙烯酸酯 - 苯乙烯 - 丙烯腈) 和镀镍黄铜 ▪ 转接头: 不锈钢和镀镍黄铜 ▪ 电缆: 聚乙烯 ▪ 接头: 镀镍黄铜 ▪ 角型支架: 不锈钢

配套调试软件

可以使用不同的调试工具现场或远程访问测量仪表。取决于使用的调试工具，可以使用不同操作单元和不同接口访问。

配套调试软件	操作设备	接口	附加信息
网页浏览器	笔记本电脑、个人计算机或平板电脑，已安装有以太网浏览器	<ul style="list-style-type: none"> ▪ CDI-RJ45 服务接口 ▪ WLAN 接口 	设备的《特殊文档》
DeviceCare SFE100	笔记本电脑、个人计算机或平板电脑，安装有 Microsoft Windows 系统	<ul style="list-style-type: none"> ▪ CDI-RJ45 服务接口 ▪ WLAN 接口 ▪ 现场总线通信接口 	→ 76

配套调试软件	操作设备	接口	附加信息
FieldCare SFE500	笔记本电脑、个人计算机或平板电脑，安装有 Microsoft Windows 系统	<ul style="list-style-type: none"> ■ CDI-RJ45 服务接口 ■ WLAN 接口 ■ 现场总线通信接口 	→ 76
Device Xpert	Field Xpert SFX 100/350/370	HART 总线接口	《操作手册》BA01202S 设备描述文件： 使用手操器的上传功能

 可以使用基于 FDT 技术的其他调试软件操作仪表，带设备驱动，例如 DTM/iDTM 或 DD/EDD。上述调试软件来自不同的制造商。允许集成至下列调试软件中：

- 罗克韦尔自动化 FactoryTalk AssetCentre (FTAC) → www.rockwellautomation.com
- 西门子过程设备管理器 (PDM) → www.siemens.com
- 艾默生资产管理解决方案 (AMS) → www.emersonprocess.com
- 艾默生 FieldCommunicator 375/475 → www.emersonprocess.com
- 霍尼韦尔现场设备管理器 (FDM) → www.honeywellprocess.com
- 横河 FieldMate → www.yokogawa.com
- PACTWare → www.pactware.com

如需相关设备描述文件，请访问：www.endress.com → 资料下载

以太网服务器

由于集成了 Web 服务器，设备可以通过 Web 浏览器和服务接口 (CDI-RJ45) 或 WLAN 接口进行操作和配置。操作菜单的结构与现场显示单元相同。除显示测量值外，还显示设备状态信息，方便用户监控设备状态。此外还可以管理设备参数和设置网络参数。

WLAN 连接只适用带 WLAN 接口的设备（可以单独订购）：订购选项“显示；操作”，选型代号 G“四行背光显示；触摸键操作+ WLAN”。设备相当于接入点，与计算机或移动手操器通信。

支持的功能


操作设备（例如笔记本电脑）与测量仪表间的数据交换：

- 上传测量仪表的设置 (XML 格式，备份设置)
- 在测量仪表中保存设置 (XML 格式，复位设置)
- 输出事件列表 (.csv 文件)
- 输出参数设定值 (.csv 文件或 PDF 文件，归档记录测量点设置)
- 输出心跳验证日志 (PDF 文件，需要同时订购“心跳自校验”应用软件包)
- 刷新固件，例如进行设备固件升级
- 下载驱动程序，用于系统集成
- 最多显示 1000 个已保存的测量值（需要同时订购扩展 HistoROM 应用软件包 → 73)

 以太网服务器的《专用文档》

HistoROM 智能数据管理

测量仪表具有 HistoROM 数据管理功能。HistoROM 数据管理包括储存和输入/输出关键设备和过程参数，使得操作和服务更加可靠、安全和高效。

 出厂时，设置参数的工厂设定值储存在仪表存储单元中，用于备份。更新后的数据记录可以覆盖此储存数据，例如调试后。

数据存储方式的详细说明

提供有四类数据存储单元，将参数存储在设备中：

	HistoROM 备份	T-DAT	S-DAT
适用数据	<ul style="list-style-type: none"> ■ 事件日志，例如诊断事件 ■ 参数值备份记录 ■ 设备固件应用软件包 	<ul style="list-style-type: none"> ■ 测量值日志（“扩展 HistoROM”订购选项） ■ 当前参数值记录（固件实时使用） ■ 峰值指示（最小值/最大值） ■ 累积量 	<ul style="list-style-type: none"> ■ 传感器参数：公称直径等 ■ 序列号 ■ 校准参数 ■ 设备设置（例如软件选项，固定 I/O 或复用 I/O）
储存位置	固定安装在接线腔中的用户接口板上	插入安装至接线腔中的用户接口板上	安装在变送器颈部的传感器插头中

数据备份

自动

- 大多数重要设备参数（传感器和变送器）均自动保存在 DAT 模块中
- 更换变送器或测量设备时：一旦 T-DAT 中储存的先前设备参数被更改，新测量设备立即正常工作
- 更换传感器时：一旦传感器被替换，新传感器参数由测量设备的 S-DAT 中传输，测量设备立即再次正常工作
- 更换电子模块时（例如 I/O 电子模块）：一旦电子模块被更换，模块中的软件便会与当前设备固件进行比对。如需要，更新或降低模块中的软件版本号。随后即可使用电子模块，不会出现兼容性问题。

手动

内置设备存储单元 HistoROM 中备份其他参数记录（完整参数设定值）：

- 数据备份功能
备份和随后恢复设备存储单元 HistoROM 备份
- 数据比对功能
比对当前设备设置和设备存储单元 HistoROM 备份的设备的设置

数据传输

手动

通过指定调试工具的导出功能将设备设置传输至另一台设备中，例如使用 FieldCare、DeviceCare 或网页服务器：复制设置或归档储存（例如用于备份）

事件列表

自动

- 在事件列表中按照时间先后顺序最多显示 20 条事件信息
- 使用扩展 HistoROM 应用软件包时(订购选项)：在事件列表中最多显示 100 条事件信息及其时间戳、纯文本说明和补救措施
- 通过不同的接口和调试工具(例如：DeviceCare、FieldCare 或 Web 服务器)可以导出和显示事件列表

数据日志

手动

使用扩展 HistoROM 应用软件包时（订购选项）：

- 最多记录 1000 个测量值，通过 1..4 个通道
- 用户自定义记录间隔时间
- 通过 4 个储存通道最多记录 250 个测量值
- 通过不同的接口和调试软件（例如 FieldCare、DeviceCare 或网页服务器）可以输出测量值

证书和认证

登陆公司官网，打开 Configurator 产品选型软件，下载最新产品证书：www.endress.com。

1. 点击“产品筛选”按钮，或在搜索栏中直接输入基本型号，选择所需产品。
2. 打开产品主页。

点击配置按钮，打开 Configurator 产品选型软件。

CE 认证

设备符合 EC 准则的法律要求。详细信息列举在相关 EU 一致性声明和适用标准中。
Endress+Hauser 确保贴有 CE 标志的设备均成功通过了所需测试。


RCM-tick 认证

测量系统符合“澳大利亚通讯与媒体管理局 (ACMA)”制定的 EMC 标准。

防爆认证

《安全指南》(XA)文档中提供危险区域中使用的设备信息和相关安全指南。铭牌上提供参考文档信息。

订购选项“认证”选择选型代号 BB 或 BD，设备保护级别 (EPL) 为 Ga/Gb (仪表处于防爆 0 区中)。

 防爆手册(Ex)中包含所有相关防爆参数，咨询 Endress+Hauser 当地销售中心可以免费获取该文档。

ATEX、IECEX

当前可用于危险区域中测量的仪表型号：

Ex db eb

类别	防爆型式
II1/2G	Ex db eb ia IIC T4...T1 Ga/Gb
II2G	Ex db eb ia IIC T4...T1 Gb

Ex db

类别	防爆型式
II1/2G	Ex db ia IIC T4...T1 Ga/Gb
II2G	Ex db ia IIC T4...T1 Gb

Ex ec

类别	防爆型式
II3G	Ex ec IIC T4...T1 Gc

Ex tb

类别	防爆型式
II2D	Ex tb IIIC T** °C Db

cCSA_{US}

当前可用于危险区域中测量的仪表型号：

XP (Ex d)

Cl. I, II, III Div. 1 Gr. A-G

NI (Ex ec)

Cl. I Div. 2 Gr. A - D

Ex de

- Cl. I, Zone 1 AEx/ Ex de ia IIC T4...T1 Ga/Gb
- Cl. I, Zone 1 AEx/ Ex de ia IIC T4...T1 Gb

Ex db

- Cl. I, Zone 1 AEx/ Ex db ia IIC T4...T1 Ga/Gb
- Cl. I, Zone 1 AEx/ Ex db ia IIC T4...T1 Gb

Ex ec

Cl. I, Zone 2 AEx/ Ex ec IIC T4...T1 Gc

Ex tb

Zone 21 AEx/ Ex tb IIIC T** °C Db

功能安全性

测量设备可以用作流量监控系统（低限（min）、高限（max）、量程范围内），最高安全等级为 SIL 2（单通道设备；订购选项“附加认证”，选型代号 LA）和最高安全等级为 SIL 3（同构冗余的多通道设备），通过独立认证，符合 IEC 61508 标准。

可以进行下列安全设备监测：
质量流量



SIL 认证型仪表的《功能安全手册》的详细信息

HART 认证**HART 接口**

测量设备成功通过现场通信组织认证，完全符合以下标准的要求：

- HART 7 认证
- 设备可以与其他供应商生产的认证型设备配套使用（互可操作性）

无线电认证

测量设备通过无线电认证。



无线电认证的详细信息参见《特殊文档》

其他证书**CRN 认证**

部分设备型号通过 CRN 认证。CRN 认证设备必须订购经过 CSA 批准的 CRN 认证过程连接。

其他标准和准则

- EN 60529
外壳防护等级（IP 代号）
- EN 61010-1
测量、控制和实验室使用电气设备的安全要求-常规要求
- IEC/EN 61326-3-2
电磁发射符合 A 类要求。电磁兼容性（EMC 要求）。
- NAMUR NE 21
工业过程和实验室控制设备的电磁兼容性（EMC）
- NAMUR NE 32
现场电源故障和微处理控制器故障时的数据保留
- NAMUR NE 43
带模拟量输出信号的数字变送器故障信号水平标准。
- NAMUR NE 53
带数字式电子插件的现场设备和信号处理设备的操作软件
- NAMUR NE 105
通过现场设备设计软件集成现场总线设备规范
- NAMUR NE 107
现场型设备的自监控和自诊断
- NAMUR NE 131
标准应用中现场型设备的要求
- ETSI EN 300 328
欧洲无线标准，用于评估 2.4 GHz 频段范围内运行的宽带传输系统和设备的无线电频谱。
- EN 301489
电磁兼容性和无线电光谱物质（ERM）

电气系统和（阻燃和易燃）过程流体间的过程密封件的等级符合 ANSI/ISA 12.27.01 标准

Endress+Hauser 设备遵循 ANSI/ISA 12.27.01 标准设计，用户无需为管道提供二次过程密封，满足 ANSI/NFPA 70 (NEC) 和 CSA 22.1 (CEC) 要求，节约安装成本。设备遵循北美安装规范，是安全且经济的安装方案，满足带压工况下危险流体测量要求。详细信息参见相关设备的控制图示。

订购信息

详细订购信息如下:

- 在 Endress+Hauser 网站的 Configurator 产品选型软件中: www.endress.com ->点击“公司”->选择国家-> 点击“现场仪表”->通过筛选器和搜索栏选择产品->打开产品主页->点击产品视图右侧的“设置”按钮, 打开 Configurator 产品选型软件。
- 咨询 Endress+Hauser 当地销售中心: www.endress.com/worldwide





产品选型软件: 产品选型工具

- 最新设置参数
- 取决于设备类型: 直接输入测量点参数, 例如: 测量范围或显示语言
- 自动校验排他选项
- 自动生成订货号及其明细, PDF 文件或 Excel 文件输出
- 通过 Endress+Hauser 在线商城直接订购

应用软件包

多种不同类型的应用软件包可选，以提升仪表的功能性。基于安全角度考虑，或为了满足特定应用条件要求，需要使用此类应用软件包。

可以随表订购 Endress+Hauser 应用软件包，也可以日后单独订购。附件的详细订购信息请咨询 Endress+Hauser 当地销售中心，或登录 Endress+Hauser 公司的产品主页订购：
www.endress.com.

 应用软件包的详细信息参见：
设备的特殊文档 →  78

诊断功能

应用软件包	说明
扩展 HistoROM	<p>包括扩展功能，例如：事件日志，开启测量值存储单元。</p> <p>事件日志： 储存容量可扩展，从 20 条事件日志(基本型)扩展至 100 条事件日志。</p> <p>数据记录(在线记录以)：</p> <ul style="list-style-type: none"> ▪ 最多可以储存 1000 个测量值。 ▪ 4 个储存模块均可以输出 250 个测量值。用户可以确定或设置记录间隔时间。 ▪ 通过现场显示或调试工具(例如：FieldCare、DeviceCare 或 Web 服务器)可以查看测量值日志。

Heartbeat Technology 心跳技术

应用软件包	说明
心跳自校验和心跳自监测	<p>心跳自校验 满足 DIN ISO 9001:2008 章节 7.6 a) 溯源认证要求“监视和测量设备的控制”。</p> <ul style="list-style-type: none"> ▪ 无需中断过程即可对已安装点进行功能测试 ▪ 按需提供溯源校验结果，包括报告 ▪ 通过现场操作或其他操作界面简单进行测试 ▪ 清晰的测量点评估（通过/失败），在制造商规格范围内具有较高的测试覆盖率 ▪ 基于操作员风险评估延长标定间隔时间 <p>心跳自监测 向外部监测系统连续提供测量原理特征参数监控数据，用于预维护或过程分析。此类参数有助于操作员：</p> <ul style="list-style-type: none"> ▪ 得出结论：使用此类数据和在一段时间内对测量性能所产生影响的其他信息。 ▪ 及时服务调度 ▪ 监控过程或产品质量，例如过程稳定性。

第二气体组










应用软件包	说明
第二气体组	应用软件包允许仪表设置两种不同的标准气体或混合气体，通过状态输入或总线通信（可选）用户可以从一组气体切换至另一组气体。

附件


Endress+Hauser 提供多种设备附件，以满足不同用户的需求。附件可以随设备一同订购，也可以单独订购。具体订货号信息请咨询 Endress+Hauser 当地销售中心，或登陆 Endress+Hauser 公司网站的产品主页查询：www.endress.com。








设备专用附件

变送器

附件	说明
Proline 300 变送器	<p>替换变送器或备用变送器。通过订货号确定以下规格参数信息：</p> <ul style="list-style-type: none"> ▪ 认证 ▪ 输出 ▪ 输入 ▪ 显示/操作 ▪ 外壳 ▪ 软件 <p> 订货号：6X3BXX</p> <p> 《安装指南》EA01286D</p>
远传显示单元 DKX001	<ul style="list-style-type: none"> ▪ 与测量设备一同订购： 订购选项“显示；操作”，选型代号 O：分离型显示单元，四行显示；带 10 m (30 ft) 电缆；光敏键操作。 ▪ 单独订购时： <ul style="list-style-type: none"> ▪ 测量设备：订购选项“显示；操作”，选型代号 M “无，预留用于分离型显示单元” ▪ DKX001：使用 DKX001 产品选型表 ▪ 日后订购时： DKX001：使用 DKX001 产品选型表 <p>DKX001 的安装架</p> <ul style="list-style-type: none"> ▪ 单独订购时：订购选项“安装附件”，选型代号 RA “安装架，1/2"管道” ▪ 日后订购的订货号：71340960 <p>连接电缆（替换电缆） 通过独立产品选型表：DKX002</p> <p> 显示与操作单元 DKX001 的详细信息 → 64。</p> <p> 《特殊文档》SD01763D</p>
外接 WLAN 天线	<p>外接 WLAN 天线，带 1.5 m (59.1 in) 连接电缆和两个角型安装架。订购选项“安装附件”，选型代号 P8 “宽域无线天线”。</p> <p> <ul style="list-style-type: none"> ▪ 卫生应用场合禁止使用外接 WLAN 天线。 ▪ WLAN 接口的详细信息 → 66。 </p> <p> 订货号：71351317</p> <p> 《安装指南》EA01238D</p>
防护罩	<p>保护测量设备，使其免受气候条件的影响，例如雨水、直接高温日晒。</p> <p> 订货号：71343505</p> <p> 《安装指南》EA01160D</p>

传感器

附件	说明
安装凸台	<p>订购选项“安装附件”</p> <ul style="list-style-type: none"> ▪ 选型代号 PC“安装凸台，G1” ▪ 选型代号 PD“安装凸台，1" NPT” ▪ 选型代号 PE“安装凸台，G$\frac{3}{4}$” ▪ 选型代号 PF“安装凸台，$\frac{3}{4}$" NPT” <p> 允许单独订购，订货号：DK6MB</p>

常压在线更换套件 (大气压)	<p>订购选项“安装附件”</p> <ul style="list-style-type: none"> ▪ 选型代号 PR“常压在线更换套件, G1"螺纹, 大气压” ▪ 选型代号 PS“常压在线更换套件, NPT1"螺纹, 大气压” ▪ 选型代号 PT“常压在线更换套件, G¾"螺纹, 大气压” ▪ 选型代号 PU“常压在线更换套件, NPT¾"螺纹, 大气压” <p> 允许单独订购, 订货号: DK6ML</p>
带压在线更换套件 (低压型)	<p>订购选项“安装附件”</p> <ul style="list-style-type: none"> ▪ 选型代号 PG“带压在线更换套件 (低压型), G1"螺纹, 压力不超过 4.5 bar/65 psig” ▪ 选型代号 PH“带压在线更换套件 (低压型), NPT1"螺纹, 压力不超过 4.5 bar/65 psig” ▪ 选型代号 PK“带压在线更换套件 (低压型), G¾"螺纹, 压力不超过 4.5 bar/65 psig” ▪ 选型代号 PL“带压在线更换套件 (低压型), NPT¾"螺纹, 压力不超过 4.5 bar/65 psig” <p> 安装套件包含安装凸台 (过程连接) 和传感器连接 (含安全锁链和球阀)。允许在过程压力不超过 4.5 barg (65 psi)的条件下直接插拔传感器。</p> <p> 单独作为附件订购时, 需要单独订货号。订货号: DK6003</p>
带压在线更换套件 (中压型)	<p>订购选项“安装附件”</p> <ul style="list-style-type: none"> ▪ 选型代号 PI“带压在线更换套件 (中压型), G1"螺纹, 压力不超过 16 bar/230 psig” ▪ 选型代号 PJ“带压在线更换套件 (中压型), NPT1"螺纹, 压力不超过 16 bar/230 psig” ▪ 选型代号 PM“带压在线更换套件 (中压型), G¾"螺纹, 压力不超过 16 bar/230 psig” ▪ 选型代号 PN“带压在线更换套件 (中压型), NPT¾"螺纹, 压力不超过 16 bar/230 psig” <p> 安装套件包含安装凸台 (过程连接)、传感器连接、球阀和提取杆。允许在过程压力不超过 16 barg (230 psi)的条件下直接插拔传感器。</p> <p> 单独作为附件订购时, 需要单独订货号。订货号: DK6003</p>
流量调节器	<p> 允许单独订购, 订货号: DK6004</p> <p>适用管径:</p> <ul style="list-style-type: none"> ▪ DN 80 (3") ▪ DN 100 (4") ▪ DN 150 (6") ▪ DN 200 (8") ▪ DN 250 (10") ▪ DN 300 (12") <p>配套过程连接:</p> <ul style="list-style-type: none"> ▪ EN1092-1 法兰, PN10 ▪ EN1092-1 法兰, PN16 ▪ EN1092-1 法兰, PN25 ▪ EN1092-1 法兰, PN40 ▪ ASME B16.5 法兰, Cl.150 ▪ ASME B16.5 法兰, Cl.300 ▪ JIS B2220 法兰, 10K ▪ JIS B2220 法兰, 20K <p> 安装螺栓和密封圈不属于标准供货件。</p>

通信专用附件



附件	说明
Commubox FXA195 HART	<p>通过 USB 接口实现与 FieldCare 间的本安 HART 通信。</p> <p> 《技术资料》TI00404F</p>
HART 回路转换器 HMX50	<p>计算动态 HART 过程参数, 并将其转换成模拟式电流信号或限位值。</p> <p> 《技术资料》TI00429F</p> <p> 《操作手册》BA00371F</p>

Fieldgate FXA42	用于传输连接的 4...20 mA 模拟量测量设备以及数字量测量设备的测量值  <ul style="list-style-type: none"> ▪ 《技术资料》 TI01297S ▪ 《操作手册》 BA01778S ▪ 产品主页: : www.endress.com/fxa42
Field Xpert SMT70	平板电脑 Field Xpert SMT70 用于设备组态设置, 可以在危险区和非危险区中进行移动工厂资产管理。采用数字式通信方式, 帮助调试人员和维护人员管理现场仪表和记录工艺过程。 平板电脑提供整套解决方案, 预安装了驱动程序库, 在整个生命周期内均可通过触摸屏管理现场仪表, 操作简单。  <ul style="list-style-type: none"> ▪ 《技术资料》 TI01342S ▪ 《操作手册》 BA01709S ▪ 产品主页: www.endress.com/smt70
Field Xpert SMT77	平板电脑 Field Xpert SMT77 用于设备组态设置, 可以在防爆 1 区中进行移动工厂资产管理。  <ul style="list-style-type: none"> ▪ 《技术资料》 TI01418S ▪ 《操作手册》 BA01923S ▪ 产品主页: www.endress.com/smt77

服务专用附件

附件	说明
Applicator	Endress+Hauser 测量设备的选型计算软件: <ul style="list-style-type: none"> ▪ 选择符合工业要求的测量设备 ▪ 计算所有所需参数, 优化流量计设计, 例如公称口径、压损、流速和测量精度 ▪ 图形化显示计算结果 ▪ 确定部分订货号, 并在项目的整个生命周期内管理、归档记录和访问所有项目信息和参数 Applicator 的获取方式: <ul style="list-style-type: none"> ▪ 网址: https://portal.endress.com/webapp/applicator ▪ DVD 下载, 现场安装在个人计算机中
W@M	W@M 生命周期管理 轻松获取信息, 提高生产率。在设计的初始阶段和在资产正确生命周期内提供设备及其部件的其相关信息。 W@M 生命周期管理是开放式的灵活信息平台, 带在线和现场工具。帮助员工及时获取当前的详细数据信息, 缩短工厂设计时间, 加速采购过程, 提高工厂的实时性。 选择正确服务, W@M 生命周期管理能够提高各个阶段的生产率。详细信息登陆网址查询: www.endress.com/lifecyclemanagement
FieldCare	Endress+Hauser 基于 FDT 技术的工厂资产管理工具, 设置系统中的所有智能现场设备, 帮助用户进行设备管理。基于状态信息, 简单高效地检查设备状态及状况。  《操作手册》 BA00027S 和 BA00059S
DeviceCare	连接和设置 Endress+Hauser 现场设备的调试工具。  《创新手册》 IN01047S

系统产品

附件	说明
Memograph M 图形显示数据管理仪	Memograph M 图形显示数据管理仪提供所有相关的过程变量信息。正确记录测量值, 监控限定值和分析测量点。数据储存在 256 MB 内部存储器、SD 卡或 U 盘中。  <ul style="list-style-type: none"> ▪ 《技术资料》 TI00133R ▪ 《操作手册》 BA00247R
Ceraphant PTC31B	压力变送器, 用于测量气体、蒸汽、液体和粉尘的绝压和表压。可以读取工作压力值。  <ul style="list-style-type: none"> ▪ 《技术资料》 TI01130P ▪ 《操作手册》 BA01270P

附件	说明
Cerabar PMC21	压力变送器，用于测量气体、蒸汽、液体和粉尘的绝压和表压。可以读取工作压力值。  <ul style="list-style-type: none"> ▪ 《技术资料》TI01133P ▪ 《操作手册》BA01271P
Cerabar S PMC71	压力变送器，用于测量气体、蒸汽和液体的绝压和表压。可以读取工作压力值。  <ul style="list-style-type: none"> ▪ 《技术资料》TI00383P ▪ 《操作手册》BA00271P

补充文档资料



包装内技术文档的查询方式如下:

- W@M Device Viewer (www.endress.com/deviceviewer) : 输入铭牌上的序列号
- Endress+Hauser Operations App: 输入铭牌上的序列号, 或扫描铭牌上的二维码 (二维码)

标准文档资料

简明操作指南

传感器的《简明操作指南》

仪表型号	文档资料代号
Proline t-mass I	KA01443D

变送器的《简明操作指南》

测量仪表	文档资料代号	
	HART	Modbus RS485
Proline 300	KA01444D	KA01445D

操作手册

仪表型号	文档资料代号	
	HART	Modbus RS485
t-mass I 300	BA01993D	BA01995D

仪表功能描述

仪表型号	文档资料代号	
	HART	Modbus RS485
t-mass 300	GP01143D	GP01144D

设备配套文档资料

安全指南

《安全指南》适用于在危险区中使用的电气设备。

防爆型式	文档资料代号
ATEX/IECEX Ex d/Ex de	XA01965D
ATEX/IECEX Ex ec	XA01966D
cCSAus XP	XA01969D
cCSAus Ex d/ Ex de	XA01967D
cCSAus Ex nA	XA01968D

分离型显示与操作单元 DKX001

内容	文档资料代号
ATEX/IECEX Ex i	XA01494D
ATEX/IECEX Ex ec	XA01498D
cCSAus IS	XA01499D
cCSAus Ex nA	XA01513D
INMETRO Ex i	XA01500D
INMETRO Ex ec	XA01501D

内容	文档资料代号
NEPSI Ex i	XA01502D
NEPSI Ex nA	XA01503D

功能安全手册

内容	文档资料代号
Proline t-mass 300	SD02483D

特殊文档

内容	文档资料代号	
	HART	Modbus RS485
功能安全手册	SD02483D	-
Heartbeat Technology 心跳技术	SD02478D	SD02478D
以太网服务器	SD02485D	SD02486D

安装指南

内容	说明
备件套件和附件的安装指南	文档资料代号：每个附件均有配套《安装指南》。

注册商标

HART®

现场通信组织的注册商标（美国奥斯汀）

Modbus®

施耐德工业自动化有限公司的注册商标



www.addresses.endress.com
