

## 技术资料

# Flowphant T DTT31, DTT35

流量开关，在工业过程中安全可靠地进行质量流量和温度监测



### 应用

流量监测设备监测并显示液体的质量流量，适用流量范围为 0.03 ... 3 m/s (0.1 ... 9.84 ft/s)

- Flowphant T DTT31: 带螺纹连接或卡套螺纹
- Flowphant T DTT35: 带卫生型过程连接

### 主要应用场合:

- 泵、汽轮机、压缩机或换热塔的冷却水回路监测
- 泵功能监测
- 管路泄漏检测
- 润滑油路监测
- 饮料生产的过滤过程监测

### 优势

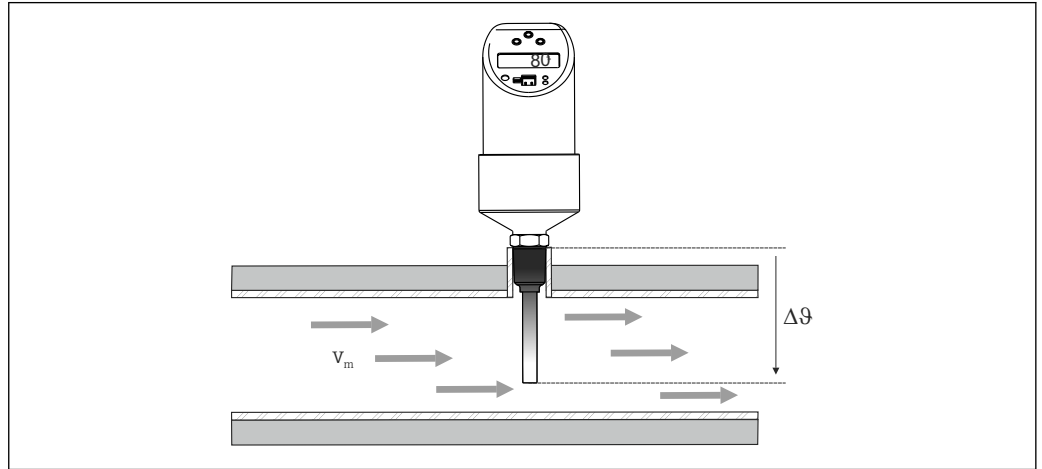
设备技术先进，结构紧凑:

- 压损可忽略不计
- 使用 FieldCare 快速完成设备组态设置，安全储存设备设定值
- 可选: 第二路开关量输出或 4 ... 20 mA 模拟量输出信号，进行温度监测或输出百分比流量值
- 通过内置数字显示屏现场检查设备功能，显示过程信息
- 外壳上部和显示屏可以 310° 旋转，任意安装位置均可便捷读数
- 通过船级认证
- 通过 3-A 认证和 EHEDG 测试 (DTT35)

<b>目录</b>	
<b>功能与系统设计</b> .....	<b>3</b>
测量原理 .....	3
测量系统 .....	3
<b>输入</b> .....	<b>5</b>
测量变量 .....	5
测量范围 .....	5
<b>输出</b> .....	<b>5</b>
输出信号 .....	5
报警信号 .....	5
最大负载 .....	5
调节范围 .....	5
开关容量 .....	5
感性负载 .....	5
<b>电源</b> .....	<b>6</b>
电气连接 .....	6
供电电压 .....	7
电流消耗 .....	7
<b>性能参数</b> .....	<b>7</b>
参考操作条件 .....	7
最大测量误差 .....	7
开关点的非重复性 .....	9
温度差 .....	9
传感器的响应时间 .....	9
长期漂移 .....	9
长期可靠性 .....	9
开关量输出的响应时间 .....	9
模拟量输出 .....	9
<b>安装</b> .....	<b>10</b>
安装方向 .....	10
安装指南 .....	10
前后直管段 .....	11
<b>环境条件</b> .....	<b>12</b>
环境温度范围 .....	12
储存温度 .....	12
海拔高度 .....	12
防护等级 .....	12
抗冲击性 .....	12
抗振性 .....	12
电磁兼容性 (EMC) .....	12
电气安全性 .....	12
<b>过程条件</b> .....	<b>12</b>
过程温度范围 .....	12
过程压力范围 .....	13
流速限制 .....	13
工作范围 .....	13
<b>机械结构</b> .....	<b>13</b>
设计及外形尺寸 .....	13
DTT31 的设计及过程连接外形尺寸 .....	13
DTT35 的设计及过程连接外形尺寸 .....	14
重量 .....	15
材质 .....	15
<b>可操作性</b> .....	<b>16</b>
操作方式 .....	16
现场操作 .....	16
通过个人计算机进行远程操作 .....	18
<b>证书和认证</b> .....	<b>19</b>
CE 认证 .....	19
其他标准和准则 .....	19
UL 认证 .....	19
卫生型认证 .....	19
与食品/产品接触的材质 (FCM) .....	19
船级认证 .....	19
材料证书 .....	19
<b>订购信息</b> .....	<b>19</b>
<b>附件</b> .....	<b>20</b>
设备专用附件 .....	20
通信专用附件 .....	21
<b>补充文档资料</b> .....	<b>22</b>
技术资料 .....	22
操作手册 .....	22

## 功能与系统设计

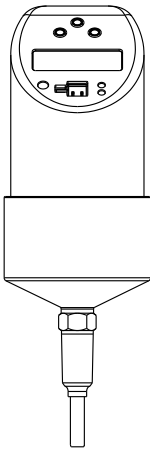
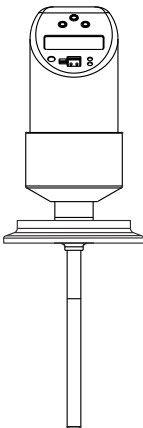
### 测量原理



设备基于热式原理测量液体的质量流量。热式测量原理测量加热后的温度传感器的冷却效应。介质流经传感器，带走部分热量。热传导能力取决于介质流速，以及传感器和介质的温度差（金氏定律）。介质的流速越大或质量流量越大，温度传感器的冷却效应越明显。

### 测量系统

#### 概述

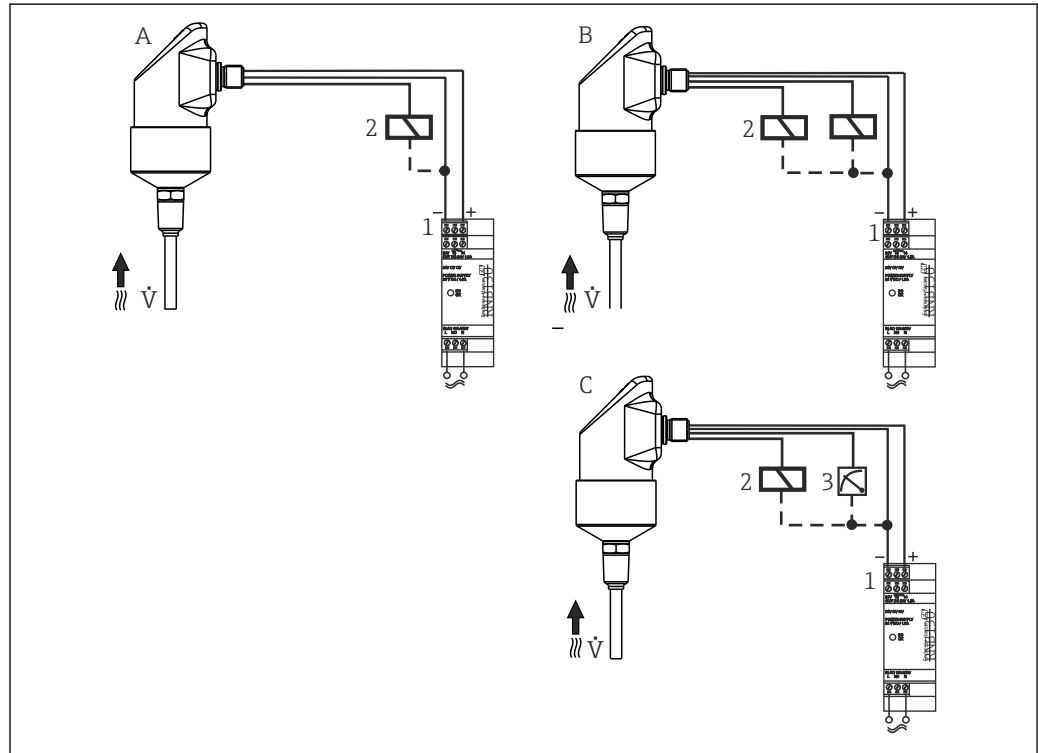
Flowphant 产品系列	DTT31	DTT35
	 A0005276	 A0023194
测量部件	热电阻 (RTD)	热电阻 (RTD)
应用场合	监测水、类水介质和低粘度油的质量流量 (粘度范围 0.184 ... 20 mPa·s; 导热系数范围 29 ... 688 mW/m·K)。实例: 乙二醇水溶液 (20vol%)，在 20 °C 时粘度为 1.65 mPa·s, 导热系数为 512 mW/mK	监测卫生工艺过程中液体的质量流量 (粘度为 0.184 ... 20 mPa·s; 导热系数为 29 ... 688 mW/mK)。实例: 乙二醇水溶液 (20 °Cvol%)，在 20 °C 时粘度为 1.65 mPa·s, 导热系数为 512 mW/mK
过程连接	<ul style="list-style-type: none"> <li>▪ 卡套螺纹</li> <li>▪ 螺纹:                             <ul style="list-style-type: none"> <li>▪ G½"和 G¾"</li> <li>▪ ANSI NPT¼"和 NPT½"</li> </ul> </li> </ul>	卫生型过程连接: <ul style="list-style-type: none"> <li>▪ G½"锥螺纹 (金属面对金属面)</li> <li>▪ 1" - 1½"、2"卡箍</li> <li>▪ Varivent F、N 型接头</li> <li>▪ DIN 11851 接头</li> <li>▪ APV Inline 接头</li> </ul>
测量范围	百分比质量流量, 0 ... 100% 液体流量范围: 0.03 ... 3 m/s (0.1 ... 9.84 ft/s)	

**直流 (DC) 供电型仪表**

输出 PNP 开关量信号。

直流电源，例如由供电单元供电。

建议与可编程逻辑控制器 (PLC) 配套使用，或者直接控制继电器。



A0005373

- A 1 路 PNP 开关量输出  
 B 2 路 PNP 开关量输出  
 C PNP 开关量输出，带附加 4 ... 20 mA 模拟量输出 (有源信号)  
 1 变送器供电单元，例如 RNB130  
 2 负载 (例如可编程逻辑控制器、过程控制系统、继电器)  
 3 显示仪 (例如 RIA452) 或记录仪 (例如 Ecograph T) (连接 4 ... 20 mA 模拟量输出信号)

**1: RNB130 变送器供电单元**

固定电压的传感器电源。DIN 导轨安装方式，节省空间，导轨符合 IEC 60715 标准。

宽标称电压输入范围为 100 ... 240 V<sub>AC</sub>；输出电压为 24 V<sub>DC</sub>；发生故障时电压不超过 30 V；标称电流为 1.5 A。连接至单相交流电源或三相电源的两根相线 (三选二)。

**2: RIA452 过程显示仪**

RIA452 过程显示仪是获取瞬时温度值的可行方案之一，支持现场读取、中控室读取，在 PC 网络中读取数值。数字式过程显示仪安装在 96 ... 96 mm (3.78 ... 3.78 in) 盘装外壳内，监测并显示模拟量测量值，提供泵控制和批处理功能。配备 7 位 14 段彩色液晶显示屏，带棒图显示。通过 RS232 接口和 PC 组态设置软件进行设备设置，实现测量值可视化。

**3: Ecograph T 通用图形显示数据管理仪**

如需读取瞬时温度值，并在中控室中或通过计算机网络进行数值记录、分析和显示，可选择以下方案：

Ecograph T 通用图形显示数据管理仪安装在 144 mm (5.67 in) x 144 mm (5.67 in) 盘装外壳中，电子采集、显示、记录、分析、远程传输、归档记录模拟量和数字量输入信号。多通道数据记录系统配备 TFT 彩色显示屏 (屏幕尺寸 145 mm (5.7 in))、相互电气隔离的通用输入信号 (电压、电流、热电偶、热电阻、脉冲、频率)、数字量输入信号、变送器供电单元、限位继电器、通信接口 (USB、以太网、可选 RS232/485)、128 MB 内存、外置 SD 卡和 U 盘。个人计算机中安装有现场数据管理软件 (FDM)，进行数据分析，允许通过 FieldCare 软件或内置网页服务器设置设备。

## 输入

### 测量变量

- 液体流速（热式测量原理）
- 温度（热电阻测量），可选带两路开关量输出或附加模拟量输出

### 测量范围

流量	0.03 ... 3 m/s (0.1 ... 9.84 ft/s), 显示为百分比值 (0 ... 100%) ; 最高显示精度: 1%
温度	-20 ... +85 °C (-4 ... +185 °F); 显示精度: 1 °C (1 °F)

## 输出

### 输出信号

直流 (DC) 供电 (带短路保护) :

- 1 路 PNP 开关量输出 (流量)
- 2 路 PNP 开关量输出 (流量或温度, 灵活设置)
- 1 路 PNP 开关量输出和 1 路 4 ... 20 mA 输出 (有源信号, 流量或温度, 灵活设置)

 模拟量输出百分比流量测量值 (设定量程的百分比值)。

### 报警信号

模拟量输出: 符合 NAMUR NE43 标准的报警信号

超量程下限	线性下降至 3.8 mA
超量程上限	线性上升至 20.5 mA
传感器断路、传感器短路	≤ 3.6 mA 或 ≥ 21.0 mA (设置 ≥ 21.0 mA 可保证输出电流达到 21.7 mA)
开关量输出	处于安全状态 (开关断开)

### 最大负载

$(V_{\text{电源}} - 6.5 \text{ V}) / 0.022 \text{ A}$  (电流输出)

### 调节范围

开关量输出	开关点 (SP) 和返回点 (RSP), 每次递增 1%, 最小迟滞 5%
阻尼时间	用户自定义设置: 0 = 关 (阻尼关闭), 或在 10 ... 40 s 范围内设置 (每次递增 1 s)
单位	%, 可选 °C 或 °F (带两路输出, 选择温度监测功能)

### 开关容量

直流电 (DC) 型:

开关状态 ON	$I_a \leq 250 \text{ mA}$
开关状态 OFF	$I_a \leq 1 \text{ mA}$
开关动作次数	> 10,000,000
PNP 压降	≤ 2 V
过载保护	自动检查开关电流; 发生过电流时关断, 每隔 0.5 s 重新检查开关电流; 最大容性负载: 14 μF (最大供电电压时) (无阻性负载); 当发生过电流 ( $f = 2 \text{ Hz}$ ) 并显示警告信息时, 定期从保护回路上断开

### 感性负载

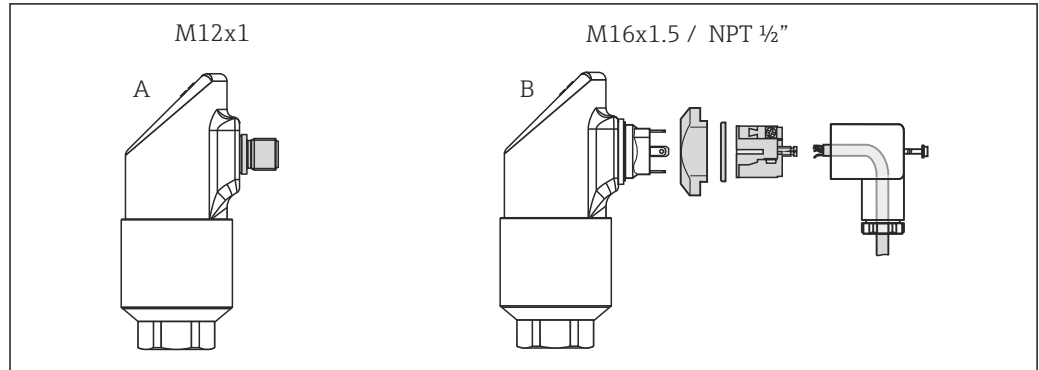
为了避免电气干扰, 只允许在保护回路中 (安装有续流二极管或电容器) 连接感性负载 (继电器、接触器、电磁阀)。

## 电源

### 电气连接

#### 连接插头

**i** DTT35: 根据 3A 认证和 EHEDG 测试要求, 连接电缆必须光滑、耐腐蚀、易清洁。

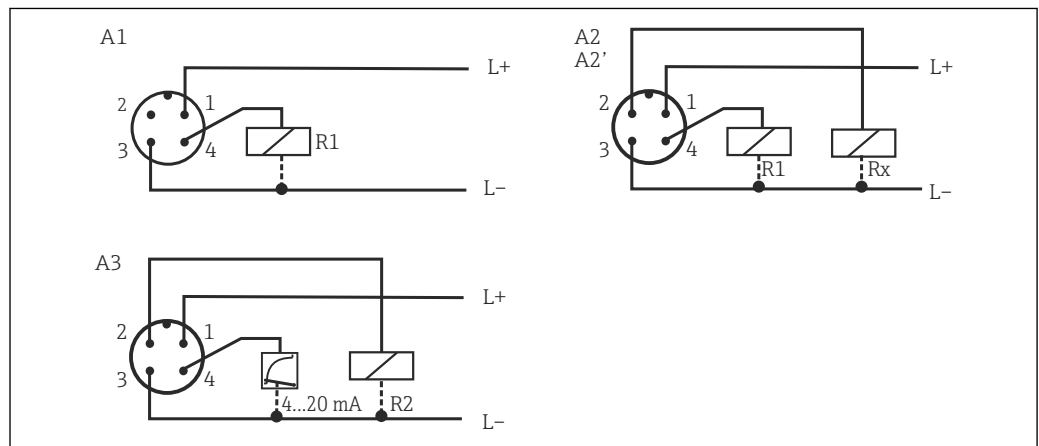


A0023196

- A M12x1 连接头  
B M16x1.5 或 NPT 1/2" 霍斯曼插头

#### 设备连接

直流 (DC) 供电型, 带 M12x1 连接头

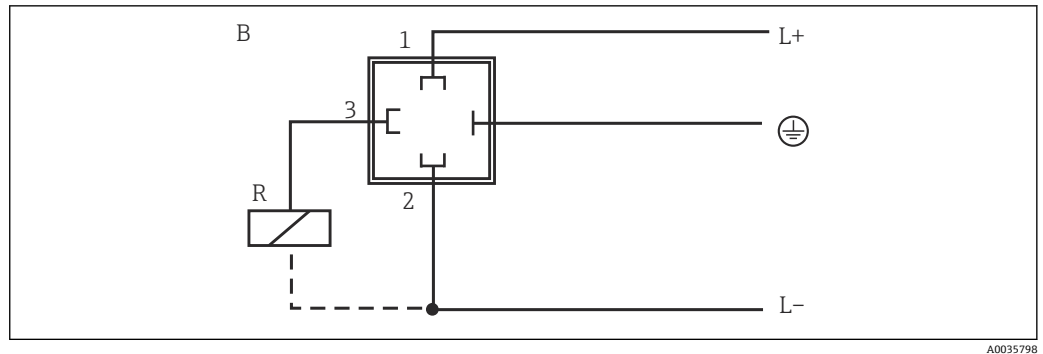


A0006818

图 1 Flowphant T 流量开关, 带 M12x1 连接头

图号	输出设置
A1	1 路 PNP 开关量输出
A2	2 路 PNP 开关量输出 R1 和 Rx (R2)
A2'	2 路 PNP 开关量输出 R1 和 Rx (诊断/"DESINA"常闭触点)
A3	1 路 PNP 开关量输出和 1 路模拟量输出 (4...20 mA)

直流 (DC) 供电型, 带 M16x1.5 或 NPT 1/2" 霍斯曼插头



图号	输出设置
B	1 路 PNP 开关量输出

### 供电电压


直流电 (DC) 型: 18 ... 30 V<sub>DC</sub> (极性反接保护)

过电压时的响应 (>30 V)

- 当电压不超过 34 V<sub>DC</sub> 时, 设备继续工作, 不会有任何损坏
- 瞬时过电压不超过 1 kV 不会造成损坏 (符合 EN 61000-4-5 标准)
- 供电电压超出此范围时, 无法保证达到指定性能参数

欠电压时的响应

如果供电电压降至最小值以下, 设备将按定义的方式关闭 (状态与断电时相同 = 开关断开)

 设备供电单元可仅采用限能电路, 符合 UL/EN/IEC 61010-1 标准中 9.4 节和表 18 列举的各项要求。

### 电流消耗

在 24 V<sub>DC</sub> 下 < 100 mA (无负载), 最大 150 mA (无负载); 带极性反接保护

## 性能参数

“性能参数”章节中列举的百分比值均相对于满量程或监测范围的最大设定值 (对应 100%)。

### 参考操作条件

符合 DIN IEC 60770 或 DIN IEC 61003 标准

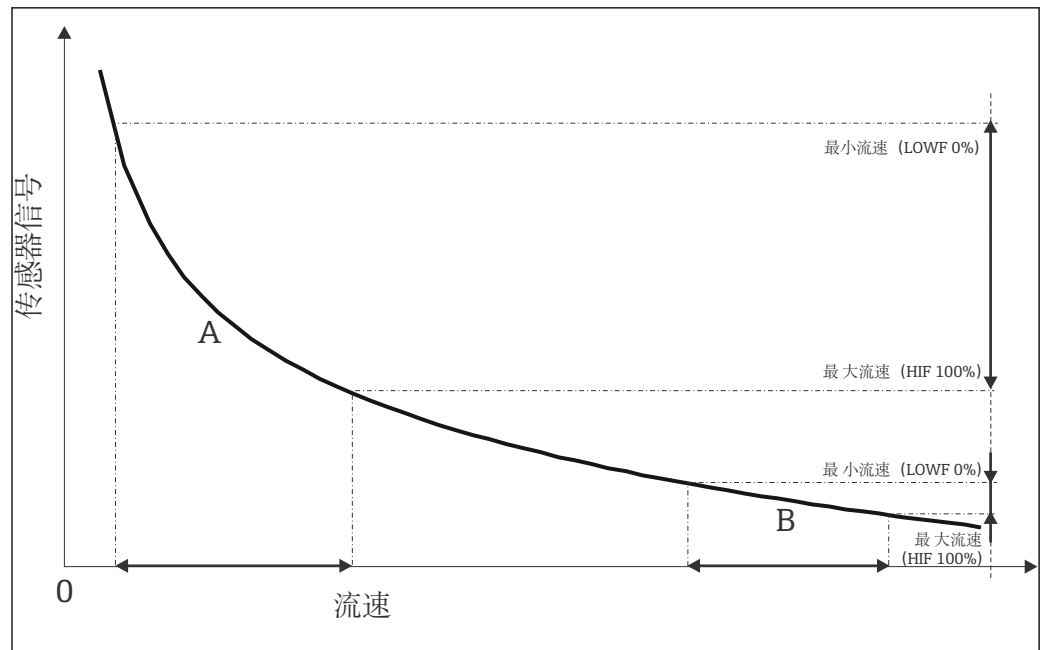
温度: T = 25 °C (77 °F) ± 5 °C (9 °F)

- 相对湿度: 45 ... 75%
- 环境压力: 860 ... 1 060 kPa (124 ... 153 psi), 测试介质为水
- 供电电压: U = 24 V<sub>DC</sub>

### 最大测量误差

#### 流量

设备监测介质流速, 输出对应设定流量监测范围的百分比数值 (显示为 0 ... 100%)。无法测量绝对流速或绝对质量流量。如果介质流速变化, 热式流量测量设备的灵敏度也会变化。介质流速变小, 测量灵敏度升高 (测量条件: 水, 在 0.03 ... 0.5 m/s 范围内传感器的灵敏度最高)。



A0008181-ZH

图 2 标准关系曲线

A、 设定流量监测范围 (图例)

B

LOWF 0%: 流量监测范围 (A - B) 内的最小流速 (0%值)

HIF 100%: 流量监测范围 (A - B) 内的最大流速 (100%值)

#### 温度

- 测量精度: 2 K (3.6 °F)
- 重复性: 1 K (1.8 °F)
- 环境温度的影响: 满量程值的 0.05%



## 开关点的非重复性



数值针适用设备，未考虑介质热物理性质受温度的影响。因此，建议在→ 16 过程温度下调试设备和设置开关点

测量范围 (介质: 水)	最大百分比值	介质温度的影响	环境温度的影响
0.03 ... 0.5 m/s (0.1 ... 1.6 ft/s)	$\leq 2 \%^{1)}$	0.05 %/K	0.04 %/K
0.03 ... 1 m/s (0.1 ... 3.28 ft/s)	$\leq 3 \%^{2)}$	0.10 %/K	0.05 %/K
0.03 ... 2 m/s (0.1 ... 6.56 ft/s)	$\leq 5 \%^{2)}$	0.15 %/K	0.10 %/K
0.03 ... 3 m/s (0.1 ... 9.84 ft/s)	$\leq 10 \%^{2)}$	0.20 %/K	0.30 %/K

1) 雷诺系数 > 10,000

## 温度差

如果介质温度波动，存在 0.5 K/min 的温度差，短暂显示的温漂可能超过开关点的设定非重复性数值。

## 传感器的响应时间

6 ... 12 s

## 长期漂移

在参考工作条件下，年温漂小于 0.5%

## 长期可靠性

遵循 SN29500 标准计算平均故障间隔时间 (MTBF) (40 °C 下工作)	
低热应力条件: < 0.1 g	227 年
高热应力条件: < 0.1 g	48 年

## 开关量输出的响应时间

100 ms

## 模拟量输出

最大测量误差	开关点和显示偏差 + 0.1%
上升时间 $t_{90}$	$\leq 200$ ms
调节时间 $t_{99}$	$\leq 500$ ms

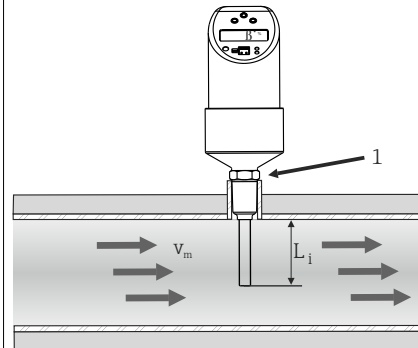
## 安装

### 安装方向

无限制。但是，需要保证被测工艺过程能够自排空。如果过程连接带泄漏检测孔，泄漏检测孔必须处于最低点。

### 安装指南

- 传感器末端插入至被测介质中。
- 将传感器末端置于流速最高区域（管道中心）。
- 传感器满足最小插深要求： $L_i \geq 10 \text{ mm (0.4 in)}$ 。

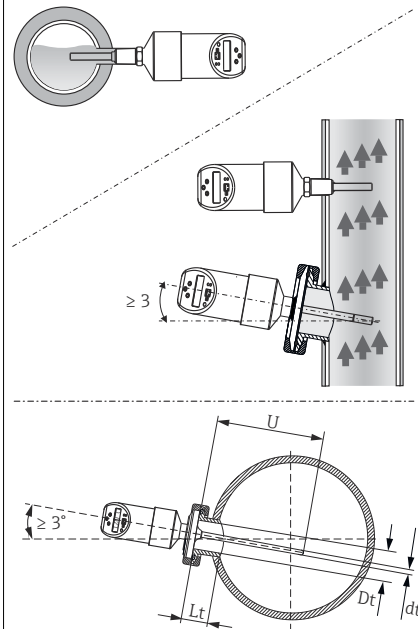


A0006976

图 3 安装说明 (图例)

#### 安装方向

- 安装在水平管道中：侧装。只有满管管道才允许顶装
- 安装在竖直管道中：管道内的介质自下而上流动
- DDT35：倾斜安装角不得小于  $3^\circ$ ，保证自排空

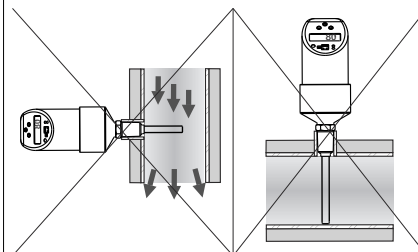


A004425

图 4 正确安装



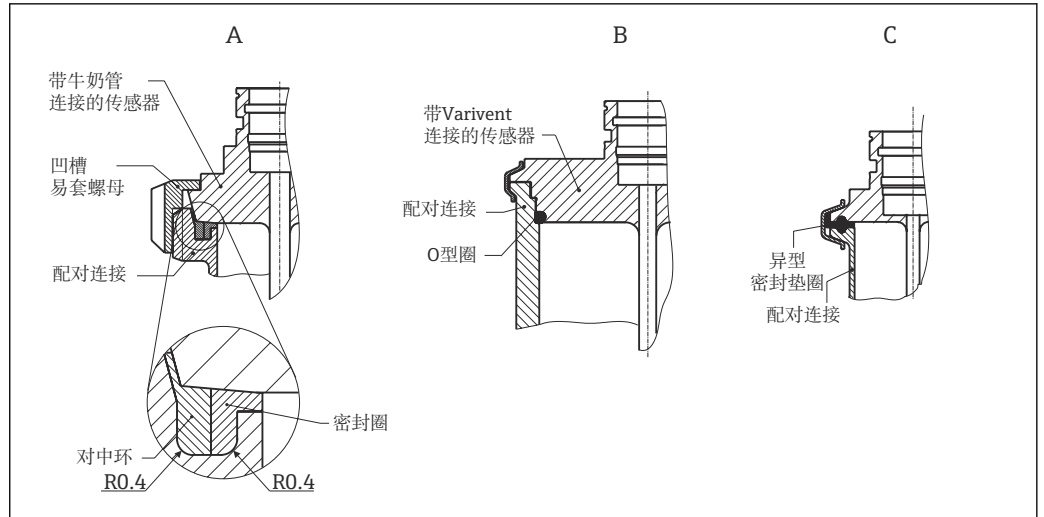
禁止在介质自上而下流动的开放式出水口的管道中安装传感器。传感器末端禁止接触相对侧的内管壁。



A0006978

图 5 错误安装!

- 显示屏可以  $180^\circ$  电动旋转。
- 外壳上部可以机械旋转，最大旋转角度为  $310^\circ$ 。



#### 6 保证卫生合规的安装指南

- A DIN 11851 牛奶管道接头 (选型代号: PL、PG、PH)，必须与 EHEDG 认证型自对中密封圈配套使用  
 B Varivent®接头和 APV-Inline 接头 (选型代号: LB、LL、HL)  
 C ISO 2852 卡箍 (选型代号: DB、DL)，通过 EHEDG 认证 (必须与 EHEDG 认证型密封圈配套使用)

**i** 必须遵守 EHEDG 和 3-A 卫生标准的要求。

安装指南: 确保满足 EHEDG 测试及清洗性能要求:  $Lt \leq (Dt-dt)$

安装指南: 确保满足 3A 认证及清洗性能要求:  $Lt \leq 2(Dt-dt)$

对于焊接安装的传感器，在过程端执行焊接操作时，必须采取相应的防护措施：

1. 选择合适的焊接材料。
2. 选择平焊，或保证焊接半径  $\geq 3.2 \text{ mm}$  (0.13 in)。
3. 避免出现焊接冷裂缝、焊皮或缝隙。
4. 打磨表面或抛光表面，保证表面光洁度  $Ra \leq 0.76 \mu\text{m}$  (30  $\mu\text{in}$ )。

为了保证清洁性能，安装温度计时应注意以下几点：

1. 安装后的传感器可以执行 CIP 清洗（原位清洗），并且可以同时清洗管道或罐体。如果罐体内部装置采用过程连接安装短管，务必确保清洗组件可以直接喷洒此区域，实现充分清洗。
2. Varivent®接头可以实现齐平安装。

#### 注意

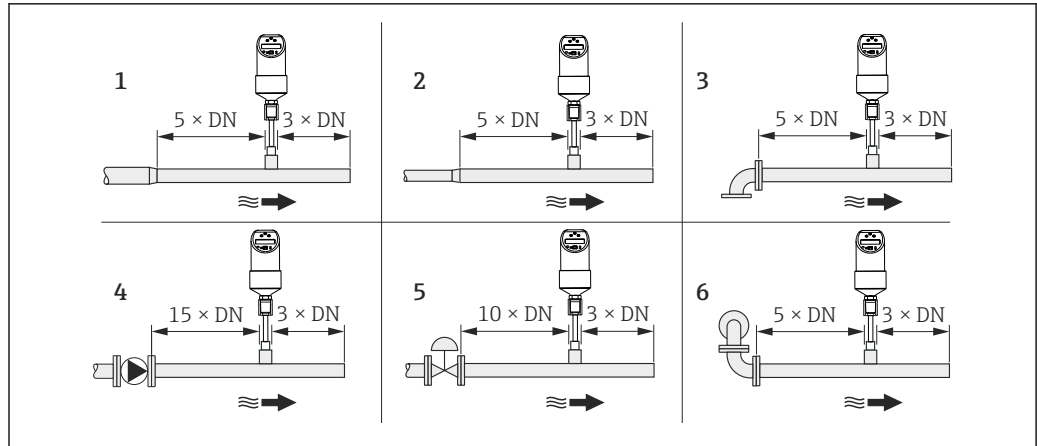
发现密封圈 (O 型圈) 失效时，执行以下操作：

- ▶ 必须拆除温度计。
- ▶ 必须清洁螺纹、O 型圈接触面/密封表面。
- ▶ 必须更换密封圈或密封件。
- ▶ 安装后立即执行 CIP 清洗。

#### 前后直管段

**i** 热氏流量设备对扰动流体状态十分敏感。

- 通常，选择的测量设备的安装位置应尽可能远离管件。详细信息 → ISO 14511。
- 将传感器安装在管件的上游管道中，比如阀、三通、弯头。
- 必须满足最小前后直管段长度要求，保证测量设备的设计精度。
- 如果存在多个干扰源，必须保证满足最大前直管段长度要求。



A0023225

- 1 缩径管
- 2 扩径管
- 3 90°弯头或三通
- 4 泵
- 5 控制阀
- 6 2个 90°弯头 (平面或三维)

## 环境条件

环境温度范围 -40 ... +85 °C (-40 ... +185 °F)

储存温度 -40 ... +85 °C (-40 ... +185 °F)

海拔高度 不超过海平面之上 4 000 m (13 123.36 ft)

防护等级	IP65	M16x1.5 或 NPT ½"霍斯曼插头
	IP66	M12 x 1 连接头

抗冲击性 50 g, 符合 DIN IEC 68-2-27 标准 (11 ms)

抗振性

- 20 g, 符合 DIN IEC 68-2-6 标准 (10...2000 Hz)
- 4 g, 符合船级认证

电磁兼容性 (EMC) 电磁兼容性符合 IEC/EN 61326 标准和 NAMUR NE21 (EMC) 标准的所有相关要求。详细信息参见符合性声明。  
EMC 测试过程中的最大波动范围: < 量程的 1%。  
抗干扰性符合 IEC/EN 61326 系列标准针对工业区的要求  
干扰发射符合 IEC/EN 61326 系列标准, B 类电气设备

电气安全性

- 防护等级: III 级
- 过电压保护等级: II 级
- 污染等级: 2 级

## 过程条件

过程温度范围 -20 ... +85 °C (-4 ... +185 °F)

传感器最高可承受 130 °C (266 °F) 的过程温度而不损坏。当  $T \geq 85$  °C (185 °F) 时, 监测系统自动关闭; 当  $T \leq 85$  °C (185 °F) 时, 监测系统重新启动。

过程压力范围

最大允许过程压力  $P_{max} \leq 10 \text{ MPa} = 100 \text{ bar} (1450 \text{ psi})$

**i** 设备锥形金属-金属过程连接的最大过程压力 (选型代号 MB) 为  $1.6 \text{ MPa} = 16 \text{ bar} (232 \text{ psi})$ 。

流速限制

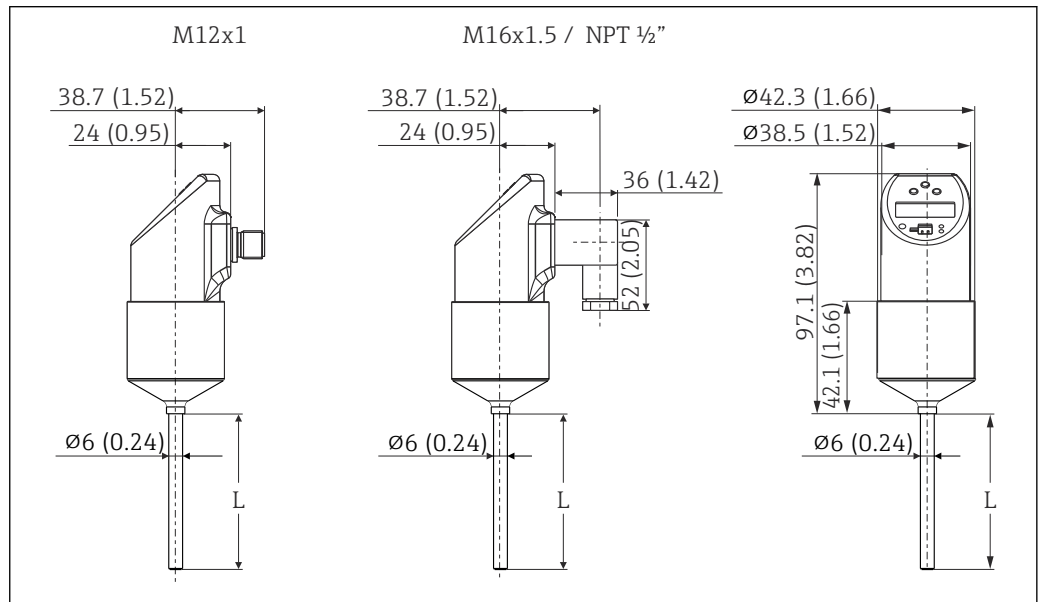
液体:  $0 \dots 3.0 \text{ m/s} (0 \dots 9.84 \text{ ft/s})$

工作范围

液体:  $0.03 \dots 3.0 \text{ m/s} (0.1 \dots 9.84 \text{ ft/s})$

## 机械结构

设计及外形尺寸



A0005279

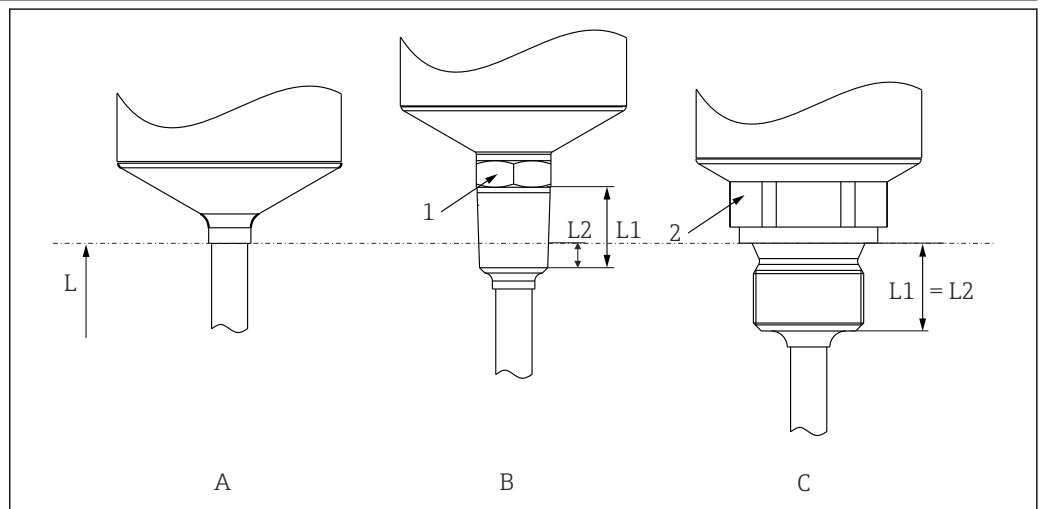
单位: mm (in)

L = 插入深度

M12x1 连接头, 符合 IEC 60947-5-2 标准

M16x1.5 或 NPT 1/2 霍斯曼插头, 符合 DIN 43650A/ISO 4400 标准

DTT31 的设计及过程连接外形尺寸



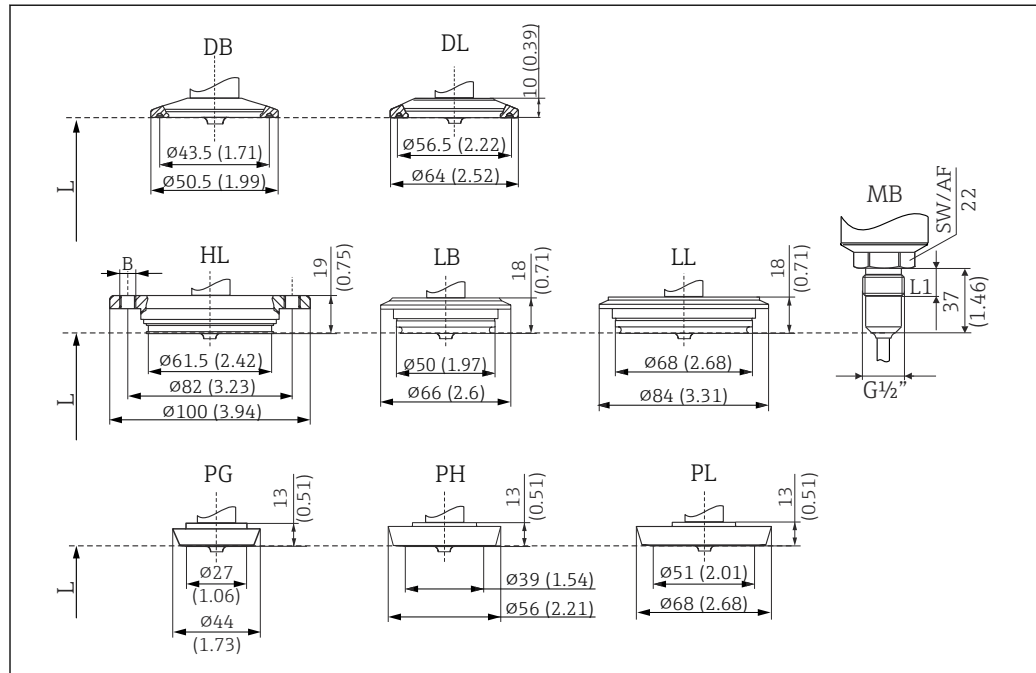
A0007101

图 7 过程连接类型

L 插入深度

图号	型号	螺纹长度 $L_1$	螺纹拧入长度 $L_2$
A	不带过程连接。合适的焊接螺母和卡套。 → 20	-	-
B	螺纹过程连接: ANSI NPT ¼" (1 = AF14) ANSI NPT ½" (1 = AF27)	<ul style="list-style-type: none"> <li>■ 14.3 mm (0.56 in)</li> <li>■ 19 mm (0.75 in)</li> </ul>	<ul style="list-style-type: none"> <li>■ 5.8 mm (0.23 in)</li> <li>■ 8.1 mm (0.32 in)</li> </ul>
C	ISO 228 英制圆柱形螺纹过程连接: G¾" (2 = AF14) G½" (2 = AF27)	<ul style="list-style-type: none"> <li>■ 12 mm (0.47 in)</li> <li>■ 14 mm (0.55 in)</li> </ul>	-

### DTT35 的设计及过程连接外形尺寸



A0011776


图 8 过程连接类型

所有尺寸的单位均为 mm (in)。

L = 插入深度 L

图号	DTT35 的过程连接类型	卫生型认证
DB	1"...1½"卡箍连接 (ISO 2852) 或 DN 25 ... 40 卡箍式连接 (DIN 32676)	已通过 3-A 认证和 EHEDG 测试 (仅当配备符合 EHEDG 意见书要求的自定心密封圈时)
DL	2"卡箍连接 (ISO 2852) 或 DN 50 卡箍连接 (DIN 32676)	
HL	APV-Inline, DN50, PN40, 316L, B = 6 x Ø8.6 mm (0.34 in)孔 + 2 x M8 螺纹	已取得 3-A 认证和 EHEDG 认证
LB	Varivent F DN25-32, PN 40, 316L	
LL	Varivent N DN40-162, PN 40, 316L	
MB	用于卫生过程的金属密封系统, G½"螺纹, 螺纹长度 $L_1 = 14 \text{ mm (0.55 in)}$ 。适用焊接螺母作为附件提供。316L	-
PG	DIN 11851, DN25, PN40 (包括连接螺母), 316L	已通过 3-A 认证和 EHEDG 测试 (仅当配备符合 EHEDG 意见书要求的自定心密封圈时)

图号	DTT35 的过程连接类型	卫生型认证
PH	DIN 11851, DN40, PN40 (包括连接螺母), 316L	
PL	DIN 11851, DN50, PN40 (包括连接螺母), 316L	

 VARINLINE®外壳连接法兰适合焊入罐体或容器的锥形封头或碟形封头，封头直径 ( $\leq 1.6 \text{ m}$  (5.25 ft))，壁厚不超过 8 mm (0.31 in)。Varivent F 型法兰无法与 VARINLINE 外壳连接法兰配套使用安装到管道上。

**重量** 约 300 g (10.58 oz)，取决于过程连接和传感器长度

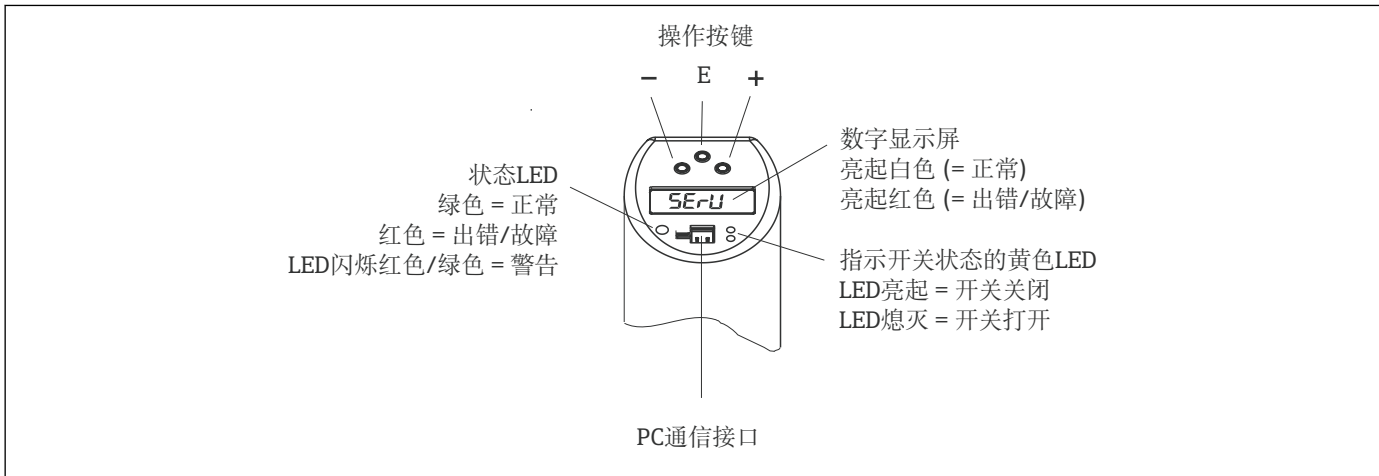
#### 材质

- 过程连接: AISI 316L  
卫生型过程接液部件的表面光洁度  $R_a \leq 0.76 \mu\text{m}$  (30  $\mu\text{in}$ )
- 连接螺母: AISI 304
- AISI 316L 外壳的表面光洁度  $R_a \leq 0.76 \mu\text{m}$  (30  $\mu\text{in}$ )  
外壳与传感器模块之间的 O 型圈: EPDM
- 电气连接
  - M12 连接头: 外部为 AISI 316L, 内部为聚酰胺 (PA)
  - 霍斯曼插头: 聚酰胺 (PA)
  - M12 连接头: 外部为 316L
  - 聚氨酯 (PUR) 电缆护套
  - 电气连接与外壳之间的 O 型圈: FKM
- 显示单元: 聚碳酸酯 PC-FR (Lexan®)  
显示屏与外壳之间的密封圈: SEBS THERMOPLAST K®  
按键: 聚碳酸酯 PC-FR (Lexan®)


## 可操作性

### 操作方式

### 显示与操作单元



A0020825-ZH

 禁止使用尖锐工具操作按键，以防止按键损坏!

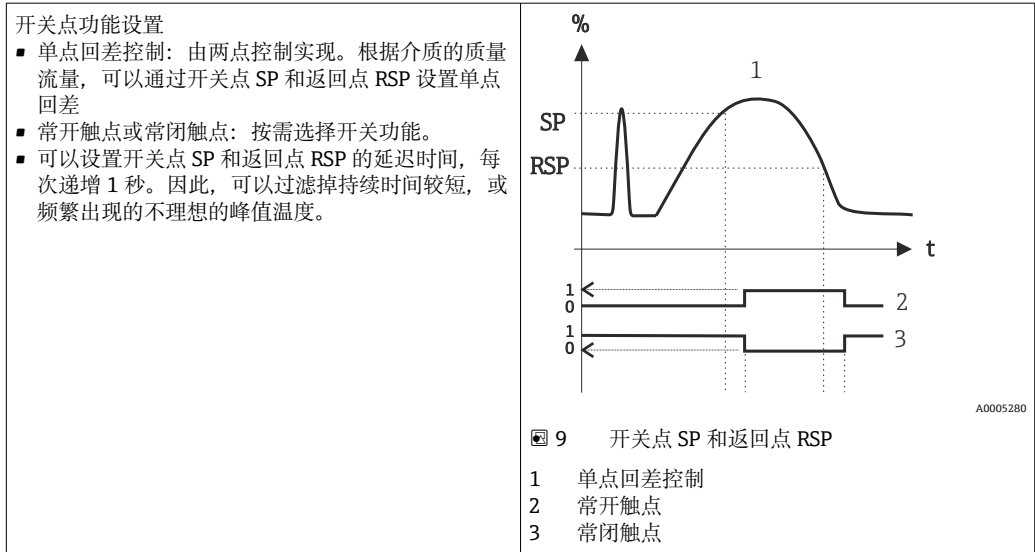
### 现场操作

菜单引导式操作方式，通过操作按键操作。

功能参数组	功能参数 (显示)		说明
BASE (基本功能参数)	DISP	显示	显示设置: <ul style="list-style-type: none"> <li>■ 关闭</li> <li>■ 显示当前测量值或设定开关点 (开关 1)</li> <li>■ 180°旋转显示当前测量值或设定开关点 (开关 1)</li> <li>■ 显示当前介质温度</li> <li>■ 180°旋转显示当前介质温度</li> <li>■ 工厂设置: 当前测量值</li> </ul>
	UNIT	工程单位	介质温度显示单位: °C 或°F 工厂设置: °C  必须在 DISP 中选择显示当前介质温度 TMP, 此参数方显示。
	TAU	阻尼时间	显示值和输出信号的测量值阻尼时间: 0 (阻尼时间关闭), 或在 9 ... 40 s 范围内设置 (每次递增 1 s) 工厂设置: 0 s
	DESI	DESINA 仅适用带 2 路 PNP 开关量输出的仪表型号	输出符合 DESINA 规范: M12 连接头的针脚分配符合 DESINA 规范 (DESINA: 机床制造商协会制定的分布式标准化安装设计规范) 工厂设置: NO
CAL 标定	HIF	取用流量上限	设置最大流量对应显示值, 100%对应流量值。
	LOWF	取用流量下限	设置最小流量对应显示值, 0%对应流量值。
开关量输出 OUT (第一路输出设置) OUT2 (第二路输出设置) OUT 输出 2	MODE	开关模式	模拟量输出的过程参数值: 流量或温度 工厂设置: 流量
	UNIT	工程单位	温度单位: °C 或°F  必须在第二路输出的 MODE 中选择温度 TEMP, 此参数方显示。 工厂设置: °C
	FUNC FNC2	功能 1 功能 2 (可选)	开关量输出功能: 单点回差控制的常闭触点或常开触点 (参见下图)



功能参数组	功能参数 (显示)		说明
	SP SP2	开关点 开关点 2 (可选)	需要事先设置最大流量和最小流量 (HIF 和 LOWF)。输入范围: 5 ... 100%, 每次递增 1%。工厂设置: <b>50 %</b> <b>SP2 (可选) :</b> 必须在 MODE 中选择温度 TEMP。输入范围: -15 ... +85 °C (-5 ... +185 °F), 每次递增 1 °C (1 °F)。工厂设置: <b>55 °C</b>
	SPL SP2L	取用开关点 取用开关点 2 (可选)	SP 取当前流量。
	RSP RSP2	返回点 返回点 2 (可选)	输入范围: 0 ... 95%, 每次递增 1%。 工厂设置: <b>40%</b>  数值至少比开关点 2 (SP2) 小 5%。 <b>RSP2 (可选) :</b> 必须在 MODE 中选择温度 TEMP。输入范围: -20 ... +80 °C (-4 ... +176 °F), 每次递增 1 °C (1 °F)。工厂设置: <b>50 °C</b>  数值至少比开关点 (SP2) 小 5 °C (9 °F)%。
	TSP TSP2	开关点延迟时间 开关点 2 延迟时间 (可选)	按需输入范围: 0 ... 99 s, 每次递增 1 s 工厂设置: <b>0 s</b>
	TRSP TRSP2	返回点延迟时间 返回点 2 延迟时间 (可选)	按需输入范围: 0 ... 99 s, 每次递增 1 s 工厂设置: <b>0 s</b>
4-20 模拟量输出 (模拟量输出设置, 可选)	MODE	输出模式	模拟量输出的过程参数值: 流量或温度 工厂设置: <b>流量</b>
	FCUR	故障电流	设置故障电流, 选择: MIN = ≤3.6 mA MAX = ≥21.7 mA HOLD = 最近有效电流值 工厂设置: <b>MAX</b>
SERV (服务功能参数)	PRES	复位	复位至出厂设置。
	REV'C	静态版本变更计数器	设置变更计数器, 每次更改设置后, 计数器加 1。
	LOCK	锁定密码	输入设备锁定密码。
	Code	编辑锁定密码	编辑锁定密码, 仅锁定密码有效时可见
	STAT	设备状态	
	LSTA	上一个错误	显示最近一次发生的错误。
仿真: 适用带 2 路开关量输出的型号	SIMU SIM2	仿真 1 仿真 2 (可选)	仿真开关量输出 1: 打开/关闭显示, 仿真开关量输出 2 可选。
仿真: 适用带 1 路模拟量输出和 1 路开关量输出的型号	SIM SIMA	仿真 1 - 开关量输出 仿真 2 - 模拟量输出	仿真开关量输出 1: 打开/关闭显示 模拟量输出的仿真值 (mA)。



**通过个人计算机进行远程操作** 通过个人计算机及安装的 FieldCare 组态设置软件进行设备操作、可视化和维护。

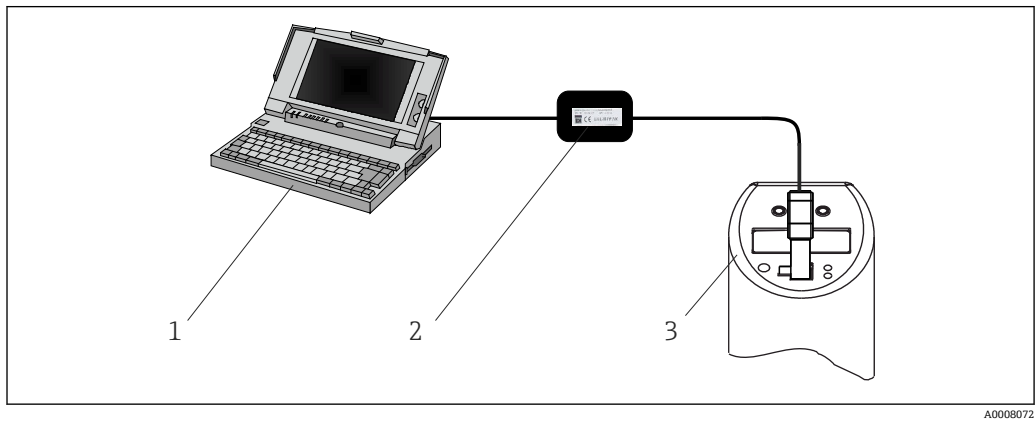


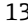
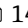
图 10 通过个人计算机及安装的组态设置软件进行设备操作、可视化和维护

- 1 个人计算机，安装有 FieldCare 组态设置软件
- 2 TXU10-AA 或 FXA291 组态设置工具，带 USB 接口
- 3 流量开关

除了“现场操作”章节中列举的功能参数，FieldCare 组态设置软件中提供更详细的 Flowphant T 的功能参数：

功能参数组	功能参数 (显示)	说明
SERV (服务功能参数)	Switching operations 1 Switching operations 2 (可选)	开关量输出 1 的开关切换次数；开关量输出 2 可选
INFO (设备信息)	TAG 1 TAG 2 (可选)	18 位位号
	Order code	订货号
	Serial number	设备序列号
	Sensor serial number	传感器序列号
	Electronics serial number	电子部件序列号
	Device version	设备版本号
	Hardware revision Software revision	硬件版本号 软件版本号

## 证书和认证

<b>CE 认证</b>	产品符合欧共体标准的一致性要求。因此，遵守 EC 准则的法律要求。制造商确保贴有 CE 标志的仪表均成功通过了所需测试。
<b>其他标准和准则</b>	<ul style="list-style-type: none"> <li>■ IEC 60529: 外壳防护等级 (IP 代号)</li> <li>■ IEC/EN 61010-1: 测量、控制、调试及实验室使用电气设备的安全规则</li> <li>■ IEC/EN 61326: 电磁兼容性 (EMC 要求)</li> <li>■ NAMUR: 国际过程工业自动化技术用户协会 (<a href="http://www.namur.de">www.namur.de</a>)</li> <li>■ NEMA: 美国国家电气制造商协会。</li> </ul>
<b>UL 认证</b>	关于 UL Product iq™ 的更多信息，搜索关键词“E225237”
<b>卫生型认证</b>	<ul style="list-style-type: none"> <li>■ EHEDG 测试，型式证书 EL Cl. I。过程连接通过 EHEDG 认证/测试 →  13</li> <li>■ 3-A 认证第 1144 号，3-A 卫生标准第 74-07 条。过程连接符合 3-A 认证 →  14</li> </ul>
<b>与食品/产品接触的材质 (FCM)</b>	<p>与食品/产品 (FCM) 接触的温度计部件材质符合以下欧洲法规要求：</p> <ul style="list-style-type: none"> <li>■ (EC) No. 1935/2004，第 3.1 章、第 5 章和第 17 章中关于接触食品的材料和物质。</li> <li>■ (EC) No. 2023/2006 中关于接触食品的材料和物质的良好操作规范 (GMP)。</li> <li>■ (EC) No. 10/2011：食品接触塑料及容器。</li> <li>■ 所有接液部件表面均不含牛或其他动物成分 (ADI/TSE)</li> </ul>
<b>船级认证</b>	最新船级认证信息 (DNVGL 挪威船级社、BV 法国船级社等) 请咨询当地销售中心。
<b>材料证书</b>	按需提供 EN 10204 - 3.1 材料证书。“简略”证书中包含单支传感器所用材质的简要声明，基于温度计的订货号进行材质溯源查询。如需要，日后可以按需提供原始材质信息。

## 订购信息

详细订购信息请咨询 Endress+Hauser 当地销售中心 ([www.addresses.endress.com](http://www.addresses.endress.com))，或登陆网站 [www.endress.com](http://www.endress.com)，在 Configurator 产品选型软件中查询：

1. 点击“公司”
2. 选择国家
3. 点击“现场仪表”
4. 在筛选器和搜索栏中输入产品型号
5. 进入产品主页

点击产品视图右侧的“配置”按钮，打开 Configurator 产品选型软件。



### 产品选型软件：产品选型工具

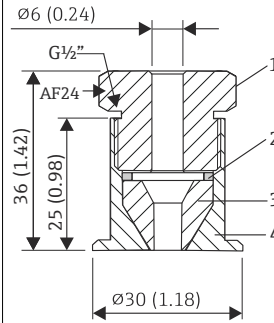
- 最新设置参数
- 取决于设备类型：直接输入测量点参数，例如：测量范围或显示语言
- 自动校验排他选项
- 自动生成订货号及其明细，PDF 文件或 Excel 文件输出
- 通过 Endress+Hauser 在线商城直接订购

## 附件

## 设备专用附件

## 锥面密封焊座

- 活动对焊焊座，及配合密封锥面、垫片和 G $\frac{1}{2}$ " 加压螺钉
- 接液部件材质：316L、PEEK
- 最大过程压力 10 bar (145 psi)
- 订货号（含加压螺钉）：51004751
- 订货号（无加压螺钉）：51004752



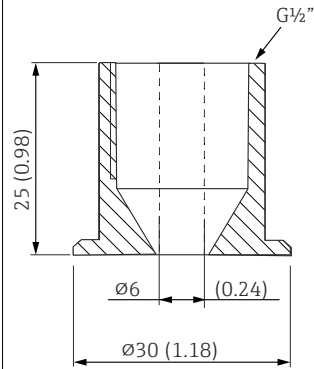
A0020709-ZH

图 11 外形尺寸 (mm (in))

- 1 加压螺钉, 303/304
- 2 垫片, 303/304
- 3 密封锥面, PEEK
- 4 对焊焊座, 316L

## 对焊焊座

- 活动对焊焊座，带锥形密封、垫圈
- 接液部件材质：316L、PEEK
- 最大过程压力 10 bar (145 psi)
- 订货号（无加压螺钉）：51004752

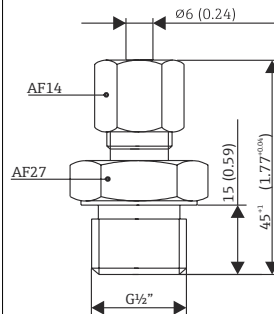


A0020710

图 12 外形尺寸 (mm (in))

## 卡套

- 可移动卡环，适用于各种过程连接
- 卡套和接液部件材质：316L
- 订货号：TA50-.....（取决于过程连接）



A0020174-ZH

图 13 外形尺寸 (mm (in))

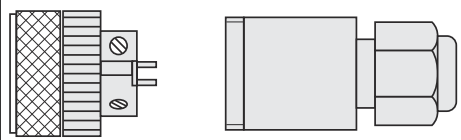
型号	F (mm (in))		L ~ in mm (in)	C (mm (in))	B (mm (in))	卡环材质	最高过程温度	最大过程压力
TA50	G½"	SW/AF 27	47 (1.85)	-	15 (0.6)	SS316 <sup>1)</sup>	800 °C (1472 °F)	40 bar (580 psi), 20 °C (68 °F) 时
						PTFE <sup>2)</sup>	200 °C (392 °F)	5 bar (72.5 psi), 20 °C (68 °F) 时
	G¾"	SW/AF 32	63 (2.48)	-	20 (0.8)	SS316 <sup>1)</sup>	800 °C (1472 °F)	40 bar (580 psi), 20 °C (68 °F) 时
						PTFE <sup>2)</sup>	200 °C (392 °F)	5 bar (72.5 psi), 20 °C (68 °F) 时
	G1"	SW/AF 41	65 (2.56)	-	25 (0.98)	SS316 <sup>1)</sup>	800 °C (1472 °F)	40 bar (580 psi), 20 °C (68 °F) 时
						PTFE <sup>2)</sup>	200 °C (392 °F)	5 bar (72.5 psi), 20 °C (68 °F) 时
	NPT½"	SW/AF 22	50 (1.97)	-	20 (0.8)	SS316 <sup>1)</sup>	800 °C (1472 °F)	40 bar (580 psi), 20 °C (68 °F) 时
	R½"	SW/AF 22	52 (2.05)	-	20 (0.8)	PTFE <sup>2)</sup>	200 °C (392 °F)	5 bar (72.5 psi), 20 °C (68 °F) 时
R¾"	SW/AF 27	52 (2.05)	-	20 (0.8)	PTFE <sup>2)</sup>	200 °C (392 °F)	5 bar (72.5 psi), 20 °C (68 °F) 时	

- 1) SS316 卡环仅可使用一次。松开后，卡套不能重新安装在热保护套管上。初次安装时，插深完全可调  
 2) PTFE/Elastosil®卡环：可以重复使用；松开后，卡套可以在热保护套管上上下移动。插深完全可调

通信专用附件

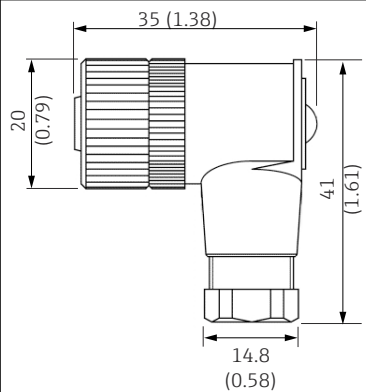
接头、连接电缆

- M12x1 直型接头
- 连接至外壳上的 M12x1 接头
- 材质：PA 外壳，镀镍黄铜 (CuZn) 连接螺母
- 防护等级 (已连接时)：IP 67
- 订货号：52006263



A0035843

- M12x1 弯头，用户端接连接电缆
- 连接至外壳上的 M12x1 接头
- 材质：PBT/PA 外壳，镀镍 GD-Zn 连接螺母
- 防护等级 (已连接时)：IP 67
- 订货号：51006327



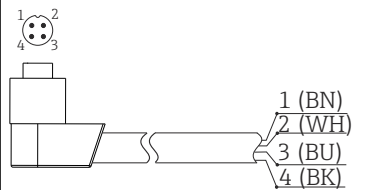
A0020722

14 外形尺寸 (mm (in))

- PVC 电缆 (已端接时)，4 x 0.34 mm<sup>2</sup>，M12x1 弯型接头，螺纹插头，长度 5 m (16.4 ft)
- 防护等级：IP67
- 订货号：51005148

线芯颜色：

- 1 = BN (棕色)
- 2 = WH (白色)
- 3 = BU (蓝色)
- 4 = BK (黑色)




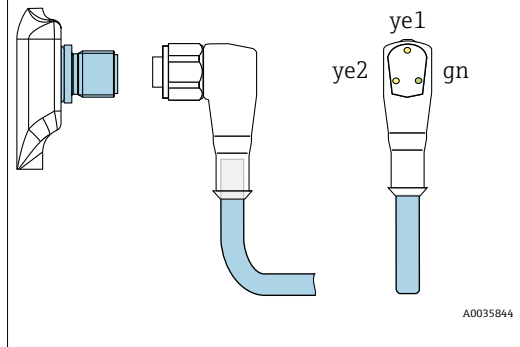
A0020723

- PVC 电缆, 4 x 0.34 mm<sup>2</sup>, M12x1 弯型接头, 带 LED 指示灯,
- 316L 螺纹插头, 长度 5 m (16.4 ft), 专用于卫生应用场合,
- 防护等级 (已连接时) : IP69K
- 订货号: 52018763

显示屏:

- gn: 设备正常工作
- ye1: 开关状态 1
- ye2: 开关状态 2

 不适用于 4 ... 20 mA 模拟量输出!



### 组态设置套件

- PC 可编程变送器的组态设置套件;  
组态设置软件和 PC 端接口电缆 (带 USB 端口和 4 针连接头)  
订货号: TXU10-AA
- “Commbobox FXA291”组态设置套件, 包含 PC 端接口电缆 (带 USB 端口)。本安型 CDI 接口 (Endress+Hauser 通用数据接口) 适用于带四针连接头的变送器。例如, 适用组态设置软件为 FieldCare。  
订货号: FXA291

### 组态设置软件

FieldCare “Device Setup”组态设置程序可直接从网站上免费下载:

[www.produkte.endress.com/fieldcare](http://www.produkte.endress.com/fieldcare)

FieldCare “Device Setup”也可从 Endress+Hauser 销售办事处订购。

## 补充文档资料

### 技术资料

- Easy Analog RNB130: TI120R
- RIA452 过程显示单元: TI113R
- Ecograph T 多通道记录仪: TI01079R
- Minilog B 数据记录仪: TI089R

### 操作手册

Flowphant T DTT31、DTT35 流量监测设备: BA00235R

---



[www.addresses.endress.com](http://www.addresses.endress.com)

---