

操作手册

Flowphant T DTT31, DTT35

流量监测设备



目录

1	文档信息	4	11	技术参数	34
1.1	文档功能	4	11.1	输入	34
1.2	信息图标	4	11.2	输出	35
2	基本安全指南	5	11.3	电源	35
2.1	人员要求	5	11.4	环境条件	36
2.2	指定用途	6	11.5	过程条件	36
2.3	工作场所安全	6	11.6	机械结构	37
2.4	操作安全	6	11.7	证书和认证	40
2.5	产品安全	7	11.8	补充文档资料	41
2.6	IT 安全	7			
3	到货验收和产品标识	7			
3.1	到货验收	7			
3.2	产品标识	7			
3.3	制造商名称和地址	8			
3.4	证书和认证	8			
3.5	储存和运输	9			
4	安装	9			
4.1	安装要求	9			
5	电气连接	14			
5.1	接线要求	14			
6	操作方式	15			
6.1	操作方式概述	15			
6.2	操作菜单的结构和功能	17			
6.3	通过调试软件访问操作菜单	26			
7	诊断和故障排除	27			
7.1	常规故障排除	27			
7.2	固件更新历史	29			
8	维护	30			
8.1	清洁	30			
9	修理	30			
9.1	返厂	30			
9.2	废弃	30			
10	附件	31			
10.1	设备专用附件	31			
10.2	通信专用附件	33			

1 文档信息

1.1 文档功能

文档中包含仪表生命周期各个阶段内所需的所有信息：从产品标识、到货验收和储存，至安装、电气连接、操作和调试，以及故障排除、维护和废弃。

1.2 信息图标

1.2.1 安全图标



危险状况警示图标。疏忽会导致人员严重或致命伤害。



危险状况警示图标。疏忽可能导致人员严重或致命伤害。



危险状况警示图标。疏忽可能导致人员轻微或中等伤害。











操作和其他影响提示信息图标。不会导致人员伤害。

1.2.2 电气图标

图标	说明
	直流电
	交流电
	直流电和交流电
	接地连接 操作员默认此接地端已经通过接地系统可靠接地。
	保护性接地 (PE) 进行后续电气连接前，必须确保此接线端已经可靠接地。 设备内外部均有接地端子： <ul style="list-style-type: none"> 内部接地端：将保护性接地端连接至电源。 外部接地端：将设备连接至工厂接地系统。

1.2.3 特定信息图标

图标	说明
	允许 允许的操作、过程或动作。
	推荐 推荐的操作、过程或动作。
	禁止 禁止的操作、过程或动作。

图标	说明
	提示 附加信息
	参考文档
	参考页面
	参考图
	提示信息或重要分步操作
1、2、3...	操作步骤
	操作结果
	帮助信息
	外观检查

1.2.4 图中的图标

图标	说明
1, 2, 3, ...	部件号
1, 2, 3, ...	操作步骤
A, B, C, ...	视图
A-A, B-B, C-C, ...	章节
	危险区
	安全区 (非危险区)
	流向

2 基本安全指南

2.1 人员要求

执行安装、调试、诊断和维护操作的人员必须符合下列要求：

- ▶ 经培训的合格专业人员必须具有执行特定功能和任务的资质。
- ▶ 经工厂/方/操作员授权。
- ▶ 熟悉联邦/国家法规。

- ▶ 开始操作前，专业人员必须事先阅读并理解《操作手册》、补充文档和证书中(取决于实际应用)的各项规定。
- ▶ 遵守操作指南和基本条件要求。

操作人员必须符合下列要求：

- ▶ 经工厂方/操作员针对任务要求的指导和授权。
- ▶ 遵守手册中的指南。

2.2 指定用途

设备是工业用流量监测设备。设备设计遵循最高安全标准，符合适用标准和 EC 法规要求。使用不当，或用于非指定用途，设备将成为危险源。

由于不当使用或用于非指定用途而导致的损坏，制造商不承担任何责任。

2.3 工作场所安全

操作设备时：

- ▶ 遵守联盟/国家法规，穿戴人员防护装置。

进行管路焊接操作时：

- ▶ 禁止通过测量设备实现焊接设备接地。

湿手操作设备时：

- ▶ 存在电冲击增大的风险，必须佩戴防护手套。

2.4 操作安全

■ 功能安全：

设备遵循 IEC 61508 和 IEC 61511-1 (FDIS) 标准设计。输出选择为一路 PNP 开关量输出和一路模拟量输出时，设备内置电子部件和软件提供故障检测和故障保护功能。

■ 危险区：

禁止在危险区中使用设备。

存在人员受伤的风险！

- ▶ 仅允许在正确技术条件和故障安全条件下使用设备。
- ▶ 操作员有责任确保设备正常工作。

改装设备

未经授权禁止改装设备，否则将出现不可预见的危险。

- ▶ 如需改装设备，请咨询 Endress+Hauser 当地销售中心。

修理

为了确保设备始终安全和可靠测量：

- ▶ 仅允许进行明确允许的设备修理。
- ▶ 遵守联邦/国家法规中的电子设备修理法规。
- ▶ 仅使用制造商提供的原装备件和附件。

2.5 产品安全

测量设备基于工程实践经验设计，符合最严格的安全要求。通过出厂测试，可以安全工作。设备满足常规安全标准和法规要求，并符合 EU 符合性声明中列举的 EU 准则的要求。

2.6 IT 安全

我们只对按照《操作手册》安装和使用的设备提供质保。设备自带安全保护功能，防止意外更改设置。

IT 安全措施为设备及相应数据传输提供额外保护，必须操作员本人按照安全标准操作。

3 到货验收和产品标识

3.1 到货验收

设备到货后请进行以下检查：

1. 检查包装是否完好无损。
2. 如发现损坏：
立即向制造商报告损坏情况。
3. 禁止安装已损坏的材料。制造商无法保证符合安全要求，对于由此可能造成的后果也概不负责。
4. 检查包装内的物品是否与供货清单一致。
5. 拆除用于运输的所有包装材料。

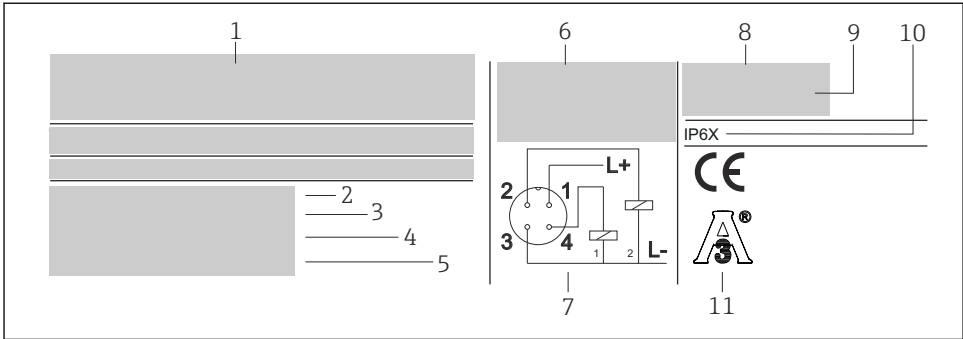
3.2 产品标识

设备标识信息如下：

- 铭牌参数
- 在 W@M 设备浏览器中输入铭牌上的序列号 (www.endress.com/deviceviewer)：显示所有设备参数和相关技术文档资料信息。

3.2.1 铭牌

以下铭牌示意图提供特定产品信息，例如序列号、设计参数、测量参数、设置和认证信息：



A0008138

1 设备铭牌

- 1 制造商信息
- 2 订货号
- 3 序列号
- 4 位号
- 5 固件版本号
- 6 电气参数
- 7 接线图
- 8 测量范围
- 9 环境温度
- 10 防护等级
- 11 认证

i 对照设备铭牌参数，检查是否满足测量点要求。

3.3 制造商名称和地址

制造商名称:	Endress+Hauser Wetzer GmbH + Co. KG
制造商地址:	Obere Wank 1, D-87484 Nesselwang, 或登陆网址查询 www.endress.com

3.4 证书和认证

3.4.1 CE 认证

产品符合欧共体标准的一致性要求。因此，遵守 EC 准则的法律要求。制造商确保贴有 CE 标志的仪表均成功通过了所需测试。

3.4.2 卫生型认证

- EHEDG 测试，型式证书 EL Cl. I。过程连接通过 EHEDG 认证/测试 → **38**
- 3-A 认证第 1144 号，3-A 卫生标准第 74-07 条。过程连接符合 3-A 认证 → **39**

3.5 储存和运输



妥善包装设备，提供可靠的储存（和运输）抗冲击保护。原包装提供最佳保护。

储存温度	-40 ... +85 °C (-40 ... +185 °F)
------	----------------------------------

4 安装

4.1 安装要求

4.1.1 外形尺寸

→ 37

4.1.2 环境温度范围

T _a	-40 ... +85 °C (-40 ... +185 °F)
----------------	----------------------------------

4.1.3 常规安装指南

注意

设备损坏。

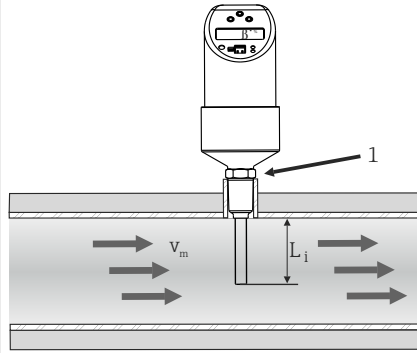
- ▶ 为确保正确监测，安装传感器时必须确保能够在满管状态下测量。
- ▶ 必须在泵、管道弯头、管道接头和横截面变化部分的下游设置稳定管段（管道公称直径的 5 倍）。

注意

设备损坏。

- ▶ 严禁握住外壳将设备旋入过程连接螺纹中 → 9。
- ▶ 务必通过拧紧六角头螺栓来安装设备。
- ▶ 请使用合适的开口扳手 → 9。
- ▶ 现场显示单元可以电动旋转，最大旋转角度为 180° → 15。
- ▶ 外壳上部可以机械旋转，最大旋转角度为 310°。

- 传感器末端必须完全浸没在介质中
- 将传感器末端置于最大流速区域（管道中心）
- 传感器最小插入深度
 $L_i \geq 10 \text{ mm (0.4 in.)}$

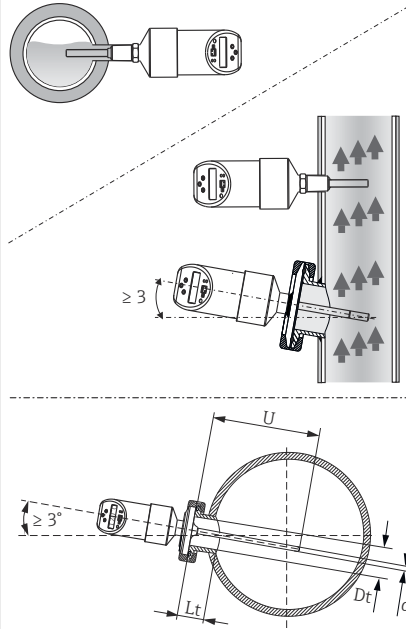


A0006976

2 安装说明（图例）

安装方向

- 安装在水平管道中：侧装。只有满管管道才允许顶装
- 安装在竖直管道中：管道内的介质自下而上流动
- DTT35：安装倾斜度至少达到 3° ，确保能够自排空。



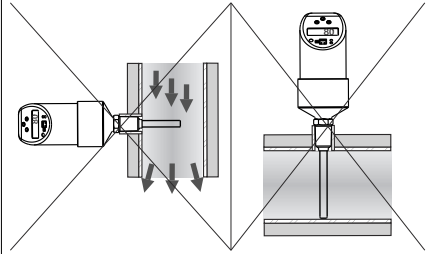
A0044425

3 正确安装

注意

如果设备安装错误，可能导致测量不准确！

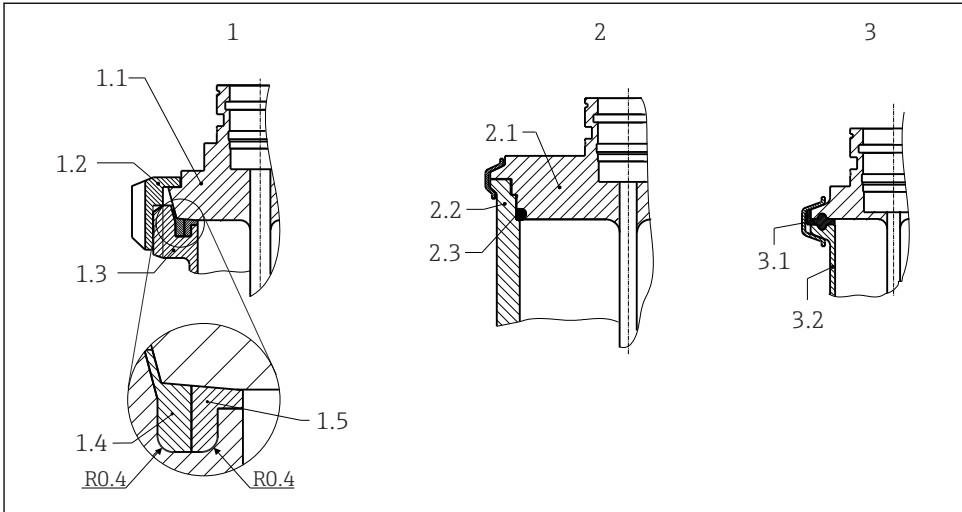
- ▶ 禁止在介质自上向下流动的开放式出水口的管道中安装传感器。
- ▶ 传感器末端禁止接触相对侧的内管壁。



A0006978

❗ 4 错误安装!

4.1.4 卫生应用场合中的安装指南



A0044659

图 5 保证卫生合规的安装示意图

- 1 DIN 11851 牛奶管道接头（选型代号：PL、PG、PH），必须与 EHEDG 认证型自对中密封圈配套使用
 - 1.1 传感器，带牛奶管道接头
 - 1.2 槽面活套螺母
 - 1.3 对应连接
 - 1.4 对中环
 - 1.5 密封圈
- 2 Varivent®接头和 APV-Inline 接头（选型代号：LB、LL、HL）
 - 2.1 传感器，带 Varivent®接头
 - 2.2 对应连接
 - 2.3 O 型圈
- 3 ISO 2852 卡箍（选型代号：DB、DL），已取得 EHEDG 认证，必须与 EHEDG 认证型密封圈配套使用
 - 3.1 成型密封圈
 - 3.2 对应连接

i 必须遵守 EHEDG 认证和 3-A 卫生标准的要求。

EHEDG 认证安装标准/可清洁性： $Lt \leq (Dt-dt)$

3-A 认证安装标准/可清洁性： $Lt \leq 2(Dt-dt)$

对于焊接安装的传感器，在过程端执行焊接操作时，必须采取相应的防护措施：

1. 选择合适的焊接材料。
2. 选择平焊，或保证焊接半径不低于 3.2 mm (0.13 in.)。
3. 避免出现焊接冷裂缝、焊皮或缝隙。

4. 确保表面经过磨光或抛光处理， $Ra \leq 0.76 \mu\text{m}$ (30 μin)。

为了保证清洁性能，安装温度计时应注意以下几点：

1. 安装的传感器适合 CIP（原位清洗）。清洁必须使用管子/管道或清洗罐/容器等配套部件。如果内部罐固定装置采用过程连接喷嘴，必须确保清洁系统可直接向此区域喷射，从而适当执行清洗。
2. 选择 Varivent®接头，可以齐平安装传感器。

注意

发现密封圈（O 型圈）故障时，执行以下操作：

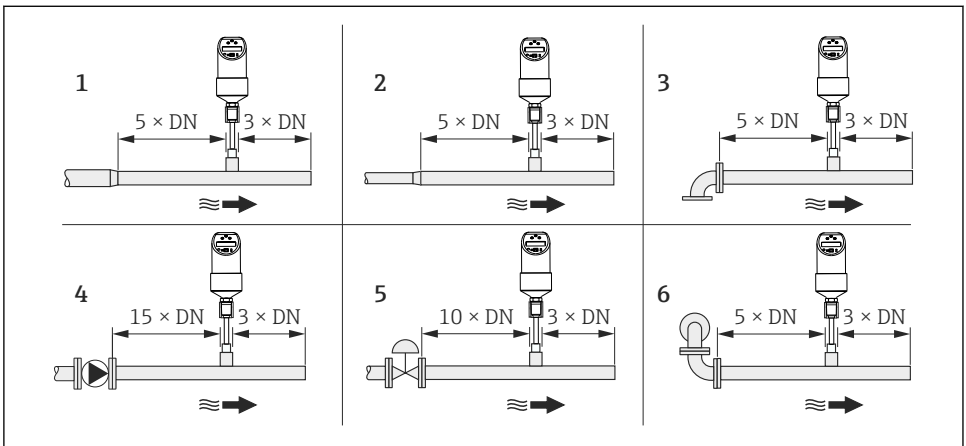
- ▶ 必须拆除温度计。
- ▶ 必须清洁螺纹、O 型圈接触面/密封表面。
- ▶ 必须更换密封圈或密封件。
- ▶ 安装后立即执行 CIP 清洗。

4.1.5 前后直管段

注意

热氏流量设备对扰动流体状态十分敏感。

- ▶ 测量设备的安装位置应尽量远离扰动源。详细信息 → ISO 14511。
- ▶ 传感器应安装在远离阀、三通、弯头等管件的上游管道中。
- ▶ 必须满足最小前后直管段长度要求，保证测量设备的设计精度。
- ▶ 如果存在多个干扰源，必须保证满足最大前直管段长度要求。



A0023225

6 前后直管段

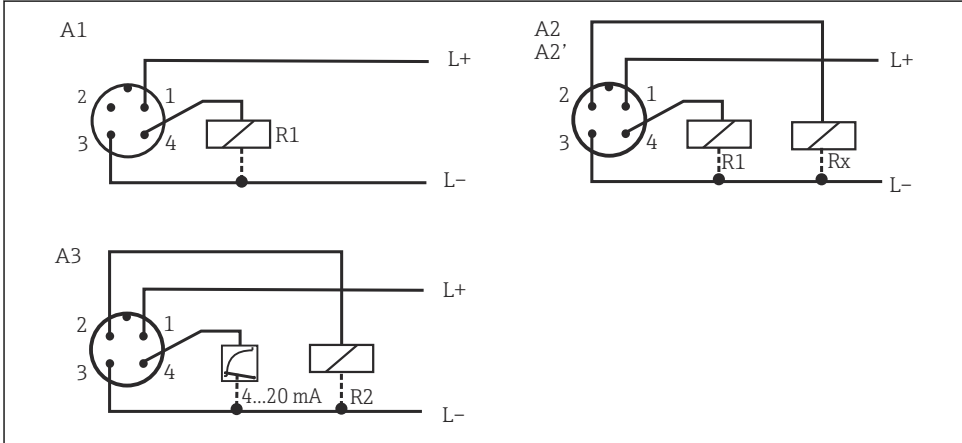
- 1 缩径管
- 2 延伸段
- 3 90°弯头或三通
- 4 泵
- 5 控制阀
- 6 2 个 90°弯头（平面或三维）

5 电气连接

5.1 接线要求

5.1.1 直流 (DC) 供电型, 带 M12x1 连接头

DTT35: 符合 3-A®卫生标准和 EHEDG 认证, 连接电缆必须光滑、耐腐蚀、易清洁。



A0006818

图 7 流量监测设备示意图, 带 M12x1 连接头

图号	输出设置
A1	1 路 PNP 开关量输出
A2	2 路 PNP 开关量输出 R1 和 Rx (R2)
A2'	2 路 PNP 开关量输出 R1 和 Rx (诊断/ DESINA 常闭触点)
A3	1 路 PNP 开关量输出和 1 路模拟量输出 (4...20 mA)

警告

请遵守下列要求, 以避免损坏 PLC 的模拟量输入:

- 禁止将设备的有源 PNP 开关量输出连接至 PLC 的 4 ... 20 mA 输入。

DESINA: 机械设备和制造系统的分布式和标准技术, → 22。

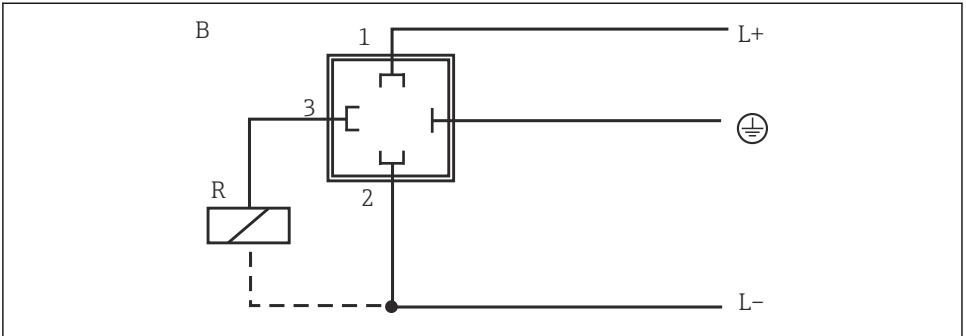
R2 = 诊断/常闭触点 (DESINA 的更多信息请参见 www.desina.de)

注意

设备通电后, 传感器末端将会变热! 温度可能升高至约 90 °C (194 °F)。

- 由于设备传感器末端会变热, 必须穿戴合适的防护用品!

5.1.2 直流电 (DC) 型, 带霍斯曼插头



A0035798

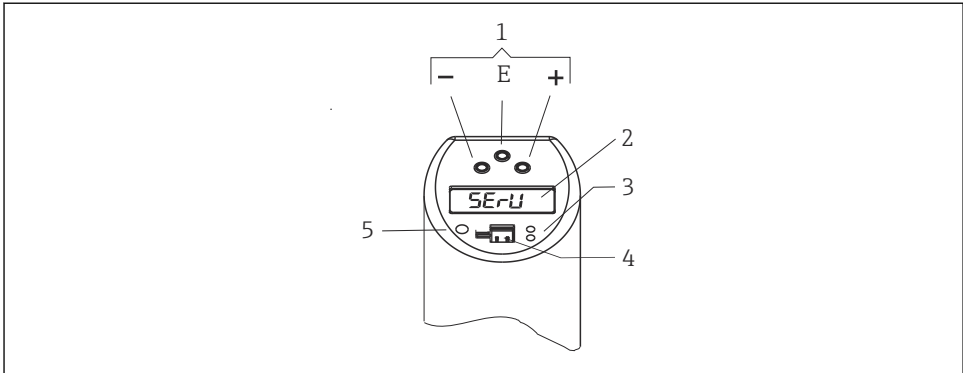
图 8 流量监测设备示意图, 带 M16x1.5 或 NPT 1/2"霍斯曼插头

图号	输出设置
B	1 路 PNP 开关量输出

6 操作方式

6.1 操作方式概述

设备通过三个按键进行操作。数字显示屏和 LED (发光二极管) 指示灯便于用户查看操作菜单。



A0044663

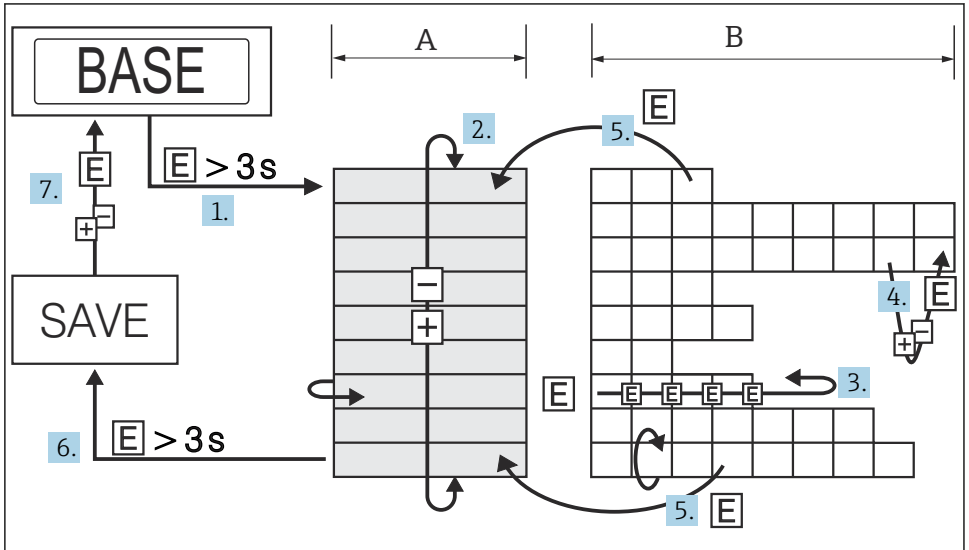
9 操作按键的位置以及可显示内容

- 1 操作按键
- 2 数字显示屏：白屏（正常）；红屏（报警/错误）
- 3 黄色 LED 指示灯，显示开关状态：LED 指示灯亮=开关闭合；LED 指示灯不亮=开关断开
- 4 通信插孔，用于进行 PC 设置
- 5 LED 指示灯，显示操作状态：绿灯=正常；红灯=报警/错误；红灯/绿灯闪烁=警告

i 为避免按键损坏，请勿使用尖锐的物体操作按键！

6.2 操作菜单的结构和功能

6.2.1 操作菜单路径



A0035802

图 10 操作菜单路径

- A 功能参数组选择
B 功能参数选择

1. 按下 E 按键 3 s 以上，进入操作菜单。
2. 使用+或-按键选择“功能参数组”。
3. 使用 E 按键选择“功能参数”。
4. 如果打开了软件锁，必须在进行输入或更改之前关闭软件锁。
使用+或-按键输入或更改功能参数。
5. 按下 E 按键返回到“功能参数”。
6. 按下 E 按键数次返回到“功能参数组”，直至到达相应的功能参数组。
7. 要返回到测量位置（初始位置），按下 E 按键 3 s 以上。
8. 当显示保存数据的提示信息（按下+或-选择“YES”或“NO”选项）时，使用 E 按键确认。



仅在询问是否保存数据时选择“YES”的情况下，对参数设置的更改才会生效。

6.2.2 标定 (CAL) 功能参数组菜单路径

HIF（取用流量上限）或 LOWF（取用流量下限）的限值使用“Learn”功能参数进行设置。

- **HIF 设置**（取用流量上限）：输入流量值，设置范围为过程最大值的 70 ... 100 %。设备随后利用该值自动计算相应的 100 %值。
- **LOWF 设置**（取用流量下限）：输入流量值，设置范围为过程最大值的 0 ... 20 %。设备随后利用该值自动计算相应的 0 %值。

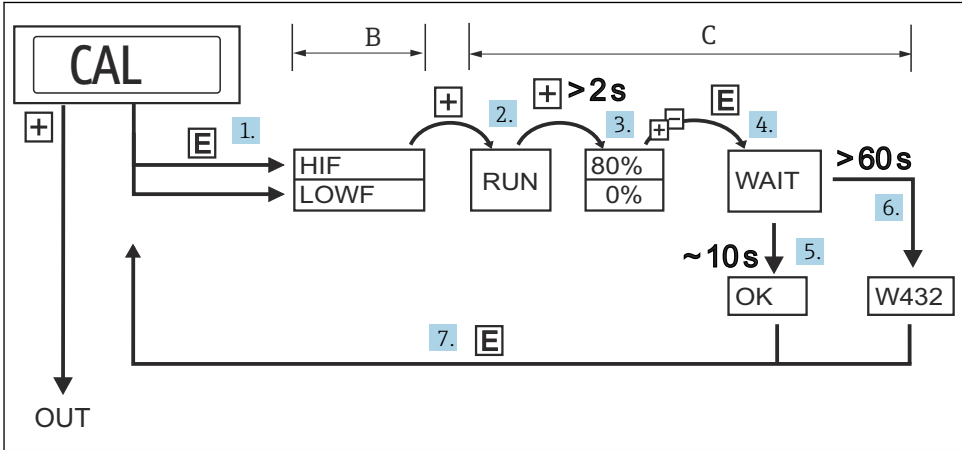


图 11 “Learn”功能参数菜单路径，以标定（CAL）功能参数组为例

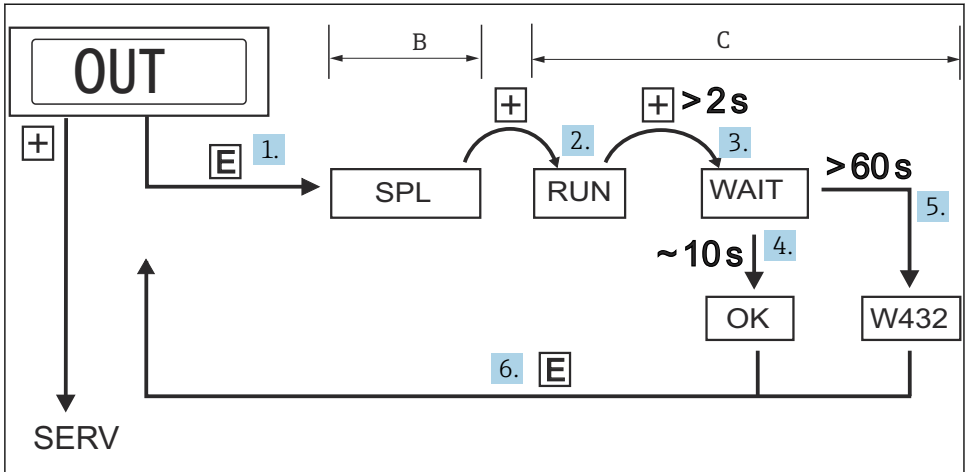
- B 功能参数选择
C 设置选择

1. 按下 E 按键选择“HIF”（取用流量上限）或“LOWF”（取用流量下限）功能参数。
2. 按下+按键选择“RUN”功能参数；启动“Learn”功能参数。
3. 按下+按键选择流量，并按住+按键 2 s 以上。
4. 当设置“HIF”（取用流量上限）时，选择流量上限（70 ... 100 %）。按下+或-按键，输入当前相对流量（工厂设置：80 %），递增量为 1 %。
5. 当设置“LOWF”（取用流量下限）时，选择流量下限（0 ... 20 %）。按下+或-按键，输入当前相对流量（工厂设置：0），递增量为 1 %。
6. 按下 E 按键选择“WAIT”功能参数。
7. 约 10 s 后接受（“取用”）当前测量值，显示屏上显示“OK”。
8. 或者：在 60 s 后，显示屏上显示“W432”信息。取用过程中无法检测到足够稳定的流量。系统将取用过程中最后测量到的 10 个值的平均值。
9. 按下 E 按键返回到 CAL 功能参数组（初始位置）。

i 当显示 W432 信息时，设备仍可进行测量，但是会出现严重的测量不确定性。建议：重复取用过程（测量点 1...4），直到显示屏上显示“OK”。

6.2.3 开关点“取用”（SPL）功能参数菜单路径

HIF（取用流量上限）或 LOWF（取用流量下限）的限值使用“Learn”功能参数进行设置。



A0005785

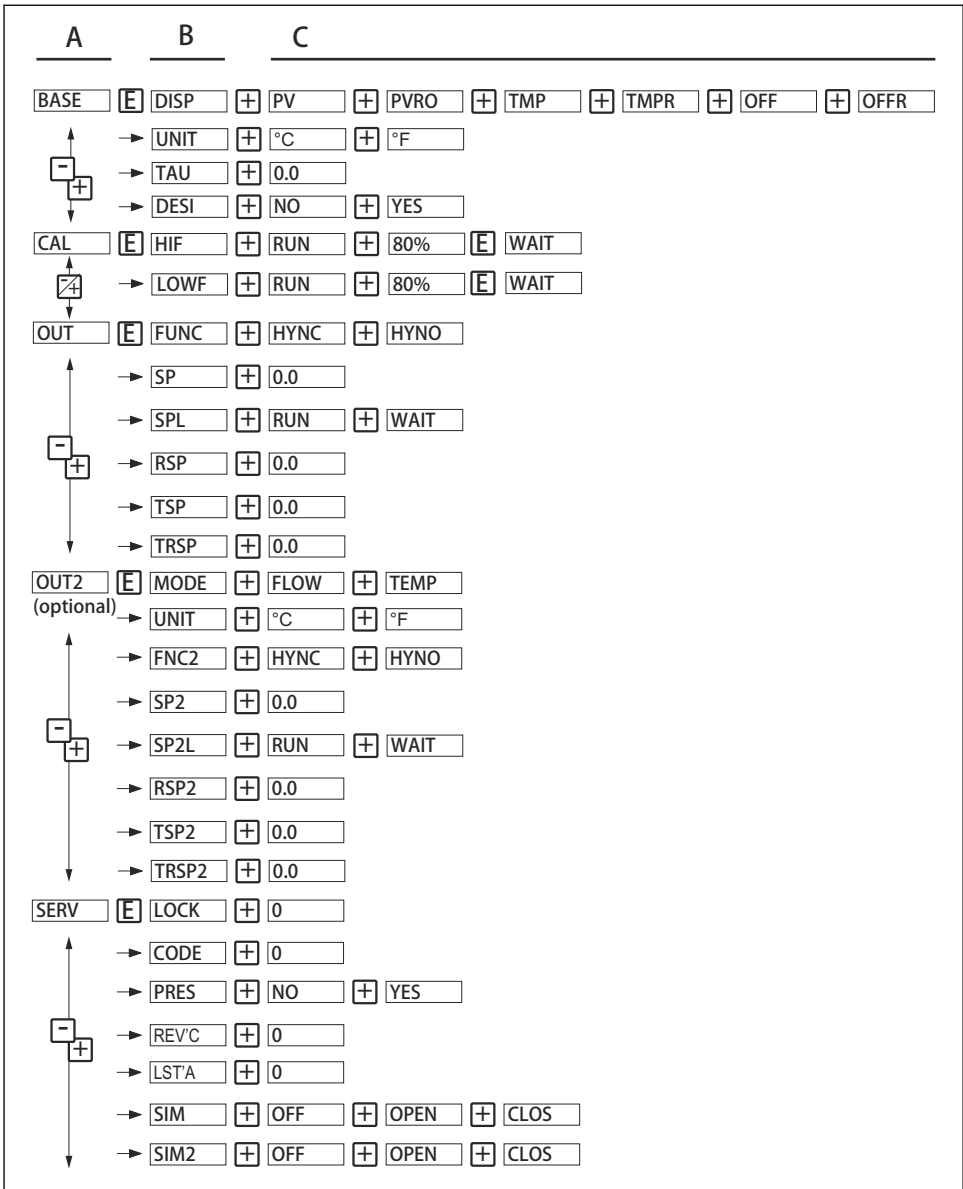
图 12 开关点“取用”（SPL）功能参数菜单路径

- B 功能参数选择
C 设置选择

1. 按下 E 按钮选择 SPL（开关点“取用”）或 SPL2（开关点 2“取用”）。
2. 按下+按钮选择“RUN”功能参数；启动“Learn”功能参数。
3. 按下+按钮选择“WAIT”功能参数；按住+按钮 2 s 以上。
4. 约 10 s 后接受（“取用”）当前测量值，显示屏上显示“OK”。
5. 或者：在 60 s 后，显示屏上显示“W432”或“NOK”信息。W432：取用过程中无法检测到足够稳定的流量。系统将取用过程中最后测量到的 10 个值的平均值。
6. NOK：确定的开关点低于量程的 5 %且无法被接受，原因是开关点必须比返回点大至少 5 %。

i 当显示“W432”或“NOK”信息时，设备仍可进行测量，但开关点存在较大偏差。建议：重复取用过程（测量点 1...4），直到显示屏上显示“OK”。

6.2.4 2 路开关量输出的操作菜单结构

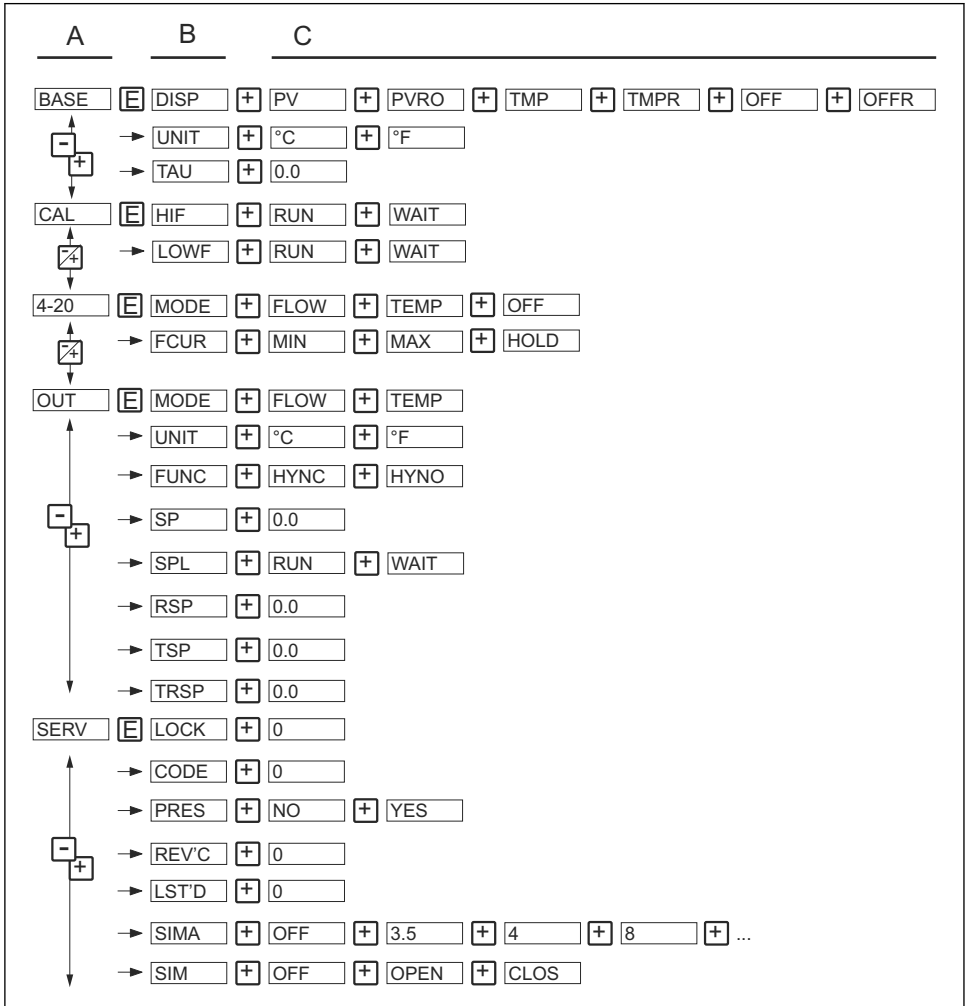


A0005784

图 13 操作菜单

- A 功能参数组
- B 功能参数
- C 设置

6.2.5 1路模拟量输出 (4 ... 20 mA) 和 1路开关量输出的操作菜单结构



A0006819

图 14 操作菜单

- A 功能参数组
- B 功能参数
- C 设置

6.2.6 基本设置

功能参数组	功能参数		设置	说明
BASE 基本设置	DISP	显示	PV	显示当前测量值
			PVRO	旋转 180°显示当前测量值
			TMP	显示当前介质温度
			TMPR	旋转 180°显示当前介质温度
			OFF	关闭显示
			OFFR	关闭显示, 旋转 180° 工厂设置: 当前测量值 (PV)
	UNIT	工程单位	xC xF	介质温度显示单位: °C 或 °F  必须在 DISP 中选择显示当前介质温度 TMP, 此参数方显示。 工厂设置: °C
	TAU	阻尼时间	0,0	显示值和输出信号的测量值阻尼时间: 0 (阻尼关闭), 或在 9 ... 40 s 范围内设置 (每次递增 1 秒)
				工厂设置: 0 s
	DESI	DESINA 仅适用带 2 路 PNP 开关量输出 的仪表型号	NO YES	输出符合 DESINA 规范: M12 连接头的针脚分配符合 DESINA 规范 (DESINA: 机床制造商协会制定的分布式标 准化安装设计规范)
				工厂设置: NO

6.2.7 标定

功能参数组	功能参数		设置	说明
CAL 标定	HIF	取用流量上限	RUN WAIT	设置最大流量对应显示值, 100 %值 →  11,  18
	LOWF	取用流量下限	RUN WAIT	设置最小流量对应显示值, 0 %值 →  11,  18

6.2.8 输出设置 - 2 路开关量输出

开关点功能设置

- 单点回差控制：由两点控制实现。取决于质量流量，可通过开关点 SP 和返回点 RSP 设置迟滞。
- 常开触点或常闭触点：按需选择开关功能。
- 可以设置开关点 SP 和返回点 RSP 的延迟时间，每次递增 1 秒。这样可以滤除不需要的短时或高频温度峰值。

A0005280

15 开关点 SP 和返回点 RSP

1 单点回差控制

2 常开触点

3 常闭触点

功能参数组	功能参数		设置	说明
OUT 输出 1 OUT2 输出 2 (可选)	MODE	开关模式	FLOW TEMP	通道 2 的输出开关模式 FLOW: 流量 TEMP: 温度
				工厂设置: FLOW
	UNIT	工程单位	xC xF	温度单位: °C 或°F
				必须在第二路输出的 MODE 中选择温度 TEMP, 此参数方显示。 工厂设置: °C
	FUNC FNC2	开关特性	HYNC HYNO	迟滞/常闭触点
				迟滞/常开触点 → 23 工厂设置: HYNO
	SP SP2	开关点数值	0,0	输入 5... 100 %范围内的值, 递增量为 1 %。 工厂设置: 50 %
				SP2 (可选) : 必须在 MODE 中选择温度 TEMP。输入范围: -15 ... +85 °C (-5 ... +185 °F), 每次递增 1 °C (1 °F)。 工厂设置: 55 °C
SPL SP2L	开关点“取用”	RUN WAIT	RUN、WAIT: 取当前流量作为开关点 SP 或 SP2。 → 12, 19	

功能参数组	功能参数		设置	说明
	RSP RSP2	返回点数值	0,0	<p>输入 0 ... 95 % 范围内的值，递增量为 1 %。 工厂设置: 40 %</p> <p> 返回点的值必须至少比开关点 (SP 或 SP2) 小 5 %。</p> <p>RSP2 (可选) : 必须在 MODE 中选择温度 TEMP。输入范围: -20 ... +80 °C (-4 ... +176 °F)，每次递增 1 °C (1 °F)。</p> <p> 返回点的值必须至少比开关点 2 (SP2) 小 5 °C (9 °F)。</p> <p>工厂设置: 50 °C</p>
	TSP TSP2	开关点延迟时间	0,0	<p>可根据需要设置 0 ... 99 s 范围内的值，递增量为 1 s。 工厂设置: 0 s</p>
	TRSP TRSP2	返回点延迟时间	0,0	<p>可根据需要设置 0 ... 99 s 范围内的值，递增量为 1 s。 工厂设置: 0 s</p>

6.2.9 输出设置 - 1 路模拟量输出 (4 ... 20 mA) 和 1 路开关量输出

功能参数组	功能参数		设置	说明
4-20 输出 1	MODE	模拟量输出的测量变量	FLOW TEMP	<p>输出为 FLOW 表示流量，输出为 TEMP 表示温度</p> <p> 如果设置为 TEMP (温度)，则测量范围固定为 -20 ... +85 °C (-4 ... +185 °F)。</p> <p>工厂设置: FLOW</p>
	FCUR	故障电流	MIN MAX HOLD	<p>发生故障时的电流值: MIN = ≤ 3.5 mA MAX = ≥ 21.7 mA HOLD = 最近有效电流值</p> <p>工厂设置: MAX</p>
OUT 输出 2	MODE	开关模式	FLOW TEMP	<p>输出开关模式为 FLOW 表示流量，输出开关模式为 TEMP 表示温度</p> <p>工厂设置: 温度 (TEMP)</p>
	UNIT	工程单位	xC xF	<p>温度单位: °C 或 °F</p> <p> 必须在第二路输出的 MODE 中选择温度 TEMP，此参数方显示。</p> <p>工厂设置: °C</p>

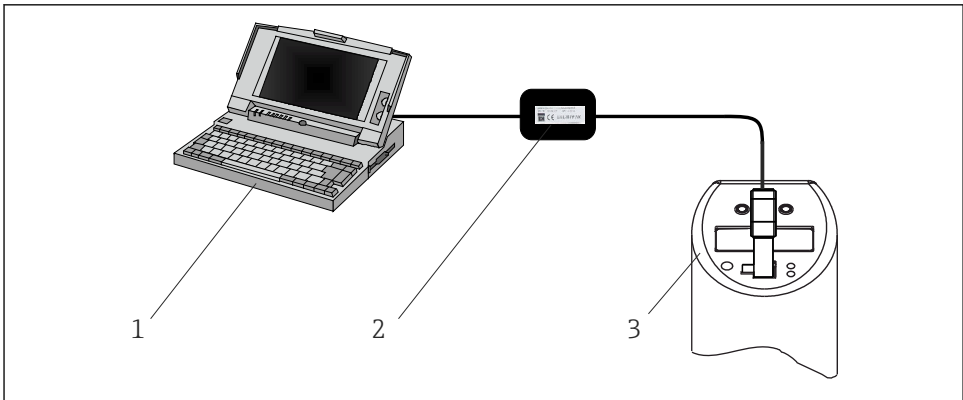
功能参数组	功能参数		设置	说明
	FUNC	开关特性	HYNC HYNO	HYNC: 迟滞/常闭触点 HYNO: 迟滞/常开触点 → 23
				工厂设置: HYNO
	SP	开关点数值	0,0	输入 5 ... 100%范围内的值, 递增量为 1 %。
				工厂设置: 50%
				必须在 MODE 中选择温度 TEMP。输入范围: -15 ... +85 °C (-5 ... +185 °F), 每次递增 1 °C (1 °F)。
				工厂设置: 55 °C
	SPL	开关点“取用”	RUN WAIT	RUN、WAIT: 取当前流量作为开关点 SP。 参见“取用功能参数菜单路径” → 11, 18。
	RSP	返回点数值	0,0	输入 0 ... 95%范围内的值, 递增量为 1 %。
				数值至少比开关点 SP 小 5 %。
				工厂设置: 40 %
				必须在 MODE 中选择温度 TEMP。输入范围: -20 ... +80 °C (-4 ... +176 °F), 每次递增 1 °C (1 °F)。
				数值至少比开关点 SP2 小 5 °C (9 °F)。
				工厂设置: 50 °C
	TSP	开关点延迟时间	0,0	可根据需要设置 0 ... 99 s 范围内的值, 递增量为 1 s
				工厂设置: 0 s
	TRSP	返回点延迟时间	0,0	可根据需要设置 0 ... 99 s 范围内的值, 递增量为 1 s
				工厂设置: 0 s

6.2.10 设置服务功能参数

功能参数组	功能参数		设置	说明
SERV 服务功能	LOCK	锁定密码	0	输入设备锁定密码。
	Code	更改锁定密码	0	用户自定义数字密码 1 ... 9999 0= 无锁定密码 仅当锁定密码有效时可见。
	PRES	复位	NO YES	复位至出厂设置。

功能参数组	功能参数		设置	说明
	REVC	静态版本变更计数器	0	设置变更计数器，每次更改设置后，计数器加 1。
	STAT	设备状态		
	LST'D	上一个错误	0	显示最近一次发生的错误。
开关量输出类型	SIM SIM2	2 路开关量输出仿真	OFF OPEN CLOS	无仿真 打开开关量输出 关闭开关量输出
模拟量输出型号 (4 ... 20 mA)	SIM SIM2	1 路模拟量输出 (SIMA) 和 1 路开关量输出 (SIM) 仿真	OFF OPEN CLOS	无仿真 打开开关量输出 关闭开关量输出
			3.5 4 8 ...	3.5, 4, 8...: 模拟量输出的仿真值 (mA) (3.5/4.0/8.0/12.0/16.0/20.0/21.7)

6.3 通过调试软件访问操作菜单



A0008072

图 16 通过个人计算机及安装的组态设置软件进行设备操作、可视化和维护。

- 1 个人计算机，安装有 FieldCare 组态设置软件
- 2 TXU10-AA 或 FXA291 组态设置工具，带 USB 接口
- 3 流量监测设备

6.3.1 更多操作方式

除了“本地操作”章节中列举的操作方式，FieldCare 组态设置软件也可以提供设备的详细信息：

功能参数组	功能参数（显示）	说明
SERV（服务）	开关切换 1 开关切换 2（可选）	开关量输出 1 的开关切换次数；开关量输出 2 可选
INFO（设备信息）	位号 1 位号 2	18 位位号
	订货号	订货号
	设备序列号	-
	传感器序列号	-
	电子部件序列号	-
	设备版本号	显示设备版本号
	硬件修订版本号	-
	软件修订版本号	-

6.3.2 FieldCare 操作注意事项

FieldCare 是一款基于 FDT/DTM 技术的通用组态设置和服务软件。



若要使用 FieldCare 设置 Flowphant T DTT31/35，需要用到“PCP Communications DTM”和 Flowphant DeviceDTM。

设备支持离线操作，可以发送和接收参数。设备不支持在线操作。

FieldCare 的详细信息参见《操作手册》BA027/S/c4 或 www.endress.com。

7 诊断和故障排除

7.1 常规故障排除

如果设备出现错误，LED 状态指示灯将从绿色变为红色，现场显示单元从白色变为红色背光显示。LED 状态指示灯闪烁红绿信号，指示警告状态。显示单元显示：

- E 代码（表示错误）
出现错误时，测量值为不确定状态。
- W 代码（表示警告）
出现警告时，测量值仍是可靠的。

代码	说明	补救措施
E011	设备设置错误	执行设备复位 → 25
E012	测量错误或介质温度超出量程	检查介质温度；如需要，将设备退回给制造商

代码	说明	补救措施
E013	传感器加热功能故障	将设备退回给制造商
E019	电源超出正常工作范围	检查工作电压
E015	存储器故障	将设备退回给制造商
E020		
E021		
E022	只能通过通信接口给设备供电（无法测量）	检查工作电压
E042	无法生成输出电流（仅适用于 4 ... 20 mA 输出，例如模拟量输出端的负载太大或模拟量输出开路）。	检查负载；关闭模拟量输出

代码	说明	补救措施
W107	仿真中	
W200	介质温度超出正常工作范围 (>85 °C)	检查介质温度，如需要，将其调整到正常范围内
W202	流量测量值超出设定的流量上限和下限之间的范围 (< -10%或>110%)	重新设置流量上限和下限；如需要，将设备恢复为出厂默认设置 (PRES 功能参数)
W209	设备正在启动	
W210	设置已更改（警告代码显示约 15 s）	
W240	流速过高（在水中 > 3 m/s），超出设备的指定量程。测量值不确定。	降低介质流速
W250	超出最大开关动作次数	
W260	流量上限 (HIF) 和流量下限 (LOWF) 值过于接近	重新设置流量上限和流量下限（将两者之间的差值拉大）；如需要，将设备恢复为出厂默认设置 (PRES 功能参数)
W270	输出 1 短路或过载	检查输出接线
W280	输出 2 短路或过载	检查输出接线
W432	无法确定流量上限 (HIF) 或流量下限 (LOWF) 值。但设备仍可进行测量。→ 17	重新设置流量上限和流量下限（保持流速恒定！）

7.2 固件更新历史

7.2.1 发布

铭牌上和《操作手册》中的版本号标识设备发布日期：XX.YY.ZZ（例如 01.02.01）。

XX	<ul style="list-style-type: none"> ▪ 主要版本号变更 ▪ 不再兼容 ▪ 设备和《操作手册》变更
YY	<ul style="list-style-type: none"> ▪ 功能和操作变更 ▪ 兼容 ▪ 《操作手册》无变更
ZZ	<ul style="list-style-type: none"> ▪ 修补和内部变更 ▪ 《操作手册》无变更

7.2.2 软件历史

日期	软件版本号	软件修改	文档资料代号	材料号
04.2014	01.00.08	-	BA00235R/09/EN/ 16.14	71252243
01.2014	01.00.08	-	BA00235R/09/EN/ 15.14	71243851
07.2013	01.00.08	-	BA00235R/09/EN/ 14.13	71226086
11.2008	01.00.04	-	BA235r/09/en/ 13.10	71098493
11.2008	01.00.04	-	BA235r/09/en/ 06.09	71098493
11.2008	01.00.04	标定功能: HIF (70 ... 100%) 和 LOWF (0 ... 20%) 设置可调; 警告信 息 W200	BA235r/09/en/ 11.08	71036990
12.2006	01.00.03	-	BA235r/09/en/ 10.07	71036990
12.2006	01.00.03	加入模拟量输出型 号 (4...20 mA)	BA235r/09/en/ 12.06	71036990
02.2006	01.00.00	原始固件	BA218r/09/en/ 02.06	71022232


8 维护

传感器上出现粘附会对测量精度造成负面影响

- ▶ 必须定期检查传感器上是否有粘附。

小心

设备损坏。

- ▶ 在拆除设备之前，必须确保已释放过程压力。
- ▶ 严禁握住外壳将设备从过程连接螺纹中旋出。
- ▶ 务必使用合适的开口扳手拆除设备→  38。

8.1 清洁

按需清洁设备。可以清洁已安装的温度计，例如原位清洗（CIP）和原位消毒（SIP）。在清洁过程中，小心操作，不要损坏设备。

注意

避免损坏设备和系统

- ▶ 清洁时注意设计防护等级（IP 代号）。

9 修理

按照设计，设备无法进行修理。

9.1 返厂

安全返厂要求与具体设备型号和国家法规相关。

1. 登陆网址查询设备返厂说明：<http://www.endress.com/support/return-material>
2. 设备需要维修或进行工厂标定时，或者设备的订购型号错误或发货错误时，需要返厂。

9.2 废弃

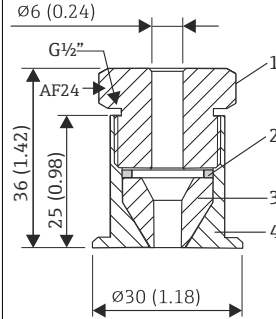
设备内置电子元件。因此，必须作为电子垃圾进行废弃处理。废弃时必须遵守国家废弃法规，依照材料类别分类回收设备部件。

10 附件

10.1 设备专用附件

10.1.1 锥面密封焊座

- 活动对焊焊座，及配合密封锥面、垫片和 G $\frac{1}{2}$ "加压螺钉
- 接液部件材质: 316L、PEEK
- 最大过程压力 10 bar (145 psi)
- 订货号 (含加压螺钉) : 51004751
- 订货号 (无加压螺钉) : 51004752



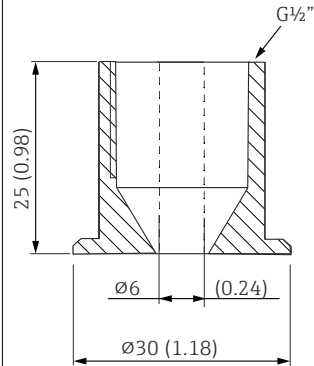
A0020709-ZH

图 17 外形尺寸 (mm (in))

- 1 加压螺钉, 303/304
- 2 垫片, 303/304
- 3 密封锥面, PEEK
- 4 对焊焊座, 316L

10.1.2 对焊焊座

- 活动对焊焊座，带锥形密封、垫圈
- 接液部件材质: 316L、PEEK
- 最大过程压力 10 bar (145 psi)
- 订货号 (无加压螺钉) : 51004752

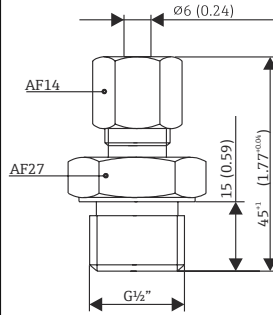


A0020710

图 18 外形尺寸 (mm (in))

10.1.3 卡套

- 可移动卡环，适用于各种过程连接
- 卡套和接液部件材质：316L
- 订货号：TA50-.....（取决于过程连接）



A0020174-ZH

图 19 外形尺寸 (mm (in))

型号	F (mm (in))		L ~ in mm (in)	C (mm (in))	B (mm (in))	卡环材质	最高过程温度	最大过程压力
TA50	G $\frac{1}{2}$ "	SW/AF 27	47 (1.85)	-	15 (0.6)	SS316 ¹⁾	800 °C (1472 °F)	40 bar (580 psi), 20 °C (68 °F) 时
						PTFE ²⁾	200 °C (392 °F)	5 bar (72.5 psi), 20 °C (68 °F) 时
	G $\frac{3}{4}$ "	SW/AF 32	63 (2.48)	-	20 (0.8)	SS316 ¹⁾	800 °C (1472 °F)	40 bar (580 psi), 20 °C (68 °F) 时
						PTFE ²⁾	200 °C (392 °F)	5 bar (72.5 psi), 20 °C (68 °F) 时
	G1"	SW/AF 41	65 (2.56)	-	25 (0.98)	SS316 ¹⁾	800 °C (1472 °F)	40 bar (580 psi), 20 °C (68 °F) 时
						PTFE ²⁾	200 °C (392 °F)	5 bar (72.5 psi), 20 °C (68 °F) 时
	NPT $\frac{1}{2}$ "	SW/AF 22	50 (1.97)	-	20 (0.8)	SS316 ¹⁾	800 °C (1472 °F)	40 bar (580 psi), 20 °C (68 °F) 时

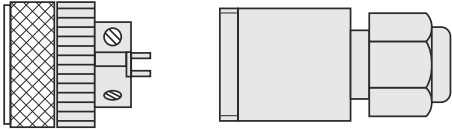
型号	F (mm (in))		L ~ in mm (in)	C (mm (in))	B (mm (in))	卡环材质	最高过程温度	最大过程压力
	R½"	SW/AF 22	52 (2.05)	-	20 (0.8)	PTFE ²⁾	200 °C (392 °F)	5 bar (72.5 psi), 20 °C (68 °F) 时
	R¾"	SW/AF 27	52 (2.05)	-	20 (0.8)	PTFE ²⁾	200 °C (392 °F)	5 bar (72.5 psi), 20 °C (68 °F) 时

- 1) SS316 卡环仅可使用一次。松开后，卡套不能重新安装在热保护套管上。初次安装时，插深完全可调
- 2) PTFE/Elastosil®卡环：可以重复使用；松开后，卡套可以在热保护套管上上下移动。插深完全可调

10.2 通信专用附件

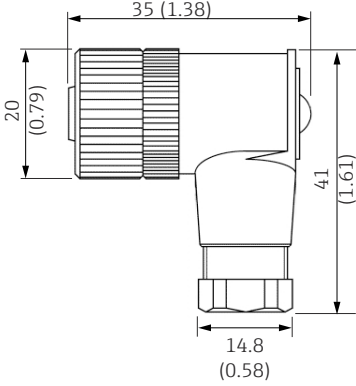
10.2.1 接头、连接电缆

- M12x1 直型接头
- 连接至外壳上的 M12x1 接头
- 材质：PA 外壳，镀镍黄铜 (CuZn) 连接螺母
- 防护等级 (已连接时)：IP 67
- 订货号：52006263



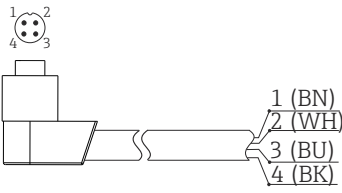
A0035843


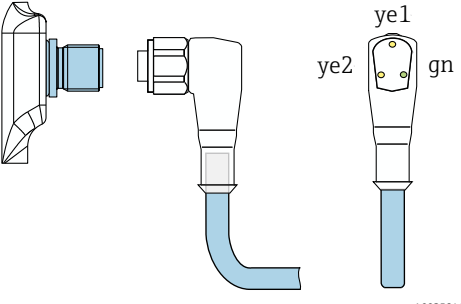
- M12x1 弯头，用户端接连接电缆
- 连接至外壳上的 M12x1 接头
- 材质：PBT/PA 外壳，
- 镀镍 GD-Zn 连接螺母
- 防护等级 (已连接时)：IP 67
- 订货号：51006327



A0020722

☐ 20 外形尺寸 (mm (in))

<ul style="list-style-type: none"> ▪ PVC 电缆 (已端接时), 4 x 0.34 mm², M12x1 弯型接头, 螺纹插头, 长度 5 m (16.4 ft) ▪ 防护等级: IP67 ▪ 订货号: 51005148 <p>线芯颜色:</p> <ul style="list-style-type: none"> ▪ 1 = BN (棕色) ▪ 2 = WH (白色) ▪ 3 = BU (蓝色) ▪ 4 = BK (黑色) 	 <p style="text-align: right;">A0020723</p>
---	--

<ul style="list-style-type: none"> ▪ PVC 电缆, 4 x 0.34 mm², M12x1 弯型接头, 带 LED 指示灯, ▪ 316L 螺纹插头, 长度 5 m (16.4 ft), 专用于卫生应用场合, ▪ 防护等级 (已连接时): IP69K ▪ 订货号: 52018763 <p>显示屏:</p> <ul style="list-style-type: none"> ▪ gn: 设备正常工作 ▪ ye1: 开关状态 1 ▪ ye2: 开关状态 2 <p> 不适用于 4 ... 20 mA 模拟量输出!</p>	 <p style="text-align: right;">A0035844</p>
---	--

10.2.2 组态设置套件

<ul style="list-style-type: none"> ▪ PC 可编程变送器的组态设置套件; 组态设置软件和 PC 端接口电缆 (带 USB 端口和 4 针连接头) 订货号: TXU10-AA ▪ “Commubox FXA291”组态设置套件, 包含 PC 端接口电缆 (带 USB 端口)。本安型 CDI 接口 (Endress+Hauser 通用数据接口) 适用于带四针连接头的变送器。例如, 适用组态设置软件为 FieldCare。 订货号: FXA291
--

10.2.3 组态设置软件

FieldCare “Device Setup”组态设置程序可直接从网站上免费下载:

www.produkte.endress.com/fieldcare

FieldCare “Device Setup”也可从 Endress+Hauser 销售办事处订购。

11 技术参数

11.1 输入

11.1.1 测量变量

- 液体流速 (热式测量原理)
- 温度 (热电阻测量), 可选带两路开关量输出或附加模拟量输出

11.1.2 测量范围

流量	0.03 ... 3 m/s (0.1 ... 9.84 ft/s), 显示为百分比值 (0 ... 100%) ; 最高显示精度: 1%
温度	-20 ... +85 °C (-4 ... +185 °F); 显示精度: 1 °C (1 °F)

11.2 输出

11.2.1 报警信号

模拟量输出: 符合 NAMUR NE43 标准的报警信号

超量程下限	线性下降至 3.8 mA
超量程上限	线性上升至 20.5 mA
传感器断路、传感器短路	≤ 3.6 mA 或 ≥ 21.0 mA (设置 ≥ 21.0 mA 可保证输出电流达到 21.7 mA)
开关量输出	处于安全状态 (开关断开)

11.2.2 开关容量

直流电 (DC) 型:

开关状态 ON	$I_a \leq 250 \text{ mA}$
开关状态 OFF	$I_a \leq 1 \text{ mA}$
开关动作次数	> 10,000,000
PNP 压降	≤ 2 V
过载保护	自动检查开关电流; 发生过电流时关断, 每隔 0.5 s 重新检查开关电流; 最大容性负载: 14 μF (最大供电电压时) (无阻性负载); 当发生过电流 ($f = 2 \text{ Hz}$) 并显示警告信息时, 定期从保护回路上断开

11.3 电源

11.3.1 供电电压

直流电 (DC) 型: 18 ... 30 V_{DC} (极性反接保护)

过电压时的响应 (>30 V)

- 当电压不超过 34 V_{DC} 时, 设备继续工作, 不会有任何损坏
- 瞬时过电压不超过 1 kV 不会造成损坏 (符合 EN 61000-4-5 标准)
- 供电电压超出此范围时, 无法保证达到指定性能参数

欠电压时的响应

如果供电电压降至最小值以下, 设备将按定义的方式关闭 (状态与断电时相同 = 开关断开)



设备供电单元可仅采用限能电路, 符合 UL/EN/IEC 61010-1 标准中 9.4 节和表 18 列举的各项要求。

11.3.2 电流消耗

在 24 V_{DC} 下 < 100 mA (无负载), 最大 150 mA (无负载); 带极性反接保护

11.4 环境条件

11.4.1 环境温度范围

-40 ... +85 °C (-40 ... +185 °F)

11.4.2 储存温度

-40 ... +85 °C (-40 ... +185 °F)

11.4.3 海拔高度

不超过海平面之上 4 000 m (13 123.36 ft)

11.4.4 防护等级

IP65	M16x1.5 或 NPT ½"霍斯曼插头
IP66	M12 x 1 连接头

11.4.5 抗冲击性

50 g, 符合 DIN IEC 68-2-27 标准 (11 ms)

11.4.6 抗振性

- 20 g, 符合 DIN IEC 68-2-6 标准 (10...2000 Hz)
- 4 g, 符合船级认证

11.4.7 电磁兼容性 (EMC)

电磁兼容性符合 IEC/EN 61326 标准和 NAMUR NE21 (EMC) 标准的所有相关要求。详细信息参见符合性声明。

EMC 测试过程中的最大波动范围: < 量程的 1%。

抗干扰性符合 IEC/EN 61326 系列标准针对工业区的要求

干扰发射符合 IEC/EN 61326 系列标准, B 类电气设备

11.4.8 电气安全性

- 防护等级: III 级
- 过电压保护等级: II 级
- 污染等级: 2 级

11.5 过程条件


11.5.1 过程温度范围

-20 ... +85 °C (-4 ... +185 °F)

传感器最高可承受 130 °C (266 °F) 的过程温度而不损坏。当 $T \geq 85 \text{ °C}$ (185 °F) 时，监测系统自动关闭；当 $T \leq 85 \text{ °C}$ (185 °F) 时，监测系统重新启动。

11.5.2 过程压力范围

最大允许过程压力 $P_{\max} \leq 10 \text{ MPa} = 100 \text{ bar} (1450 \text{ psi})$

 设备锥形金属-金属过程连接的最大过程压力（选型代号 MB）为 1.6 MPa = 16 bar (232 psi)。

11.5.3 流速限制

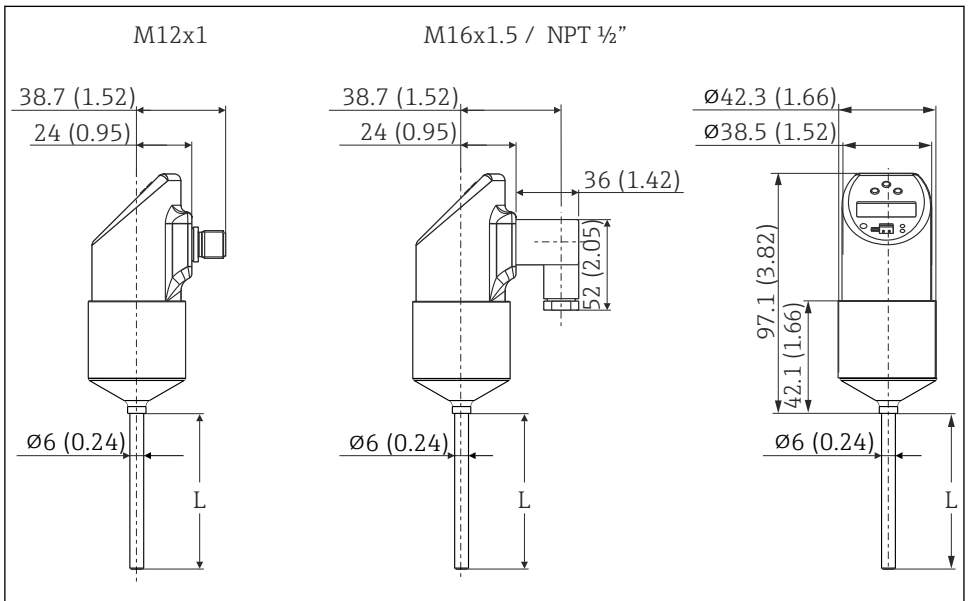
液体：0 ... 3.0 m/s (0 ... 9.84 ft/s)

11.5.4 工作范围

液体：0.03 ... 3.0 m/s (0.1 ... 9.84 ft/s)

11.6 机械结构

11.6.1 设计及外形尺寸



A0005279

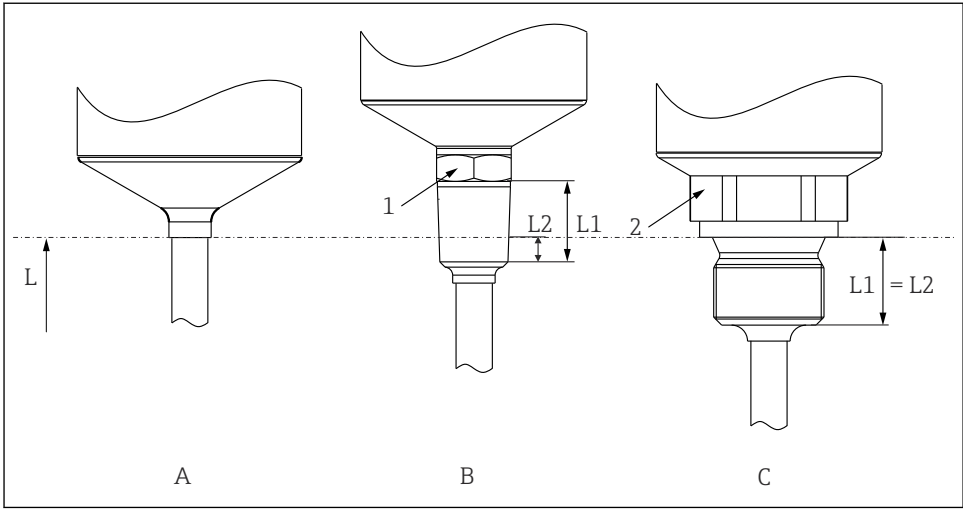
单位：mm (in)

L = 插入深度

M12x1 连接头，符合 IEC 60947-5-2 标准

M16x1.5 或 NPT 1/2" 霍斯曼插头，符合 DIN 43650A/ISO 4400 标准

11.6.2 DTT31 的设计及过程连接外形尺寸



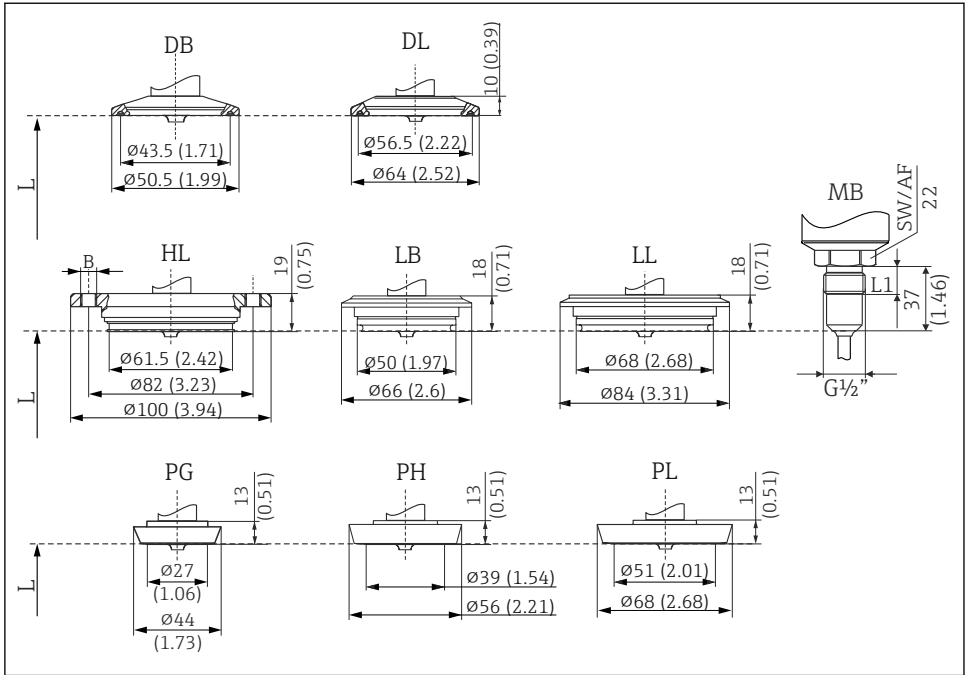
A0007101

图 21 过程连接类型

L 插入深度

图号	型号	螺纹长度 L_1	螺纹拧入长度 L_2
A	不带过程连接。合适的焊接螺母和卡套。 → 图 31	-	-
B	螺纹过程连接: ANSI NPT ¼" (1 = AF14) ANSI NPT ½" (1 = AF27)	<ul style="list-style-type: none"> ■ 14.3 mm (0.56 in) ■ 19 mm (0.75 in) 	<ul style="list-style-type: none"> ■ 5.8 mm (0.23 in) ■ 8.1 mm (0.32 in)
C	ISO 228 英制圆柱形螺纹过程连接: G¼" (2 = AF14) G½" (2 = AF27)	<ul style="list-style-type: none"> ■ 12 mm (0.47 in) ■ 14 mm (0.55 in) 	-

11.6.3 DTT35 的设计及过程连接外形尺寸




A0011776

22 过程连接类型

所有尺寸的单位均为 mm (in)。
L = 插入深度 L

图号	DTT35 的过程连接类型	卫生型认证
DB	1"...1½"卡箍连接 (ISO 2852) 或 DN 25 ... 40 卡箍式连接 (DIN 32676)	已通过 3-A 认证和 EHEDG 测试 (仅当配备符合 EHEDG 意见书要求的自定义密封圈时)
DL	2"卡箍连接 (ISO 2852) 或 DN 50 卡箍连接 (DIN 32676)	
HL	APV-Inline, DN50, PN40, 316L, B = 6 x Ø8.6 mm (0.34 in) 孔 + 2 x M8 螺纹	
LB	Varivent F DN25-32, PN 40, 316L	已取得 3-A 认证和 EHEDG 认证
LL	Varivent N DN40-162, PN 40, 316L	
MB	用于卫生过程的金属密封系统, G½"螺纹, 螺纹长度 L1 = 14 mm (0.55 in)。适用焊接螺母作为附件提供。316L	-

图号	DTT35 的过程连接类型	卫生型认证
PG	DIN 11851, DN25, PN40 (包括连接螺母), 316L	已通过 3-A 认证和 EHEDG 测试 (仅当配备符合 EHEDG 意见书要求的自定心密封圈时)
PH	DIN 11851, DN40, PN40 (包括连接螺母), 316L	
PL	DIN 11851, DN50, PN40 (包括连接螺母), 316L	

 VARINLINE®外壳连接法兰适合焊入罐体或容器的锥形封头或碟形封头，封头直径 (< 1.6 m (5.25 ft))，壁厚不超过 8 mm (0.31 in)。Varivent F 型法兰无法与 VARINLINE 外壳连接法兰配套使用安装到管道上。

11.6.4 重量

约 300 g (10.58 oz)，取决于过程连接和传感器长度

11.6.5 材质

- 过程连接: AISI 316L
卫生型过程接液部件的表面光洁度 $R_a \leq 0.76 \mu\text{m}$ (30 μin)
- 连接螺母: AISI 304
- AISI 316L 外壳的表面光洁度 $R_a \leq 0.76 \mu\text{m}$ (30 μin)
外壳与传感器模块之间的 O 型圈: EPDM
- 电气连接
 - M12 接头: 外部为 AISI 316L, 内部为聚酰胺 (PA)
 - 霍斯曼插头: 聚酰胺 (PA)
 - M12 接头: 外部为 316L
 - 聚氨酯 (PUR) 电缆护套
 - 电气连接与外壳之间的 O 型圈: FKM
- 显示单元: 聚碳酸酯 PC-FR (Lexan®)
显示屏与外壳之间的密封圈: SEBS THERMOPLAST K®
按键: 聚碳酸酯 PC-FR (Lexan®)

11.7 证书和认证

11.7.1 CE 认证

产品符合欧共体标准的一致性要求。因此，遵守 EC 准则的法律要求。制造商确保贴有 CE 标志的仪表均成功通过了所需测试。

11.7.2 其他标准和准则

- IEC 60529:
外壳防护等级 (IP 代号)
- IEC/EN 61010-1:
测量、控制、调试及实验室使用电气设备的安全规则
- IEC/EN 61326:
电磁兼容性 (EMC 要求)
- NAMUR:
国际过程工业自动化技术用户协会 (www.namur.de)
- NEMA:
美国国家电气制造商协会。

11.7.3 UL 认证

关于 UL Product iq™的更多信息, 搜索关键词“E225237”

11.7.4 卫生型认证

- EHEDG 测试, 型式证书 EL Cl. I. 过程连接通过 EHEDG 认证/测试 → 38
- 3-A 认证第 1144 号, 3-A 卫生标准第 74-07 条。过程连接符合 3-A 认证 → 39

11.7.5 与食品/产品接触的材质 (FCM)

与食品/产品 (FCM) 接触的温度计部件材质符合以下欧洲法规要求:

- (EC) No. 1935/2004, 第 3.1 章、第 5 章和第 17 章中关于接触食品的材料和物质。
- (EC) No. 2023/2006 中关于接触食品的材料和物质的良好操作规范 (GMP)。
- (EC) No. 10/2011: 食品接触塑料及容器。
- 所有接液部件表面均不含牛或其他动物成分 (ADI/TSE)

11.7.6 船级认证

最新船级认证信息 (DNVGL 挪威船级社、BV 法国船级社等) 请咨询当地销售中心。

11.7.7 材料证书

按需提供 EN 10204 - 3.1 材料证书。“简略”证书中包含单支传感器所用材质的简要声明, 基于温度计的订货号进行材质溯源查询。如需要, 日后可以按需提供原始材质信息。

11.8 补充文档资料

11.8.1 技术资料

- Easy Analog RNB130: TI120R
- RIA452 过程显示单元: TI113R
- Ecograph T 多通道记录仪: TI01079R
- Minilog B 数据记录仪: TI089R

11.8.2 操作手册

Flowphant T DTT31、DTT35 流量监测设备: BA00235R



71560023

www.addresses.endress.com
