

技术资料

Proline Promag P 100

电磁流量计



用于高温介质测量的流量计，搭配超紧凑型一体式变送器

应用

- 电磁测量原理完全不受压力、密度、温度和粘度的影响
- 化工、腐蚀性液体和高温介质应用的专用流量计

仪表特性

- 标称口径: max. DN 600 (24")
- 所有通用防爆(Ex)认证
- PTFE 或 PFA 内衬
- 坚固耐用的超紧凑型一体式变送器外壳
- 可选现场显示

优势

- 应用广泛: 多种焊接部件材料可选
- 节能的流量测量: 采用全通径结构, 无压损
- 免维护: 无可移动部件
- 变送器所需安装空间小: 在最小空间内实现所有功能
- 省时的现场操作, 无需其他软件和硬件: 内置 Web 服务器
- 内置校验功能: Heartbeat Technology™ (心跳技术)

目录







文档信息	4	过程条件	40
信息图标.....	4	介质温度范围.....	40
功能与系统设计	4	电导率.....	40
测量原理.....	4	压力 - 温度曲线.....	40
测量系统.....	6	密闭压力.....	43
设备结构.....	7	限流值.....	43
安全.....	7	压损.....	44
输入	7	系统压力.....	44
测量变量.....	7	振动.....	44
测量范围.....	7	机械结构	44
量程比.....	9	公制(SI)单位.....	44
输入信号.....	9	英制(US)单位.....	47
输出	9	重量.....	49
输出信号.....	9	测量管规格.....	50
报警信号.....	11	材料.....	51
小流量切除.....	13	配套电极.....	52
电气隔离.....	13	过程连接.....	52
通信规范参数.....	13	表面光洁度.....	52
电源	20	可操作性	53
接线端子分配.....	20	操作方法.....	53
针脚分配和仪表插头.....	25	现场显示.....	53
供电电压.....	27	远程操作.....	53
功率消耗.....	28	服务接口.....	55
电流消耗.....	28	证书和认证	58
电源故障.....	28	CE 认证.....	58
电气连接.....	28	C-Tick 认证.....	58
电势平衡.....	32	防爆认证(Ex).....	58
接线端子.....	34	功能安全性.....	59
电缆入口.....	34	HART 证书.....	59
电缆规格.....	34	PROFIBUS 认证.....	59
性能参数	35	Modbus RS485 认证.....	59
参考操作条件.....	35	工业以太网(EtherNet/IP)认证.....	59
最大测量误差.....	35	PROFINET 认证.....	59
重复性.....	36	其他证书.....	59
温度测量的响应时间.....	36	压力设备指令.....	59
环境温度的影响.....	36	其他标准和准则.....	60
安装条件	36	订购信息	60
安装位置.....	36	应用软件包	60
安装方向.....	37	清洗.....	60
前后直管段.....	38	Heartbeat Technology (心跳技术).....	61
转接管.....	38	附件	61
环境条件	39	仪表类附件.....	61
环境温度范围.....	39	通信类附件.....	61
储存温度.....	39	服务类附件.....	62
防护等级.....	39	系统组件.....	62
抗冲击性.....	39	补充文档资料	62
抗振性.....	39	标准文档资料.....	62
机械负载.....	39	设备补充文档资料.....	63
电磁兼容性(EMC).....	40		

注册商标..... 63









文档信息

信息图标

电气图标

图标	说明	图标	说明
	直流电		交流电
	直流电和交流电		接地连接 操作员默认此接地端已经通过接地系统可靠接地。
	保护性接地连接 进行后续电气连接前，必须确保此接线端已经安全可靠地接地。		等电势连接 必须连接至工厂接地系统中：使用等电势连接线或采用星型接地系统连接，取决于国家标准或公司规范。

特定信息图标

图标	说明
	允许 标识允许的操作、过程或动作。
	推荐 标识推荐的操作、过程或动作。
	禁止 标识禁止的操作、过程或动作。
	提示 标识附加信息。
	参考文档
	参考页面
	参考图
	目视检查

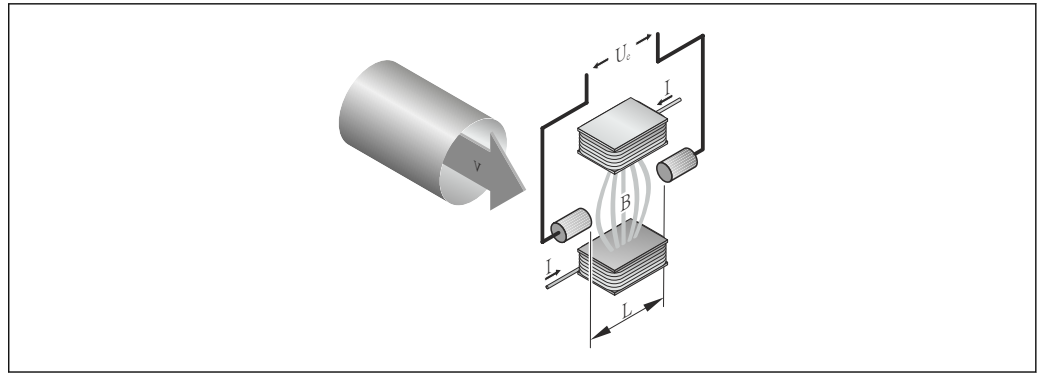
图中的图标

图标	说明	图标	说明
1, 2, 3, ...	部件号		操作步骤
A, B, C, ...	视图	A-A, B-B, C-C, ...	章节
	危险区域		安全区域(非危险区)
	流向		

功能与系统设计

测量原理

根据法拉第电磁感应定律，导体在磁场中运动时，会产生感应电压。



A0017035

- U_e 感应电压
- B 磁感应强度(磁场强度)
- L 电极间距
- I 电流
- v 流速

在电磁测量原理中，流动的介质相当于运动的导体。感应电压(U_e)与介质流速(v)成比例关系，通过两个测量电极加载在放大器上。基于管道横截面积(A)计算体积流量(Q)。极性交替变换的开关直流电产生直流(DC)磁场。

计算公式

- 感应电压: $U_e = B \cdot L \cdot v$
- 体积流量: $Q = A \cdot v$

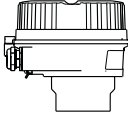
测量系统

仪表包括一台变送器和一个传感器。

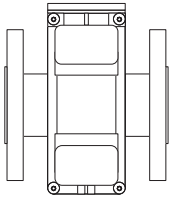
提供一种结构类型的仪表。

一体式结构：变送器和传感器组成一个整体机械单元。

变送器

<p>Promag 100</p>  <p>A0016693</p>	<p>仪表类型和材料： 一体式仪表，铝外壳，带涂层： 铝，带铝合金 AlSi10Mg 涂层</p> <p>设置：</p> <ul style="list-style-type: none"> ■ 通过调试工具(例如：FieldCare) ■ 带现场显示的仪表型号： <ul style="list-style-type: none"> 通过 Web 浏览器(例如：Microsoft 互联网浏览器) ■ 4...20 mA HART、脉冲/频率/开关量输出型仪表： <ul style="list-style-type: none"> 通过 Web 浏览器(例如：Microsoft 互联网浏览器) ■ 工业以太网(EtherNet/IP)输出型仪表： <ul style="list-style-type: none"> - 通过 Web 浏览器(例如：Microsoft 互联网浏览器) - 通过罗克韦尔自动化系统的 Profile III 产品插件 - 通过电子数据表(EDS) ■ PROFINET 输出型仪表： <ul style="list-style-type: none"> - 通过 Web 浏览器(例如：Microsoft 互联网浏览器) - 通过设备描述文件(GSD)
--	---

传感器

<p>Promag P</p>  <p>A0017703</p>	<p>标称口径：DN 15...600 (½...24")</p> <p>材料：</p> <ul style="list-style-type: none"> ■ 传感器外壳： <ul style="list-style-type: none"> - 铝，带铝合金 AlSi10Mg 涂层 - DN 15...300 (½...12")：铝，带铝合金 AlSi10Mg 涂层 - DN 350...600 (14...24")：碳钢，带保护漆涂层 ■ 测量管¹⁾：不锈钢 1.4301/1.4306 ■ 内衬：PFA、PTFE ■ 电极：不锈钢 1.4435 (F316L)、Alloy C22 2.4602 合金(UNS N06022)、铂、钽、钛 ■ 过程连接：不锈钢 1.4404²⁾/1.4571/F316L²⁾、碳钢 A105/FE410WB²⁾/H11/S235JRG2/S275JR、Alloy C22 2.4602 合金(UNS N06022) ■ 密封圈：符合 DIN EN 1514-1 标准 ■ 接地环：不锈钢 1.4435 (316L)、Alloy C22 2.4602 合金(UNS N06022)、钽、钛
--	---

1) 碳钢法兰，带铝/锌保护涂层(DN 15...300 (½...12"))或带保护漆涂层(DN 350...600 (14...24"))

2) 带铝/锌保护涂层(DN 15...300 (½...12"))或带保护漆涂层(DN 350...600 (14...24"))

设备结构

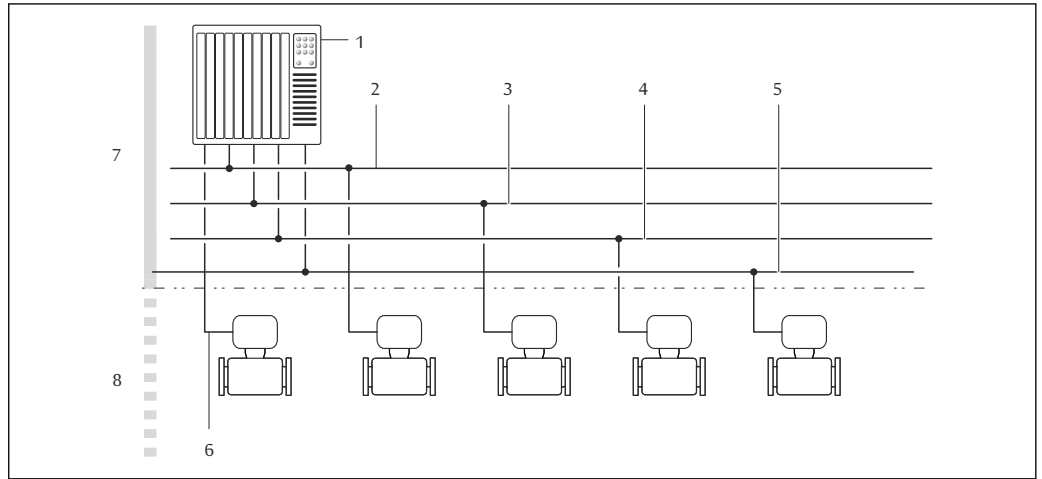


图 1 测量设备的系统集成示意图

- 1 控制系统(例如: PLC)
- 2 工业以太网(EtherNet/IP)
- 3 PROFIBUS DP
- 4 PROFINET
- 5 Modbus RS485
- 6 4...20 mA HART, 脉冲/频率/开关量输出
- 7 非危险区
- 8 非危险区和 2 区/ Div. 2 防爆场合

A0021560

安全

IT 安全

只有按照安装指南操作和使用设备, 我们才会提供质保。设备配备安全机制, 防止设备设置被意外更改。

IT 安全措施根据操作员安全标准制定, 旨在为设备和设备数据传输提供额外防护, 必须由操作员亲自实施。

输入

测量变量

直接测量变量

- 体积流量(与感应电压成比例)
- 电导率

测量变量计算值

- 质量流量
- 校正体积流量

测量范围

满足指定测量精度时, 典型值为 $v = 0.01...10 \text{ m/s}$ ($0.03...33 \text{ ft/s}$)

电导率: $\geq 5 \text{ }\mu\text{S/cm}$, 适用于常规液体

流量特征参数(公制(SI)单位)

标称口径		推荐流量 最小/最大满量程值 ($v \sim 0.3/10 \text{ m/s}$) [dm ³ /min]	工厂设置		
[mm]	[in]		电流输出满量程值 ¹⁾ ($v \sim 2.5 \text{ m/s}$) [dm ³ /min]	脉冲值 ¹⁾ ($\sim 2 \text{ 个脉冲/s}$) [dm ³]	小流量切除 ($v \sim 0.04 \text{ m/s}$) [dm ³ /min]
15	½	4...100	25	0.2	0.5
25	1	9...300	75	0.5	1
32	-	15...500	125	1	2

标称口径		推荐 流量 最小/最大满量程值 (v ~ 0.3/10 m/s)	工厂设置		
[mm]	[in]		电流输出满量程值 ¹⁾ (v ~ 2.5 m/s)	脉冲值 ¹⁾ (~ 2 个脉冲/s)	小流量切除 (v ~ 0.04 m/s)
		[dm ³ /min]	[dm ³ /min]	[dm ³]	[dm ³ /min]
40	1 ½	25...700	200	1.5	3
50	2	35...1100	300	2.5	5
65	-	60...2000	500	5	8
80	3	90...3000	750	5	12
100	4	145...4700	1200	10	20
125	-	220...7500	1850	15	30
150	6	20...600 m ³ /h	150 m ³ /h	0.03 m ³	2.5 m ³ /h
200	8	35...1100 m ³ /h	300 m ³ /h	0.05 m ³	5 m ³ /h
250	10	55...1700 m ³ /h	500 m ³ /h	0.05 m ³	7.5 m ³ /h
300	12	80...2400 m ³ /h	750 m ³ /h	0.1 m ³	10 m ³ /h
350	14	110...3300 m ³ /h	1000 m ³ /h	0.1 m ³	15 m ³ /h
400	16	140...4200 m ³ /h	1200 m ³ /h	0.15 m ³	20 m ³ /h
450	18	180...5400 m ³ /h	1500 m ³ /h	0.25 m ³	25 m ³ /h
500	20	220...6600 m ³ /h	2000 m ³ /h	0.25 m ³	30 m ³ /h
600	24	310...9600 m ³ /h	2500 m ³ /h	0.3 m ³	40 m ³ /h



1) 仅适用于 HART 型仪表

流量特征参数(英制(US)单位)


标称口径		推荐 流量 最小/最大满量程值 (v ~ 0.3/10 m/s)	工厂设置		
[in]	[mm]		电流输出满量程值 ¹⁾ (v ~ 2.5 m/s)	脉冲值 ¹⁾ (~ 2 个脉冲/s)	小流量切除 (v ~ 0.04 m/s)
		[gal/min]	[gal/min]	[gal]	[gal/min]
½	15	1.0...27	6	0.1	0.15
1	25	2.5...80	18	0.2	0.25
1 ½	40	7...190	50	0.5	0.75
2	50	10...300	75	0.5	1.25
3	80	24...800	200	2	2.5
4	100	40...1250	300	2	4
6	150	90...2650	600	5	12
8	200	155...4850	1200	10	15
10	250	250...7500	1500	15	30
12	300	350...10600	2400	25	45
14	350	500...15000	3600	30	60
16	400	600...19000	4800	50	60
18	450	800...24000	6000	50	90

标称口径		推荐流量 最小/最大满量程值 ($v \sim 0.3/10$ m/s)	工厂设置		
			电流输出满量程值 ¹⁾ ($v \sim 2.5$ m/s)	脉冲值 ¹⁾ (~ 2 个脉冲/s)	小流量切除 ($v \sim 0.04$ m/s)
[in]	[mm]	[gal/min]	[gal/min]	[gal]	[gal/min]
20	500	1000...30000	7500	75	120
24	600	1400...44000	10500	100	180

1) 仅适用于 HART 型仪表

 使用 Applicator 选型软件 →  62 计算测量范围

推荐测量范围

“限值”章节 →  43


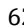
量程比 大于 1000 : 1

输入信号

外部测量值

为了提高特定测量变量的测量精度，或计算校正体积流量，自动化系统可以连续向测量设备写入不同的测量值：

- 工作压力，以提高测量精度(Endress+Hauser 建议使用绝压测量设备，例如：Cerabar M 或 Cerabar S)
- 介质温度，以提高测量精度(例如：iTEMP)
- 参考密度，用于计算校正体积流量

 多种型号的压力变送器和温度测量仪表可以向 Endress+Hauser 订购：参考“附件”章节 →  62

计算下列测量变量时，建议读取外部测量值：
校正体积流量

HART 通信

测量值可以通过 HART 通信从自动化系统写入至测量设备中。压力变送器必须支持下列通信：

- HART 通信
- Burst 模式

数字式通信

自动化系统可以通过以下通信方式将测量值写入至测量设备中：

- PROFIBUS DP
- Modbus RS485
- 工业以太网(EtherNet/IP)
- PROFINET

输出

输出信号

电流输出

电流输出	4...20 mA HART (有源)
最大输出值	<ul style="list-style-type: none"> ■ 24 V DC (零流量) ■ 22.5 mA
负载	0...700 Ω
分辨率	0.38 μ A

阻尼时间	可调节: 0.07...999 s
可分配测量变量	<ul style="list-style-type: none"> ■ 体积流量 ■ 质量流量 ■ 校正体积流量 ■ 流速 ■ 电导率 ■ 校正电导率 ■ 电子模块温度

脉冲/频率/开关量输出

功能	可设置为脉冲、频率或开关量输出
类型	无源信号, 集电极开路
最大输入值	<ul style="list-style-type: none"> ■ 30 V DC ■ 25 mA
电压降	25 mA 时: ≤ 2 V DC
脉冲输出	
脉冲宽度	可调节: 0.05...2 000 ms
最大脉冲速率	10 000 Impulse/s
脉冲值	可调节
可分配测量变量	<ul style="list-style-type: none"> ■ 体积流量 ■ 质量流量 ■ 校正体积流量
频率输出	
输出频率	可调节: 0...10 000 Hz
阻尼时间	可调节: 0...999 s
开/关比	1:1
可分配测量变量	<ul style="list-style-type: none"> ■ 体积流量 ■ 质量流量 ■ 校正体积流量 ■ 流速 ■ 电导率 ■ 校正电导率 ■ 温度 ■ 电子模块温度
开关量输出	
开关动作	开关量, 导通或不导通
开关延迟时间	可调节: 0...100 s
开关次数	无限制
可分配功能参数	<ul style="list-style-type: none"> ■ 关 ■ 开 ■ 诊断响应 ■ 限定值: <ul style="list-style-type: none"> - 无 - 体积流量 - 质量流量 - 校正体积流量 - 流速 - 电导率 - 校正电导率 - 累积量 1...3 - 温度 - 电子模块温度 ■ 流向监测 ■ 状态 <ul style="list-style-type: none"> - 空管检测 - 小流量切除

PROFIBUS DP

信号编码	NRZ 码
数据传输	9.6 kBaud...12 MBaud

Modbus RS485

物理接口	符合 EIA/TIA-485-A 标准
终端电阻	内置终端电阻，可以通过变送器电子模块上的 DIP 开关开启终端电阻

工业以太网(EtherNet/IP)

标准	符合 IEEE 802.3 标准
----	------------------

PROFINET

标准	符合 IEEE 802.3 标准
----	------------------

报警信号

取决于接口，显示下列故障信息：

电流输出

4...20 mA

故障模式	选项： <ul style="list-style-type: none"> ▪ 4...20 mA，符合 NAMUR 推荐的 NE 43 标准 ▪ 4...20 mA，符合美国标准 ▪ 最小值：3.59 mA ▪ 最大值：22.5 mA ▪ 自定义值，数值范围：3.59...22.5 mA ▪ 实际值 ▪ 最近有效值
------	---

HART

设备诊断	通过 HART 命令 48 可以读取设备状态
------	------------------------

脉冲/频率/开关量输出

脉冲输出	
故障模式	选项： <ul style="list-style-type: none"> ▪ 实际值 ▪ 无脉冲
频率输出	
故障模式	选项： <ul style="list-style-type: none"> ▪ 实际值 ▪ 0 Hz ▪ 设定值：0...12 500 Hz
开关量输出	
故障模式	选项： <ul style="list-style-type: none"> ▪ 当前状态 ▪ 打开 ▪ 关闭

PROFIBUS DP

状态和报警信息	诊断符合 PROFIBUS PA Profile 3.02 标准
---------	----------------------------------

Modbus RS485

故障模式	选项: <ul style="list-style-type: none"> ▪ NaN 值, 取代当前值 ▪ 最近有效值
------	---

工业以太网(EtherNet/IP)

设备诊断	可以在输入块中读取设备状态
------	---------------

PROFINET

设备诊断	符合“外围分布设备和分布式自动化系统的应用层协议”(2.3 版)
------	----------------------------------

现场显示



全中文显示	显示错误原因和补救措施
背光显示	红色背光显示标识设备错误

 状态信号符合 NAMUR 推荐的 NE 107 标准

调试工具

- 通过数字式通信:
 - HART
 - PROFIBUS DP
 - Modbus RS485
 - 工业以太网(EtherNet/IP)
 - PROFINET
- 通过服务接口
- 通过 Web 服务器

全中文显示	显示错误原因和补救措施
-------	-------------

 远程操作的其他信息 →  53

Web 浏览器

全中文显示	显示错误原因和补救措施
-------	-------------

发光二极管(LED)

状态信息	<p>通过多个发光二极管标识状态</p> <p>显示下列信息，取决于仪表型号：</p> <ul style="list-style-type: none"> ▪ 已上电 ▪ 数据传输中 ▪ 出现设备报警/错误 ▪ 可选工业以太网(EtherNet/IP)网络 ▪ 已建立工业以太网(EtherNet/IP)连接 ▪ 可选 PROFINET 网络 ▪ 已建立 PROFINET 连接 ▪ PROFINET 闪烁功能
-------------	--

小流量切除

小流量切除开关点可选

电气隔离

下列连接间相互电气隔离：

- 输出
- 电源

通信规范参数

HART

制造商 ID	0x11
设备类型 ID	0x3A
HART 协议修订版本号	7
设备描述文件(DTM、DD)	<p>详细信息和文件请登录以下网址查询： www.endress.com</p>
HART 负载	Min. 250 Ω
动态变量	<p>读取动态变量：HART 命令 3</p> <p>测量变量可以分配给任意动态变量。</p> <p>主要动态变量(PV)对应的测量变量</p> <ul style="list-style-type: none"> ▪ 无 ▪ 体积流量 ▪ 质量流量 ▪ 校正体积流量 ▪ 流速 ▪ 温度 ▪ 电子模块温度 <p>第二动态变量(SV)、第三动态变量(TV)和第四动态变量(QV)对应的测量变量</p> <ul style="list-style-type: none"> ▪ 体积流量 ▪ 质量流量 ▪ 校正体积流量 ▪ 流速 ▪ 温度 ▪ 电子模块温度 ▪ 累积量 1 ▪ 累积量 2 ▪ 累积量 3
设备参数	<p>读取设备参数：HART 命令 9</p> <p>固定分配测量变量。</p> <p>最多可以传输 8 个设备参数：</p> <ul style="list-style-type: none"> ▪ 0 = 体积流量 ▪ 1 = 质量流量 ▪ 2 = 校正体积流量 ▪ 3 = 流速 ▪ 4 = 电导率 ▪ 5 = 校正电导率 ▪ 6 = 温度 ▪ 7 = 电子模块温度 ▪ 8 = 累积量 1 ▪ 9 = 累积量 2 ▪ 10 = 累积量 3

PROFIBUS DP

制造商 ID	0x11
识别码	0x1561
Profile 版本号	3.02
设备描述文件(GSD、DTM、DD)	<p>详细信息和文件请登录以下网址查询:</p> <ul style="list-style-type: none"> ▪ www.endress.com 仪表的产品主页: 文档/软件→设备驱动程序 ▪ www.profibus.org
输出值 (测量设备输出至自动化系统)	<p>模拟量输入 1...4</p> <ul style="list-style-type: none"> ▪ 体积流量 ▪ 质量流量 ▪ 校正体积流量 ▪ 流速 ▪ 电导率 ▪ 校正电导率 ▪ 温度 ▪ 电子模块温度 <p>数字量输入 1...2</p> <ul style="list-style-type: none"> ▪ 空管检测 ▪ 小流量切除 ▪ 验证状态 <p>累加器 1...3</p> <ul style="list-style-type: none"> ▪ 体积流量 ▪ 质量流量 ▪ 校正体积流量
输入值 (自动化系统输出至测量设备)	<p>模拟量输出 1...2 (固定分配)</p> <ul style="list-style-type: none"> ▪ 外部温度 ▪ 外部密度 <p>数字量输出 1...2 (固定分配)</p> <ul style="list-style-type: none"> ▪ 数字量输出 1: 仪表强制归零开/关切换 ▪ 数字量输出 2: 启动验证 <p>累加器 1...3</p> <ul style="list-style-type: none"> ▪ 累加 ▪ 复位和保持 ▪ 预设置和保持 ▪ 停止 ▪ 工作模式设置: <ul style="list-style-type: none"> - 净流量总量 - 正向流量总量 - 反向流量总量
支持功能	<ul style="list-style-type: none"> ▪ 标识&维护 通过控制系统和铭牌简单标识设备 ▪ PROFIBUS 上传/下载 与 PROFIBUS 上传/下载相比, 参数的读取和写入速度最多可以提高 10 倍 ▪ 浓缩状态 诊断信息清晰分类, 提供已发生故障的简要说明
设备地址设置	<ul style="list-style-type: none"> ▪ I/O 电子模块上的 DIP 开关 ▪ 通过调试工具(例如: FieldCare)

Modbus RS485


协议	Modbus 应用协议规范 V1.1
设备类型	从设备
从设备地址范围	1...247
广播地址范围	0

功能代码	<ul style="list-style-type: none"> ▪ 03: 读取保持寄存器 ▪ 04: 读取输入寄存器 ▪ 06: 写入单寄存器 ▪ 08: 诊断 ▪ 16: 写入多寄存器 ▪ 23: 读取/写入多寄存器
广播信息	<p>支持下列功能码:</p> <ul style="list-style-type: none"> ▪ 06: 写入单寄存器 ▪ 16: 写入多寄存器 ▪ 23: 读取/写入多寄存器
支持的波特率	<ul style="list-style-type: none"> ▪ 1200 BAUD ▪ 2400 BAUD ▪ 4800 BAUD ▪ 9600 BAUD ▪ 19200 BAUD ▪ 38400 BAUD ▪ 57600 BAUD ▪ 115200 BAUD
数据传输模式	<ul style="list-style-type: none"> ▪ ASCII ▪ RTU
数据访问	<p>通过 Modbus RS485 可以访问每个设备参数:</p> <p> Modbus 寄存器信息</p>

工业以太网(EtherNet/IP)

协议	<ul style="list-style-type: none"> ▪ CIP 网络协议规范卷 1: 通用工业协议 ▪ CIP 网络协议规范卷 2: CIP 的工业以太网(EtherNet/IP)应用
通信类型	<ul style="list-style-type: none"> ▪ 10Base-T ▪ 100Base-TX
设备 Profile	通用设备(产品类型: 0x2B)
制造商 ID	0x49E
设备类型 ID	0x103A
波特率	自动 ¹⁰ / ₁₀₀ Mbit, 带半双工和全双工检测
极性	TxD 和 RxD 参数对的自动极性校正
支持 CIP 连接	最多 3 个连接
显式连接	最多 6 个连接
I/O 连接	最多 6 个连接(扫描仪)
测量设备的设置选项	<ul style="list-style-type: none"> ▪ 电子模块上的 DIP 开关, 用于 IP 地址设置 ▪ 制造商特定软件(FieldCare) ▪ 罗克威尔控制系统的 Profile III 插件 ▪ Web 浏览器 ▪ 测量设备内置电子数据表(EDS)
以太网接口设置	<ul style="list-style-type: none"> ▪ 速度: 10 MBit、100 MBit、自动(工厂设置) ▪ 双工(Duplex): 半双工、全双工、自动(工厂设置)
设备地址设置	<ul style="list-style-type: none"> ▪ 电子模块上的 DIP 开关, 用于 IP 地址设置(最后一个字节) ▪ DHCP ▪ 制造商特定软件(FieldCare) ▪ 罗克威尔控制系统的 Profile III 插件 ▪ Web 浏览器 ▪ 工业以太网(EtherNet/IP)工具, 例如: RSLinx (Rockwell 自动化)
设备级环网技术(DLR)	否

固定输入			
RPI	5 ms...10 s (工厂设置: 20 ms)		
专用用户广播		实例	大小[字节]
	设置实例:	0x68	398
	O → T 设置:	0x66	56
	T → O 设置:	0x64	32
专用用户广播		实例	大小[字节]
	设置实例:	0x69	-
	O → T 设置:	0x66	56
	T → O 设置:	0x64	32
仅组播输入		实例	大小[字节]
	设置实例:	0x68	398
	O → T 设置:	0xC7	-
	T → O 设置:	0x64	32
仅组播输入		实例	大小[字节]
	设置实例:	0x69	-
	O → T 设置:	0xC7	-
	T → O 设置:	0x64	32
输入块	<ul style="list-style-type: none"> ▪ 当前设备诊断 ▪ 体积流量 ▪ 质量流量 ▪ 校正体积流量 ▪ 累积量 1 ▪ 累积量 2 ▪ 累积量 3 		
可设置输入			
RPI	5 ms...10 s (工厂设置: 20 ms)		
专用用户广播		实例	大小[字节]
	设置实例:	0x68	398
	O → T 设置:	0x66	56
	T → O 设置:	0x65	88
专用用户广播		实例	大小[字节]
	设置实例:	0x69	-
	O → T 设置:	0x66	56
	T → O 设置:	0x65	88
仅组播输入		实例	大小[字节]
	设置实例:	0x68	398
	O → T 设置:	0xC7	-
	T → O 设置:	0x65	88
仅组播输入		实例	大小[字节]
	设置实例:	0x69	-
	O → T 设置:	0xC7	-
	T → O 设置:	0x65	88

可设置输入块	<ul style="list-style-type: none"> ■ 体积流量 ■ 校正体积流量 ■ 质量流量 ■ 电子模块温度 ■ 累积量 1...3 ■ 流速 ■ 体积流量单位 ■ 校正体积流量单位 ■ 质量流量单位 ■ 温度单位 ■ 累积量 1...3 单位 ■ 流速单位 ■ 验证结果 ■ 验证状态 <p> 带一个或多个应用软件包的测量仪表的选项范围将增大。</p>
固定输出	
输出块	<ul style="list-style-type: none"> ■ 开启复位累加器 1...3 ■ 开启参考密度补偿 ■ 开启温度补偿 ■ 复位累加器 1...3 ■ 外部密度 ■ 密度单位 ■ 外部温度 ■ 开启验证 ■ 开始验证
设置	
设置块	<p>以下仅列举了最常见的设置。</p> <ul style="list-style-type: none"> ■ 软件写保护 ■ 质量流量单位 ■ 质量单位 ■ 体积流量单位 ■ 体积单位 ■ 校正体积流量单位 ■ 校正体积单位 ■ 密度单位 ■ 参考密度单位 ■ 温度单位 ■ 压力单位 ■ 长度 ■ 累积量 1...3: <ul style="list-style-type: none"> - 分配 - 单位 - 测量模式 - 故障模式 ■ 报警延迟时间

PROFINET

协议	“外围分布设备和分布式自动化系统的应用层协议” (2.3 版)
一致性等级	B
通信类型	100 MBit/s
设备 Profile	应用接口标识 0xF600 通用设备
制造商 ID	0x11
设备类型 ID	0x843A
设备描述文件(GSD、DTM)	<p>详细信息和文件请登录以下网址查询:</p> <ul style="list-style-type: none"> ■ www.endress.com 仪表的产品主页: 文档/软件→设备驱动程序 ■ www.profibus.org
波特率	自动化 100 Mbit/s, 带全双工检测

循环次数	> 8 ms
极性	TxD 和 RxD 参数对的自动极性校正
支持连接	<ul style="list-style-type: none"> ▪ 1 x AR (应用关系) ▪ 1 x 输入 CR (通信关系) ▪ 1 x 输出 CR (通信关系) ▪ 1 x 报警 CR (通信关系)
测量设备的设置选项	<ul style="list-style-type: none"> ▪ 电子模块上的 DIP 开关, 用于分配设备名称(最后部分) ▪ 制造商特定软件(FieldCare、DeviceCare) ▪ Web 浏览器 ▪ 设备主文件(GSD), 可以通过测量设备的内置 Web 服务器查看
设备地址设置	<ul style="list-style-type: none"> ▪ 电子模块上的 DIP 开关, 用于分配设备名称(最后部分) ▪ DCP 协议
输出值 (测量设备输出至自动化系统)	<p>模拟量输入块(插槽 1...10)</p> <ul style="list-style-type: none"> ▪ 体积流量 ▪ 质量流量 ▪ 校正体积流量 ▪ 流速 ▪ 电导率 ▪ 校正电导率 ▪ 温度 ▪ 电子模块温度 <p>数字量输入块(插槽 1...10)</p> <ul style="list-style-type: none"> ▪ 空管检测 ▪ 小流量切除 <p>诊断输入块(插槽 1...10)</p> <ul style="list-style-type: none"> ▪ 上一次诊断 ▪ 当前诊断 <p>累加器 1...3 (插槽 11...13)</p> <ul style="list-style-type: none"> ▪ 体积流量 ▪ 质量流量 ▪ 校正体积流量 <p>心跳验证块(固定分配) 验证状态(插槽 17)</p>
输入值 (自动化系统输出至测量设备)	<p>模拟量输出块(固定设置)</p> <ul style="list-style-type: none"> ▪ 外部密度(插槽 14) ▪ 外部温度(插槽 15) <p>数字量输出块(固定设置) 打开/关闭强制归零(插槽 16)</p> <p>累加器 1...3 (插槽 11...13)</p> <ul style="list-style-type: none"> ▪ 累加 ▪ 复位和保持 ▪ 预设置和保持 ▪ 停止 ▪ 工作模式设置: <ul style="list-style-type: none"> - 净流量总量 - 正向流量总量 - 反向流量总量 <p>心跳验证块(固定分配) 启动验证(插槽 17)</p>
支持功能	<ul style="list-style-type: none"> ▪ 标识&维护 通过下列方式简单设备识别: <ul style="list-style-type: none"> - 控制系统 - 铭牌 ▪ 测量值状态 过程变量与测量值状态通信 ▪ 闪烁功能, 通过现场显示简单设备识别和分配

软件选项管理

输入值/输出值	过程变量	类别	插槽
输出值	质量流量	过程变量	1...10
	体积流量		
	校正体积流量		
	温度		
	电导率		
	校正电导率		
	电子模块温度		
	流速		
	当前设备诊断		
	上一条设备诊断		
输入值/输出值	累加器	累加器	11...13
输入值	外部密度	过程监测	14
	外部温度		15
	超流量		16
	验证状态	心跳验证 ¹⁾	17

1) 仅适用于与“心跳”应用软件包配套使用

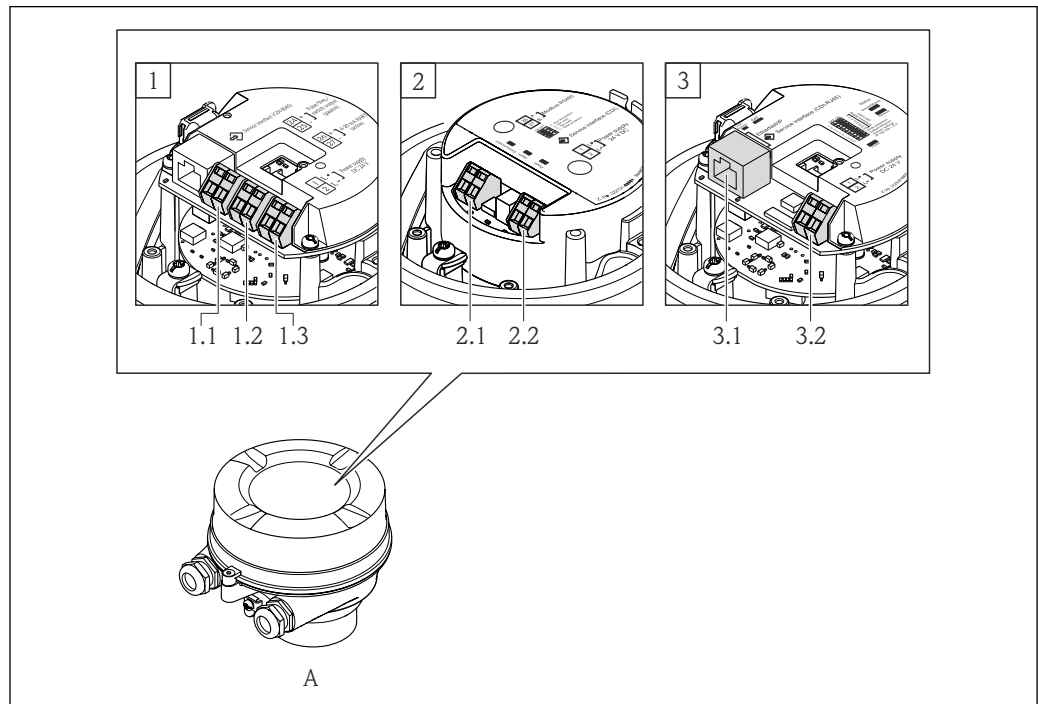
启动设置

启动设置 (NSU)	<p>开启启动设置时，使用自动化系统提供的重要设备参数。</p> <p>从自动化系统中获取下列设置：</p> <ul style="list-style-type: none"> ■ 管理 <ul style="list-style-type: none"> - 软件修订版本号 - 写保护 ■ 系统单位 <ul style="list-style-type: none"> - 质量流量 - 质量 - 体积流量 - 体积 - 校正体积流量 - 校正体积 - 密度 - 温度 - 电导率 ■ 传感器调节 ■ 进程设置 <ul style="list-style-type: none"> - 阻尼时间(流量、电导率、温度) - 过流量 - 筛选选项 ■ 小流量切除 <ul style="list-style-type: none"> - 分配过程变量 - 开启点/关闭点 - 压力冲击抑制 ■ 空管检测 <ul style="list-style-type: none"> - 分配过程变量 - 限流值 - 响应时间 ■ 外部补偿 <ul style="list-style-type: none"> - 源温度 - 源密度 - 密度值 ■ 诊断设置 <ul style="list-style-type: none"> - 不同诊断信息的诊断响应
------------	--

电源

接线端子分配

概述：外壳类型和连接方式



A0019825

- A 外壳类型：一体式仪表，铝外壳，带涂层
- 1 连接方式：4...20 mA HART，脉冲/频率/开关量输出
- 1.1 传输信号：脉冲/频率/开关量输出
- 1.2 传输信号：4...20 mA HART
- 1.3 供电电压
- 2 连接方式：Modbus RS485、PROFIBUS DP
- 2.1 传输信号
- 2.2 供电电压
- 3 连接方式：工业以太网(EtherNet/IP)和 PROFINET
- 3.1 传输信号
- 3.2 供电电压

变送器

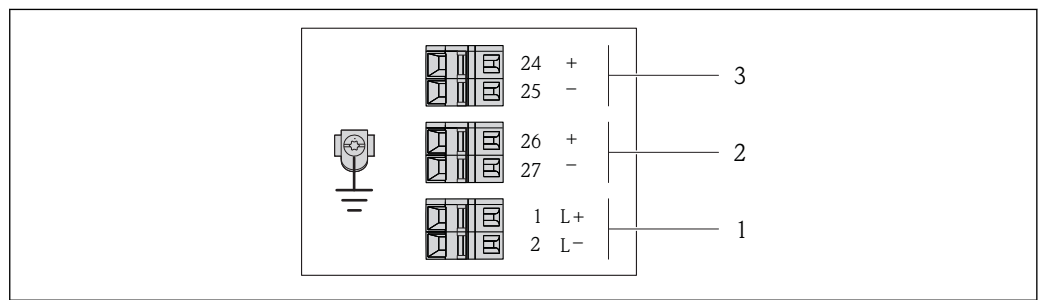
连接类型: 4...20 mA HART, 带脉冲/频率/开关量输出

订购选项“输出”, 选型代号 **B**

订购变送器时, 可以同时订购接线端子或仪表插头, 取决于外壳类型。

订购选项 “外壳”	可选连接方式		订购选项 “电气连接”
	输出	电源	
选型代号 A	接线端子	接线端子	<ul style="list-style-type: none"> ■ 选型代号 A: M20x1 接头 ■ 选型代号 B: M20x1 螺纹 ■ 选型代号 C: G ½"螺纹 ■ 选型代号 D: NPT ½"螺纹
选型代号 A	仪表插头 → 25	接线端子	<ul style="list-style-type: none"> ■ 选型代号 L: M12x1 插头+ NPT ½"螺纹 ■ 选型代号 N: M12x1 插头+ M20 接头 ■ 选型代号 P: M12x1 插头+ G ½"螺纹 ■ 选型代号 U: M12x1 插头+ M20 螺纹
选型代号 A	仪表插头 → 25	仪表插头 → 25	选型代号 Q : 2 x M12x1 插头

订购选项“外壳”:
选型代号 **A**: 一体式仪表, 铝外壳, 带涂层



A0016888


图 2 接线端子分配示例图: 4...20 mA HART, 带脉冲/频率/开关量输出

- 1 电源: 24 V DC
- 2 输出 1: 4...20 mA HART (有源信号)
- 3 输出 2: 脉冲/频率/开关量输出(无源信号)

订购选项 “输出”	接线端子号					
	电源		输出 1		输出 2	
	2 (L-)	1 (L+)	27 (-)	26 (+)	25 (-)	24 (+)
选型代号 B	24 V DC		4...20 mA HART (有源信号)		脉冲/频率/开关量输出 (无源信号)	




订购选项“输出”:
选型代号 **B**: 4...20 mA HART, 带脉冲/频率/开关量输出

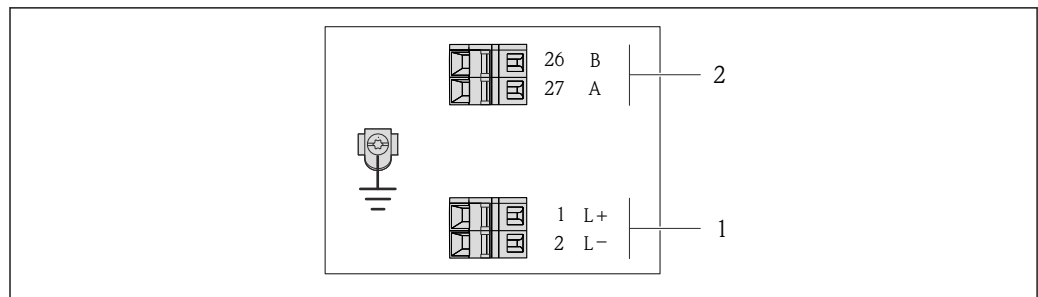
连接类型: PROFIBUS DP

 在非危险区和 2 区/ Div. 2 防爆场合中使用。


订购选项“输出”，选型代号 **L**

订购变送器时，可以同时订购接线端子或仪表插头，取决于外壳类型。

订购选项 “外壳”	可选连接方式		订购选项 “电气连接”
	输出	供电 电压	
选型代号 A	接线端子	接线端子	<ul style="list-style-type: none"> ■ 选型代号 A: M20x1 接头 ■ 选型代号 B: M20x1 螺纹 ■ 选型代号 C: G ½"螺纹 ■ 选型代号 D: NPT ½"螺纹
选型代号 A	仪表插头 →  25	接线端子	<ul style="list-style-type: none"> ■ 选型代号 L: M12x1 插头+ NPT ½"螺纹 ■ 选型代号 N: M12x1 插头+ M20 接头 ■ 选型代号 P: M12x1 插头+ G ½"螺纹 ■ 选型代号 U: M12x1 插头+ M20 螺纹
选型代号 A	仪表插头 →  25	仪表插头 →  25	选型代号 Q : 2 x M12x1 插头
订购选项“外壳”: 选型代号 A : 一体式仪表, 铝外壳, 带涂层			



A0022716

 3 PROFIBUS DP 型仪表的接线端子分配示意图

- 1 电源: 24 V DC
- 2 PROFIBUS DP

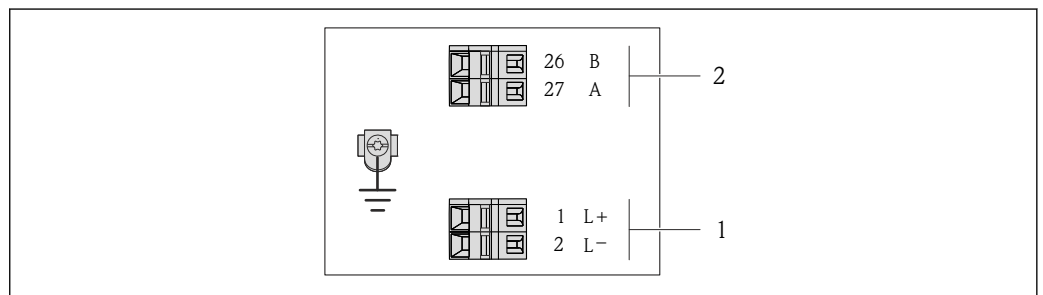
订购选项 “输出”	接线端子号			
	电源		输出	
	2 (L-)	1 (L+)	26 (RxD/TxD-P)	27 (RxD/TxD-N)
选型代号 L	24 V DC		B	A
订购选项“输出”: 选型代号 L : PROFIBUS DP, 在非危险区和 2 区/ Div. 2 防爆场合中使用				

连接类型: Modbus RS485

订购选项“输出”, 选型代号 **M**

订购变送器时, 可以同时订购接线端子或仪表插头, 取决于外壳类型。

订购选项 “外壳”	可选连接方式		订购选项 “电气连接”
	输出	供电 电压	
选型代号 A	接线端子	接线端子	<ul style="list-style-type: none"> ▪ 选型代号 A: M20x1 接头 ▪ 选型代号 B: M20x1 螺纹 ▪ 选型代号 C: G ½"螺纹 ▪ 选型代号 D: NPT ½"螺纹
选型代号 A	仪表插头 → 25	接线端子	<ul style="list-style-type: none"> ▪ 选型代号 L: M12x1 插头+ NPT ½"螺纹 ▪ 选型代号 N: M12x1 插头+ M20 接头 ▪ 选型代号 P: M12x1 插头+ G ½"螺纹 ▪ 选型代号 U: M12x1 插头+ M20 螺纹
选型代号 A	仪表插头 → 25	仪表插头 → 25	选型代号 Q : 2 x M12x1 插头
订购选项“外壳”: 选型代号 A : 一体式仪表, 铝外壳, 带涂层			



A0019528

图 4 Modbus RS485 型仪表的接线端子分配示意图

- 1 电源: 24 V DC
- 2 Modbus RS485

订购选项 “输出”	接线端子号			
	电源		输出	
	2 (L-)	1 (L+)	27 (B)	26 (A)
选型代号 M	24 V DC		Modbus RS485	
订购选项“输出”: 选型代号 M : Modbus RS485				

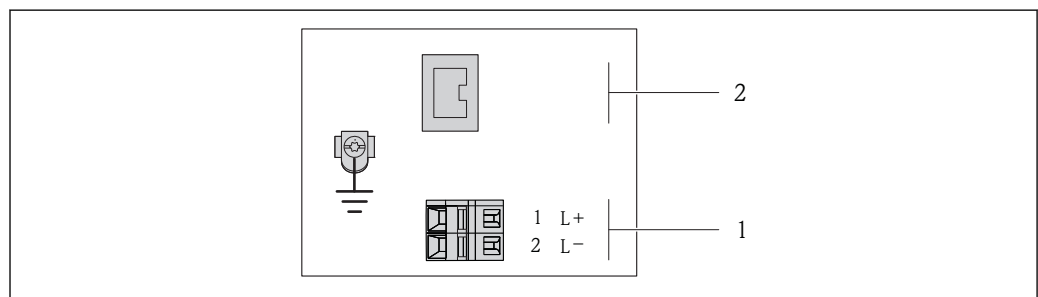
连接类型：工业以太网(EtherNet/IP)

订购选项“输出”，选型代号 **N**

订购变送器时，可以同时订购接线端子或仪表插头，取决于外壳类型。

订购选项 “外壳”	可选连接方式		订购选项 “电气连接”
	输出	电源	
选型代号 A	仪表插头 → 25	接线端子	<ul style="list-style-type: none"> ■ 选型代号 L: M12x1 插头+NPT 1/2"螺纹 ■ 选型代号 N: M12x1 插头+ M20 接头 ■ 选型代号 P: M12x1 插头+ G 1/2"螺纹 ■ 选型代号 U: M12x1 插头+ M20 螺纹
选型代号 A	仪表插头 → 25	仪表插头 → 25	选型代号 Q : 2 x M12x1 插头

订购选项“外壳”:
选型代号 **A**: 一体式仪表, 铝外壳, 带涂层



A0017054

图 5 工业以太网(EtherNet/IP)型仪表的接线端子分配示意图

- 1 电源: 24 V DC
- 2 工业以太网(EtherNet/IP)

订购选项 “输出”	接线端子号		输出 仪表插头, M12x1
	2 (L-)	1 (L+)	
选型代号 N	24 V DC		工业以太网(EtherNet/IP)

订购选项“输出”:
选型代号 **N**: 工业以太网(EtherNet/IP)

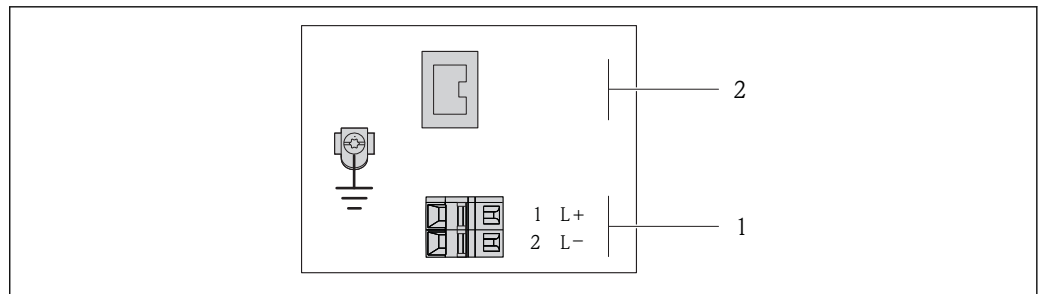
连接类型: PROFINET

订购选项“输出”, 选型代号 **R**

订购变送器时, 可以同时订购接线端子或仪表插头, 取决于外壳类型。

订购选项 “外壳”	可选连接方式		订购选项 “电气连接”
	输出	供电电压	
选型代号 A	仪表插头 → 25	接线端子	<ul style="list-style-type: none"> 选型代号 L: M12x1 插头+ NPT 1/2"螺纹 选型代号 N: M12x1 插头+ M20 接头 选型代号 P: M12x1 插头+ G 1/2"螺纹 选型代号 U: M12x1 插头+ M20 螺纹
选型代号 A	仪表插头 → 25	仪表插头 → 25	选型代号 Q : 2 x M12x1 插头

订购选项“外壳”:
选型代号 **A**: 一体式仪表, 铝外壳, 带涂层



A0017054

图 6 PROFINET 接线端子分配示意图

- 1 电源: 24 V DC
- 2 PROFINET

订购选项 “输出”	接线端子号		输出 仪表插头, M12x1
	电源 2 (L-)	1 (L+)	
选型代号 R	24 V DC		PROFINET

订购选项“输出”:
选型代号 **R**: PROFINET

针脚分配和仪表插头

- i** M12x1 连接头的订货号请参考订购选项“电气连接”:
 - 4...20 mA HART、脉冲/频率/开关量输出 → 21
 - PROFIBUS DP → 22
 - Modbus RS485 → 23
 - 工业以太网(EtherNet/IP) → 24
 - PROFINET → 25

供电电压

适用于所有连接类型(仪表端)

针脚号	分配	
	针脚号	分配
1	L+	24 V DC
2		未分配
3		未分配
4	L-	24 V DC

A0016809

5		接地/屏蔽
编码		插头/插槽
A		插头

i 建议使用下列插槽:

- Binder (宾德公司)的 763 系列插槽, 订货号: 79 3440 35 05
- 替换件: Phoenix (菲尼克斯)插槽, 订货号: 1669767 SAC-5P-M12MS
 - 订购选项“输出”, 选型代号 **B**: 4...20 mA HART, 脉冲/频率/开关量输出
 - 订购选项“输出”, 选型代号 **N**: 工业以太网(EtherNet/IP)
- 在危险区中使用仪表时: 使用合适的认证型插槽

4...20 mA HART, 带脉冲/频率/开关量输出

仪表插头, 连接传输信号(仪表端)

	针脚号	分配	
	1	+	4...20 mA HART (有源信号)
	2	-	4...20 mA HART (有源信号)
	3	+	脉冲/频率/开关量输出(无源信号)
	4	-	脉冲/频率/开关量输出(无源信号)
	5		接地/屏蔽
	编码		插头/插槽
A		插槽	

- i**
- 推荐插头: Binder (宾德公司)的 763 系列插槽, 订货号: 79 3439 12 05
 - 在危险区中使用仪表时: 使用合适的认证型插头

PROFIBUS DP

i 在非危险区和 2 区/ Div. 2 防爆场合中使用。

仪表插头, 连接传输信号(仪表端)


	针脚号	分配	
	1		未分配
	2	A	PROFIBUS DP
	3		未分配
	4	B	PROFIBUS DP
	5		接地/屏蔽
	编码		插头/插槽
B		插槽	

- i**
- 推荐插头: Binder (宾德公司)的 763 系列插槽, 订货号: 79 4449 20 05
 - 在危险区中使用仪表时: 使用合适的认证型插头

MODBUS RS485

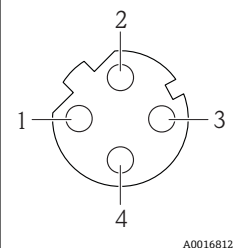
仪表插头，连接传输信号(仪表端)


	针脚号	分配	
	1		未分配
	2	A	Modbus RS485
	3		未分配
	4	B	Modbus RS485
	5		接地/屏蔽
	编码	插头/插槽	
B	插槽		

-  推荐插头: Binder (宾德公司)的 763 系列插槽, 订货号: 79 4449 20 05
- 在危险区中使用仪表时: 使用合适的认证型插头

工业以太网(EtherNet/IP)

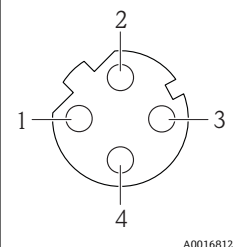
仪表插头，连接传输信号(仪表端)


	针脚号	分配	
	1	+	Tx
	2	+	Rx
	3	-	Tx
	4	-	Rx
	编码	插头/插槽	
D	插槽		

-  推荐插头:
- Binder (宾德公司)的 763 系列插槽, 订货号: 99 3729 810 04
- Phoenix (菲尼克斯)插槽, 订货号: 1543223 SACC-M12MSD-4Q
- 在危险区中使用仪表时: 使用合适的认证型插头

PROFINET

仪表插头，连接传输信号(仪表端)

	针脚号	分配	
	1	+	TD +
	2	+	RD +
	3	-	TD -
	4	-	RD -
	编码	插头/插槽	
D	插槽		

-  推荐插头:
- Binder (宾德公司)的 763 系列插槽, 订货号: 99 3729 810 04
- Phoenix (菲尼克斯)插槽, 订货号: 1543223 SACC-M12MSD-4Q
- 在危险区中使用仪表时: 使用合适的认证型插头

供电电压

必须测试供电单元，确保满足安全要求(例如: PELV、SELV)。

变送器

适用于所有通信方式的仪表型号: 20...30 V DC

功率消耗

变送器

订购选项“输出”	最大功率消耗
选型代号 B : 4...20 mA HART, 带脉冲/频率/开关量输出	3.5 W
选型代号 L : PROFIBUS DP	3.5 W
选型代号 M : Modbus RS485	3.5 W
选型代号 N : 工业以太网(EtherNet/IP)	3.5 W
选型代号 R : PROFINET	3.5 W

电流消耗

变送器

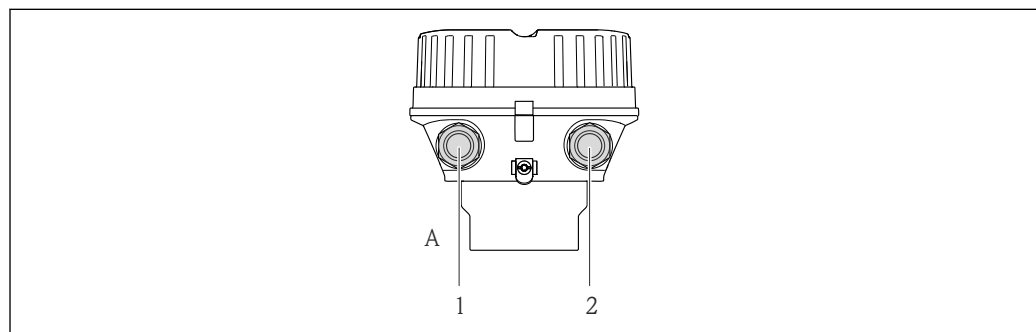
订购选项“输出”	最大电流消耗	最大启动电流
选型代号 B : 4...20 mA HART, 脉冲/频率/开关量输出	145 mA	18 A (< 0.125 ms)
选型代号 L : PROFIBUS DP	145 mA	18 A (< 0.125 ms)
选型代号 M : Modbus RS485	90 mA	10 A (< 0.8 ms)
选型代号 N : 工业以太网(EtherNet/IP)	145 mA	18 A (< 0.125 ms)
选型代号 R : PROFINET	145 mA	18 A (< 0.125 ms)

电源故障

- 累加器中保存最近一次测量值。
- 取决于仪表型号, 仪表存储单元或外接存储单元(HistoROM DAT)中保存设置。
- 外接存储单元(HistoROM DAT)中保存设置。
- 保存错误信息(包括总运行小时数)。

电气连接

连接变送器

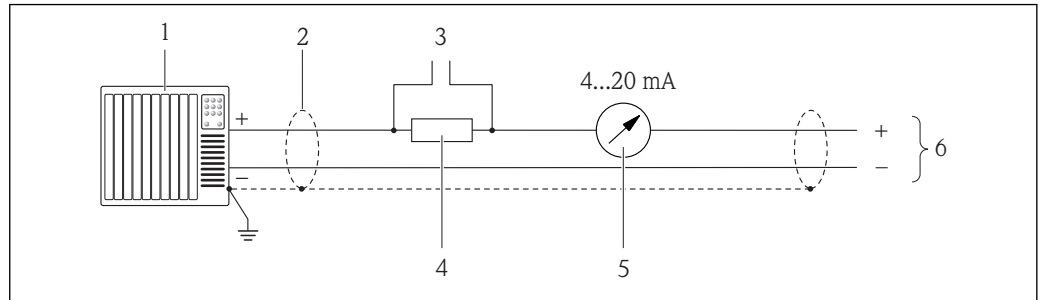


- A 外壳类型: 一体式仪表, 铝外壳, 带涂层
 1 电缆入口或仪表插头, 连接传输信号
 2 电缆入口或仪表插头, 连接供电电压

- i** 接线端子分配 → 20
- i** 针脚分配和仪表插头 → 25
- i** 带连接头的仪表型号, 无需打开变送器外壳即可连接信号电缆或供电电缆。

连接实例

4...20 mA HART 电流输出

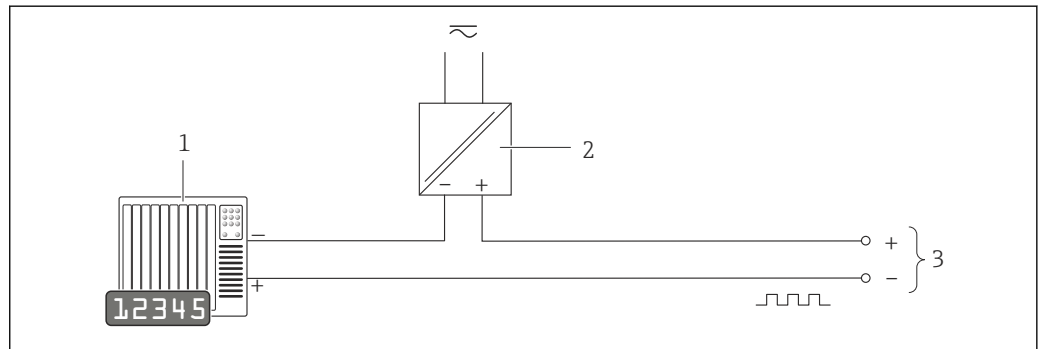


A0016800

图 7 4...20 mA HART 有源电流输出的连接实例

- 1 带电流输入的自动化系统(例如: PLC)
- 2 电缆屏蔽层, 注意电缆规格
- 3 连接 HART 操作设备
- 4 HART 通信阻抗($\geq 250 \Omega$): 注意最大负载
- 5 模拟式显示单元: 注意最大负载
- 6 变送器

脉冲/频率输出

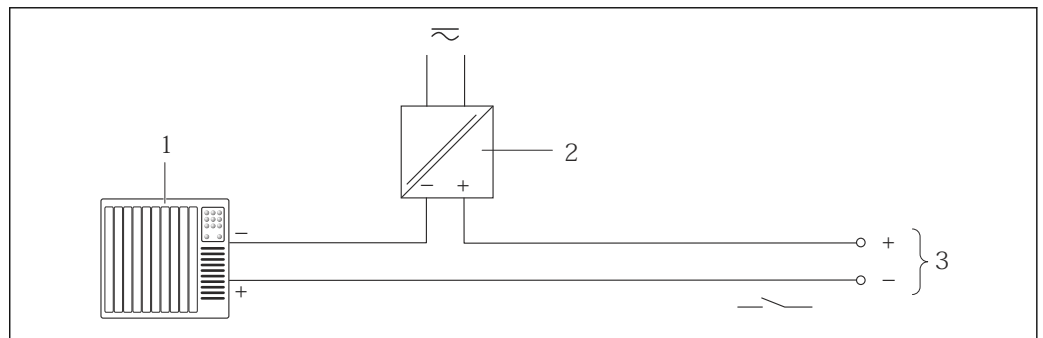


A0016801

图 8 脉冲/频率输出(无源信号)的连接实例

- 1 自动化系统, 带脉冲/频率输入(例如: PLC)
- 2 电源
- 3 变送器: 注意输入参数 → 图 10

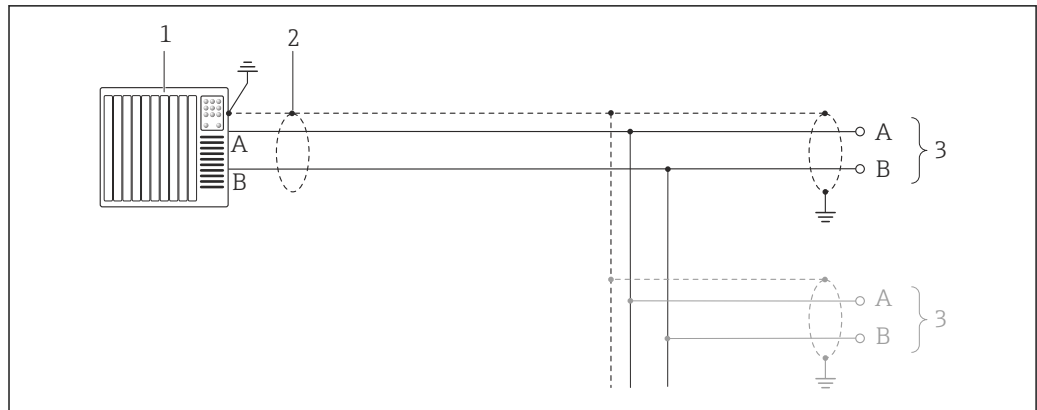
开关量输出



A0016802

图 9 开关量输出(无源信号)的连接实例

- 1 自动化系统, 带开关量输入(例如: PLC)
- 2 电源
- 3 变送器: 注意输入值

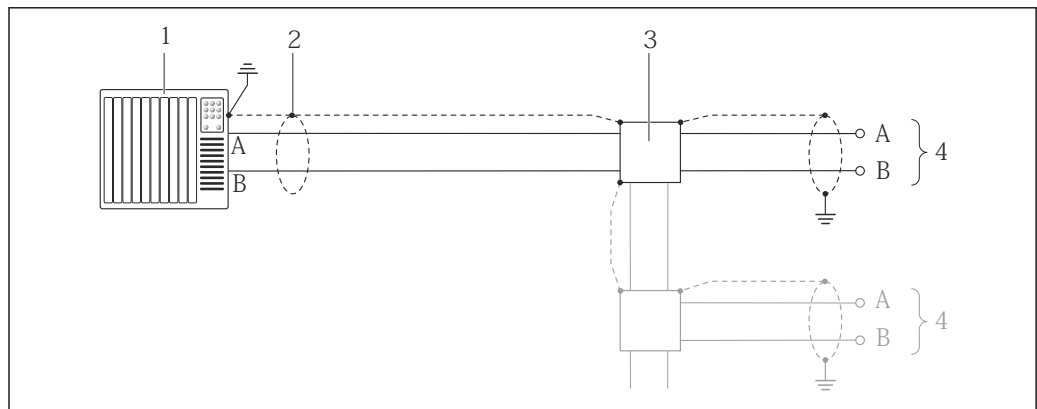
PROFIBUS DP

A0021429

图 10 PROFIBUS DP 的连接示例，在非危险区和 2 区/ Div. 2 防爆场合中

- 1 控制系统(例如: PLC)
- 2 电缆屏蔽层: 电缆屏蔽层必须两端接地, 确保满足 EMC 要求; 注意电缆规格
- 3 变送器

i 波特率大于 1.5 MBaud 时, 必须使用 EMC 电缆入口, 且电缆屏蔽层必须应尽可能深地插入至接线端子中。

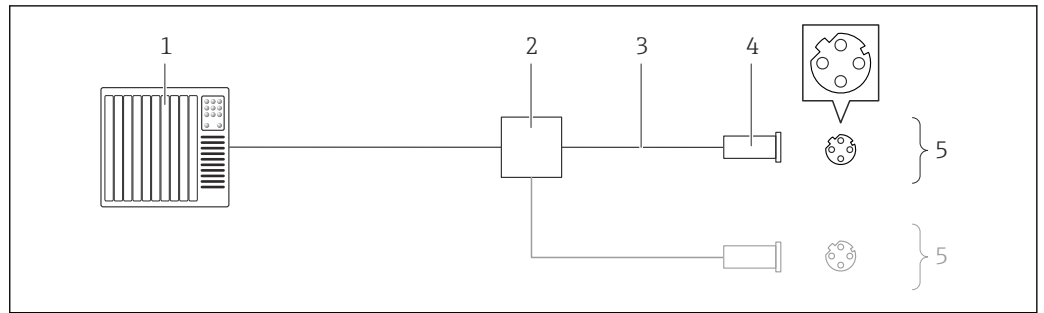
Modbus RS485

A0016803

图 11 Modbus RS485 的连接示例，在非危险区和 2 区/ Div. 2 防爆场合中

- 1 控制系统(例如: PLC)
- 2 电缆屏蔽层: 电缆屏蔽层必须两端接地, 确保满足 EMC 要求; 注意电缆规格
- 3 配电箱
- 4 变送器

工业以太网(EtherNet/IP)

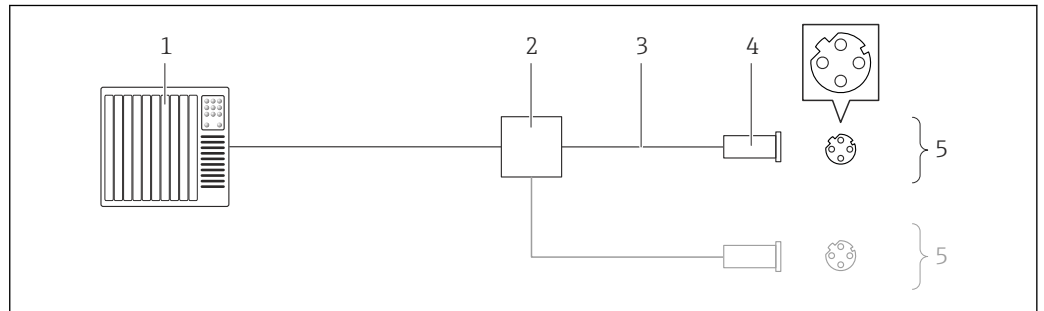


A0016805

图 12 工业以太网(EtherNet/IP)的连接实例

- 1 控制系统(例如: PLC)
- 2 以太网开关
- 3 注意电缆规格
- 4 仪表插头
- 5 变送器

PROFINET

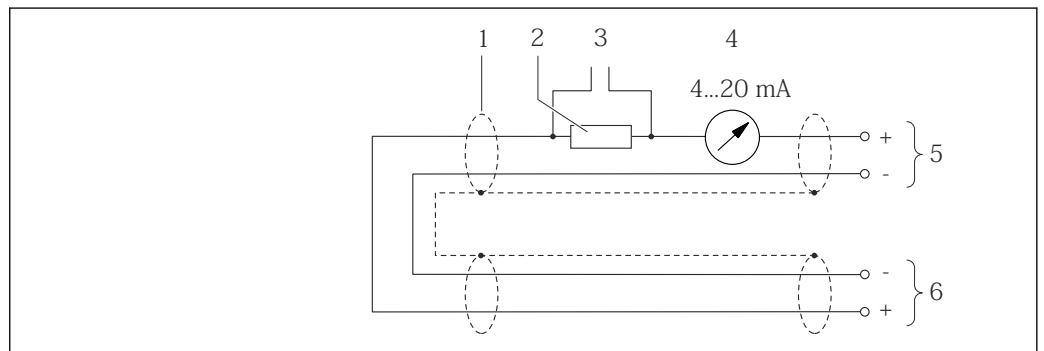


A0016805

图 13 PROFINET 的连接电缆

- 1 控制系统(例如: PLC)
- 2 以太网开关
- 3 注意电缆规格
- 4 连接头
- 5 变送器

HART 输入



A0019828

图 14 HART 输入(burst 模式)的连接示例, 通过有源电流输出

- 1 电缆屏蔽层: 注意电缆规格
- 2 HART 通信阻抗($\geq 250 \Omega$): 注意最大负载
- 3 HART 操作设备的连接
- 4 模拟式显示单元
- 5 变送器
- 6 传感器, 外部测量值

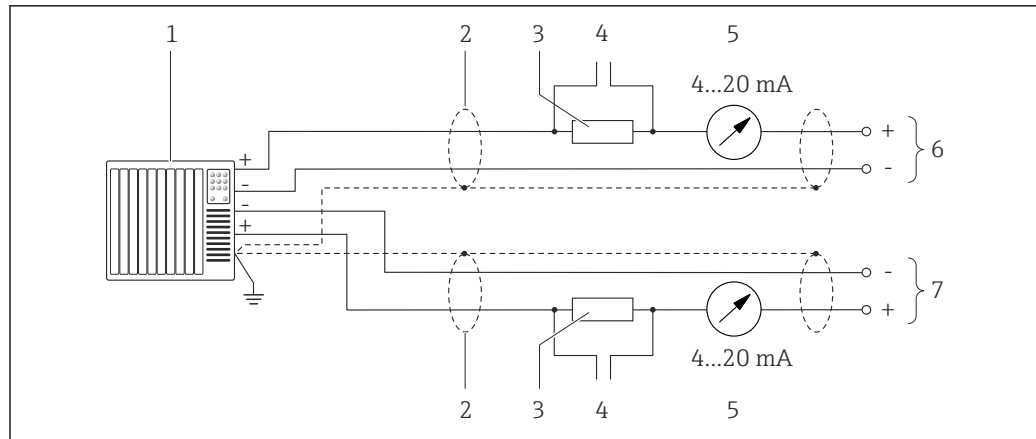


图 15 HART 输入(主站模式)的连接示例, 通过有源电流输出


- 1 带电流输入的自动化系统(例如: PLC)
前提: HART 6 版自动化系统, 可以处理 HART 命令 113 和 114
- 2 电缆屏蔽层: 注意电缆规格
- 3 HART 通信阻抗($\geq 250 \Omega$): 注意最大负载
- 4 HART 操作设备的连接
- 5 模拟式显示单元
- 6 变送器
- 7 传感器, 外部测量值

电势平衡

要求

为了确保正确测量, 请注意以下几点:

- 流体和传感器等电势
- 工厂内部的接地规范
- 管道材料和接地

 在危险区域中使用的仪表请遵守防爆(Ex)文档资料(XA)要求。

标准应用的连接实例

已接地的金属管道

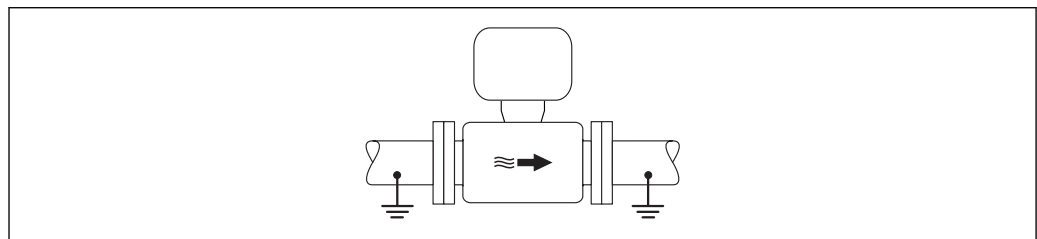


图 16 通过测量管实现电势平衡

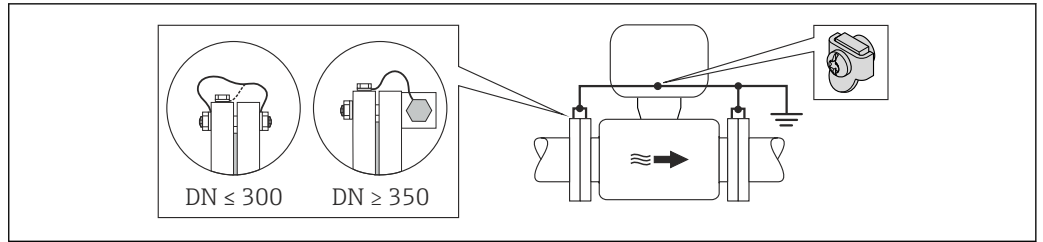
特殊应用的连接实例

不带内衬的未接地的金属管道

此连接方式还适用于:

- 通过非常规方法实现系统电势平衡
- 存在平衡电流

接地电缆	铜线, 横截面积至少为 6 mm^2 (0.0093 in^2)
------	--



17 通过接地端子和管道法兰实现电势平衡

安装时，请注意以下几点：

- 通过接地电缆将两个传感器法兰连接至管道法兰，并接地。
- 将变送器或传感器接线盒连接至专用等电势接地端子上。安装接地电缆：
 - 口径 $DN \leq 300$ (12")时：通过法兰螺丝将接地电缆直接安装在传感器的导电性法兰涂层上。
 - 口径 $DN \geq 350$ (14")时：将接地电缆直接安装在金属运输支架上。

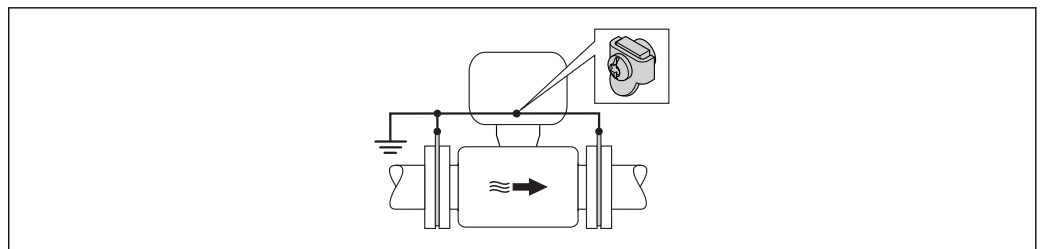
i 所需接地电缆可以向 Endress+Hauser 订购。

塑料管道或带绝缘内衬的管道

此连接方式还适用于：

- 通过非常规方法实现系统电势平衡
- 存在平衡电流

接地电缆	铜线，横截面积至少为 6 mm^2 (0.0093 in ²)
------	---



18 通过接地端子和接地环实现系统电势平衡

安装时，请注意以下几点：

必须通过接地电缆将接地环连接至等电势接地端子上，并接地。

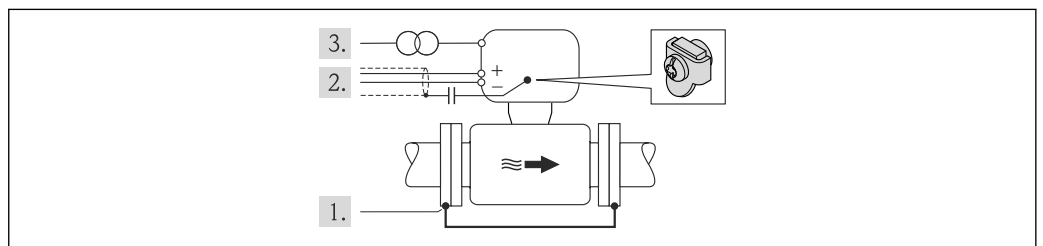
i 接地电缆和接地环可以向 Endress+Hauser 订购 → 61。

带阴极保护功能的管道

仅当完全满足下列两个条件时才能采用此连接方式：

- 不带内衬的金属管道，或带导电性内衬的管道
- 人员防护设备中内置阴极保护单元

接地电缆	铜线，横截面积至少为 6 mm^2 (0.0093 in ²)
------	---



安装时，请注意以下几点：
在管道中安装传感器，确保电气绝缘。



所需接地电缆可以向 Endress+Hauser 订购。

接线端子

变送器

压簧式接线端子，线芯横截面积为 0.5...2.5 mm² (20...14 AWG)

电缆入口

- 缆塞: M20 × 1.5, 带φ6...12 mm (0.24...0.47 in) 电缆
- 螺纹电缆入口:
 - NPT ½"
 - G ½"
 - M20

电缆规格

允许温度范围

- -40 °C (-40 °F)...+80 °C (+176 °F)
- 最低要求: 电缆温度范围 ≥ (环境温度+20 K)

供电电缆

使用标准安装电缆即可。

信号电缆

电流输出

4...20 mA HART 时: 建议使用屏蔽电缆。请遵守工厂的接地规范。

脉冲/频率/开关量输出

使用标准安装电缆即可。

PROFIBUS DP

IEC 61158 标准规定两种类型的总线电缆(A 型和 B 型)适用于所有传输速率。建议使用 A 型电缆。

电缆类型	A
特征阻抗	135...165 Ω, 测量频率为 3...20 MHz 时
电缆容抗	<30 pF/m
线芯横截面积	>0.34 mm ² (22 AWG)
电缆类型	双绞线
回路阻抗	≤110 Ω/km
信号阻尼时间	Max. 9 dB, 在电缆横截面的整个长度范围内
屏蔽	铜丝网屏蔽双绞线, 或薄膜丝网屏蔽层。进行电缆屏蔽层接地操作时, 注意工厂接地规范。

Modbus RS485


EIA/TIA-485 标准规定两种类型的总线电缆(A 型和 B 型)适用于所有传输速率。建议使用 A 型电缆。

电缆类型	A
特征阻抗	135...165 Ω, 测量频率为 3...20 MHz 时
电缆容抗	<30 pF/m
线芯横截面积	>0.34 mm ² (22 AWG)
电缆类型	双绞线
回路阻抗	≤110 Ω/km

信号阻尼时间	Max. 9 dB, 在电缆横截面的整个长度范围内
屏蔽	铜织网屏蔽双绞线, 或薄膜织网屏蔽层。进行电缆屏蔽层接地操作时, 注意工厂接地规范。


工业以太网(EtherNet/IP)

ANSI/TIA/EIA-568-B.2 标准的附录规定 CAT5 为工业以太网(EtherNet/IP)中使用的电缆的最低等级。建议使用 CAT 5e 和 CAT 6。

 工业以太网(EtherNet/IP)网络设计和安装的详细信息请参考 ODVA 组织的“工业以太网(EtherNet/IP)设计和安装手册”。

PROFINET

IEC 61156-6 标准中规定 CAT 5 为 PROFINET 使用电缆的最低等级。建议使用 CAT 5e 和 CAT 6。

 PROFINET 网络的设计和安装的详细信息请参考：“PROFINET 布线和互连技术”、PROFINET 指南

性能参数



参考操作条件

符合 DIN EN 29104 标准

- 介质温度: $+28 \pm 2 \text{ }^\circ\text{C}$ ($+82 \pm 4 \text{ }^\circ\text{F}$)
- 环境温度: $+22 \pm 2 \text{ }^\circ\text{C}$ ($+72 \pm 4 \text{ }^\circ\text{F}$)
- 预热时间: 30 min

安装条件

- 前直管段长度: $> 10x \text{ DN}$
- 后直管段长度: $> 5x \text{ DN}$
- 传感器和变送器均已接地
- 传感器对中安装在管道上

 使用 Applicator 选型软件 \rightarrow  62 计算测量范围


最大测量误差

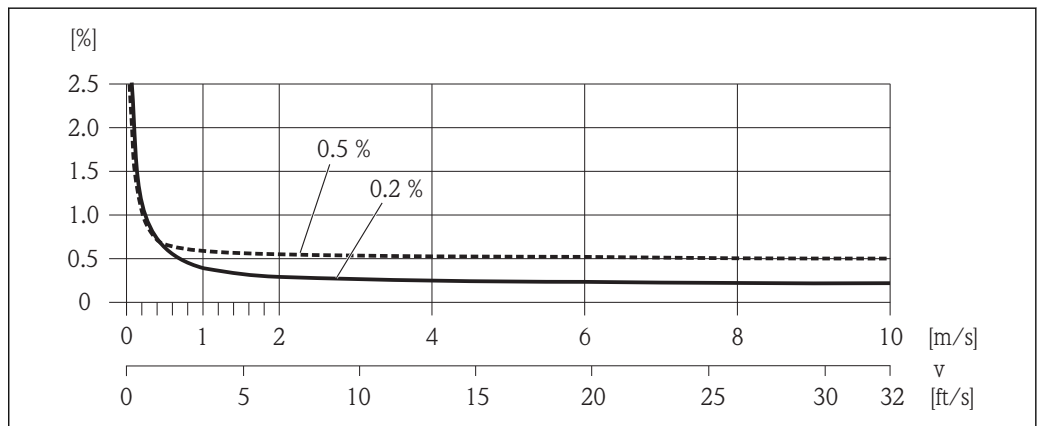
参考操作条件下的误差限定值

o.r. =读数值的

体积流量

- $\pm 0.5 \text{ } \%$ o.r. $\pm 1 \text{ mm/s}$ (0.04 in/s)
- 可选: $\pm 0.2 \text{ } \%$ o.r. $\pm 2 \text{ mm/s}$ (0.08 in/s)

 在指定范围内, 供电电压波动对测量无影响。



 19 最大测量误差(% o.r.)

A0005531

电导率

无法确定最大测量误差

输出精度

i 采用模拟量输出时，测量误差必须考虑输出精度；而采用现场总线输出时(例如：Modbus RS485、工业以太网(EtherNet/IP))，无需考虑。

基本输出精度如下：

电流输出

测量精度	Max. $\pm 5 \mu\text{A}$
------	--------------------------

脉冲/频率输出

o.r. = 读数值的

测量精度	Max. $\pm 50 \text{ ppm o.r.}$ (在整个环境温度范围内)
------	---

重复性

o.r. = 读数值的

体积流量Max. $\pm 0.1 \% \text{ o.r.} \pm 0.5 \text{ mm/s}$ (0.02 in/s)**电导率**Max. $\pm 5 \% \text{ o.r.}$ **温度测量的响应时间** $T_{90} < 15 \text{ s}$ **环境温度的影响****电流输出**

o.r. = 读数值的

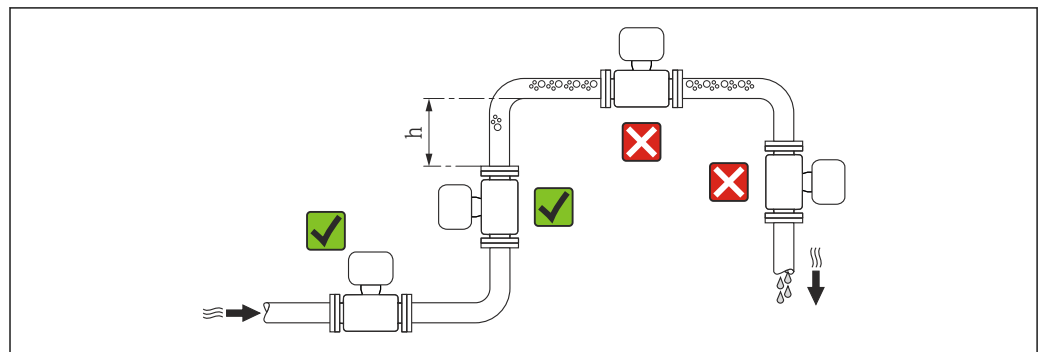
温度系数	Max. $\pm 0.005\% \text{ o.r./}^\circ\text{C}$
------	--

脉冲/频率输出

温度系数	无附加效果。包括测量精度。
------	---------------

安装条件

安装时，无需采取其他措施，例如：使用额外支撑。仪表自身结构能有效抵消外界应力。

安装位置


建议将传感器安装在竖直向上的管道中，并确保流量计与相邻管道弯头间保留有足够大的距离： $h \geq 2 \times \text{DN}$ 。

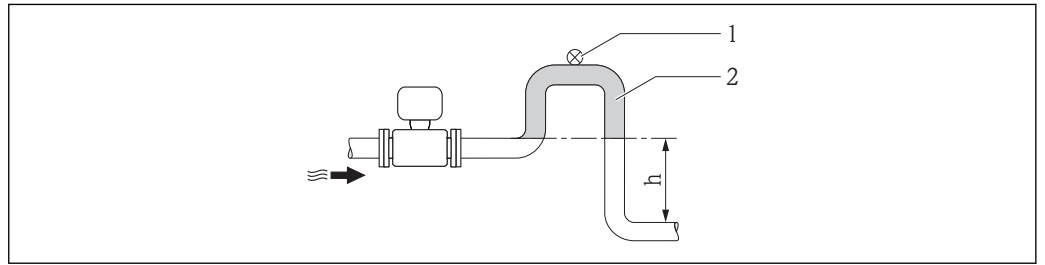
测量管中出现气泡积聚现象时会增大测量误差，避免在管道中的下列位置处安装：

- 管道的最高点
- 直接安装在向下排空管道的上方


在向下排空管道中安装

在竖直向下管道($h \geq 5 \text{ m}$ (16.4 ft))中安装时，需要在传感器的下游管道中安装带泄放阀的虹吸管，避免抽压时损坏测量管内衬。此措施还可以防护系统长期精度降低。

 测量管内衬抗局部真空能力的详细信息



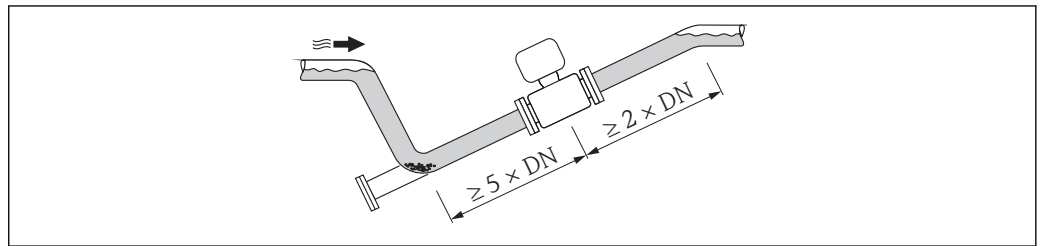
A0017064

 20 在竖直向下管道中安装

- 1 泄放阀
- 2 虹吸管
- h 竖直向下管道的长度

在非满管管道中安装

倾斜放置的非满管管道需要安装外流装置。空管检测(EPD)功能用于检测管道的空管或非满管状态，提供附加保护。



A0017063

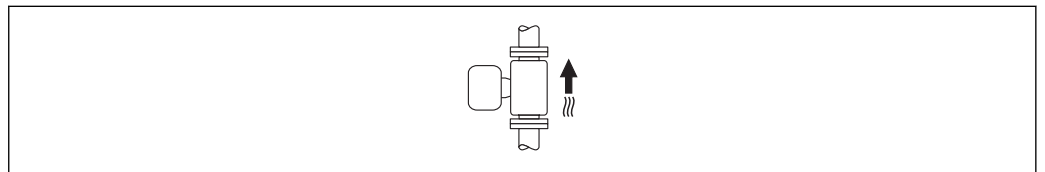
安装方向

参考传感器铭牌上的箭头指向进行安装，务必确保箭头指向与管道中介质的流向一致。

最佳安装位置有助于防止测量管中出现气体和空气积聚，以及固体沉积。

测量设备带空管检测功能，用于检测除气流体或不同过程压力下的非满管测量管。

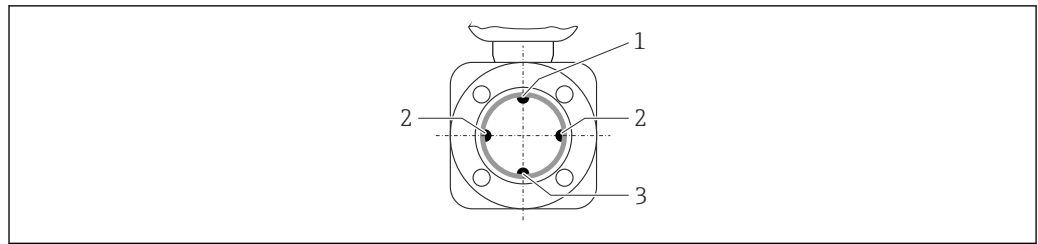
竖直管道



A0015591

优化自排空管路系统，与空管检测功能配套使用。

水平管道



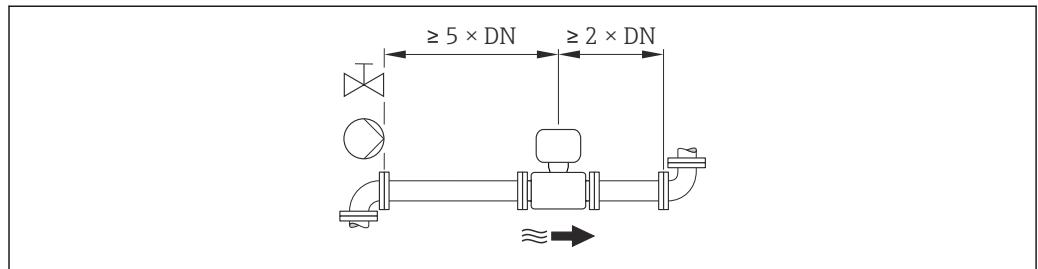
A0016260

- 1 EPD 电极: 空管检测功能
- 2 测量电极: 信号检测
- 3 参考电极: 电势平衡

- i** 测量电极轴必须保持水平，防止夹杂的气泡导致两个测量电极间出现短时间绝缘。
- 且仅当变送器表头朝上安装时，空管检测(EPD)功能才能起效；否则，无法确保在非满管或空管中进行空管检测。

前后直管段

如可能，应在阀、三通或弯头等管件的上游位置处安装传感器。
请保证下列前后直管段长度，以确保测量精度：



A0016275

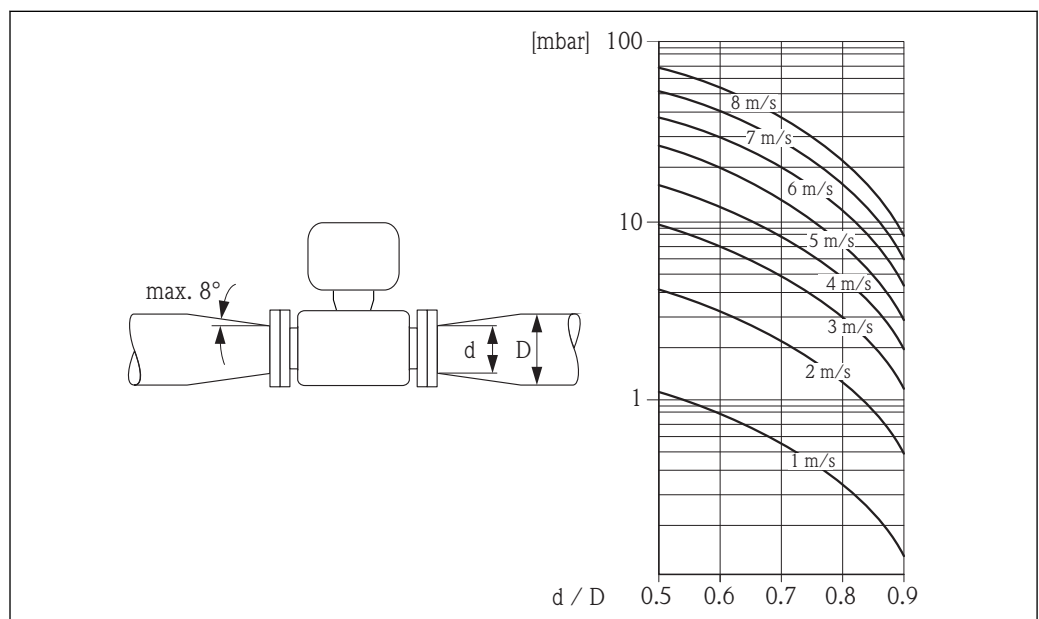
转接管

需要将传感器安装在大口径管道中时，可以选择符合 DIN EN 545 标准的转接管(双法兰缩径管)进行安装。测量极缓慢流动的流体时，使得流速增大，提高测量精度。

参考下图计算使用缩径管和扩径管后系统的压损大小。

- 计算直径比 d/D 。
- 根据流速(缩径管下游处)和直径比 d/D ，参考下图，计算压损大小。

i 下图仅适用于粘度与水类似的介质的压损计算。



A0016359

环境条件

环境温度范围	变送器	-40...+60 °C (-40...+140 °F)
	现场显示	-20...+60 °C (-4...+140 °F); 超出温度范围时, 显示单元无法正常工作。
	传感器	<ul style="list-style-type: none"> ■ 碳钢过程连接: -10...+60 °C (+14...+140 °F) ■ 不锈钢过程连接: -40...+60 °C (-40...+140 °F)
	内衬	禁止超出内衬的允许温度范围。

户外使用时:

- 在阴凉处安装测量设备。
- 避免阳光直射, 在气候炎热的地区中使用时特别需要注意。
- 避免直接暴露在气候环境中。

温度表

下表列举了在危险区域中使用的仪表的最高介质温度与最高环境温度间的相互关系:

Ex nA, cCSA_{US} NI

公制(SI)单位

T _a [°C]	T6 [85 °C]	T5 [100 °C]	T4 [135 °C]	T3 [200 °C]	T2 [300 °C]	T1 [450 °C]
30	50	95	130	150	150	150
50	-	95	130	150	150	150
60	-	95	110	110	110	110

英制(US)单位

T _a [°F]	T6 [185 °F]	T5 [212 °F]	T4 [275 °F]	T3 [392 °F]	T2 [572 °F]	T1 [842 °F]
86	122	203	266	302	302	302
122	-	203	266	302	302	302
140	-	203	230	230	230	230

储存温度

储存温度与测量变送器及相应测量传感器的工作温度范围一致。→ 39

- 测量设备在储存期间应避免阳光直射, 避免出现过高的流量计表面温度。
- 选择储存位置时, 必须防止测量设备内聚集潮气, 避免细菌、病菌滋生, 损坏测量管内衬。
- 在安装前禁止拆除测量设备上的防护罩或防护帽。

防护等级

变送器和传感器

- 标准: IP66/67, Type 4X (外壳)
- 订购选项“传感器选项”, 选型代号 **CM**: 可以订购 IP69K
- 外壳打开: IP20, type 1 (外壳)
- 显示模块: IP20, Type 1 (外壳)

抗冲击性

符合 IEC/EN 60068-2-31 标准

抗振性

最大加速度为 2 g, 符合 IEC 60068-2-6 标准

机械负载

- 必须采取防护措施, 防止变送器外壳机械损坏, 例如: 冲击、碰撞等。
- 禁止将变送器外壳用于楼梯或攀爬扶手。

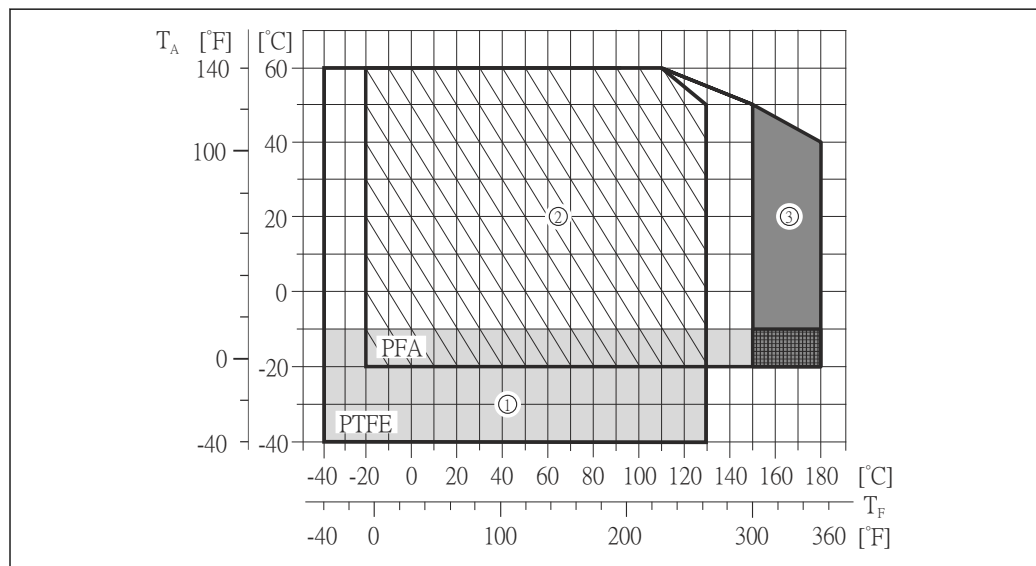
电磁兼容性(EMC)

- 取决于通信方式:
 - HART、PROFIBUS DP、Modbus RS485、工业以太网(EtherNet/IP): 符合 IEC/EN 61326 标准和 NAMUR 推荐的 21 (NE 21)标准
 - PROFINET: 符合 IEC/EN 61326 标准
 - 工业干扰发射限定值符合 EN 55011 (A 类)标准
 - PROFIBUS DP 型仪表: 工业干扰发射限定值符合 EN 50170 标准第二卷 IEC 61784 标准
- i** PROFIBUS DP 型仪表: 波特率大于 1.5 MBaud 时, 必须使用 EMC 电缆入口, 电缆屏蔽层应尽可能深地插入接线端子中。
- i** 详细信息请参考一致性声明。

过程条件

介质温度范围

- -20...+150 °C (-4...+302 °F): PFA 内衬, DN 25...200 (1...8")
- -20...+180 °C (-4...+356 °F): 高温型 PFA 内衬, DN 25...200 (1...8")
- -40...+130 °C (-40...+266 °F): PTFE 内衬, DN 15...600 (½...24")



A0019742

T_A 环境温度范围T_F 介质温度

- 1 灰色区域: -10...-40 °C (-14...-40 °F)环境温度和流体温度范围, 仅适用于不锈钢法兰
- 2 重叠区域: 温度不超过+130 °C (+266 °F), 适用于苛刻工况条件和 IP68 防护等级
- 3 深灰色区域: 高温型, 带保温层

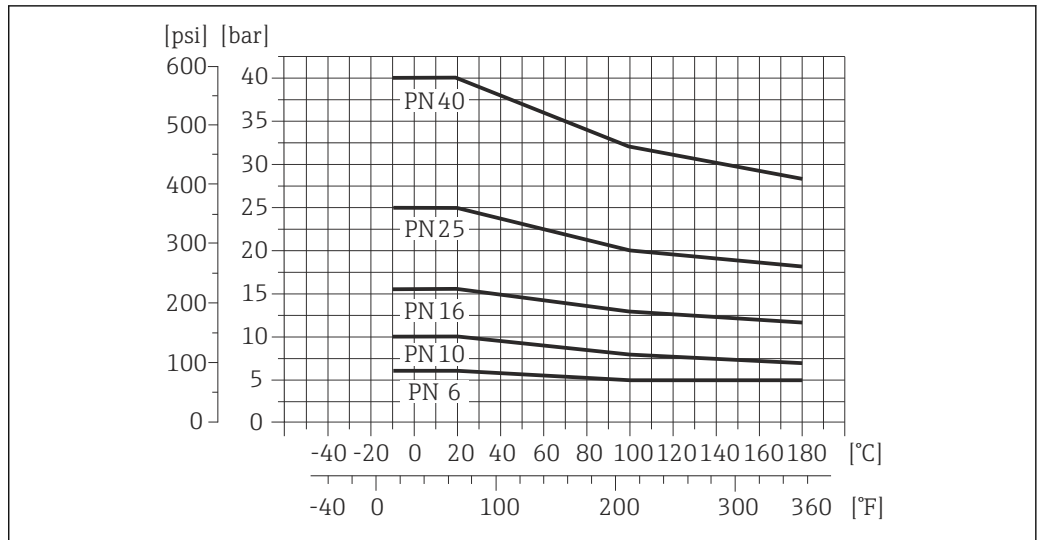
电导率

≥ 5 μS/cm: 常规液体

压力 - 温度曲线

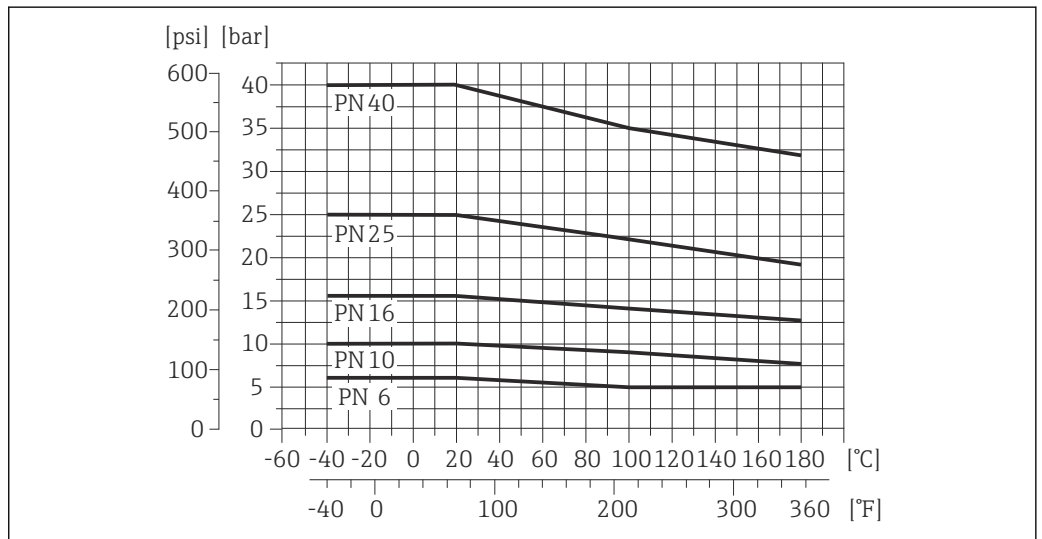
以下压力-温度曲线针对整台仪表, 而非仅仅针对过程连接。

过程连接: EN 1092-1 (DIN 2501) 法兰



A0021188-ZH

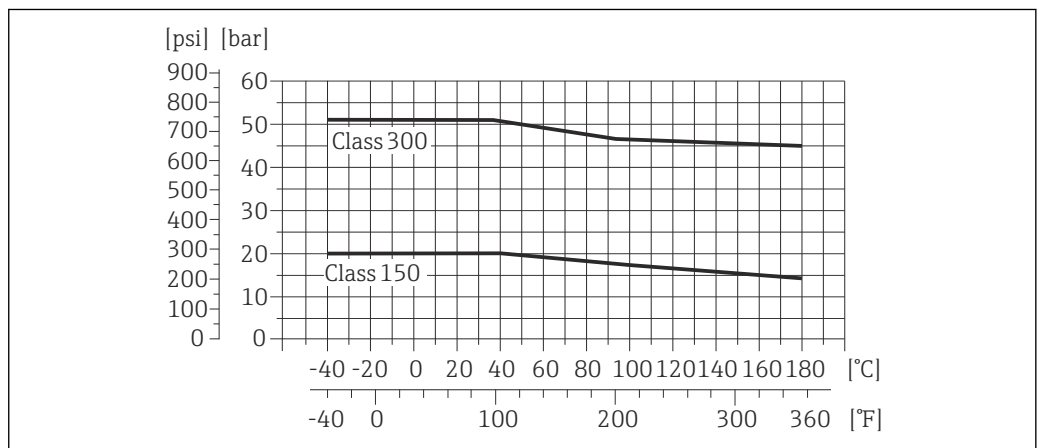
21 过程连接材料: 碳钢 FE410WB/S235JRG2、Alloy C22 合金 2.4602 (UNS N06022)



A0021184-ZH

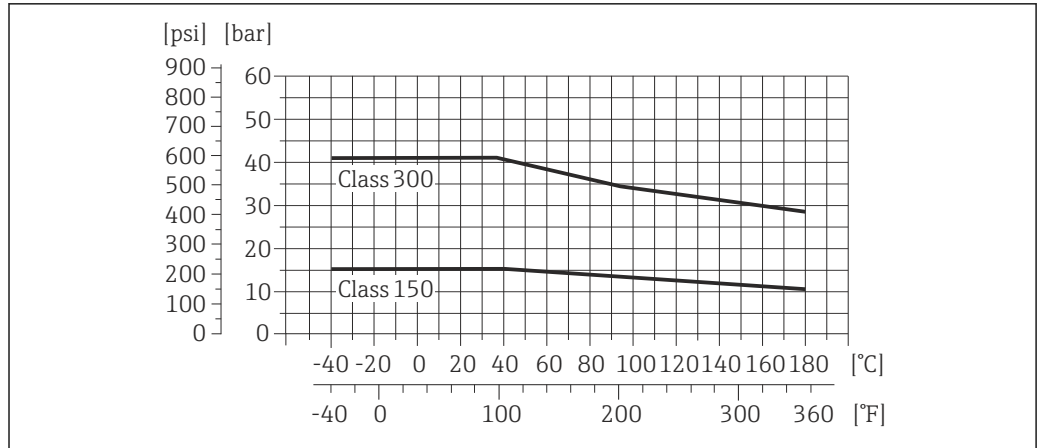
22 过程连接材料: 不锈钢 1.4571 (F316L)

过程连接: ASME B16.5 法兰



A0021182-ZH

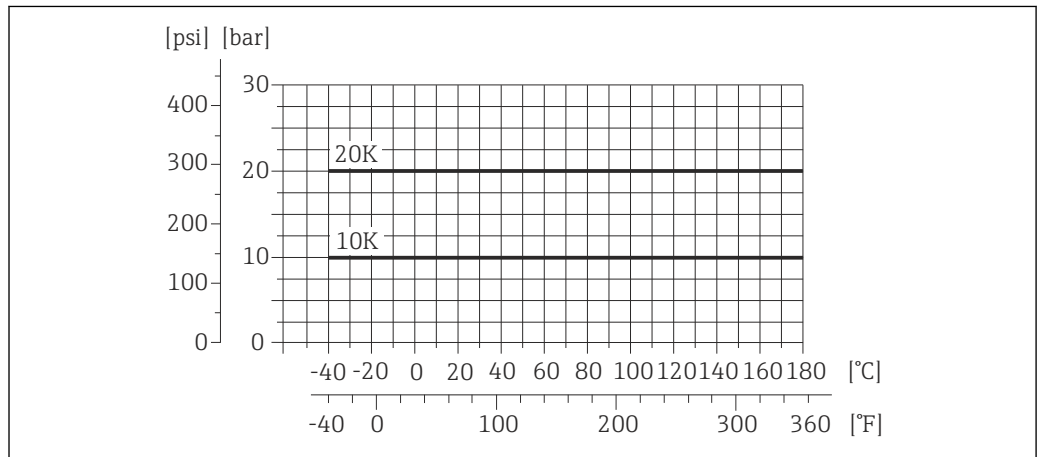
23 过程连接材料: 碳钢 A105



A0021185-ZH

24 过程连接材料: 不锈钢 F316L

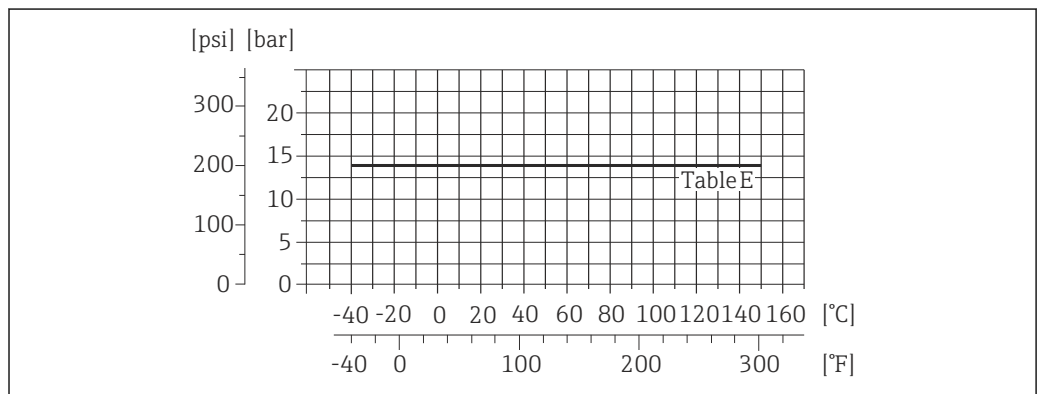
过程连接: JIS B2220 法兰



A0021183-ZH

25 过程连接材料: 不锈钢 1.0425 (F316L)、碳钢 S235JRG2/HII

过程连接: AS 2129 (表 E)或 AS 4087 (PN 16)法兰



A0021189-ZH

26 过程连接材料: 碳钢 A105/S235JRG2/S275JR

密闭压力

“-” = 无相关规格参数

内衬: PFA

标称口径		不同流体温度下的绝压限定值[mbar] ([psi])		
[mm]	[in]	+25 °C (+77 °F)	+80 °C (+176 °F)	+100...+180 °C (+212...+356 °F)
25	1	0 (0)	0 (0)	0 (0)
32	-	0 (0)	0 (0)	0 (0)
40	1 ½	0 (0)	0 (0)	0 (0)
50	2	0 (0)	0 (0)	0 (0)
65	-	0 (0)	-	0 (0)
80	3	0 (0)	-	0 (0)
100	4	0 (0)	-	0 (0)
125	-	0 (0)	-	0 (0)
150	6	0 (0)	-	0 (0)
200	8	0 (0)	-	0 (0)

内衬: PTFE

标称口径		不同流体温度下的绝压限定值[mbar] ([psi])			
[mm]	[in]	+25 °C (+77 °F)	+80 °C (+176 °F)	+100 °C (+212 °F)	+130 °C (+266 °F)
15	½	0 (0)	0 (0)	0 (0)	100 (1.45)
25	1	0 (0)	0 (0)	0 (0)	100 (1.45)
32	-	0 (0)	0 (0)	0 (0)	100 (1.45)
40	1 ½	0 (0)	0 (0)	0 (0)	100 (1.45)
50	2	0 (0)	0 (0)	0 (0)	100 (1.45)
65	-	0 (0)	-	40 (0.58)	130 (1.89)
80	3	0 (0)	-	40 (0.58)	130 (1.89)
100	4	0 (0)	-	135 (1.96)	170 (2.47)
125	-	135 (1.96)	-	240 (3.48)	385 (5.58)
150	6	135 (1.96)	-	240 (3.48)	385 (5.58)
200	8	200 (2.90)	-	290 (4.21)	410 (5.95)
250	10	330 (4.79)	-	400 (5.80)	530 (7.69)
300	12	400 (5.80)	-	500 (7.25)	630 (9.14)
350	14	470 (6.82)	-	600 (8.70)	730 (10.6)
400	16	540 (7.83)	-	670 (9.72)	800 (11.6)
450	18	禁止负压!			
500	20				
600	24				

限流值

传感器的标称口径取决于管道口径和介质流速。最佳流速在 2...3 m/s (6.56...9.84 ft/s) 之间。此外，流速(v)还需与流体的物理特性相匹配：

- v < 2 m/s (6.56 ft/s): 磨损性介质(例如: 陶土、石灰石、矿浆)
- v > 2 m/s (6.56 ft/s): 粘附性流体(例如: 污水污泥)



缩小传感器标称口径可以增大流速。

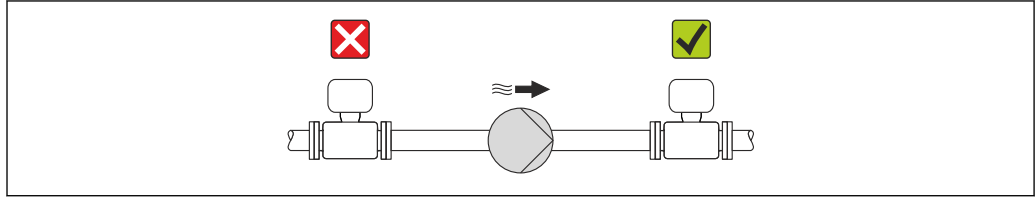


测量范围的满量程值请参考“测量范围”章节 → 7

压损

- 传感器安装在具有相同口径的管道上时，无压损。
- 使用符合 DIN EN 545 标准的转接管时的压损 → 38

系统压力



A0015594

请勿将传感器安装在泵的入口侧，避免抽压时损坏测量管内衬。

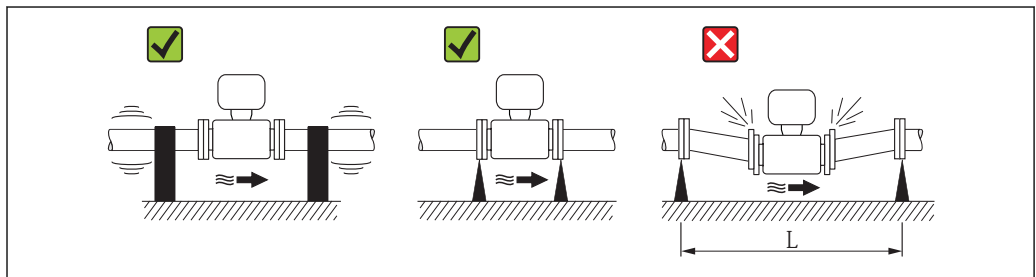
i 此外，使用活塞泵、隔膜泵或蠕动泵时，需要安装脉动流缓冲器。

- i**
 - 测量管内衬抗局部真空能力的详细信息 → 43
 - 测量系统抗冲击性的详细信息 → 39
 - 测量系统抗振性的详细信息 → 39

振动

在强振动环境中使用时，请支撑并固定管道和传感器。

- i**
 - 测量系统抗冲击性的详细信息 → 39
 - 测量系统抗振性的详细信息 → 39



A0016266

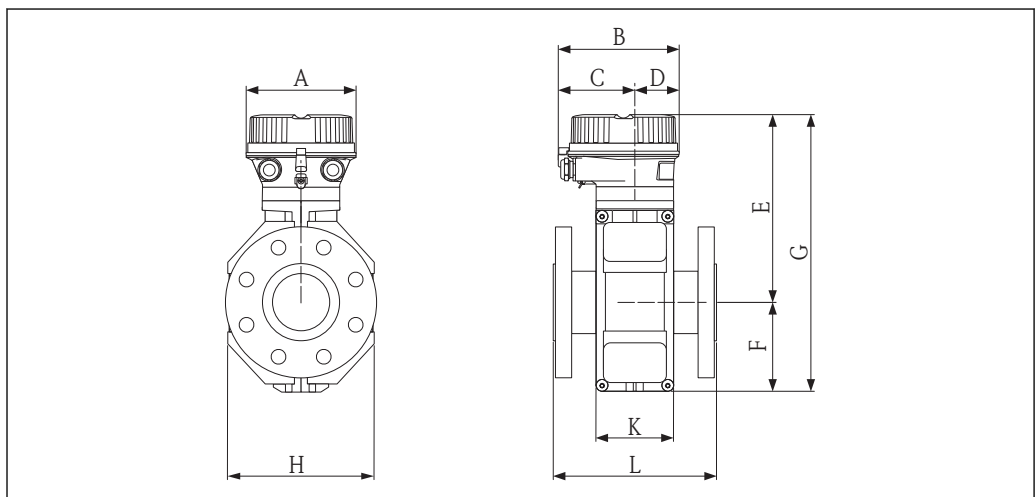
图 27 避免设备振动的措施(L > 10 m (33 ft))

机械结构

公制(SI)单位

一体式仪表

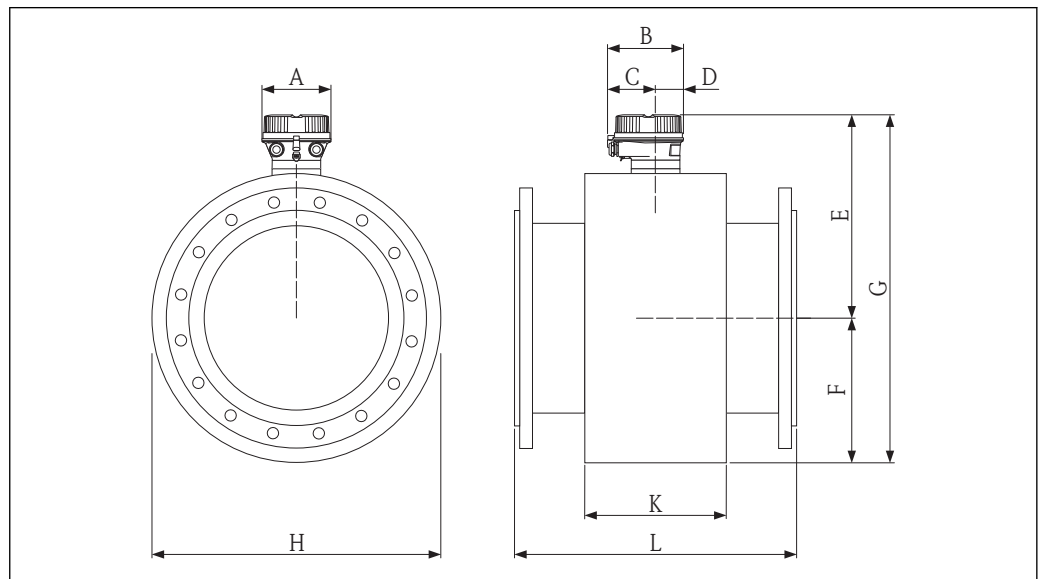
订购选项“外壳”，选型代号 A “一体式变送器，铝外壳，带涂层”



A0019491

DN	A	B	C	D	E ^{1) 2)}	F	G ²⁾	H	K	L ³⁾
[mm]	[mm]	[mm]	[mm]	[mm]	[mm]	[mm]	[mm]	[mm]	[mm]	[mm]
15	136	147.5	93.5	54	197	84	281	120	94	200
25	136	147.5	93.5	54	197	84	281	120	94	200
32	136	147.5	93.5	54	197	84	281	120	94	200
40	136	147.5	93.5	54	197	84	281	120	94	200
50	136	147.5	93.5	54	197	84	281	120	94	200
65	136	147.5	93.5	54	222	109	331	180	94	200
80	136	147.5	93.5	54	222	109	331	180	94	200
100	136	147.5	93.5	54	222	109	331	180	94	250
125	136	147.5	93.5	54	262	150	412	260	140	250
150	136	147.5	93.5	54	262	150	412	260	140	300
200	136	147.5	93.5	54	287	180	467	324	156	350
250	136	147.5	93.5	54	312	205	517	400	166	450
300	136	147.5	93.5	54	337	230	567	460	166	500

- 1) 订购选项“传感器选项”，选型代号 CG “传感器延长颈”：参数值+ 110 mm
- 2) 使用显示单元时，订购选项“显示；操作”，选型代号 B：参数值+ 28 mm
- 3) 长度(L)始终不变，与压力等级无关



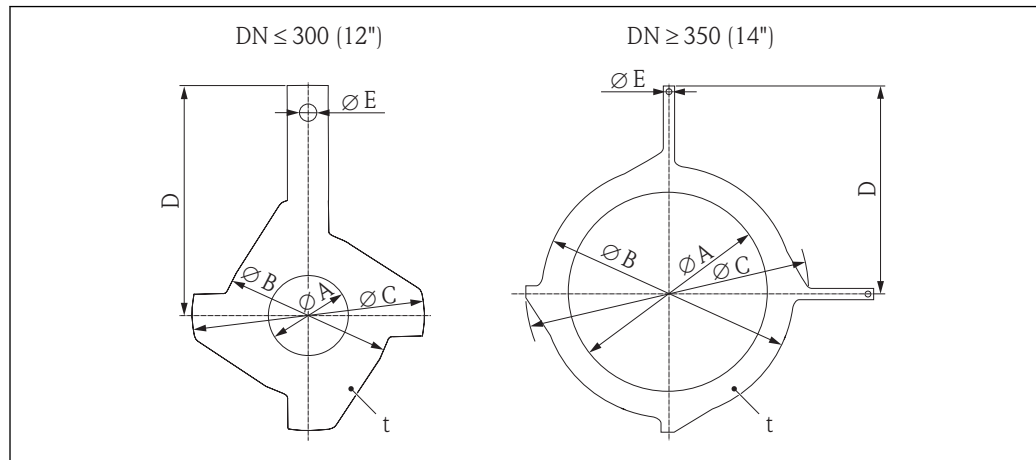
A0019493

DN	A	B	C	D	E ^{1) 2)}	F	G ^{1) 2)}	H	K	L ³⁾
[mm]	[mm]	[mm]	[mm]	[mm]	[mm]	[mm]	[mm]	[mm]	[mm]	[mm]
350	136	147.5	93.5	54	399	282	681	564	290	550
400	136	147.5	93.5	54	425	308	733	616	290	600
450	136	147.5	93.5	54	450	333	783	666	290	650
500	136	147.5	93.5	54	476	359	835	717	290	650
600	136	147.5	93.5	54	528	411	939	821	290	780

- 1) 高温型仪表：参数值+ 110 mm
- 2) 使用显示单元时，订货号“显示；操作”，选型代号 B：参数值+ 28 mm
- 3) 长度(L)始终不变，与压力等级无关

附件

接地环，适用于法兰连接



A0003221

DN ¹⁾ EN (DIN)、JIS、 AS ²⁾ [mm]	A PFA、PTFE [mm]	B [mm]	C [mm]	D [mm]	E [mm]	t [mm]
15	16	43	61.5	73	6.5	2
25	26	62	77.5	87.5	6.5	2
32	35	80	87.5	94.5	6.5	2
40	41	82	101	103	6.5	2
50	52	101	115.5	108	6.5	2
65	68	121	131.5	118	6.5	2
80	80	131	154.5	135	6.5	2
100	104	156	186.5	153	6.5	2
125	130	187	206.5	160	6.5	2
150	158	217	256	184	6.5	2
200	206	267	288	205	6.5	2
250	260	328	359	240	6.5	2
300 ³⁾	312	375	413	273	6.5	2
300 ⁴⁾	310	375	404	268	6.5	2
350 ³⁾	343	433	479	365	9.0	2
400 ³⁾	393	480	542	395	9.0	2
450 ³⁾	439	538	583	417	9.0	2
500 ³⁾	493	592	650	460	9.0	2
600 ³⁾	593	693	766	522	9.0	2

1) DN 15...250 (½...10")接地环适用于所有法兰标准/压力等级

2) AS 法兰仅提供口径 DN 25 和 DN 50

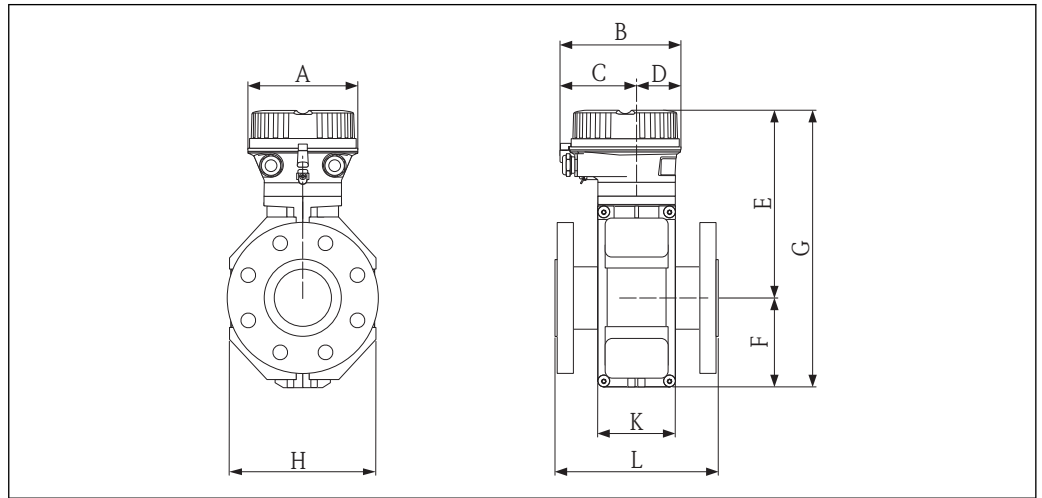
3) PN 10/16

4) PN 25, JIS 10K/20K

英制(US)单位

一体式仪表

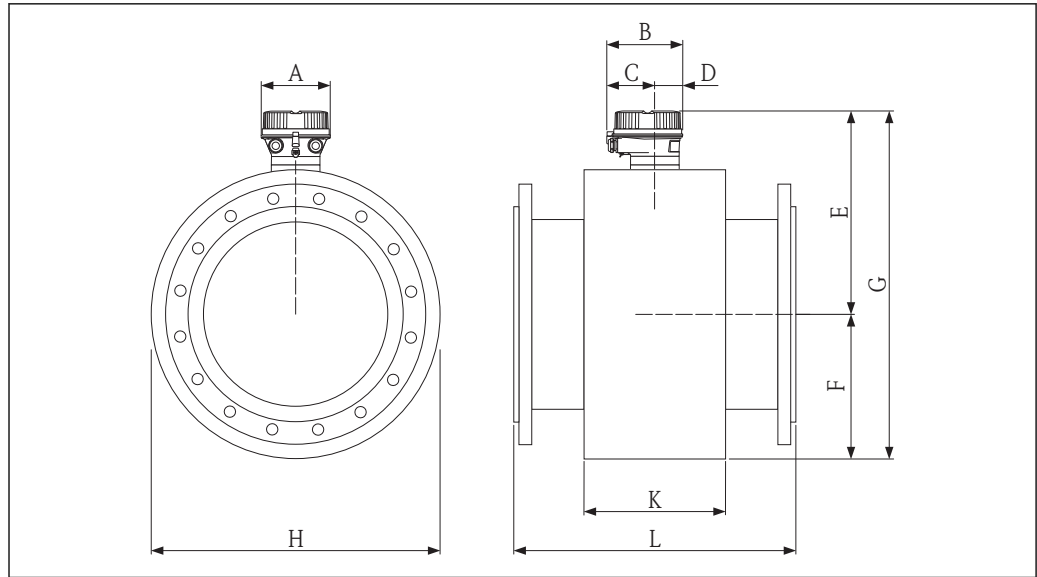
订购选项“外壳”，选型代号 A “一体式变送器，铝外壳，带涂层”



A0019491

DN	A	B	C	D	E ^{1) 2)}	F	G ²⁾	H	K	L ³⁾
[in]	[in]	[in]	[in]	[in]	[in]	[in]	[in]	[in]	[in]	[in]
½	5.35	5.81	3.68	2.13	7.76	3.31	11.1	4.72	3.70	7.87
1	5.35	5.81	3.68	2.13	7.76	3.31	11.1	4.72	3.70	7.87
1 ½	5.35	5.81	3.68	2.13	7.76	3.31	11.1	4.72	3.70	7.87
2	5.35	5.81	3.68	2.13	7.76	3.31	11.1	4.72	3.70	7.87
3	5.35	5.81	3.68	2.13	8.74	4.29	13.0	7.09	3.70	7.87
4	5.35	5.81	3.68	2.13	8.74	4.29	13.0	7.09	3.70	9.84
6	5.35	5.81	3.68	2.13	10.3	5.91	16.2	10.2	5.51	11.8
8	5.35	5.81	3.68	2.13	11.3	7.09	18.4	12.8	6.14	13.8
10	5.35	5.81	3.68	2.13	12.3	8.07	20.4	15.8	6.54	17.7
12	5.35	5.81	3.68	2.13	13.3	9.06	22.3	18.1	6.54	19.7

- 1) 订购选项“传感器选项”，选型代号 CG “传感器延长颈”：参数值+ 4.33 mm
- 2) 使用显示单元时，订购选项“显示；操作”，选型代号 B：参数值+ 1.1 in
- 3) 长度(L)始终不变，与压力等级无关



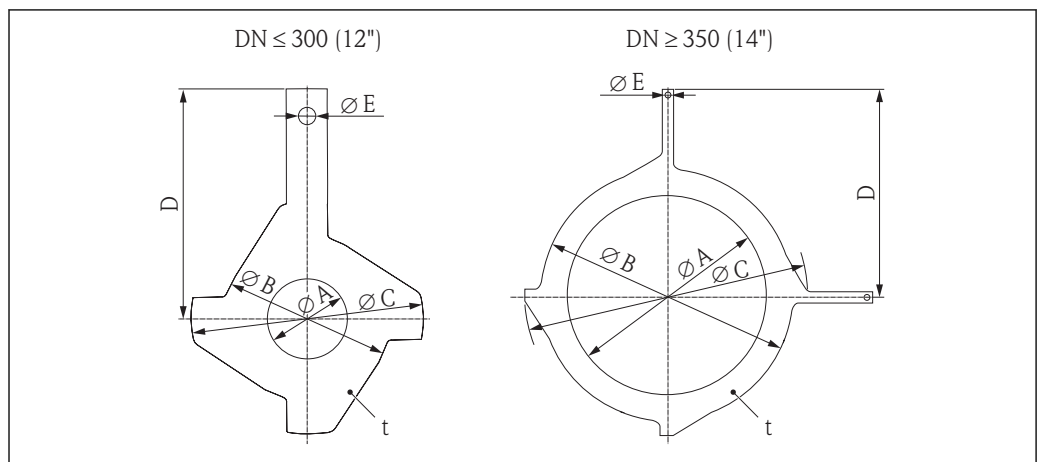
A0019493

DN	A	B	C	D	E ^{1) 2)}	F	G ^{1) 2)}	H	K	L ³⁾
[in]	[in]	[in]	[in]	[in]	[in]	[in]	[in]	[in]	[in]	[in]
14	5.35	5.81	3.68	2.13	15.7	11.1	26.8	22.2	11.4	21.7
16	5.35	5.81	3.68	2.13	16.7	12.1	28.9	24.3	11.4	23.6
18	5.35	5.81	3.68	2.13	17.7	13.1	30.8	26.2	11.4	25.6
20	5.35	5.81	3.68	2.13	18.7	14.1	32.9	28.2	11.4	25.6
24	5.35	5.81	3.68	2.13	20.8	16.2	37.0	32.3	11.4	30.7

- 1) 高温型仪表: 参数值+ 4.33 in
- 2) 使用显示单元时, 订货号“显示; 操作”, 选型代号 B: 参数值+ 1.1 in
- 3) 长度(L)始终不变, 与压力等级无关

附件

接地环, 适用于法兰连接



A0003221

DN ¹⁾ ASME [in]	A PFA, PTFE [in]	B [in]	C [in]	D [in]	E [in]	t [in]
½	0.63	1.69	2.42	2.87	0.26	0.08
1	1.02	2.44	3.05	3.44	0.26	0.08
1 ½	1.61	3.23	3.98	4.06	0.26	0.08
2	2.05	3.98	4.55	4.25	0.26	0.08
3	3.15	5.16	6.08	5.31	0.26	0.08
4	4.09	6.14	7.34	6.02	0.26	0.08
6	6.22	8.54	10.08	7.24	0.26	0.08
8	8.11	10.51	11.34	8.07	0.26	0.08
10	10.24	12.91	14.13	9.45	0.26	0.08
12	12.28	14.76	16.26	10.75	0.26	0.08
14	13.50	17.05	18.86	14.37	0.35	0.08
16	15.47	18.90	21.34	15.55	0.35	0.08
18	17.28	21.18	22.95	16.42	0.35	0.08
20	19.41	23.31	25.59	18.11	0.35	0.08
24	23.35	27.28	30.16	20.55	0.35	0.08

1) 接地环适用于所有压力等级

重量

一体式仪表

- 含变送器
- 高温型仪表: + 1.5 kg (3.31 lb)
- 下表为标准压力等级下的重量参数值, 不含包装材料

重量(公制(SI)单位)

标称口径		EN (DIN)、AS ¹⁾		ASME		JIS	
[mm]	[in]	压力等级	[kg]	压力等级	[kg]	压力等级	[kg]
15	½	PN 40	4.5	Cl. 150	4.5	10K	4.5
25	1	PN 40	5.3	Cl. 150	5.3	10K	5.3
32	-	PN 40	6	Cl. 150	-	10K	5.3
40	1 ½	PN 40	7.4	Cl. 150	7.4	10K	6.3
50	2	PN 40	8.6	Cl. 150	8.6	10K	7.3
65	-	PN 16	10	Cl. 150	-	10K	9.1
80	3	PN 16	12	Cl. 150	12	10K	10.5
100	4	PN 16	14	Cl. 150	14	10K	12.7
125	-	PN 16	19.5	Cl. 150	-	10K	19
150	6	PN 16	23.5	Cl. 150	23.5	10K	22.5
200	8	PN 10	43	Cl. 150	43	10K	39.9
250	10	PN 10	63	Cl. 150	73	10K	67.4
300	12	PN 10	68	Cl. 150	108	10K	70.3
350	14	PN 10	103	Cl. 150	173		
400	16	PN 10	118	Cl. 150	203		
450	18	PN 10	159	Cl. 150	253		

标称口径		EN (DIN)、AS ¹⁾		ASME		JIS	
[mm]	[in]	压力等级	[kg]	压力等级	[kg]	压力等级	[kg]
500	20	PN 10	154	Cl. 150	283		
600	24	PN 10	206	Cl. 150	403		

1) AS 法兰仅提供口径 DN 25 和 DN 50

重量(英制(US)单位)

标称口径		ASME	
[mm]	[in]	压力等级	[lbs]
15	½	Cl. 150	9.92
25	1	Cl. 150	11.7
40	1 ½	Cl. 150	16.3
50	2	Cl. 150	19.0
80	3	Cl. 150	26.5
100	4	Cl. 150	30.9
150	6	Cl. 150	51.8
200	8	Cl. 150	94.8
250	10	Cl. 150	161.0
300	12	Cl. 150	238.1
350	14	Cl. 150	381.5
400	16	Cl. 150	447.6
450	18	Cl. 150	557.9
500	20	Cl. 150	624.0
600	24	Cl. 150	888.6

测量管规格

标称口径		压力等级					过程连接内径			
[mm]	[in]	EN (DIN)	ASME	AS 2129	AS 4087	JIS	PFA		PTFE	
		[bar]	[psi]	[bar]	[bar]	[bar]	[mm]	[in]	[mm]	[in]
15	½	PN 40	Cl. 150	-	-	20K	-	-	15	0.59
25	1	PN 40	Cl. 150	表 E	-	20K	23	0.91	26	1.02
32	-	PN 40	-	-	-	20K	32	1.26	35	1.38
40	1 ½	PN 40	Cl. 150	-	-	20K	36	1.42	41	1.61
50	2	PN 40	Cl. 150	表 E	PN 16	10K	48	1.89	52	2.05
65	-	PN 16	-	-	-	10K	63	2.48	67	2.64
80	3	PN 16	Cl. 150	-	-	10K	75	2.95	80	3.15
100	4	PN 16	Cl. 150	-	-	10K	101	3.98	104	4.09
125	-	PN 16	-	-	-	10K	126	4.96	129	5.08
150	6	PN 16	Cl. 150	-	-	10K	154	6.06	156	6.14
200	8	PN 10	Cl. 150	-	-	10K	201	7.91	202	7.95
250	10	PN 10	Cl. 150	-	-	10K	-	-	256	10.1
300	12	PN 10	Cl. 150	-	-	10K	-	-	306	12.0
350	14	PN 10	Cl. 150	-	-	-	-	-	337	13.3

标称口径		压力等级					过程连接内径			
		EN (DIN)	ASME	AS 2129	AS 4087	JIS	PFA		PTFE	
[mm]	[in]	[bar]	[psi]	[bar]	[bar]	[bar]	[mm]	[in]	[mm]	[in]
400	16	PN 10	Cl. 150	-	-	-	-	-	387	15.2
450	18	PN 10	Cl. 150	-	-	-	-	-	432	17.0
500	20	PN 10	Cl. 150	-	-	-	-	-	487	19.2
600	24	PN 10	Cl. 150	-	-	-	-	23	593	23.3

材料

变送器外壳

- 订购选项“外壳”，选型代号 **A** “一体式仪表，铝外壳，带涂层”：
铝，带铝合金 AlSi10Mg 涂层
- 窗口材料，适用于可选现场显示(→ 53)：
订购选项“外壳”，选型代号 **A**: 玻璃

电缆入口/缆塞

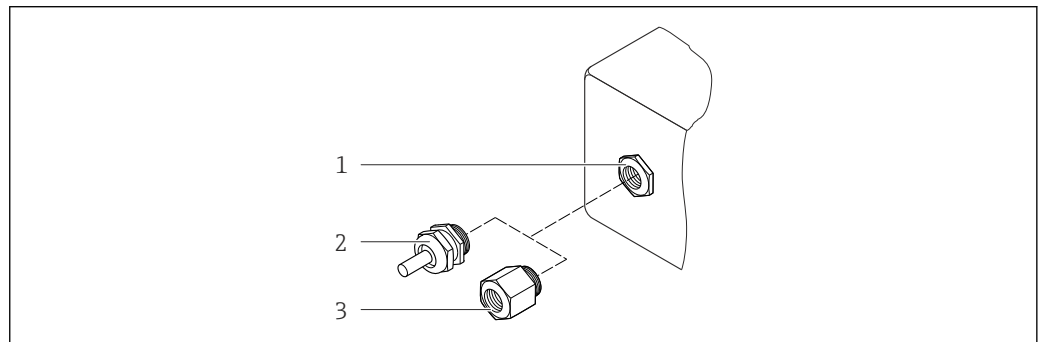


图 28 允许的电缆入口/缆塞

- 1 电缆入口，在变送器外壳内，带内螺纹 M20 x 1.5
- 2 M20 x 1.5 缆塞
- 3 适配接头，适用于带 G 1/2"和 NPT 1/2"内螺纹的电缆入口

订购选项“外壳”，选型代号 **A** “一体式仪表，铝外壳，带涂层”

提供多种电缆入口，可在危险区和非危险区中使用。

电缆入口/缆塞	材料
M20 x 1.5 缆塞	镀镍黄铜
适配接头，适用于带 G 1/2"内螺纹的电缆入口	
适配接头，适用于带 NPT 1/2"内螺纹的电缆入口	

仪表插头

电气连接	材料
M12x1 插头	<ul style="list-style-type: none"> 插槽: 不锈钢 1.4404 (316L) 插头外壳: 聚酰胺 触点: 镀金黄铜

传感器外壳

- DN 15...300 (1/2...12"): 带铝合金 AlSi10Mg 涂层
- DN 350...600 (14...24"): 碳钢，带保护漆涂层

测量管

不锈钢 1.4301/304/1.4306/304L; 碳钢法兰, 带铝/锌保护涂层(DN 15...300 (½...12"))或带保护漆涂层(DN 350...600 (14...24"))

内衬

- PFA
- PTFE

过程连接

EN 1092-1 (DIN 2501)

不锈钢 1.4571 (F316L); 碳钢 FE410WB¹⁾/ S235JRG2; Alloy C22 2.4602 合金(UNS N06022)

ASME B16.5

不锈钢 F316L; 碳钢 A105¹⁾

JIS B2220

不锈钢 1.0425 (F316L)¹⁾; 碳钢 S235JRG2/HII

AS 2129, 表 E

- DN 25 (1"): 碳钢 A105/S235JRG2
- DN 40 (1 ½"): 碳钢 A105/S275JR

AS 4087 PN 16

碳钢 A105/S275JR

电极

不锈钢 1.4435 (F316L)、Alloy C22 2.4602 合金(UNS N06022)、铂、钽、钛

密封圈

符合 DIN EN 1514-1 标准

附件**接地环**

不锈钢 1.4435 (F316L)、Alloy C22 2.4602 合金(UNS N06022)、钽、钛

配套电极

测量电极、参考电极和空管检测电极:

- 标准: 不锈钢 1.4435 (F316L)、Alloy C22 合金 2.4602 (UNS N06022)、钽、钛
- 可选: 仅铂测量电极

过程连接

- EN 1092-1 (DIN 2501): DN ≤ 300 (12") Form A, DN ≥ 350 (14") 平面; 外形尺寸符合 DIN 2501、DN 65 PN 16 标准, 仅 DN 600 (24") PN 16 符合 EN 1092-1 标准
- ASME B16.5
- JIS B2220
- AS 2129, 表 E
- AS 4087, PN 16



各种过程连接材料的详细信息 → 52

表面光洁度

电极材料: 不锈钢 1.4435 (F316L)、Alloy C22 合金 2.4602 (UNS N06022)、铂、钽、钛:
≤ 0.3...0.5 μm (11.8...19.7 μin)

(所有参数均为接液部件的表面光洁度)

带 PFA 内衬:

≤ 0.4 μm (15.7 μin)

(所有参数均为接液部件的表面光洁度)

1) DN 15...300 (½...12"), 带铝/锌保护涂层; DN 350...600 (14...24"), 带保护漆涂层

可操作性

操作方法

针对用户特定任务的客户导向型菜单结构

- 调试
- 操作
- 诊断
- 专家菜单

调试快速安全

- 专用应用菜单
- 引导式菜单，内置各个参数的简要说明


操作可靠

- 多种显示语言：
 - 通过“FieldCare”调试工具：
 - 英文、德文、法文、西班牙语、意大利文、中文、日文
 - 通过内置 Web 浏览器(仅适用于 HART、PROFIBUS DP、PROFINET 和工业以太网(EtherNet/IP)型仪表)：
 - 英文、德文、法文、西班牙语、意大利文、荷兰文、葡萄牙文、波兰文、俄文、瑞典文、土耳其文、中文、日文、韩文、印度尼西亚文、越南文、捷克文、瑞典文、韩文
- 调试工具和 Web 浏览器基于同一操作原理工作
- 更换电子模块时，通过外接存储单元(HistoROM DAT)传输设备设置，HistoROM DAT 中储存过程参数、测量设备参数和事件日志。无需重新设置仪表。
Modbus RS485 型仪表无需存储单元(HistoROM DAT)，即可恢复数据。

高效诊断，提升了测量稳定性

- 通过调试工具和 Web 浏览器查询故障排除方法
- 多种仿真选项
- 通过外壳接线腔内的电子模块上的多个发光二极管(LED)标识状态

现场显示

 仅采用以下通信方式的仪表带现场显示：HART、PROFIBUS-DP、PROFINET、工业以太网(EtherNet/IP)

仅下列型号的仪表带现场显示：

订购选项“显示；操作”，选型代号 **B**：四行显示，通过通信

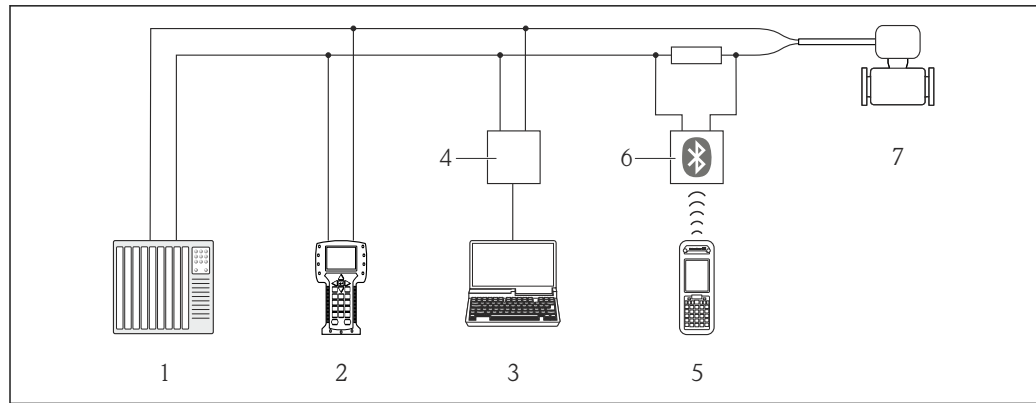
显示屏

- 四行液晶显示，每行 16 个字符
- 白色背景显示；设备错误时，切换为红色显示
- 可以分别设置测量变量和状态变量的显示格式
- 显示单元的允许环境温度：-20...+60 °C (-4...+140 °F)。超出温度范围时，显示单元可能无法正常读数。

远程操作

通过 HART 通信

HART 输出型仪表带通信接口。



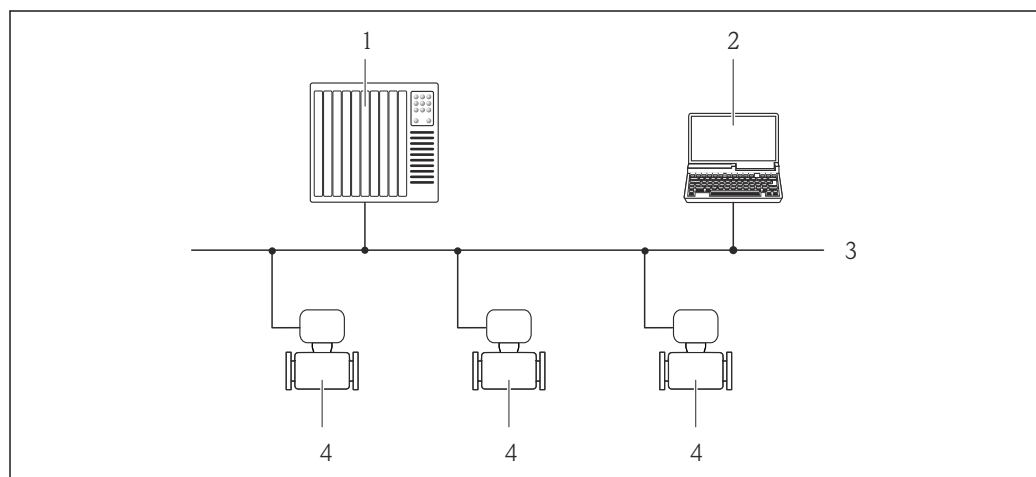
A0016948

图 29 通过 HART 通信进行远程操作

- 1 控制系统(例如: PLC)
- 2 475 手操器
- 3 计算机, 安装有调试工具(例如: FieldCare、AMS 设备管理仪、SIMATIC PDM)
- 4 Commubox FXA195 (USB)
- 5 Field Xpert SFX350 或 SFX370
- 6 VIATOR 蓝牙调制解调器, 带连接电缆
- 7 变送器

通过 PROFIBUS DP 网络

PROFIBUS DP 型仪表带通信接口。



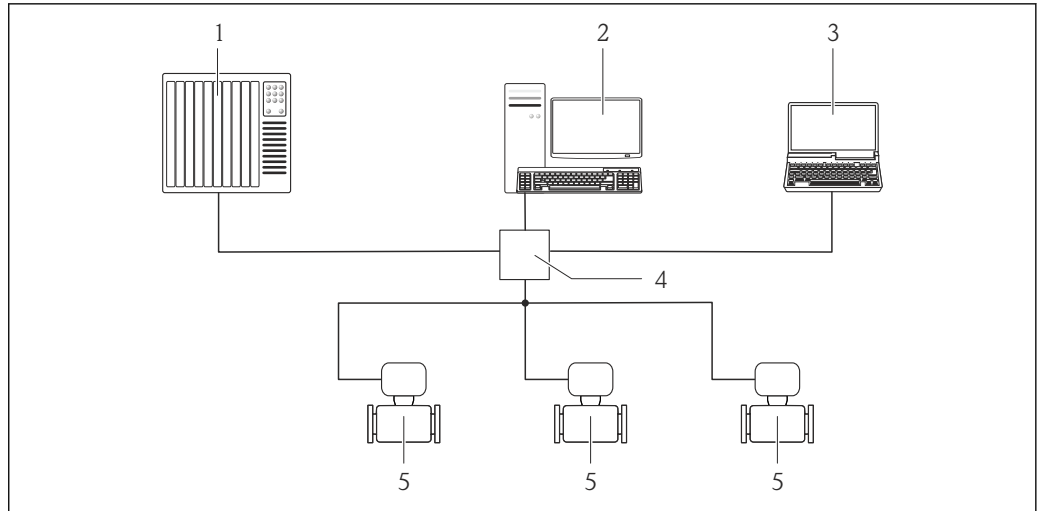
A0020903

图 30 通过 PROFIBUS DP 网络进行远程操作

- 1 自动化系统
- 2 带 PROFIBUS 网卡的计算机
- 3 PROFIBUS DP 网络
- 4 测量设备

通过以太网现场总线

工业以太网(EtherNet/IP)型仪表带通信接口。



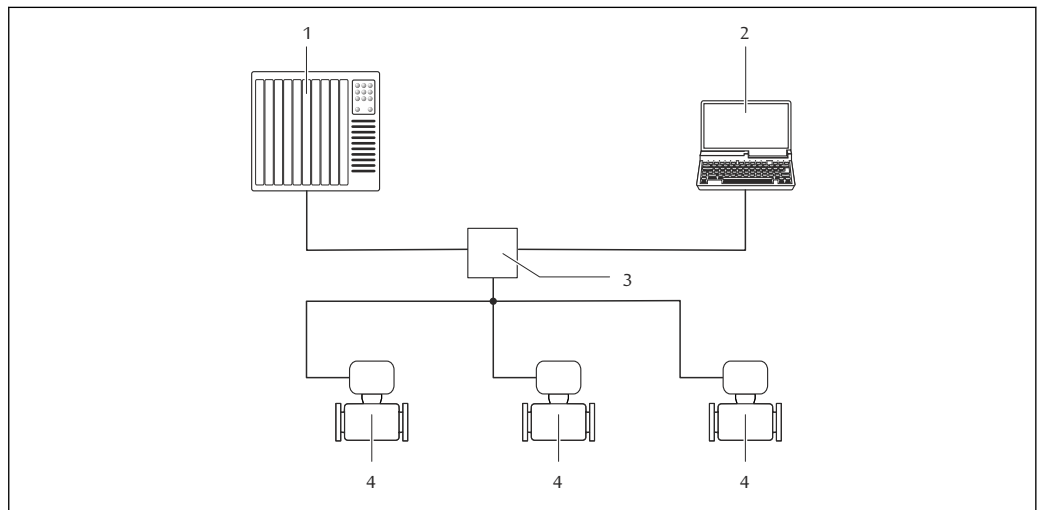
A0016961

图 31 通过以太网现场总线进行远程操作

- 1 控制系统，例如：“RSLogix” (罗克韦尔自动化)
- 2 测量设备工作站：带用于“RSLogix 5000” (罗克韦尔自动化)的 Profile III 产品插件或带电子数据表(EDS)
- 3 计算机，带 Web 浏览器(例如：互联网浏览器)，用于访问内置设备 Web 服务器；或安装有“FieldCare”调试工具，带 COM DTM “CDI 通信 TCP/IP”
- 4 以太网开关
- 5 测量设备

通过 PROFINET 网络

PROFINET 型仪表带通信接口。



A0026545

图 32 通过 PROFINET 网络进行远程操作

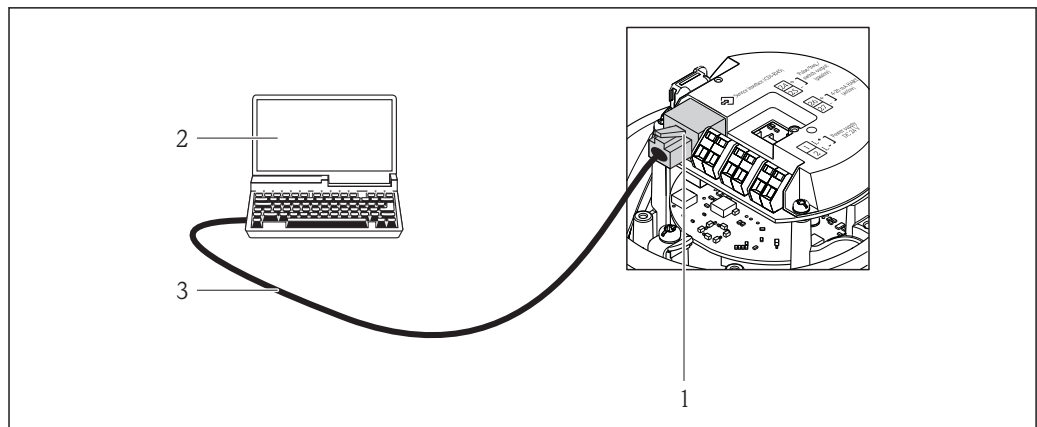
- 1 自动化系统，例如：Simatic S7 (西门子)
- 2 带 Web 浏览器的计算机(例如：Internet 浏览器)，用于访问内置设备 Web 服务器或“FieldCare”调试工具，带 COM DTM “CDI 通信 TCP/IP”
- 3 交换机，例如：Scalance X204 (西门子)
- 4 测量设备

服务接口

通过服务接口 (CDI-RJ45)

下列型号的仪表带通信接口：

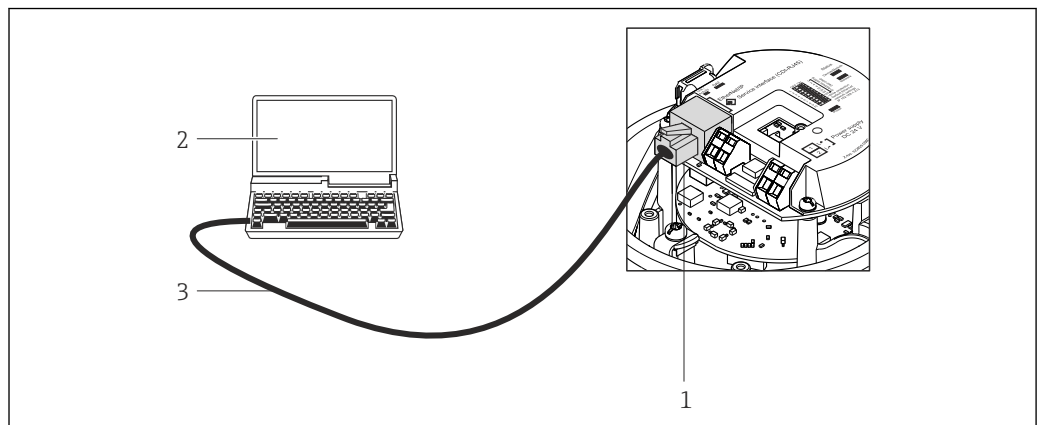
- 订购选项“输出”，选型代号 **B**：4...20 mA HART，脉冲/频率/开关量输出
- 订购选项“输出”，选型代号 **L**：PROFIBUS DP
- 订购选项“输出”，选型代号 **N**：工业以太网(EtherNet/IP)
- 订购选项“输出”，选型代号 **R**：PROFINET

HART

A0016926

☑ 33 订购选项“输出”，选型代号 B: 4...20 mA HART，脉冲/频率/开关量输出

- 1 测量设备的服务接口(CDI-RJ45)，内置 Web 服务器访问接口
- 2 带 Web 浏览器的计算机(例如: Internet 浏览器)，用于访问内置设备 Web 服务器或“FieldCare”调试工具，带 COM DTM “CDI 通信 TCP/IP”
- 3 标准以太网连接电缆，带 RJ45 插头

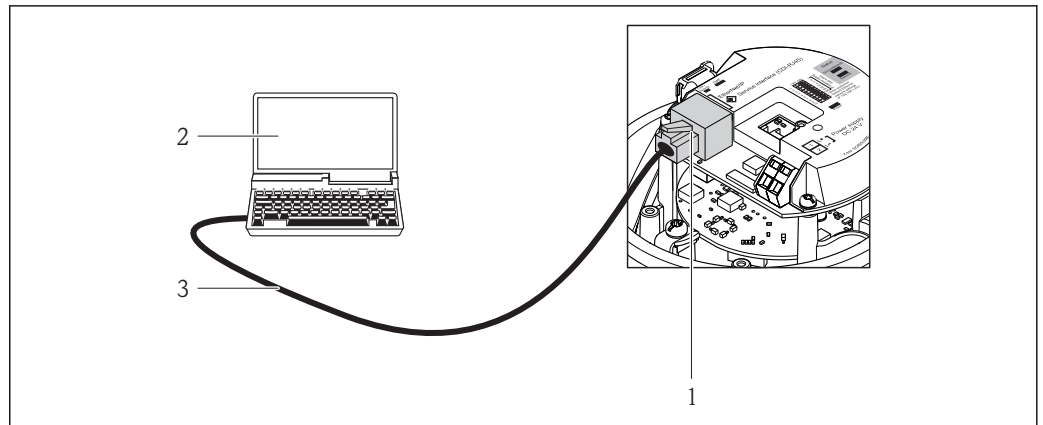
PROFIBUS DP

A0021270

☑ 34 订购选项“输出”，选型代号 L: PROFIBUS DP

- 1 测量设备的服务接口(CDI-RJ45)，内置 Web 服务器访问接口
- 2 带 Web 浏览器的计算机(例如: Internet 浏览器)，用于访问内置设备 Web 服务器或“FieldCare”调试工具，带 COM DTM “CDI 通信 TCP/IP”
- 3 标准以太网连接电缆，带 RJ45 插头

工业以太网(EtherNet/IP)

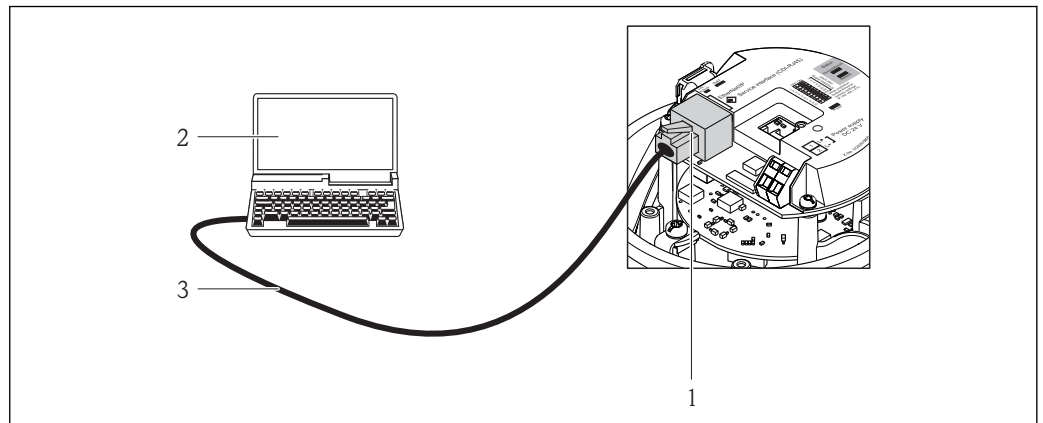


A0016940

☑ 35 订购选项“输出”，选型代号 N: 工业以太网(EtherNet/IP)

- 1 测量设备的服务接口(CDI-RJ45)和工业以太网(EtherNet/IP)接口，内置 Web 服务器访问接口
- 2 带 Web 浏览器的计算机(例如: Internet 浏览器)，用于访问内置设备 Web 服务器或“FieldCare”调试工具，带 COM DTM “CDI 通信 TCP/IP”
- 3 标准以太网连接电缆，带 RJ45 插头

PROFINET



A0016940

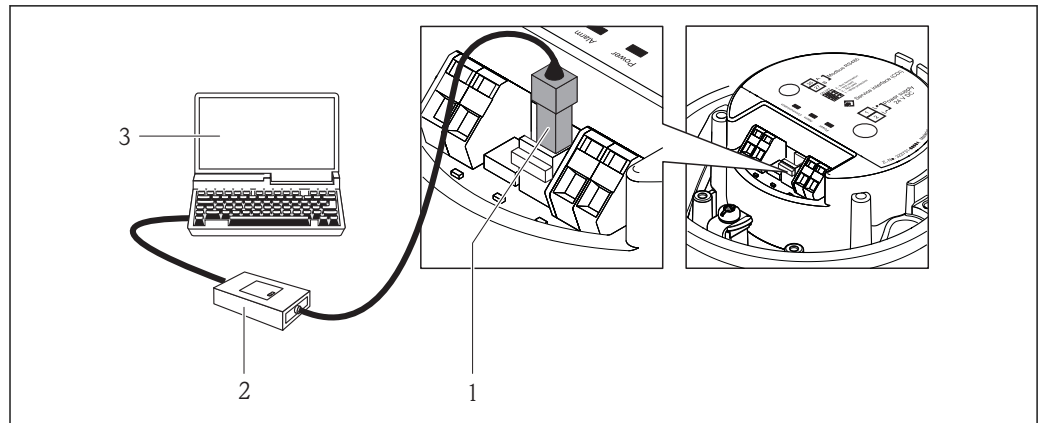
☑ 36 订购选项“输出”，选型代号 R: PROFINET

- 1 测量设备的服务接口(CDI-RJ45)和 PROFINET 接口，内置 Web 服务器访问接口
- 2 带 Web 浏览器的计算机(例如: Internet 浏览器)，用于访问内置设备 Web 服务器或“FieldCare”调试工具，带 COM DTM “CDI 通信 TCP/IP”
- 3 标准以太网连接电缆，带 RJ45 插头

通过服务接口 (CDI)

下列仪表型号带通信接口:

订购选项“输出”，选型代号 **M**: Modbus RS485

Modbus RS485

A0016925

- 1 测量设备的服务接口(CDI)
- 2 Commubox FXA291
- 3 计算机, 安装有“FieldCare”调试工具, 带 COM DTM “CDI 通信 FXA291”

证书和认证**CE 认证**

测量系统遵守 EC 准则的法律要求。详细信息列举在 EC 一致性声明和适用标准中。

Endress+Hauser 确保贴有 CE 标志的设备均成功通过了所需测试。

C-Tick 认证

测量系统符合“澳大利亚通讯与媒体管理局(ACMA)”制定的 EMC 标准。

防爆认证(Ex)

《安全指南》(XA)文档中提供危险区域中使用的设备信息和相关安全指南。铭牌上提供参考文档信息。



防爆手册(Ex)中包含所有相关防爆参数, 咨询 Endress+Hauser 当地销售中心可以免费获取该文档。

ATEX、IECEX

当前可用于危险区域中测量的仪表型号:

Ex nA 防爆场合

防爆等级	防爆保护
II3G	Ex nA IIC T6-T1 Gc

cCSAus

当前可用于危险区域中测量的仪表型号:

NI 防爆场合

防爆等级	防爆保护
Cl. I Div. 2 Gr. ABCD	NI (非易燃型), NIFW 参数 ¹⁾

- 1) Entity 和 NIFW 参数符合控制图示要求

INMETRO

当前可用于危险区域中测量的仪表型号:

...

防爆等级	防爆保护
...	...

NEPSI

当前可用于危险区域中测量的仪表型号:


...

防爆等级	防爆保护
...	...

功能安全性

测量设备可以用作流量监控系统(低限(min)、高限(max)、量程范围内), 可达 SIL 2 安全等级(单通道结构)和 SIL 3 安全等级(同构冗余的多通道结构), 通过 TÜV 认证, 符合 IEC 61508 标准。

提供安全设备的下列监测类型:
体积流量

 SIL 设备的《功能安全手册》的详细信息

HART 证书

HART 接口

测量设备成功通过现场通信组织认证。测量系统满足下列标准的所有要求:

- HART 7 认证
- 设备可以与其他供应商生产的认证型设备配套使用(互可操作性)

PROFIBUS 认证

PROFIBUS 接口

测量设备通过 PROFIBUS 用户组织(PNO)的认证和注册。测量系统满足下列标准的所有要求:

- PROFIBUS PA Profile 3.02 认证
- 设备可以与其他供应商生产的认证型设备配套使用(互可操作性)

Modbus RS485 认证

测量设备符合 MODBUS/TCP 符合性测试的所有要求, 具有“MODBUS/TCP 符合性测试证书, 2.0 版”。测量设备成功通过所有测试步骤, 通过密歇根大学的“MODBUS / TCP 符合性测试实验室”的认证。

工业以太网(EtherNet/IP)认证

测量设备通过 ODVA (开放式设备网络供货商协会)的认证和注册。测量系统满足下列标准的所有要求:

- 符合 ODVA 符合性测试
- 工业以太网(EtherNet/IP)性能测试
- 工业以太网(EtherNet/IP)互操作性认证
- 设备可以与其他供应商生产的认证型设备配套使用(互可操作性)

PROFINET 认证

PROFINET 接口

测量设备通过 PROFIBUS 用户组织(PNO)的认证和注册。测量系统满足下列标准的所有要求:


- 认证符合:
 - PROFINET 设备的测试规范
 - PROFINET 安全等级 1 - 净负荷测试
- 设备可以与其他供应商生产的认证型设备配套使用(互可操作性)

其他证书

免 PWIS

PWIS =除硅处理

免 PWIS 处理。

 免 PWIS 证书的详细信息请参考“测试规格”文档资料 TS01028D

压力设备指令

可以订购带或不带 PED 认证的仪表。订购带 PED 认证的仪表时, 订购时必须提供详细信息。标称口径小于或等于 DN 25 (1")的仪表无法订购 PED 认证, 也无需订购 PED 认证。

- Endress+Hauser 确保铭牌上带 PED/G1/x (x =等级)标识的传感器符合压力设备指令 97/23/EC 的附录 I 中的“基本安全性要求”。
- 带 PED 标识的仪表适用于下列类型的介质测量：
1 类和 2 类介质，蒸汽压高于、低于或等于 0.5 bar (7.3 psi)
- 无 PED 标识的仪表基于工程实践经验设计和制造。符合压力设备指令 97/23/EC 的第 3.3 章要求。应用范围请参考压力设备指令附录 II 的表格 6...9。

其他标准和准则

- EN 60529
外壳防护等级(IP 代号)
- EN 61010-1
测量、控制和实验室使用电气设备的安全要求-常规要求
- IEC/EN 61326
电磁发射符合 A 类要求。电磁兼容性(EMC 要求)
- NAMUR NE 21
工业过程和实验室控制设备的电磁兼容性(EMC)
- NAMUR NE 32
现场电源故障和微处理控制器故障时的数据保留
- NAMUR NE 43
带模拟量输出信号的数字式变送器故障信号水平标准
- NAMUR NE 53
带数字式电子插件的现场设备和信号处理设备的操作软件
- NAMUR NE 105
通过现场设备设计软件集成现场总线设备规范
- NAMUR NE 107
现场型设备的自监控和自诊断
- NAMUR NE 131
标准应用中现场型设备的要求

订购信息

通过下列方式获取产品的详细订购信息：

- 在 Endress+Hauser 网站的在线选型软件中：www.endress.com →选择所在国家→产品→选择测量技术、软件或部件→选择产品(选择列表：测量方法、产品系列等)→设备支持(右列)：设置所选产品→打开所选产品的在线选型软件。
- 咨询 Endress+Hauser 当地销售中心：www.endress.com/worldwide



产品选型软件：产品选型工具

- 最新设置参数
- 取决于设备类型：直接输入测量点参数，例如：测量范围或显示语言
- 自动校验排他选项
- 自动生成订货号及其明细，PDF 文件或 Excel 文件输出
- 通过 Endress+Hauser 在线商城直接订购

应用软件包

多种不同类型的应用软件包可选，以提升仪表的功能性。基于安全角度考虑，或为了满足特定应用条件要求，需要使用此类应用软件包。

可以随表订购 Endress+Hauser 应用软件包，也可以日后单独订购。附件的详细订购信息请咨询 Endress+Hauser 当地销售中心，或登录 Endress+Hauser 公司的产品主页订购：
www.endress.com。

清洗

应用软件包	说明
电极清洗回路(ECC)	电极清洗回路(ECC)功能设计为易经常出现铁磁石(Fe_3O_4)沉淀等应用(例如：热水)提供解决方案。由于铁磁石具有高导电性，结垢后会导致测量错误和信号丢失。应用软件包设计用于避免高导电性物质和薄层的结垢(通常为铁磁石)。

Heartbeat Technology (心跳技术)

应用软件包	说明
心跳验证和监测	<p>心跳监测: 向外部监测系统连续提供测量原理特征参数监控数据, 用于预维护或过程分析。此类参数有助于操作员:</p> <ul style="list-style-type: none"> 作出结论: 使用此类数据和有关过程影响因素(例如: 腐蚀、磨损、粘附等)在一段时间内对测量性能所产生的影响的其他信息。 及时安排服务计划 监控过程或产品质量, 例如: 气穴 <p>心跳验证 满足 DIN ISO 9001:2008 章节 7.6 a 溯源认证要求“监视和测量设备的控制”</p> <ul style="list-style-type: none"> 无需中断过程即可对已安装点进行功能测试 按需提供溯源验证结果, 包括报告 通过现场操作或其他操作界面简单进行测试 清晰的测量点评估(通过/失败), 在制造商规格范围内具有较高的测试覆盖率 基于操作员风险评估延长标定间隔时间


附件

Endress+Hauser 提供多种类型的仪表附件, 以满足不同用户的需求。附件可以随仪表一起订购, 也可以单独订购。附件的详细订购信息请咨询 Endress+Hauser 当地销售中心, 或登录 Endress+Hauser 公司的产品主页查询: www.endress.com。

仪表类附件**变送器**



附件	说明
接地电缆	一套, 包含两根接地电缆, 用于确保电势平衡。

传感器

附件	说明
接地环	用于实现带内衬测量管内的流体接地, 确保正确测量。  详细信息请参考《安装指南》EA00070D

通信类附件


附件	说明
Commubox FXA195 HART	通过 USB 接口实现与 FieldCare 间的本安 HART 通信。  详细信息请参考《技术资料》TI00404F
Commubox FXA291	将带 CDI 接口(Endress+Hauser 通用数据接口)的 Endress+Hauser 现场设备连接至计算机或笔记本电脑的 USB 接口。  详细信息请参考《技术资料》TI00405F
HART 回路转换器 HMX50	计算动态 HART 过程参数, 并将其转换成模拟式电流信号或限值。  详细信息请参考《技术资料》TI00429F 和《操作手册》BA00371F
无线 HART 适配器 SWA70	用于现场设备的无线连接。 无线 HART 适配器可以直接安装在 HART 设备上, 易于集成至现存 HART 网络中。可以安全地进行无线数据传输, 并且可以与其他无线网络同时使用。  详细信息请参考《操作手册》BA00061S
Fieldgate FXA320	网关, 通过 Web 浏览器远程监控已连接的 4...20 mA 测量设备。  详细信息请参考《技术资料》TI00025S 和《操作手册》BA00053S
Fieldgate FXA520	网关, 通过 Web 浏览器远程诊断和设置已连接的 HART 测量设备。  详细信息请参考《技术资料》TI00025S 和《操作手册》BA00051S

Field Xpert SFX350	Field Xpert SFX350 是移动计算机，用于调试和维护。确保有效设备设置和诊断，适用于在 非危险区 中的 HART 型和基金会现场总线(FE)型设备。  详细信息请参考《操作手册》BA01202S
Field Xpert SFX370	Field Xpert SFX370 是移动计算机，用于调试和维护。确保有效设备设置和诊断，适用于在 非危险区和防爆区(Ex) 中的 HART 型和基金会现场总线(FE)型设备。  详细信息请参考《操作手册》BA01202S

服务类附件

附件	说明
Applicator 选型软件	Endress+Hauser 测量设备的选型软件： <ul style="list-style-type: none"> 计算所有所需参数，以优化流量计设计，例如：标称口径、压损、测量精度或过程连接 图形化显示计算结果 管理、归档和访问项目整个生命周期内的相关项目数据和参数。 Applicator 的获取方式： <ul style="list-style-type: none"> 互联网：https://wapps.endress.com/applicator CD 光盘，现场安装在个人计算机中。
W@M	工厂生命周期管理 在整个过程中 W@M 支持多项软件应用：从计划和采购，至测量设备的安装、调试和操作。设备整个生命周期内的所有相关设备信息均可获取，例如：设备状态，备件和设备类文档。 应用软件中包含 Endress+Hauser 设备参数。Endress+Hauser 支持数据记录的维护和升级。 W@M 的获取方式： <ul style="list-style-type: none"> 互联网：www.endress.com/lifecyclemanagement CD 光盘，现场安装在个人计算机中。
FieldCare	Endress+Hauser 基于 FDT 技术的工厂资产管理工具。 可用于工厂中所有智能设备的设置，并帮助用户对其进行管理。基于状态信息，还可以简单地检查设备状态和状况。  详细信息请参考《操作手册》BA00027S 和 BA00059S
DeviceCare	用于连接和设置 Endress+Hauser 现场设备的工具。  详细信息请参考《创新手册》IN01047S
Commubox FXA291	将带 CDI 接口 (Endress+Hauser 通用数据接口) 的 Endress+Hauser 现场设备连接至计算机或笔记本电脑的 USB 接口。  详细信息请参考《技术资料》TI00405C

系统组件

附件	说明
Memograph M 图形化显示记录仪	Memograph M 图形化显示记录仪可以提供所有相关测量变量信息。正确记录测量值，监控限定值和分析测量点。数据储存在 256 MB 内存单元、SD 卡或 U 盘中。  详细信息请参考《技术资料》TI00133R 和《操作手册》BA00247R

补充文档资料



包装中的技术资料文档信息查询方式如下：

- W@M Device Viewer：输入铭牌上的序列号(www.endress.com/deviceviewer)
- Endress+Hauser Operations App：输入铭牌上的序列号，或扫描铭牌上的二维码(QR 码)。

标准文档资料

简明操作指南



《简明操作指南》提供仪表标准调试所需的所有重要信息，是仪表的随箱资料。

操作手册

测量仪表	文档资料代号				
	HART	PROFIBUS DP	Modbus RS485	工业以太网 (EtherNet/IP)	PROFINET
Promag P 100	BA01172D	BA01238D	BA01176D	BA01174D	BA01422D

仪表功能描述

测量仪表	文档资料代号				
	HART	PROFIBUS DP	Modbus RS485	工业以太网 (EtherNet/IP)	PROFINET
Promag 100	GP01038D	GP01039D	GP01040D	GP01041D	GP01042D

设备补充文档资料

安全指南

内容	文档资料代号
ATEX/IECEX Ex nA	XA01090D

特殊文档资料

内容	文档资料代号
压力设备规程	SD01056D
Modbus RS485 寄存器信息	SD01148D
Heartbeat Technology (心跳技术)	SD01149D

安装指南

内容	文档资料代号
备件套件的安装指南	每个附件均有配套《安装指南》

注册商标

HART®

HART 通信组织(Austin, 美国)的注册商标

PROFIBUS®

PROFIBUS 用户组织(Karlsruhe, 德国)的注册商标

Modbus®

施耐德自动化有限公司的注册商标

EtherNet/IP™

ODVA 公司的注册商标

PROFINET®

PROFIBUS 用户组织(Karlsruhe, 德国)的注册商标

Microsoft®

微软公司(Redmond, Washington, 美国)的注册商标

Applicator®, FieldCare®, DeviceCare®, Field Xpert™, HistoROM®, Heartbeat Technology™

Endress+Hauser 集团的注册商标或正在注册中的商标

www.addresses.endress.com
