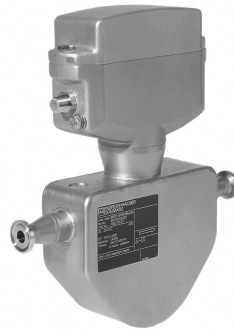


# 技术资料

## Dosimass

科氏力质量流量计



### 紧凑型传感器，超紧凑型一体式变送器

#### 应用

- 科氏力测量原理不受流体物理特性的影响(例如：粘度或密度)
- 在连续过程控制和批量应用中进行液体测量

#### 仪表特性

- 标称口径：DN 8...25 (3/8...1")
- 多种卫生型过程连接，3A 认证
- 传感器可以进行就地清洗(CIP)和原位消毒(SIP)
- 坚固耐用的超紧凑型一体式变送器外壳
- 脉冲/频率/开关量输出，Modbus RS485
- 性能优良的易清洗变送器

#### 优势

- 高过程安全：在最短加料时间内对不同介质进行高精度测量
- 过程测量点数量少：多变量测量(流量、密度、温度)
- 所需安装空间小：无前/后直管段长度要求
- 多样化的省时接线方式：插接头
- 快速调试：预设置设备
- 自动恢复数据，便于服务

# 目录

<b>文档信息</b> .....	<b>3</b>	<b>过程条件</b> .....	<b>22</b>
信息图标.....	3	介质温度范围.....	22
<b>功能与系统设计</b> .....	<b>3</b>	介质压力范围(标称压力).....	22
测量原理.....	3	密度.....	22
测量系统.....	4	压力-温度曲线.....	22
设备结构.....	4	第二腔室的压力范围.....	23
安全.....	6	限流值.....	24
<b>输入</b> .....	<b>6</b>	压损.....	24
测量变量.....	6	伴热.....	24
测量范围.....	6	振动.....	24
量程比.....	7	<b>机械结构</b> .....	<b>25</b>
输入信号.....	7	公制(SI)单位.....	25
<b>输出</b> .....	<b>7</b>	英制(US)单位.....	29
输出信号.....	7	重量.....	32
报警信号.....	8	材料.....	32
小流量切除.....	9	过程连接.....	32
电气隔离.....	9	<b>可操作性</b> .....	<b>33</b>
通信规范参数.....	9	现场操作.....	33
<b>电源</b> .....	<b>10</b>	远程操作.....	33
接线端子分配.....	10	<b>证书和认证</b> .....	<b>33</b>
针脚分配和仪表插头.....	11	CE 认证.....	33
供电电压.....	14	C-Tick 认证.....	33
功率消耗.....	14	防爆认证(Ex).....	34
电流消耗.....	14	卫生型认证.....	34
电源故障.....	14	压力设备指令.....	34
电气连接.....	14	其他标准和准则.....	34
电势平衡.....	15	<b>订购信息</b> .....	<b>34</b>
电缆规格.....	15	<b>附件</b> .....	<b>35</b>
<b>性能参数</b> .....	<b>15</b>	通信类附件.....	35
参考操作条件.....	15	服务类附件.....	35
最大测量误差.....	15	<b>补充文档资料</b> .....	<b>36</b>
重复性.....	17	标准文档资料.....	36
响应时间.....	17	设备补充文档资料.....	36
环境温度的影响.....	17	<b>注册商标</b> .....	<b>36</b>
介质温度的影响.....	17		
介质压力的影响.....	17		
<b>安装条件</b> .....	<b>17</b>		
安装位置.....	17		
推荐安装方向.....	18		
前后直管段.....	20		
特殊安装指南.....	20		
<b>环境条件</b> .....	<b>21</b>		
环境温度范围.....	21		
储存温度.....	22		
防护等级.....	22		
抗冲击性.....	22		
抗振性.....	22		
内部清洗.....	22		
电磁兼容性(EMC).....	22		

## 文档信息

### 信息图标

#### 电气图标

图标	说明	图标	说明
	直流电		交流电
	直流电和交流电		<b>接地连接</b> 操作员默认此接地端已经通过接地系统可靠接地。
	<b>保护性接地连接</b> 进行后续电气连接前，必须确保此接线端已经安全可靠地接地。		<b>等电势连接</b> 必须连接至工厂接地系统中：使用等电势连接线或采用星型接地系统连接，取决于国家标准或公司规范。

#### 特定信息图标

图标	说明
	<b>允许</b> 标识允许的操作、过程或动作。
	<b>推荐</b> 标识推荐的操作、过程或动作。
	<b>禁止</b> 标识禁止的操作、过程或动作。
	<b>提示</b> 标识附加信息。
	参考文档
	参考页面
	参考图
	目视检查

#### 图中的图标

图标	说明	图标	说明
<b>1, 2, 3, ...</b>	部件号		操作步骤
<b>A, B, C, ...</b>	视图	<b>A-A, B-B, C-C, ...</b>	章节
	危险区域		安全区域(非危险区)
	流向		

## 功能与系统设计

### 测量原理

测量系统基于科氏力测量原理工作。科氏力是在旋转运动的系统中做直线运动的物体所受到的力。

$$F_c = 2 \cdot \Delta m (v \cdot \omega)$$

$F_c$  = 科氏力

$\Delta m$  = 运动物体的质量

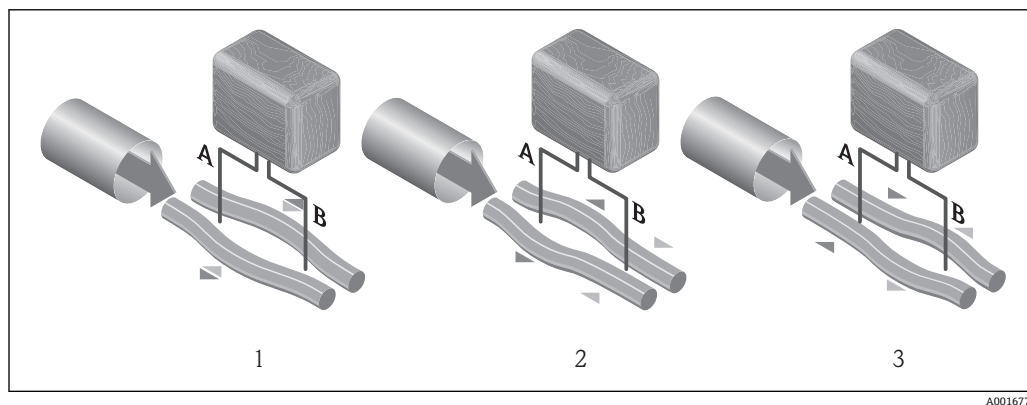
$\omega$  = 角速度

$v$  = 旋转或振动系统中物体的径向速度

科氏力大小取决于运动物体的质量  $\Delta m$  和其径向速度  $v$ ，即质量流量。传感器使用测量管振动替代旋转系统的恒定角速度  $\omega$ 。

流体流经传感器，传感器内两根平行放置的测量管反相振动，类同于音叉动作。测量管受科氏力影响，产生形变，导致测量管两端出现相位差(如下图所示)：

- 流量为 0 时(流体静止不动)，两根测量管同相振动，无相位差(1)。
- 质量流量使得测量管在入口处(2)振动加速，在出口处(3)振动减速，产生相位差(2)-(3)。



A0016771

质量流量越大，相位差(A-B)也越大。电磁式相位传感器记录测量管入口处和出口处的振动相位。通过两根测量管的反相振动确保系统平衡。测量原理完全不受温度、压力、粘度、电导率和流体特性的影响。

**密度测量**

测量管在其共振频率处连续振动。质量改变时，振动系统(包括测量管和流体)的密度也会改变。因此，自动改变系统的振动频率。共振频率是介质密度的函数。微处理器基于此关系计算密度信号。

**温度测量**

监控测量管温度，用来计算温度效应的补偿系数。测量管温度与过程温度相同，可以作为输出信号。

**测量系统**

仪表包括一台变送器和一个传感器。

提供一种结构类型的仪表。

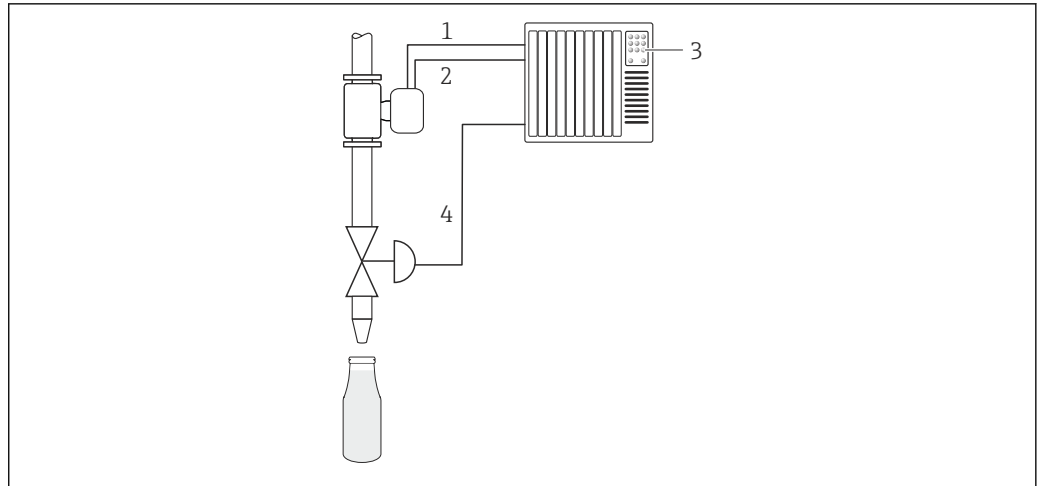
一体式结构：变送器和传感器组成一个整体机械单元。

<p><b>Dosimass</b></p> <p style="text-align: right; font-size: small;">A0023382</p>	<p><b>变送器</b></p> <ul style="list-style-type: none"> <li>■ 材料：                     <ul style="list-style-type: none"> <li>- 变送器外壳：不锈钢 1.4308 (304)</li> <li>- 外壳密封圈：EPDM</li> </ul> </li> <li>■ 设置：                     <ul style="list-style-type: none"> <li>通过调试工具(例如：FieldCare)</li> </ul> </li> </ul> <p><b>传感器</b></p> <ul style="list-style-type: none"> <li>■ 标称口径：DN 8 (3/8")、15 (1/2")、25 (1")</li> <li>■ 材料：                     <ul style="list-style-type: none"> <li>- 传感器外壳：不锈钢 1.4301 (304)</li> <li>- 测量管：不锈钢 1.4539 (904L)</li> <li>- 过程连接：不锈钢 1.4404 (316/316L)和 1.4435 (316L)</li> </ul> </li> </ul>
---	--

**设备结构**

**设备类型：两路脉冲/频率/开关量输出**

设备带两路脉冲/频率/开关量输出 → 10。



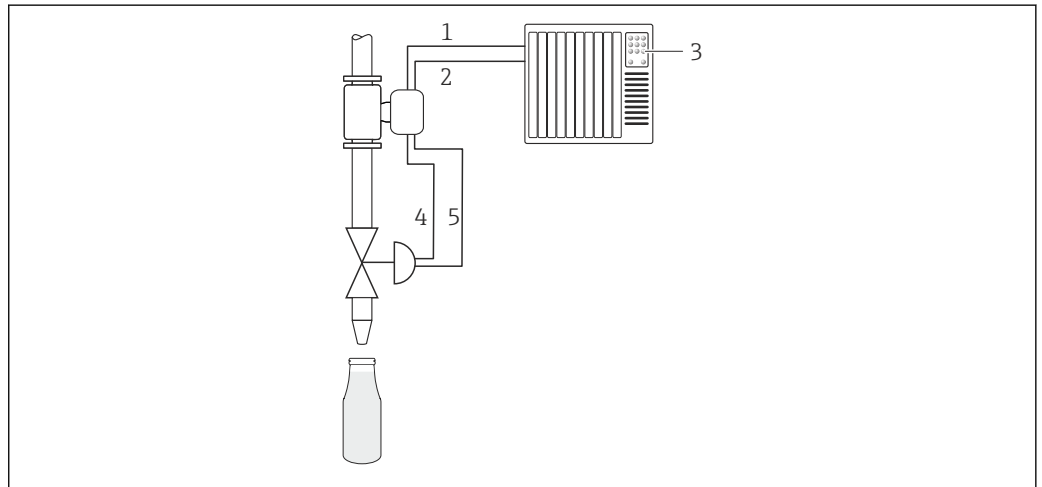
A0027057

☑ 1 可选集成至系统中，进行批处理控制

- 1 脉冲/频率/电流输出 1
- 2 脉冲/频率/电流输出 2
- 3 自动化系统(例如: PLC)
- 4 控制阀(由自动化系统控制)

**设备类型: Modbus RS485, 一路或两路开关量输出(批处理)和一路状态输入**

**i** MODBUS RS485 型设备带一路或两路开关量输出，适用于阀控制适用于批处理控制  
→ 10。



A0026621

☑ 2 可选集成至系统中，进行批处理控制

- 1 MODBUS RS485: 测量值(输入至自动化系统)
- 2 状态输入: 批处理控制(自动化系统控制)
- 3 自动化系统(例如: PLC)
- 4 开关量输出 1 (批处理): 阀控制、液位 1
- 5 开关量输出 2 (批处理): 阀控制、液位 2

### 内置批处理功能

可以使用下列参数设置和监控批处理过程。


#### 设置

- 测量变量: 质量流量或体积流量
- 单位
- 批量
- 固定补偿量
- 选择批处理类型
- 滴水校正模式: 关、小流量切除或固定时间

- 滴水量测量时间
- 滴水中间值过滤深度(3、5 或 7)
- 平均滴水校正量
- 批处理等级：一级、二级或一级和吹扫
- 启动和停止水平 2
- 吹出持续时间
- 最大批处理时间
- 最大流量
- 压力冲击抑制关闭时间

**显示**

- 从最近批处理过程开始的累积测量量(包括滴水量)
- 最近批处理持续时间(包括滴水量测量)
- 关闭时间：从关闭时间至完成滴水量测量的时间
- 当前滴水校正量(针对下一次批处理过程的滴水校正量)
- 所有批处理过程测量值总和
- 批处理过程数量。

 自动化系统通过状态输入或 Modbus RS485 控制批处理过程(启动批处理、停止批处理等)。

**安全**

**IT 安全**

只有按照安装指南操作和使用设备，我们才会提供质保。设备配备安全机制，防止设备设置被意外更改。

IT 安全措施根据操作员安全标准制定，旨在为设备和设备数据传输提供额外防护，必须由操作员亲自实施。

**输入**

**测量变量**

**直接测量变量**

- 质量流量
- 密度
- 温度

**测量变量计算值**

体积流量



**测量范围**

**流量值(公制(SI)单位)**

DN [mm]	满量程值范围: $\dot{m}_{\min(F)} \dots \dot{m}_{\max(F)}$ [kg/h]
8	0...2 000
15	0...6 500
25	0...18 000

**流量值(英制(US)单位)**

DN [in]	满量程值范围: $\dot{m}_{\min(F)} \dots \dot{m}_{\max(F)}$ [lb/min]
$\frac{3}{8}$	0...73.50
$\frac{1}{2}$	0...238.9
1	0...661.5

 使用 Applicator 产品选型软件 →  35 计算测量范围

**推荐测量范围**


“限流值”章节 → 24

**量程比**

大于 1000 : 1。

流量大于预设置满量程值，但电子部件尚未到达溢出状态时，累加器继续正常工作。

**输入信号**

 仅适用于 Modbus RS485 通信型设备 → 10。

**状态输入**

自动化系统通过设备状态输入控制批处理过程。

最大输入值	<ul style="list-style-type: none"> <li>▪ 30 V DC</li> <li>▪ 6 mA</li> </ul>
响应时间	可调节: 10...200 ms
输入信号电平	<ul style="list-style-type: none"> <li>▪ 低电平: 0...1.5 V</li> <li>▪ 高电平: 3...30 V</li> </ul>
可分配功能参数	<ul style="list-style-type: none"> <li>▪ 无</li> <li>▪ 启动批处理过程</li> <li>▪ 启动和停止批处理过程</li> <li>▪ 分别复位累加器 1...3</li> <li>▪ 复位所有累加器</li> <li>▪ 超流量</li> </ul>

**输出**

**输出信号**

**脉冲/频率/开关量输出**

功能	可设置为: <ul style="list-style-type: none"> <li>▪ 脉冲 脉冲当量，带可设置脉冲宽度</li> <li>▪ 自动脉冲 脉冲当量，带 1:1 开/关比。</li> <li>▪ 频率 流量当量，带 1:1 开/关比。</li> <li>▪ 开关 状态显示触点</li> </ul>
通道 2	冗余脉冲输出: 0°、90°或 180°
类型	无源信号，发射极开路
最大输入值	<ul style="list-style-type: none"> <li>▪ 30 V DC</li> <li>▪ 25 mA</li> </ul>
电压降	25 mA 时: ≤ 2 V DC
<b>脉冲输出</b>	
脉冲宽度	可调节: 0.05...3.75 ms
最大脉冲率	10 000 Impulse/s
脉冲值	可调节
可分配测量变量	<ul style="list-style-type: none"> <li>▪ 质量流量</li> <li>▪ 体积流量</li> </ul>
<b>频率输出</b>	
输出频率	可调节: 0...10 000 Hz
阻尼时间	可调节: 0...999.9 s
开/关比	1:1

可分配测量变量	<ul style="list-style-type: none"> <li>▪ 质量流量</li> <li>▪ 体积流量</li> <li>▪ 密度</li> <li>▪ 温度</li> </ul>
<b>开关量输出</b>	
开关动作	开关量, 导电式或非导电式
开关次数	无限制
可分配功能参数	<ul style="list-style-type: none"> <li>▪ 关</li> <li>▪ 开</li> <li>▪ 诊断响应                             <ul style="list-style-type: none"> <li>- 报警</li> <li>- 报警和警告</li> <li>- 警告</li> </ul> </li> <li>▪ 限定值                             <ul style="list-style-type: none"> <li>- 质量流量</li> <li>- 体积流量</li> <li>- 密度</li> <li>- 温度</li> </ul> </li> <li>▪ 流向监测</li> <li>▪ 状态                             <ul style="list-style-type: none"> <li>- 非满管检测</li> <li>- 小流量切除</li> </ul> </li> </ul>

### Modbus RS485

物理接口	符合 EIA/TIA-485-A 标准
------	---------------------

### 开关量输出(批处理: 阀控制)

-  仅适用于 Modbus RS485 型设备 → 10。
- 取决于设备型号, 设备带一路或两路开关量输出。

<b>开关量输出</b>	
类型	无源信号, 发射极开路
最大输入值	<ul style="list-style-type: none"> <li>▪ 30 V DC</li> <li>▪ 500 mA</li> </ul>
开关动作	开关量, 导电式或非导电式
开关次数	无限制
可分配功能参数	<ul style="list-style-type: none"> <li>▪ 打开</li> <li>▪ 关闭</li> <li>▪ 批处理</li> </ul>

### 报警信号

取决于接口类型, 显示下列故障信息:

#### 脉冲/频率/开关量输出

#### 脉冲输出

故障模式	选项: <ul style="list-style-type: none"> <li>▪ 实际值</li> <li>▪ 无脉冲</li> </ul>
------	--

#### 频率输出

故障模式	选项: <ul style="list-style-type: none"> <li>▪ 实际值</li> <li>▪ 0 Hz</li> <li>▪ 设定值: 0...10000 Hz</li> </ul>
------	--



**开关量输出**

故障模式	选项: <ul style="list-style-type: none"> <li>▪ 当前状态</li> <li>▪ 打开</li> <li>▪ 关闭</li> </ul>
------	--

**Modbus RS485**

故障模式	选项: <ul style="list-style-type: none"> <li>▪ NaN 值, 取代当前值</li> <li>▪ 最近有效值</li> </ul>
------	---

**小流量切除**


小流量切除开关点可选

**电气隔离**

- 选型代号: 2 路脉冲/频率/开关量输出  
订购选项“输出; 输入”, 选型代号 3:
  - 脉冲/频率/开关量输出与电源相互电气隔离。
  - 脉冲/频率/开关量输出彼此不电气隔离。
- 设备类型: Modbus RS485、1 路开关量输出(批处理)、1 路状态输入  
(订购选项“输出; 输入”, 选型代号 4)  
电源上的开关量输出(批处理)和状态输入
- 设备类型: Modbus RS485、2 路开关量输出(批处理)、1 路状态输入  
(订购选项“输出; 输入”, 选型代号 5)
  - 电源上的开关量输出(批处理)。
  - 状态输入, 电气隔离。

**通信规范参数**

**Modbus RS485**

协议	Modbus 应用协议规范 V1.1
设备类型	从设备
从设备地址范围	1...247
广播地址范围	0
功能码	<ul style="list-style-type: none"> <li>▪ 03: 读取保持寄存器</li> <li>▪ 04: 读取输入寄存器</li> <li>▪ 06: 写入单寄存器</li> <li>▪ 08: 诊断</li> <li>▪ 16: 写入多寄存器</li> <li>▪ 23: 读取/写入复用寄存器</li> <li>▪ 43: 读取设备标识</li> </ul>
广播信息	支持下列功能码: <ul style="list-style-type: none"> <li>▪ 06: 写入单寄存器</li> <li>▪ 16: 写入多寄存器</li> <li>▪ 23: 读取/写入复用寄存器</li> </ul>
支持的波特率	<ul style="list-style-type: none"> <li>▪ 1 200 BAUD</li> <li>▪ 2 400 BAUD</li> <li>▪ 4 800 BAUD</li> <li>▪ 9 600 BAUD</li> <li>▪ 19 200 BAUD</li> <li>▪ 38 400 BAUD</li> <li>▪ 57 600 BAUD</li> <li>▪ 115 200 BAUD</li> </ul>
数据传输模式	<ul style="list-style-type: none"> <li>▪ ASCII</li> <li>▪ RTU</li> </ul>
数据访问	通过 Modbus RS485 可以访问每个设备参数:  Modbus 寄存器信息 → 36

## 电源

### 接线端子分配

只能通过设备插头连接:

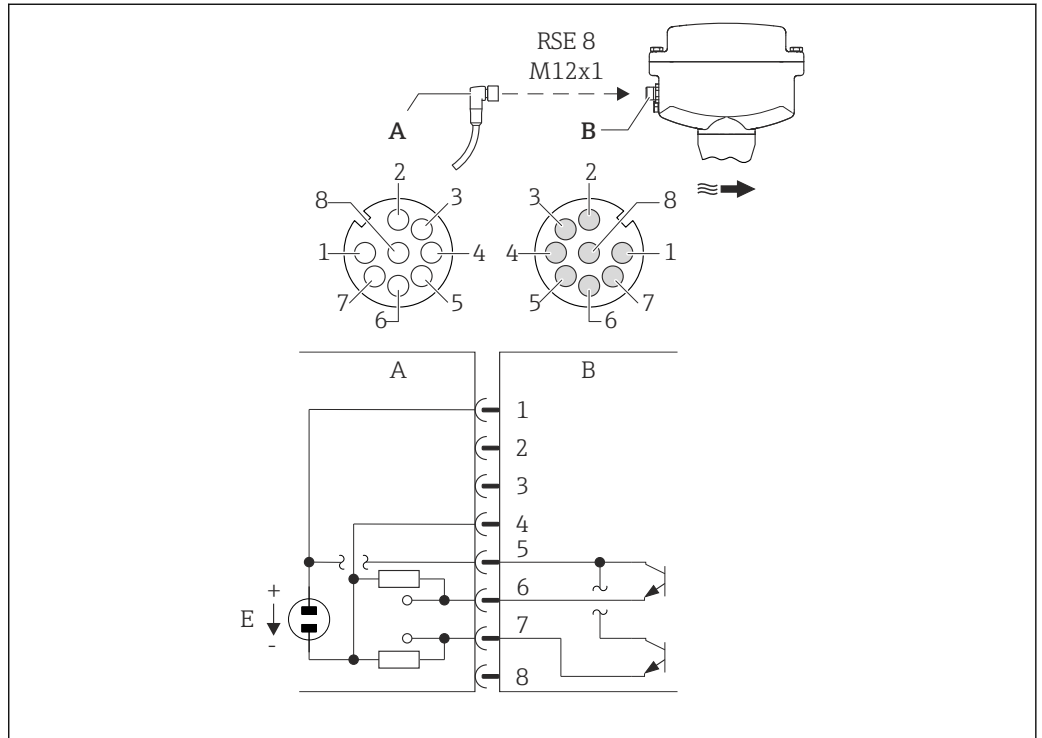
具有不同的设备型号:

订购选项“输出; 输入”:	仪表插头
选型代号 3: 2 路脉冲/频率/开关量输出	→ 11
选型代号 4: Modbus RS485, 1 路开关量输出(批处理), 1 路状态输入	→ 12
选型代号 5: Modbus RS485, 2 路开关量输出(批处理), 1 路状态输入	→ 13

针脚分配和仪表插头

选型代号: 2 路脉冲/频率/开关量输出

订购选项“输出; 输入”, 选型代号 3:  
2 路脉冲/频率/开关量输出




A0023237

图 3 连接设备

- A 接头: 供电电压, 脉冲/频率/开关量输出
- B 接头: 供电电压, 脉冲/频率/开关量输出
- E PELV 或 SELV 电源
- 1...8 针脚分配

针脚分配

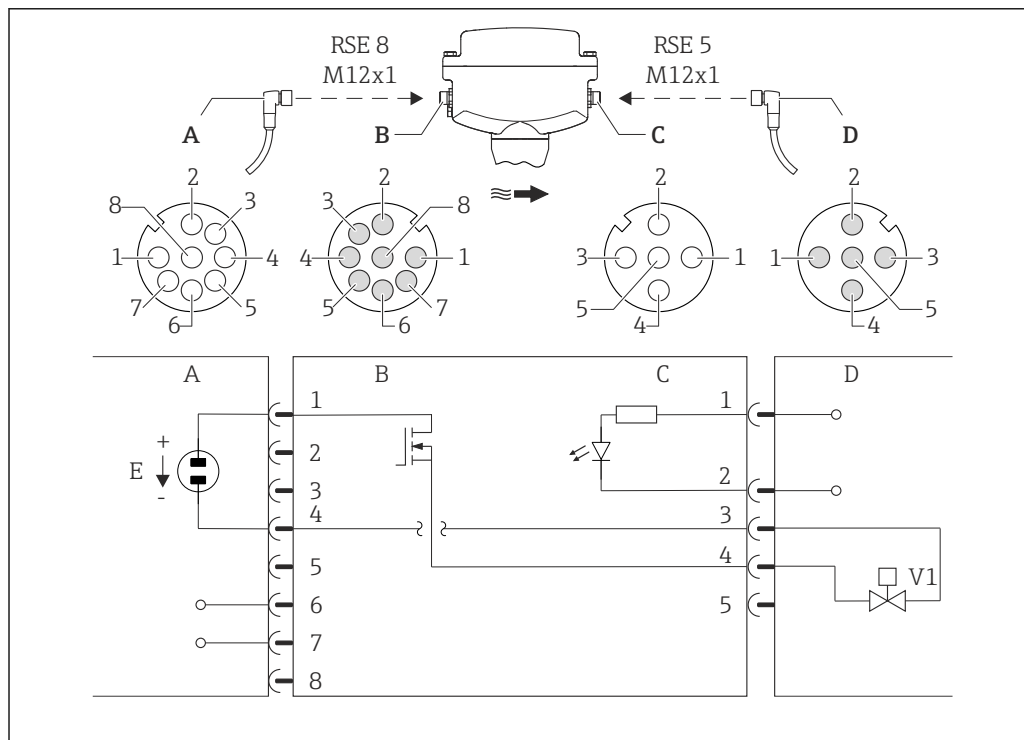
连接: 接头(A) - 接头(B)		
针脚	分配	
1	L+	供电电压
2	+	服务接口 RX
3	+	服务接口 TX
4	L-	供电电压
5	+	脉冲/频率/开关量输出
6	-	脉冲/频率/开关量输出 1
7	-	脉冲/频率/开关量输出 2
8	-	服务接口 GND

 注意电缆规格 → 图 15。

设备类型: **Modbus RS485, 状态输出和状态输入**

订购选项“输出; 输入”, 选型代号 4:

- Modbus RS485
- 1 路开关量输出(批处理)
- 1 路状态输入



A0023238

图 4 连接设备

- A 接头: 供电电压, Modbus RS485
- B 接头: 供电电压, Modbus RS485
- C 接头: 开关量输出(批处理), 状态输入
- D 接头: 开关量输出(批处理), 状态输入
- E PELV 或 SELV 电源
- V1 阀 1 (批处理)
- 1...8 针脚分配

针脚分配

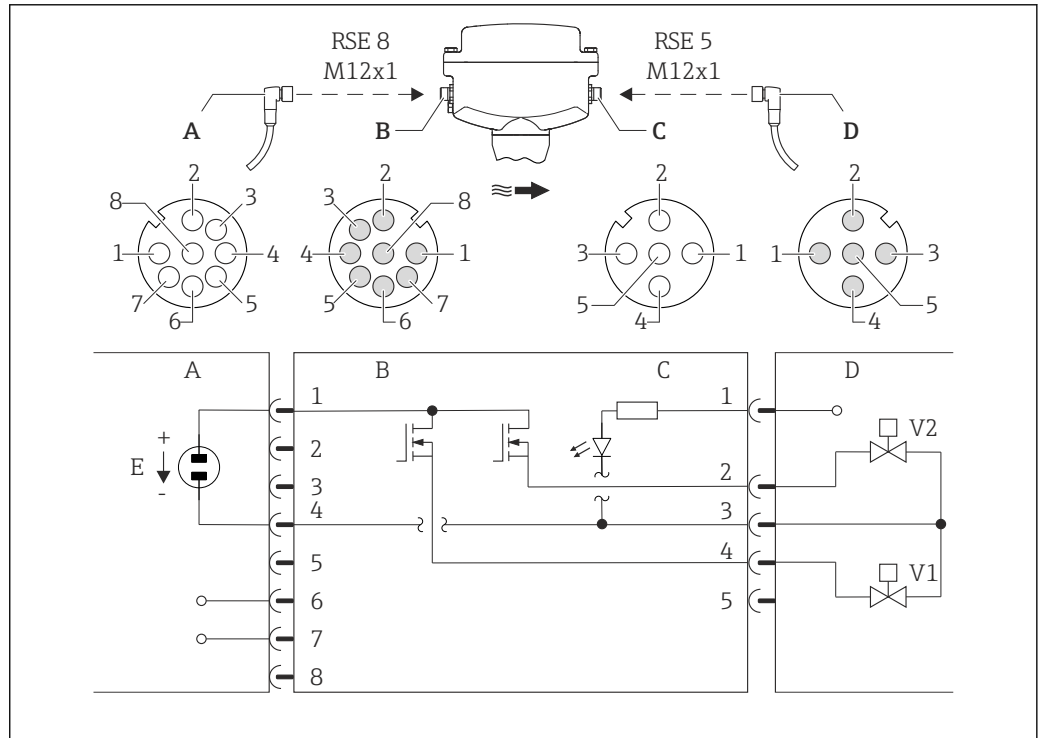
连接: 接头(A) - 接头(B)			连接: 接头(C) - 接头(D)		
针脚	分配		针脚	分配	
1	L+	供电电压	1	+	状态输入
2	+	服务接口 RX	2	-	状态输入
3	+	服务接口 TX	3	-	开关量输出(批处理)
4	L-	供电电压	4	+	开关量输出(批处理)
5		未分配	5		未分配
6	A	Modbus RS485			
7	B	Modbus RS485			
8	-	服务接口 GND			

注意电缆规格 → 图 15。

**设备类型: Modbus RS485, 2 路状态输出和状态输入**

订购选项“输出; 输入”, 选型代号 5:

- Modbus RS485
- 2 路开关量输出(批处理)
- 1 路状态输入



A0023239

图 5 连接设备

- A 接头: 供电电压, Modbus RS485
- B 连接头: 供电电压, Modbus RS485
- C 接头: 开关量输出(批处理), 状态输入
- D 连接头: 开关量输出(批处理), 状态输入
- E PELV 或 SELV 电源
- V1 阀(批处理), 液位 1
- V2 阀(批处理), 液位 2
- 1...8 引脚分配

**引脚分配**

连接: 接头(A) - 连接头(B)			连接: 接头(C) - 连接头(D)		
引脚	分配		引脚	分配	
1	L+	供电电压	1	+	状态输入
2	+	服务接口 RX	2	+	开关量输出(批处理) 2
3	+	服务接口 TX	3	-	开关量输出, 状态输入
4	L-	供电电压	4	+	开关量输出(批处理) 1
5	未分配		5	未分配	
6	A	Modbus RS485			
7	B	Modbus RS485			
8	-	服务接口 GND			

注意电缆规格 → 图 15。

供电电压	24 V DC (标称口径: 20...30 V DC) <b>i</b> ■ 必须测试供电单元, 确保满足安全要求(例如: PELV、SELV)。 ■ 供电电压不得超出最大短路电流 50 A。
------	---

功率消耗	3.5 W
------	-------

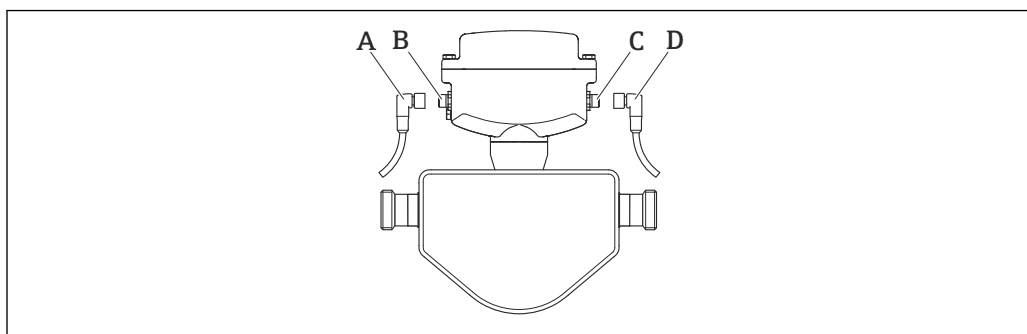
订购选项“输出; 输入”:	最大电流消耗 电流消耗
选型代号 3: 2 路脉冲/频率/开关量输出	175 mA
选型代号 4: Modbus RS485, 1 路开关量输出(批处理), 1 路状态输入	175 mA + 500 mA <sup>1)</sup>
选型代号 5: Modbus RS485, 2 路开关量输出(批处理), 1 路状态输入	175 mA + 1000 mA <sup>1)</sup>

1) 使用开关量输出(批处理)时, 需要再加 500 mA。

**i** 启动电流: max. 1 A (< 6 ms)

电源故障	<ul style="list-style-type: none"> <li>■ 累加器中保存最近一次测量值。</li> <li>■ 储存故障信息(包括总运行小时数)。</li> </ul>
------	---

电气连接	只能通过设备插头连接:
------	-------------



A0023691

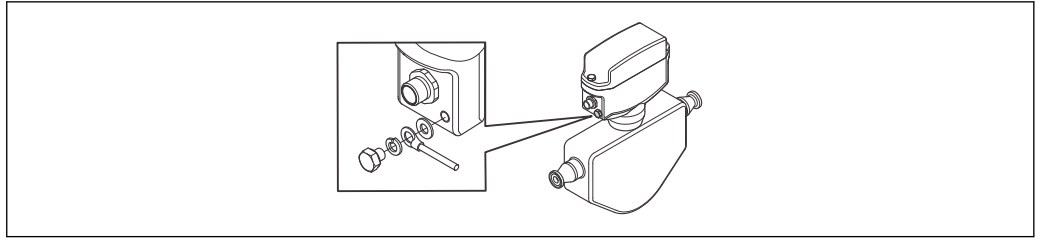
- A、 接头
- C
- B、 插头
- D

**具有不同的设备型号:**

订购选项“输出; 输入”:	仪表插头
选型代号 3: 2 路脉冲/频率/开关量输出	→ 11
选型代号 4: Modbus RS485, 1 路开关量输出(批处理), 1 路状态输入	→ 12
选型代号 5: Modbus RS485, 2 路开关量输出(批处理), 1 路状态输入	→ 13

**接地**

通过电缆插槽接地。




A0007235

**电势平衡**

**要求**

无需采取其他措施确保系统的电势平衡。


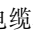
 在危险区域中使用的仪表请遵守防爆(Ex)文档资料(XA)要求。

**电缆规格**

**允许温度范围**

- -40 °C (-40 °F)...+80 °C (+176 °F)
- 最低要求： 电缆温度范围≥ (环境温度+20 K)

**信号电缆**

 电缆不是标准供货件； 可以作为附件订购→  35。


**脉冲/频率/开关量输出**

使用标准安装电缆即可。

**状态输入和开关量输出(批处理)**

使用标准安装电缆即可。

**Modbus RS485**

-  必须正确进行设备外壳和屏蔽层之间的电气连接(例如： 使用滚花螺母)。
- 遵守下列电缆负荷要求：
  - 电缆长度和电缆类型的电压降。
  - 阀性能。

**Modbus 网络中的总电缆长度≤ 50 m**

使用屏蔽电缆。

实例：

带电缆的端接设备连接头： Lumberg RKWTH 8-299/10

**Modbus 网络中的总电缆长度> 50 m**

在 RS485 应用中使用屏蔽双绞线。

实例：


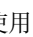
- 电缆： Belden, 9842 号(适用于四线制仪表， 电源连接也可以使用相同的电缆)
- 端接设备插头： Lumberg RKCS 8/9 (屏蔽型)

**性能参数**

**参考操作条件**

误差限定值符合 ISO 11631 标准

- 水, +15...+45 °C (+59...+113 °F), 2...6 bar (29...87 psi)
- 在标定误差范围内
- 在符合 ISO 17025 溯源认证标准的标定装置上进行测量精度标定

 使用 Applicator 选型软件计算测量误差→  35

**最大测量误差**

o.r. =读数值的； 1 g/cm<sup>3</sup> = 1 kg/l； T =介质温度

**基本测量精度****质量流量和体积流量(液体)**

- $\pm 0.15\%$  o.r.
- $\pm 0.30\% \pm [(\text{零点稳定性:测量值}) \cdot 100]\%$  o.r.
- $\pm 5\% \pm [(\text{零点稳定性:测量值}) \cdot 100]\%$  o.r.

**密度(液体)**

- 参考操作条件:  $\pm 0.0005 \text{ g/cm}^3$
- 现场密度标定:  $\pm 0.0005 \text{ g/cm}^3$   
(在过程条件下完成现场密度标定后)
- 标准密度标定:  $\pm 0.02 \text{ g/cm}^3$   
(在整个温度范围和密度范围内有效)

**温度**

$\pm 0.5 \text{ }^\circ\text{C} \pm 0.005 \cdot T \text{ }^\circ\text{C}$  ( $\pm 0.9 \text{ }^\circ\text{F} \pm 0.003 \cdot (T - 32) \text{ }^\circ\text{F}$ )

**零点稳定性**

DN		零点稳定性	
[mm]	[in]	[kg/h]	[lb/min]
8	$\frac{3}{8}$	0.20	0.007
15	$\frac{1}{2}$	0.65	0.024
25	1	1.80	0.066

**流量**

不同量程比下的流量取决于标称口径。


**公制(SI)单位**

DN	1:1	1:10	1:20	1:50	1:100	1:500
[mm]	[kg/h]	[kg/h]	[kg/h]	[kg/h]	[kg/h]	[kg/h]
8	2000	200	100	40	20	4
15	6500	650	325	130	65	13
25	18000	1800	900	360	180	36

**英制(US)单位**

DN	1:1	1:10	1:20	1:50	1:100	1:500
[inch]	[lb/min]	[lb/min]	[lb/min]	[lb/min]	[lb/min]	[lb/min]
$\frac{3}{8}$	73.50	7.350	3.675	1.470	0.735	0.147
$\frac{1}{2}$	238.9	23.89	11.95	4.778	2.389	0.478
1	661.5	66.15	33.08	13.23	6.615	1.323

**输出精度**

 采用模拟量输出时, 测量误差必须考虑输出精度; 而采用现场总线输出时(Modbus RS485), 无需考虑。

基本输出精度如下:

**脉冲/频率输出**

o.r. =读数值的

测量精度	Max. $\pm 50 \text{ ppm o.r.}$ (在整个环境温度范围内)
------	---



**重复性**

**基本重复性**

灌装时间[s]	标准偏差[%]
≥ 0.75	0.2
≥ 1.5	0.1
≥ 3.0	0.05

**密度(液体)**

±0.00025 g/cm<sup>3</sup>

**温度**

±0.25 °C ± 0.0025 · T °C (±0.45 °F ± 0.0015 · (T-32) °F)

**响应时间**

响应时间取决于仪表设置(阻尼时间)

**环境温度的影响**

**脉冲/频率输出**

温度系数	无附加效果。包括测量精度。
------	---------------

**介质温度的影响**

**质量流量**

过程温度不同于零点校正温度时，传感器测量误差典型值为满量程值的±0.0003 % /°C (满量程值的±0.00015 % /°F)。

**温度**

±0.005 · T °C (± 0.005 · (T - 32) °F)

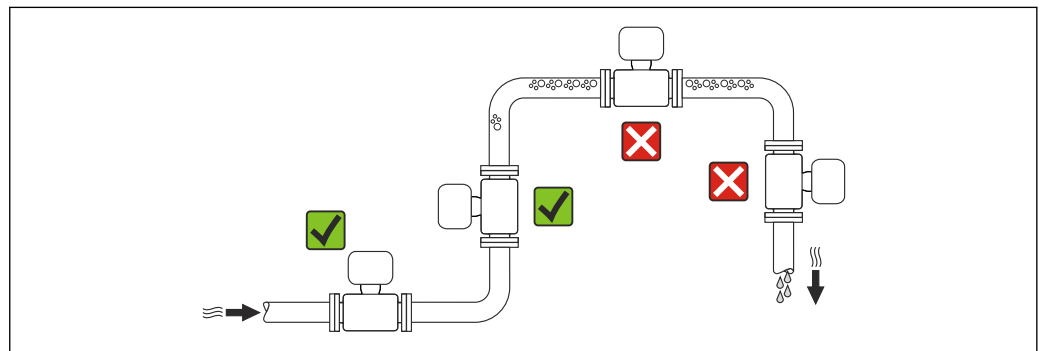
**介质压力的影响**

过程压力不同于标定压力时，对测量精度无影响。

## 安装条件

安装时，无需采取其他措施，例如：使用额外支撑。仪表自身结构能有效抵消外界应力。

**安装位置**



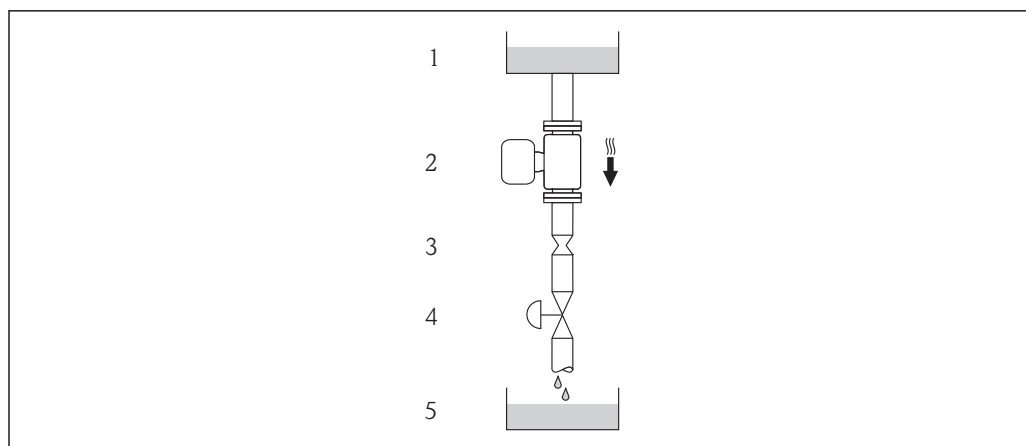
A0023344

测量管中出现气泡积聚现象时会增大测量误差，避免在管道中的下列位置处安装：

- 管道的最高点
- 直接安装在向下排空管道的上方

**在向下排空管道中安装**

此外，在向下排空管道中安装流量计时，建议安装节流孔板或一段缩径管，防止测量过程中出现空管。



A0015596

图 6 在向下排空管道中安装(例如: 批处理应用)

- 1 供料罐
- 2 传感器
- 3 节流孔板
- 4 阀门
- 5 计量罐

DN		Ø 节流孔板直径	
[mm]	[in]	[mm]	[in]
8	3/8	6	0.24
15	1/2	10	0.40
25	1	14	0.55

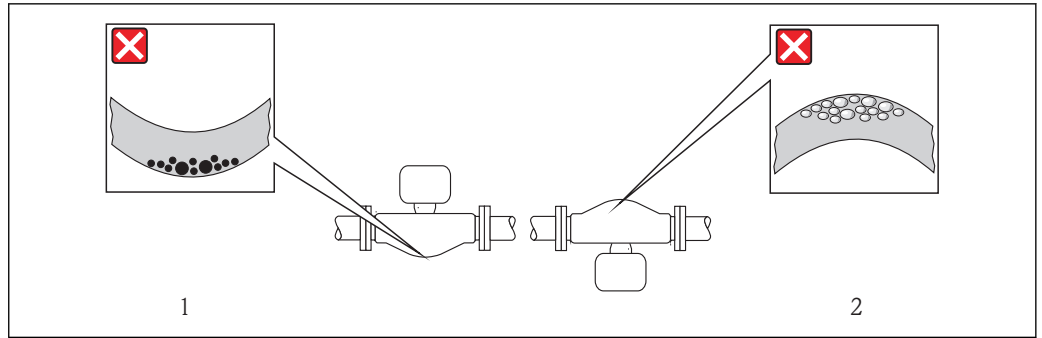
推荐安装方向

参考传感器铭牌上的箭头指向进行安装, 务必确保箭头指向与管道中介质的流向一致。

推荐安装方向		推荐安装方向	
<b>A</b>	竖直管道	<p>A0015591</p>	<input checked="" type="checkbox"/> <input checked="" type="checkbox"/>
<b>B</b>	水平管道, 变送器表头朝上	<p>A0015589</p>	<input checked="" type="checkbox"/> <input checked="" type="checkbox"/> <sup>1)</sup> 例外情况: → 图 7, 图 19
<b>C</b>	水平管道, 变送器表头朝下	<p>A0015590</p>	<input checked="" type="checkbox"/> <input checked="" type="checkbox"/> <sup>2)</sup> 例外情况: → 图 7, 图 19
<b>D</b>	水平管道, 变送器表头朝左/右	<p>A0015592</p>	<input checked="" type="checkbox"/>

- 1) 在低过程温度的应用场合中, 环境温度可能会降低。建议采取此安装方向, 确保不会低于变送器的最低环境温度。
- 2) 在高过程温度的应用场合中, 环境温度可能会升高。建议采取此安装方向, 确保不会超出变送器的最高环境温度。

带弯测量管的传感器水平放置时, 传感器的安装位置必须与流体特性相匹配。



A0014057

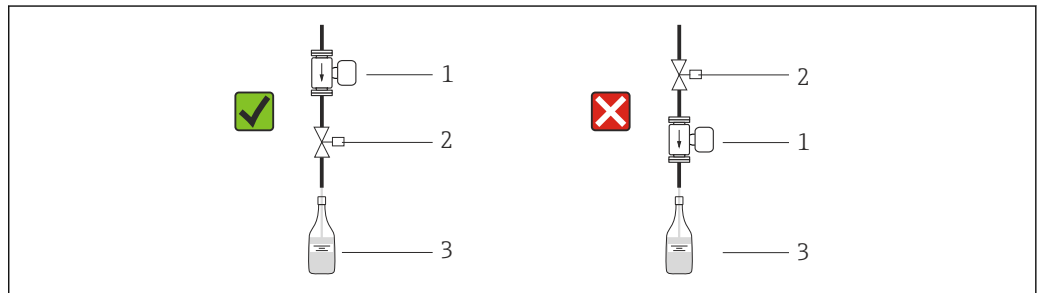
图 7 带弯测量管的传感器安装方向示意图

- 1 测量含固流体时，请避免此安装方向：存在固体积聚的风险
- 2 测量除气流体时，请避免此安装方向：存在气体积聚的风险

**阀门**

禁止将传感器安装在加料阀的下游管道中。传感器完全排空时，会干扰测量值。

**i** 只有满管测量管才能确保正确测量。启动生产加料前，首先进行样品加料。

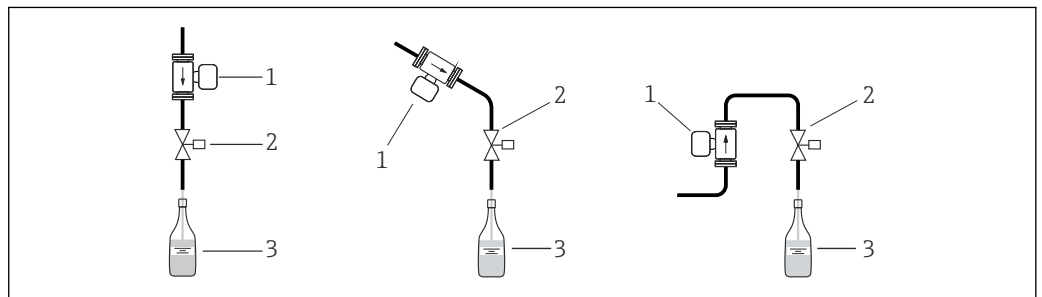


A0003768

- 1 测量设备
- 2 加料阀
- 3 容器

**加料系统**

只有满管测量管才能确保最佳测量。

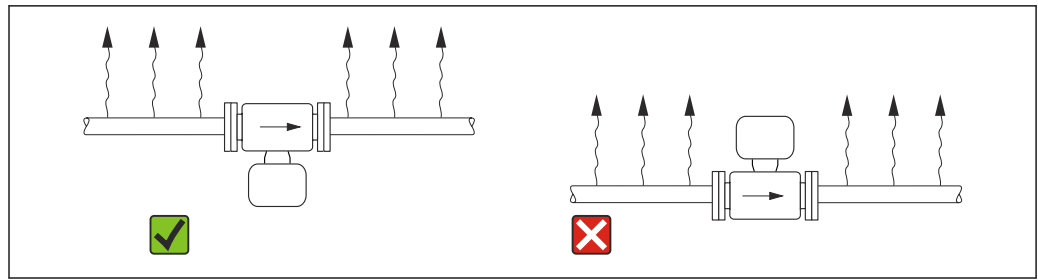


A0003795

图 8 加料系统

- 1 测量设备
- 2 加料阀
- 3 容器

高温



A0003830

图 9 出现大量热量聚集时的推荐安装方向

**i** 为了防止出现大量热量聚集时导致电子模块过热(例如: CIP 或 SIP 清洗过程), 安装测量设备, 使得变送器表头朝下。

前后直管段

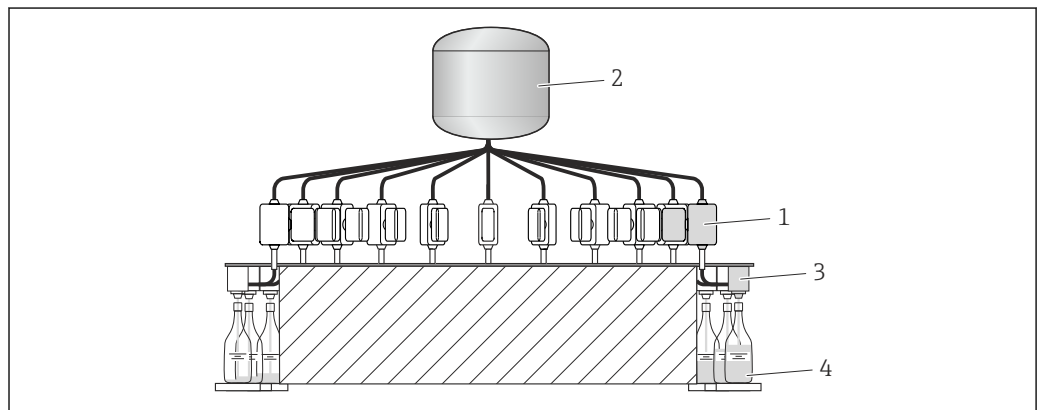
只要不存在气穴现象, 均无需考虑接头的前后直管段长度, 例如: 阀门、弯头或三通。

特殊安装指南

加料系统信息

只有满管测量管才能进行正确测量。因此, 建议在批量生产之前先进行数次测试批量。

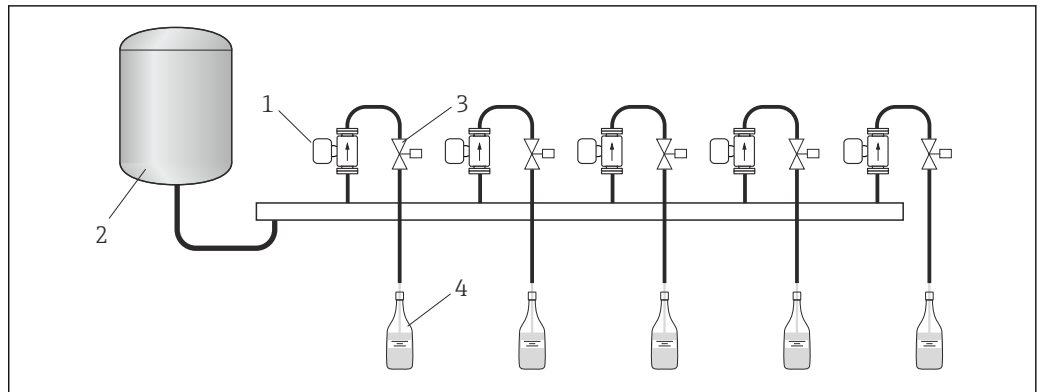
环形加料系统



A0003761

- 1 测量设备
- 2 罐体
- 3 批量阀
- 4 容器

### 线性加料系统



A0003762

- 1 测量设备
- 2 罐体
- 3 批量阀
- 4 容器

### 零点校正


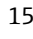
**传感器调整** 子菜单中包含零点调整所需的参数。

#### 注意

所有 **Dosimass** 测量设备均在世界上最先进的标定装置上完成标定。标定在参考操作条件下进行。

因此，通常 **Dosimass** 无需进行现场零点校正！

- ▶ 经验表明只有在特定情形下才建议进行零点校正：
- ▶ 最高测量要求时和极小流量测量时。
- ▶ 在极端过程条件或操作条件下(例如：极高过程温度或极高粘度的流体)

 参考操作条件的详细信息 →  15

## 环境条件

### 环境温度范围

变送器	-40...+60 °C (-40...+140 °F)
传感器	-40...+60 °C (-40...+140 °F)

### 温度表

下表列举了在危险区中使用的仪表的允许环境温度和流体温度间的相互关系：

#### Ex nA

#### 公制(SI)单位

T <sub>a</sub> [°C]	最高介质温度 T <sub>m</sub>				
	T5 [100 °C]	T4 [135 °C]	T3 [200 °C]	T2 [300 °C]	T1 [450 °C]
60	90	125	125	125	125

英制(US)单位

T <sub>a</sub> [°F]	最高介质温度 T <sub>m</sub>				
	T5 [212 °F]	T4 [275 °F]	T3 [392 °F]	T2 [572 °F]	T1 [842 °F]
140	194	257	257	257	257

最低介质温度为-40 °C (-40 °F)。

最低环境温度为-40 °C (-40 °F)。

储存温度 -40...+80 °C (-40...+176 °F), 推荐储存温度: +20 °C (+68 °F)

防护等级 标准: IP67, Type 4X (外壳)

抗冲击性 符合 IEC/EN 60068-2-31 标准

抗振性 加速度可达 1 g, 10...150 Hz, 符合 IEC/EN 60068-2-6 标准

内部清洗

- 就地清洗(CIP)
- 就地消毒(SIP)

 注意最高介质温度 →  22

电磁兼容性(EMC) 符合 IEC/EN 61326 标准

 详细信息请参考一致性声明。

## 过程条件

介质温度范围

传感器 -40...+125 °C (-40...+257 °F)

清洁 +150 °C (+302 °F) / 60 min: 适用于 CIP 和 SIP 过程

密封圈 无内置密封圈


介质压力范围(标称压力) max. 40 bar (580 psi), 取决于过程连接

密度 0...5 000 kg/m<sup>3</sup> (0...312 lb/cf)

压力-温度曲线 以下压力-温度曲线针对整台仪表, 而非仅仅针对过程连接。

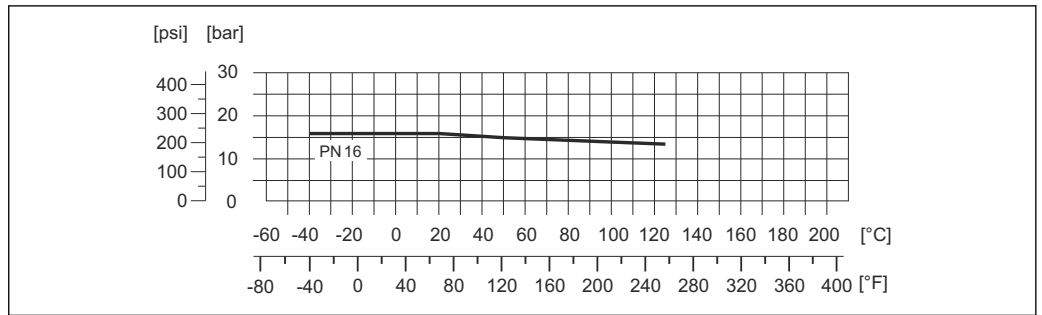
### EN 1092-1 (DIN 2501)法兰连接



 10 过程连接材料: 不锈钢 1.4404 (316L/316)

A0023105-ZH

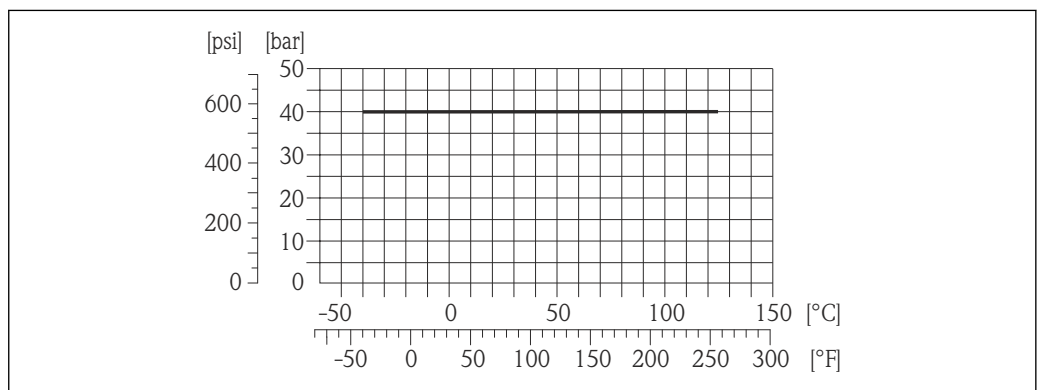
**DIN 11851 / SMS 1145 卫生型连接**



A0023106-ZH

11 过程连接材料: 不锈钢 1.4404 (316L)

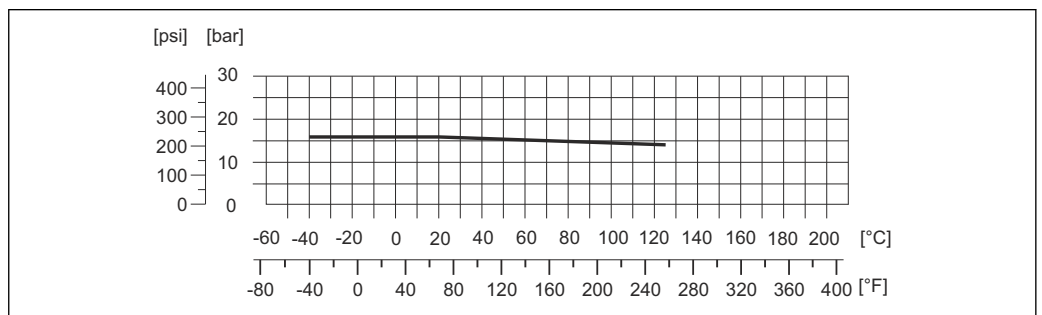
**DIN 11864-1 接头连接**



A0023108-ZH

12 过程连接材料: 不锈钢 1.4404 (316L)

**ISO 2853 接头连接**



A0023112-ZH

13 过程连接材料: 不锈钢 1.4404 (316L)

**DIN 32676 (接头)连接**

PS = 16 bar (232 psi)

接头连接可以在最大压力为 16 bar (232 psi) 的测量场合中使用。请注意接头和密封圈的工作压力限定值, 不得超过 16 bar (232 psi)。接头和密封圈均不属于标准供货件。

**Tri-Clamp 卡箍过程连接**

负载限定值仅取决于 Tri-Clamp 卡箍材料属性。卡箍不属于标准供货件。

第二腔室的压力范围

外壳无第二腔室功能。

---

<b>限流值</b>	<p>在所需流量范围和允许压损间择优选择标称口径。</p> <p><b>i</b> 测量范围的满量程值请参考“测量范围”章节→ 6</p> <ul style="list-style-type: none"><li>▪ 最小推荐满量程值约为最大满量程值的 1/20。</li><li>▪ 在大多数应用场合中，最大满量程值的 20...50 %被视为理想限流值</li><li>▪ 测量磨损性介质(例如：含固液体)时，必须选择小满量程值：流速 &lt; 1 m/s (&lt; 3 ft/s).</li></ul>
<b>压损</b>	<p><b>i</b> 使用 Applicator 选型软件→ 35 计算压损</p>
<b>伴热</b>	<p>测量某些流体时，需要采取适当措施避免传感器处的热量流失。</p> <p><b>伴热方式</b></p> <ul style="list-style-type: none"><li>▪ 电伴热：例如：电加热元件</li><li>▪ 管道内流通热水或蒸汽进行伴热</li><li>▪ 采用热夹套伴热</li></ul> <p><b>注意</b></p> <p><b>伴热时过热危险</b></p> <ul style="list-style-type: none"><li>▶ 变送器外壳下部的温度不得超过 80 °C (176 °F)。</li><li>▶ 确保变送器颈部的温度区间过大。</li><li>▶ 确保外壳支座保持足够的裸露。未覆盖部分用作辐射器，防止电子部件过热和过冷。</li></ul>
<b>振动</b>	<p>测量管的高频振动使其不受系统振动的影响，确保了准确测量。</p>

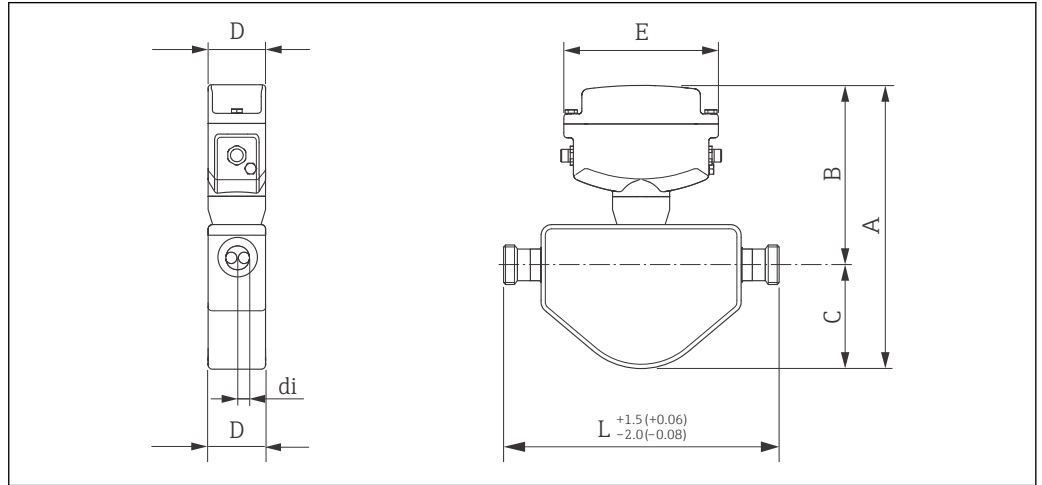
---



# 机械结构

公制(SI)单位

一体式仪表

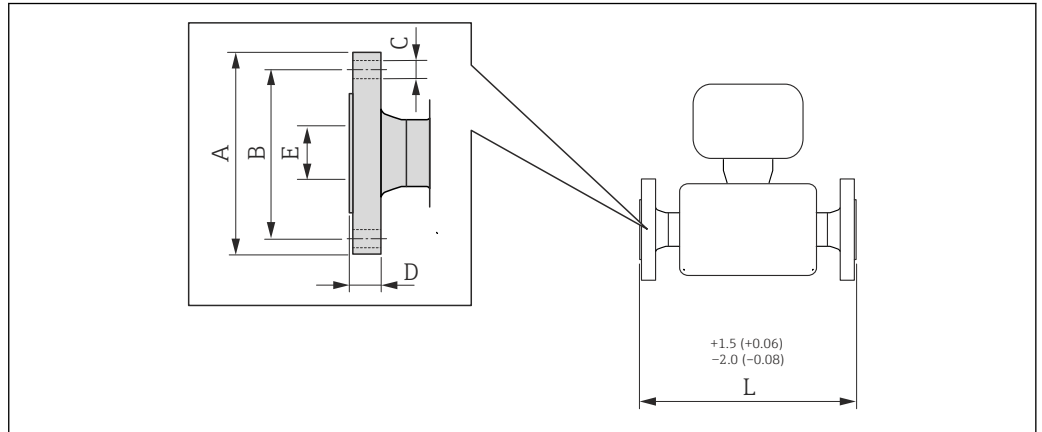


A0008574

DN [mm]	L [mm]	A [mm]	B [mm]	C [mm]	D [mm]	E [mm]	di [mm]
8	1)	253	160	93	54	146	5.35
15	1)	267	162	105	54	146	8.30
25	1)	273	167	106	54	146	12.00

1) 取决于过程连接

固定法兰



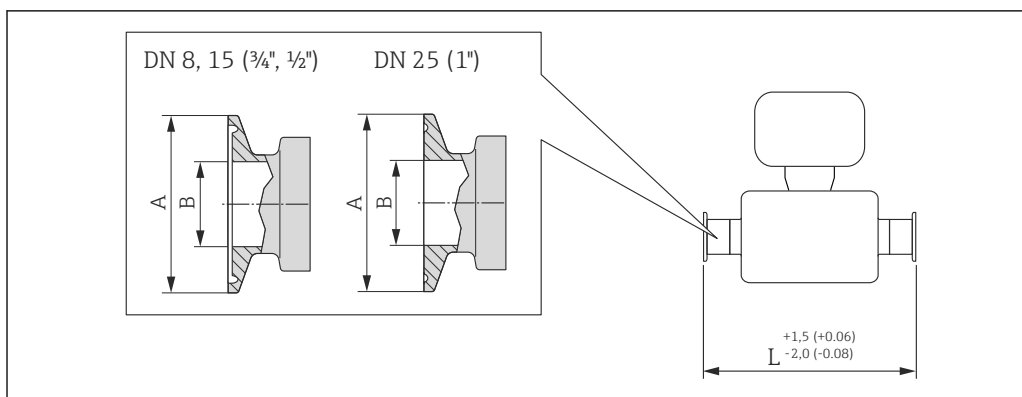
A0023778

EN 1092-1 固定法兰(DIN 2501<sup>1)</sup>): PN 40  
1.4404 (316L): 订购选项“过程连接”, 选项代号 D2S

DN [mm]	L [mm]	A [mm]	B [mm]	C [mm]	D [mm]	E [mm]
8	232	95	65	4 × Ø 14	16	17.3
15	279	95	65	4 × Ø 14	16	17.3
25	329	115	85	4 × Ø 14	18	28.5

1) 提供 EN 1092-1 Form D (DIN 2512N)带槽法兰

**Tri-Clamp 卡箍**



A0026941

**1/2" Tri-Clamp BS4825-3 卡箍**

1.4404 (316L): 订购选项“过程连接”, 选型代号 FUU

DN [mm]	L [mm]	A [mm]	B [mm]
8	229	25.0	9.5
15	273	25.0	9.5

表面光洁度(3A 认证型):

- 机械抛光处理:  $Ra_{max}$  0.76  $\mu$ m/150 grit; 订购选项“过程连接”, 选型代号 FUA
- 电抛光处理:  $Ra_{max}$  0.38  $\mu$ m/240 grit; 订购选项“过程连接”, 选型代号 FUD

**3/4" Tri-Clamp 卡箍**

1.4404 (316L): 订购选项“过程连接”, 选型代号 FWW

DN [mm]	L [mm]	A [mm]	B [mm]
8	229	25.0	16
15	273	25.0	16

表面光洁度(3A 认证型):

机械抛光处理:  $Ra_{max}$  0.76  $\mu$ m/150 grit; 订购选项“过程连接”, 选型代号 FWA

**1" Tri-Clamp 卡箍**

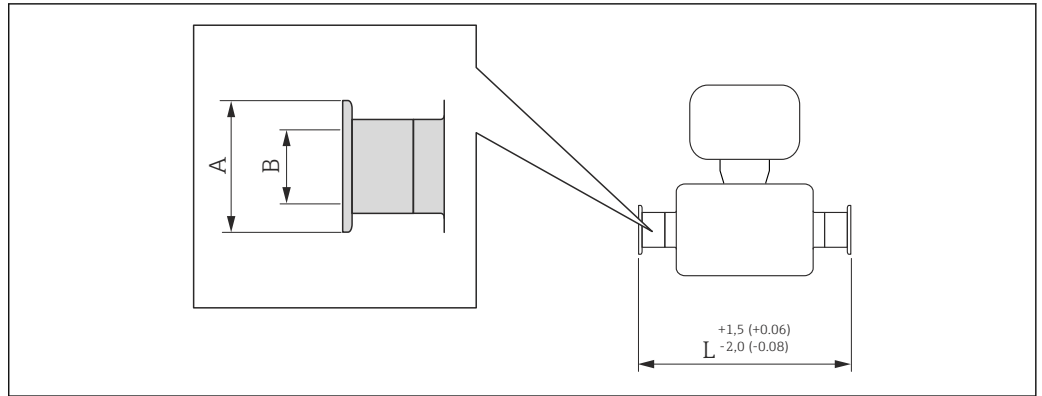
1.4404 (316L): 订购选项“过程连接”, 选型代号 FTS

DN [mm]	L [mm]	A [mm]	B [mm]
8	229	50.4	22.1
15	273	50.4	22.1
25	324	50.4	22.1

表面光洁度(3A 认证型):

- 机械抛光处理:  $Ra_{max}$  0.76  $\mu$ m/150 grit; 订购选项“过程连接”, 选型代号 FTA
- 电抛光处理:  $Ra_{max}$  0.38  $\mu$ m/240 grit; 订购选项“过程连接”, 选型代号 FTD

接头连接



A0015625

**1" DIN 32676 接头**

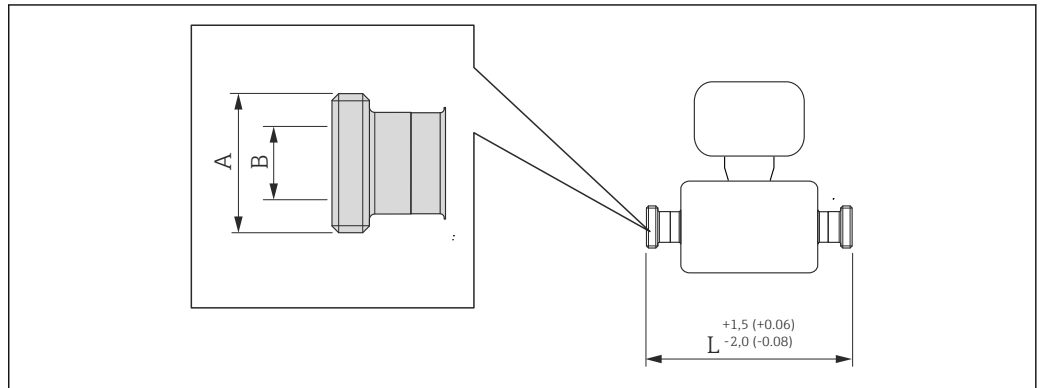
1.4404 (316L): 订购选项“过程连接”, 选型代号 FDD

DN [mm]	L [mm]	A [mm]	B [mm]
8	229	34.0	16
15	273	34.0	16
25	324	50.5	26

表面光洁度

电抛光处理:  $Ra_{max}$  0.38  $\mu$ m/240 grit

螺纹接头



A0015628

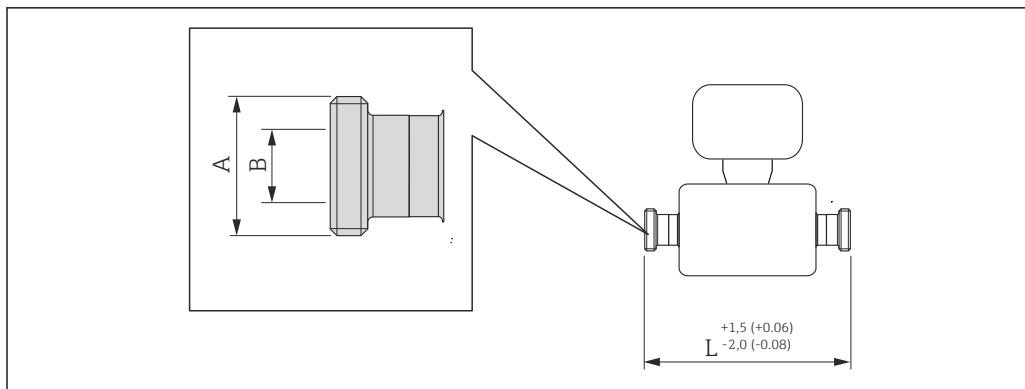
**DIN 11864-1 Form A 卫生型螺纹连接**

1.4404 (316L): 订购选项“过程连接”, 选型代号 FLW

DN [mm]	L [mm]	A [mm]	B [mm]
8	229	Rd 28 × 1/8"	10
15	273	Rd 34 × 1/8"	16
25	324	Rd 52 × 1/6"	26

表面光洁度(3A 认证型):

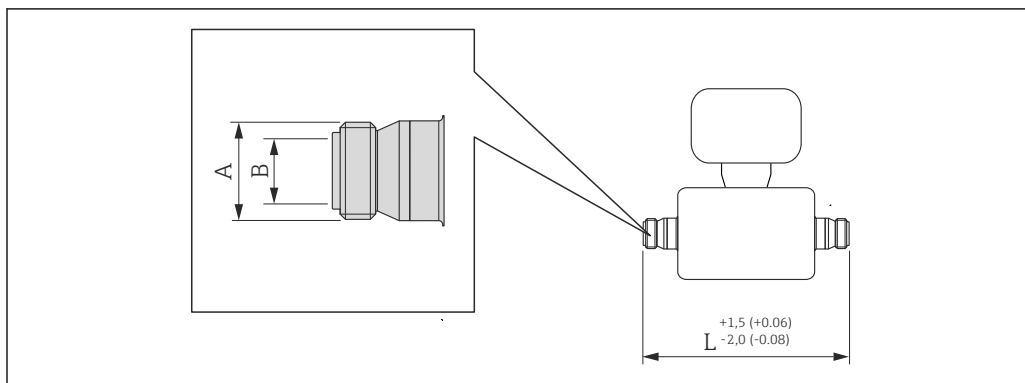
机械抛光处理:  $Ra_{max}$  0.76  $\mu$ m/150 grit; 订购选项“过程连接”, 选型代号 FLA



A0015628

<b>DIN 11851 卫生型连接</b>			
1.4404 (316L): 订购选项“过程连接”, 选型代号 FMW			
DN [mm]	L [mm]	A [mm]	B [mm]
8	229	Rd 34 × 1/8"	16
15	273	Rd 34 × 1/8"	16
25	324	Rd 52 × 1/6"	26

表面光洁度(3A 认证型):  
机械抛光处理: Ra<sub>max</sub> 0.76 μm/150 grit; 订购选项“过程连接”, 选型代号 FMA

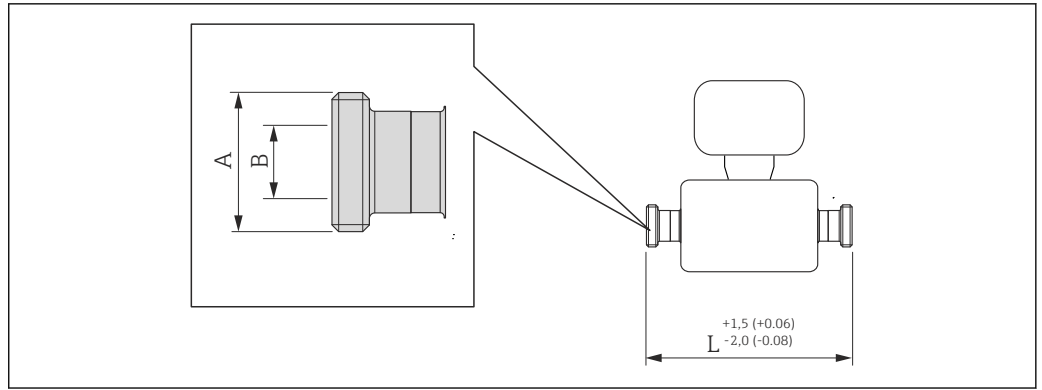


A0015623

<b>ISO 2853 卫生型螺纹连接</b>			
1.4404 (316L): 订购选项“过程连接”, 选型代号 FJW			
DN [mm]	L [mm]	A <sup>1)</sup> [mm]	B [mm]
8	229	37.13	22.6
15	273	37.13	22.6
25	324	37.13	22.6

表面光洁度(3A 认证型):  
机械抛光处理: Ra<sub>max</sub> 0.76 μm/150 grit; 订购选项“过程连接”, 选型代号 FJA

1) 最大螺纹直径符合 ISO 2853 标准附录 A



A0015628

**SMS 1145 卫生型螺纹连接**

1.4404 (316L): 订购选项“过程连接”, 选型代号 FSW

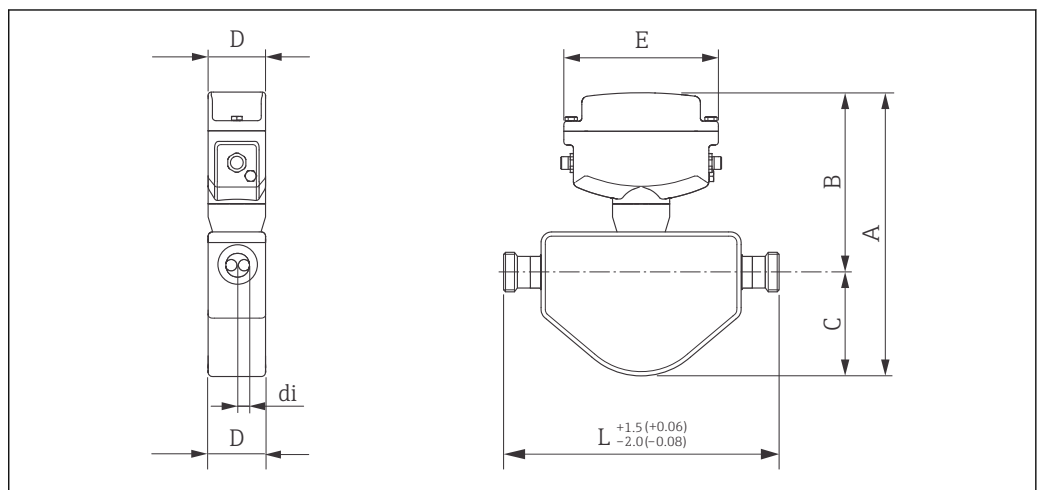
DN [mm]	L [mm]	A [mm]	B [mm]
8	229	Rd 40 x 1/6"	22.5
15	273	Rd 40 x 1/6"	22.5
25	324	Rd 40 x 1/6"	22.5

表面光洁度(3A 认证型):

机械抛光处理:  $Ra_{max}$  0.76  $\mu$ m/150 grit; 订购选项“过程连接”, 选型代号 FSA

英制(US)单位

一体式仪表

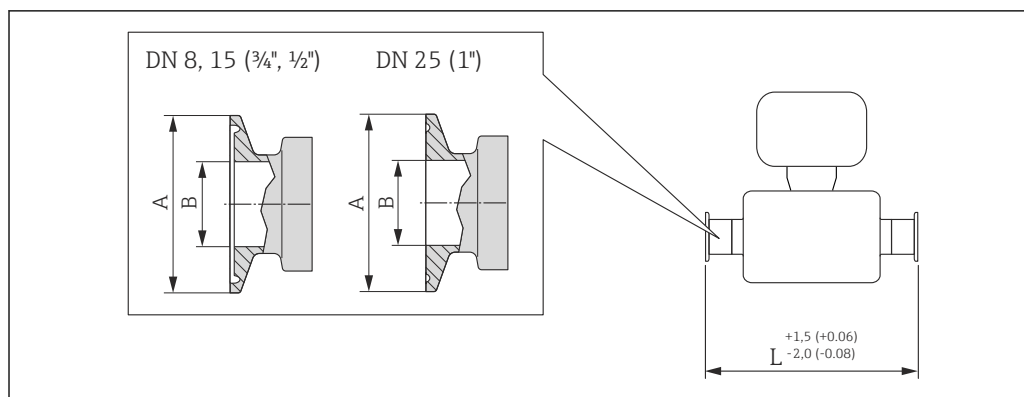


A0008574

DN [in]	L [in]	A [in]	B [in]	C [in]	D [in]	E [in]	di [in]
3/8	1) <sup>1)</sup>	9.96	6.30	3.66	2.13	5.75	0.21
1/2	1) <sup>1)</sup>	10.50	6.38	4.13	2.13	5.75	0.33
1	1) <sup>1)</sup>	10.80	6.57	4.17	2.13	5.75	0.47

1) 取决于过程连接

**Tri-Clamp 卡箍**



A0026941

**1/2" Tri-Clamp BS4825-3 卡箍**  
 1.4404 (316L): 订购选项“过程连接”, 选型代号 FUW<sup>1)</sup>

DN [in]	L [in]	A [in]	B [in]
3/8	9.02	0.98	0.37
1/2	10.80	0.98	0.37

表面光洁度(3A 认证型):  
 ■ 机械抛光处理: Ra<sub>max</sub> 0.76 μm/150 grit; 订购选项“过程连接”, 选型代号 FUA  
 ■ 电抛光处理: Ra<sub>max</sub> 0.38 μm/240 grit; 订购选项“过程连接”, 选型代号 FUD

1) 3A 认证型可选(Ra ≤ 0.8 μm/150 grit 或 Ra ≤ 0.4 μm/240 grit)

**3/4" Tri-Clamp BS4825-3 卡箍**  
 1.4404 (316L): 订购选项“过程连接”, 选型代号 FUW<sup>1)</sup>

DN [in]	L [in]	A [in]	B [in]
3/8	9.02	0.98	0.63
1/2	10.80	0.98	0.63

表面光洁度(3A 认证型):  
 机械抛光处理: Ra<sub>max</sub> 0.76 μm/150 grit; 订购选项“过程连接”, 选型代号 FWA

1) 3A 认证型可选(Ra ≤ 0.8 μm/150 grit 或 Ra ≤ μm/grit)

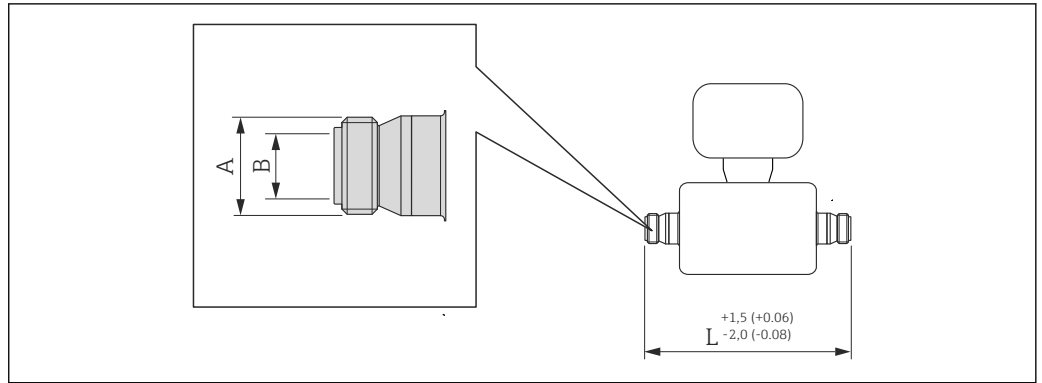
**1" Tri-Clamp BS4825-3 卡箍**  
 1.4404 (316L): 订购选项“过程连接”, 选型代号<sup>1)</sup>

DN [in]	L [in]	A [in]	B [in]
3/8	9.02	1.98	0.87
1/2	10.80	1.98	0.87
1	12.80	1.98	0.87

表面光洁度(3A 认证型):  
 ■ 机械抛光处理: Ra<sub>max</sub> 0.76 μm/150 grit; 订购选项“过程连接”, 选型代号 FTA  
 ■ 电抛光处理: Ra<sub>max</sub> 0.38 μm/240 grit; 订购选项“过程连接”, 选型代号 FTD

1) 3A 认证型可选(Ra ≤ 0.8 μm/150 grit 或 Ra ≤ 0.4 μm/240 grit)

螺纹接头



A0015623

ISO 2853 卫生型螺纹连接

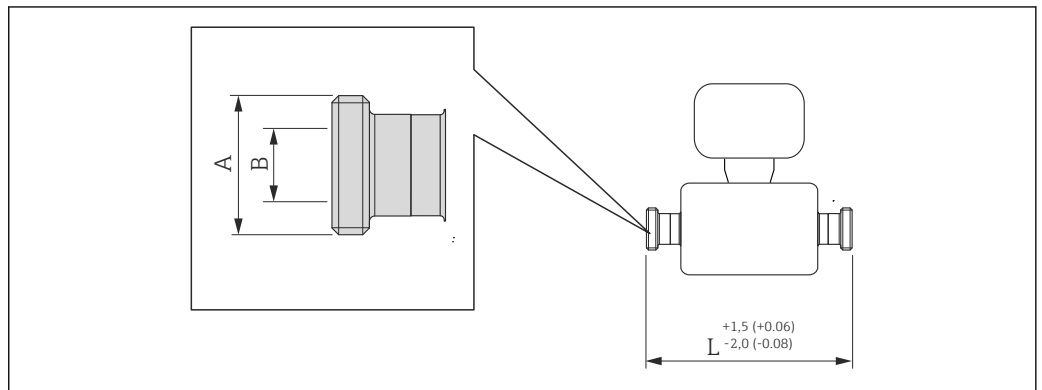
1.4404 (316L): 订购选项“过程连接”, 选型代号 FJW

DN [in]	L [in]	A <sup>1)</sup> [in]	B [in]
3/8	9.02	1.46	0.89
1/2	10.80	1.46	0.89
1	12.80	1.46	0.89

表面光洁度(3A 认证型):

机械抛光处理: Ra<sub>max</sub> 0.76 μm/150 grit; 订购选项“过程连接”, 选型代号 FJA

1) 最大螺纹直径符合 ISO 2853 标准附录 A



A0015628

SMS 1145 卫生型螺纹连接

1.4404 (316L): 订购选项“过程连接”, 选型代号 FSW

DN [in]	L [in]	A [in]	B [in]
3/8	9.02	Rd 40 × 1/8"	0.89
1/2	10.80	Rd 40 × 1/6"	0.89
1	12.80	Rd 40 × 1/6"	0.89

表面光洁度(3A 认证型):

机械抛光处理: Ra<sub>max</sub> 0.76 μm/150 grit; 订购选项“过程连接”, 选型代号 FSA

## 重量

## 一体式仪表

## 重量(公制(SI)单位)

DN [mm]	重量[kg]
8	3.5
15	4.0
25	4.5

## 重量(重量(US)单位)

DN [in]	重量[lbs]
$\frac{3}{8}$	7.7
$\frac{1}{2}$	8.8
1	9.9

## 材料

## 变送器外壳

- 外表面耐酸碱腐蚀
- 不锈钢 1.4308 (304)

## 仪表插头

电气连接	材料
M12x1 插头	<ul style="list-style-type: none"> <li>■ 插座: 不锈钢 1.4404 (316L)</li> <li>■ 插头外壳: 聚酰胺</li> <li>■ 触点: 镀金黄铜</li> </ul>

## 传感器外壳



- 外表面耐酸碱腐蚀
- 不锈钢 1.4301 (304)

## 测量管

不锈钢 1.4539 (904L)

## 过程连接

- EN (DIN) 法兰:  
不锈钢 1.4404 (316/316L)
- DIN 32676 法兰:  
不锈钢 1.4435 (316L)
- 所有其他过程连接:  
不锈钢 1.4404 (316L)

 所有可选过程连接 →  32

## 表面光洁度(接液部件)

- $Ra_{max} = 0.4 \mu\text{m}$  (16  $\mu\text{in}$ )
- $Ra_{max} = 0.8 \mu\text{m}$  (32  $\mu\text{in}$ )

## 密封圈

焊接式过程连接, 无内置密封圈

## 过程连接

法兰  
EN 1092-1 (DIN 2512N)



**Tri-Clamp 卡箍连接(OD 管)**


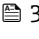
BS4825-3

**紧固套管连接接头**

DIN 32676

**螺纹接头**

- DIN 11851
- SMS 1145
- ISO 2853
- DIN 11864-1 Form A

 各种过程连接材料的详细信息 →  32

## 可操作性

**现场操作**

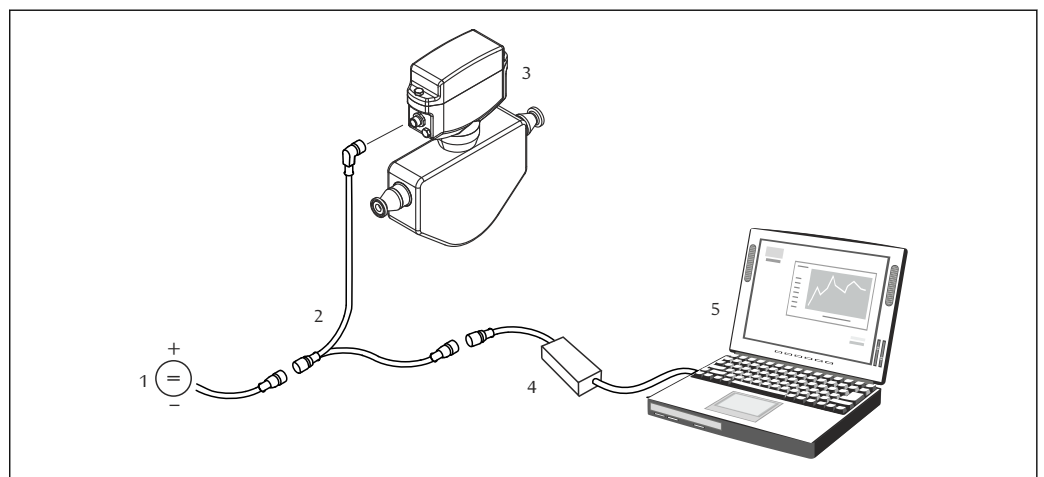
无法通过显示单元或操作单元现场操作仪表。

**远程操作**

**通过服务接口和 Commubox FXA291**


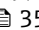
通过 FieldCare 或 DeviceCare 服务和组态设置软件可以进行操作和设置。

通过服务接口和 Commubox FXA291 可以将设备连接至计算机的 USB 端口。



A0007228

- 1 24 V DC 电源
- 2 服务适配器
- 3 Dosimass
- 4 Commubox FXA291
- 5 计算机，安装有“FieldCare”或“DeviceCare”调试工具

 服务接口、电缆和 Commubox FXA291 不是标准供货件。它们可以作为附件订购 →  35。

## 证书和认证

**CE 认证**

测量系统遵守 EC 准则的法律要求。详细信息列举在 EC 一致性声明和适用标准中。


Endress+Hauser 确保贴有 CE 标志的设备均成功通过了所需测试。

**C-Tick 认证**

测量系统符合“澳大利亚通讯与媒体管理局(ACMA)”制定的 EMC 标准。

**防爆认证(Ex)**

《安全指南》(XA)文档中提供危险区域中使用的设备信息和相关安全指南。铭牌上提供参考文档信息。

 防爆手册(Ex)中包含所有相关防爆参数，咨询 Endress+Hauser 当地销售中心可以免费获取该文档。

**ATEX**

当前可用于危险区域中测量的仪表型号:

**Ex nA**

防爆等级(ATEX)	防爆保护
II3G	Ex nA IIC T5...T1 Gc

**cCSAus**

当前可用于危险区域中测量的仪表型号:

Cl. I Div. 2 Gr. ABCD

**卫生型认证**

3A 认证

**压力设备指令**

- Endress+Hauser 确保铭牌上带 PED/G1/x (x =等级)标识的传感器符合压力设备指令 97/23/EC 的附录 I 中的“基本安全性要求”。
- 带 PED 标识的仪表适用于下列类型的介质测量:
  - 1类和 2 类介质, 蒸汽压高于、低于或等于 0.5 bar (7.3 psi)
  - 不稳定气体
- 无 PED 标识的仪表基于工程实践经验设计和制造。符合压力设备指令 97/23/EC 的第 3.3 章要求。应用范围请参考压力设备指令附录 II 的表格 6...9。

**其他标准和准则**

- EN 60529  
外壳防护等级(IP 代号)
- EN 61010-1  
测量、控制和实验室使用电气设备的安全要求
- IEC/EN 61326  
电磁发射符合 A 类要求。电磁兼容性(EMC 要求)
- EN 61000-4-3 (IEC 1000-4-3)  
带屏蔽连接电缆可能为 A 类操作响应(两端连接的屏蔽线尽可能短), 否则为 B 类操作响应
- NAMUR NE 21  
工业过程和实验室控制设备的电磁兼容性(EMC)
- CAN/CSA C22.2 No. 61010-1-12  
测量、控制和实验室使用电气设备的安全要求 - 第一部分: 通用要求

**订购信息**

通过下列方式获取产品的详细订购信息:


- 在 Endress+Hauser 网站的在线选型软件中: [www.endress.com](http://www.endress.com) →选择所在国家→产品→选择测量技术、软件或部件→选择产品(选择列表: 测量方法、产品系列等)→设备支持(右列): 设置所选产品→打开所选产品的在线选型软件。
- 咨询 Endress+Hauser 当地销售中心: [www.endress.com/worldwide](http://www.endress.com/worldwide)

 **产品选型软件: 产品选型工具**

- 最新设置参数
  - 取决于设备类型: 直接输入测量点参数, 例如: 测量范围或显示语言
  - 自动校验排他选项
  - 自动生成订货号及其明细, PDF 文件或 Excel 文件输出
  - 通过 Endress+Hauser 在线商城直接订购

## 附件

Endress+Hauser 提供多种类型的仪表附件，以满足不同用户的需求。附件可以随仪表一起订购，也可以单独订购。附件的详细订购信息请咨询 Endress+Hauser 当地销售中心，或登录 Endress+Hauser 公司的产品主页查询：[www.endress.com](http://www.endress.com)。

通信类附件	
附件	说明
FieldCare	Endress+Hauser 基于 FDT 技术的工厂资产管理工具。可用于工厂中所有智能设备的设置，并帮助用户对其进行管理。基于状态信息，还可以简单有效地检查设备状态和状况。  详细信息请参考《操作手册》BA00027S 和 BA00059S
DeviceCare	用于连接和设置 Endress+Hauser 现场设备的工具。  详细信息请参考《创新手册》IN01047S
Commubox FXA291	将带 CDI 接口(Endress+Hauser 通用数据接口)的 Endress+Hauser 现场设备连接至计算机或笔记本电脑的 USB 接口。  详细信息请参考《技术资料》TI00405F
适配器连接	适配器连接，用于在其他电气连接上安装 <ul style="list-style-type: none"> <li>▪ 适配器 FXA291 (订货号: 71035809)</li> <li>▪ 适配器 RSE8 (订货号: 50107169) RSE8 接头, 8 孔适配器(RSE8), 24 V DC, 脉冲, 状态</li> <li>▪ 适配器 RSE5 (订货号: 50107168) RSE8 接头, 5 孔适配器(RSE5), 24 V DC, 脉冲, 状态</li> <li>▪ 适配器 RSE4 (订货号: 50107167) RSE8 接头, 4 孔适配器(RSE4), 24 V DC, 脉冲</li> </ul>
连接电缆 RSE8	电缆 RKWTN8-56/5 P92, 长度: 5 m (订货号: 50107895)

服务类附件	
附件	说明
Applicator 选型软件	Endress+Hauser 测量设备的选型软件: <ul style="list-style-type: none"> <li>▪ 计算所有所需参数，以优化流量计设计，例如：标称口径、压损、测量精度或过程连接</li> <li>▪ 图形化显示计算结果</li> </ul> 管理、归档和访问项目整个生命周期内的相关项目数据和参数。 Applicator 的获取方式: <ul style="list-style-type: none"> <li>▪ 互联网: <a href="https://wapps.endress.com/applicator">https://wapps.endress.com/applicator</a></li> <li>▪ CD 光盘，现场安装在个人计算机中。</li> </ul>
W@M	工厂生命周期管理 在整个过程中 W@M 支持多项软件应用：从计划和采购，至测量设备的安装、调试和操作。所有相关设备信息均可获取，例如：设备状态，备件和设备类文档。应用软件中包含 Endress+Hauser 设备参数。Endress+Hauser 支持数据记录的维护和升级。 W@M 的获取方式: <ul style="list-style-type: none"> <li>▪ 互联网: <a href="http://www.endress.com/lifecyclemanagement">www.endress.com/lifecyclemanagement</a></li> <li>▪ CD 光盘，现场安装在个人计算机中。</li> </ul>
FieldCare	Endress+Hauser 基于 FDT 技术的工厂资产管理工具。可用于工厂中所有智能设备的设置，并帮助用户对其进行管理。基于状态信息，还可以简单有效地检查设备状态和状况。  详细信息请参考《操作手册》BA00027S 和 BA00059S
DeviceCare	用于连接和设置 Endress+Hauser 现场设备的工具。  详细信息请参考《创新手册》IN01047S
Commubox FXA291	将带 CDI 接口(Endress+Hauser 通用数据接口)的 Endress+Hauser 现场设备连接至计算机或笔记本电脑的 USB 接口。  详细信息请参考《技术资料》TI00405C

## 补充文档资料



包装中的技术资料文档信息查询方式如下:

- W@M Device Viewer: 输入铭牌上的序列号([www.endress.com/deviceviewer](http://www.endress.com/deviceviewer))
- Endress+Hauser Operations App: 输入铭牌上的序列号, 或扫描铭牌上的二维码(QR 码)。

### 标准文档资料

#### 简明操作指南

测量设备	文档资料代号
Dosimass	KA00043D

#### 操作手册

测量设备	文档资料代号	
	脉冲/频率/状态输出 选型代号 3	Modbus RS485 选型代号 4 和 5
Dosimass	BA00097D	BA01320D

#### 设备参数说明

测量设备	文档资料代号	
	脉冲/频率/状态输出 选型代号 3	Modbus RS485 选型代号 4 和 5
Dosimass	GP01050D	GP01047D

### 设备补充文档资料

#### 安全指南

内容	文档资料代号
ATEX Ex nA	XA00079D
cCSAus	FES0232

## 注册商标

### Modbus®

施耐德自动化有限公司的注册商标

### TRI-CLAMP®

Ladish 公司(Kenosha, 美国)的注册商标

### Applicator®、FieldCare®、DeviceCare®

Endress+Hauser 集团的注册商标或正在注册中的商标

---

---

---

[www.addresses.endress.com](http://www.addresses.endress.com)

---