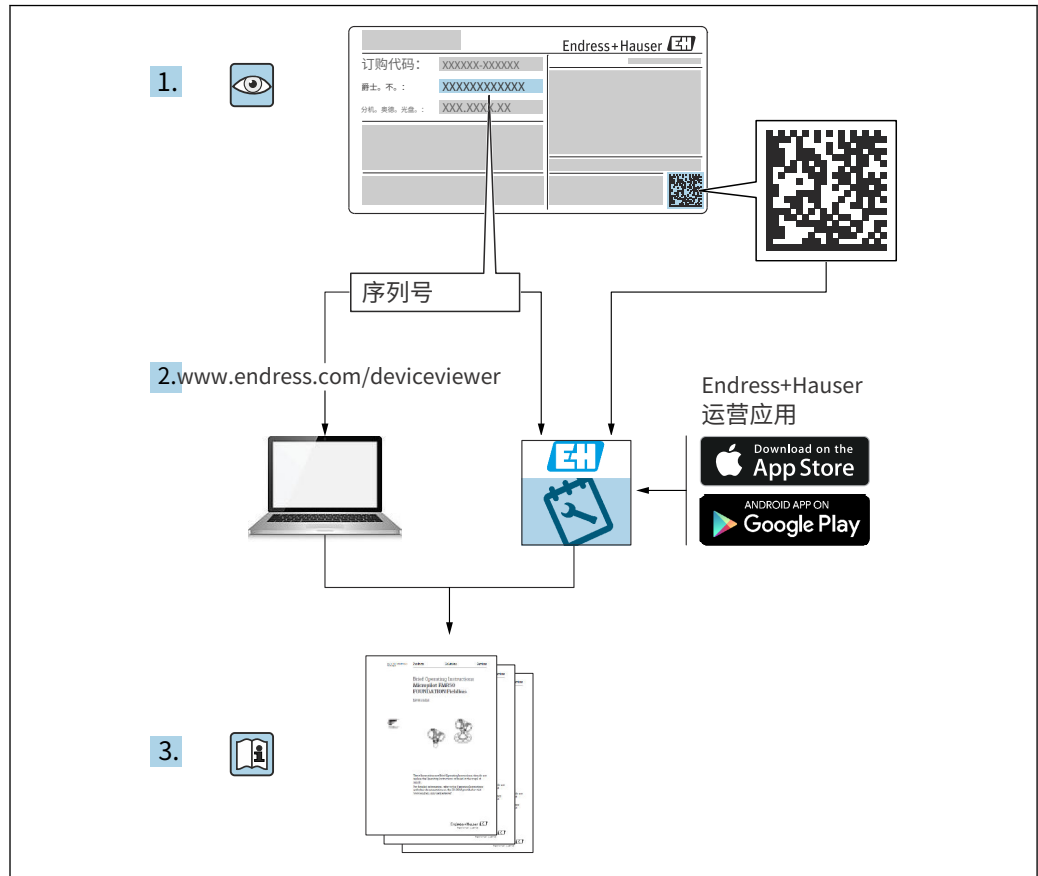


# 操作说明

## PMD78B

差压测量 HART





A0023555

- 确保文档存放在安全的地方，以便在操作或使用设备时始终可用
- 避免对个人或设施造成危险：仔细阅读“基本安全说明”部分，以及文件中特定于工作程序的所有其他安全说明

制造商保留修改技术数据的权利，恕不另行通知。Endress+Hauser 销售部门将为您提供最新信息和更新  
对这些指令 拍卖。

# 目录

<b>1 关于本文档。</b>	<b>5</b>	<b>8 系统集成。</b>	<b>41</b>
1.1 文档功能。	5	8.1 设备描述文件概述。	41
1.2 符号。	5	8.2 通过 HART 协议测量变量。	41
1.3 缩写列表。	7	<b>9 调试。</b>	<b>43</b>
1.4 调低计算。	7	9.1 预赛。	43
1.5 文档。	8	9.2 功能检查。	43
1.6 注册商标。	8	9.3 通过 FieldCare 和 DeviceCare 建立连接。	44
<b>2 基本安全说明。</b>	<b>9</b>	9.4 通过软件配置设备地址。	44
2.1 对人员的要求。	9	9.5 设置操作语言。	45
2.2 预期用途。	9	9.6 配置设备。	45
2.3 工作场所安全。	9	9.7 “模拟”子菜单。	56
2.4 操作安全。	9	9.8 保护设置免受未经授权的访问。	56
2.5 产品安全。	10	<b>10 手术。</b>	<b>58</b>
2.6 功能安全 SIL (可选)。	10	10.1 读取设备锁定状态。	58
2.7 IT 安全。	10	10.2 值。	58
2.8 设备特定的 IT 安全。	10	10.3 使设备适应工艺条件。	58
<b>3 产品描述。</b>	<b>11</b>	<b>11 诊断和故障排除。</b>	<b>60</b>
3.1 产品设计。	11	11.1 一般故障排除。	60
<b>4 来料验收和产品标识。</b>	<b>14</b>	11.2 本地显示诊断信息。	64
4.1 来料验收。	14	11.3 操作工具中的诊断事件。	66
4.2 产品标识。	14	11.4 调整诊断信息。	66
4.3 储存和运输。	15	11.5 排队的诊断消息。	66
<b>5 安装。</b>	<b>16</b>	11.6 诊断列表。	66
5.1 安装要求。	16	11.7 事件日志。	69
5.2 安装设备。	20	11.8 重置设备。	71
5.3 安装后检查。	29	11.9 设备信息。	71
<b>6 电气连接。</b>	<b>30</b>	11.10 固件历史。	71
6.1 连接要求。	30	<b>12 维护。</b>	<b>72</b>
6.2 连接设备。	30	12.1 维护工作。	72
6.3 确保防护等级。	34	<b>13 修理。</b>	<b>73</b>
6.4 连接后检查。	35	13.1 一般说明。	73
<b>7 操作选项。</b>	<b>36</b>	13.2 备件。	73
7.1 操作选项概述。	36	13.3 更换。	73
7.2 电子插件上的操作键和 DIP 开关。	36	13.4 退货。	75
7.3 操作菜单的结构和功能。	36	13.5 处置。	75
7.4 通过本地显示访问操作菜单。	37	<b>14 配件。</b>	<b>76</b>
7.5 通过操作工具进入操作菜单。	39	14.1 设备专用附件。	76
7.6 历史 ROM。	40	14.2 设备查看器。	76
		<b>15 技术数据。</b>	<b>77</b>
		15.1 输出。	77
		15.2 环境。	80
		15.3 过程。	83

指数。..... 89

# 1 关于本文档

## 1.1 文档功能

这些操作说明包含设备生命周期各个阶段所需的所有信息：从产品识别、进货验收和存储，到安装、连接、操作和调试，再到故障排除、维护和处置。

## 1.2 符号

### 1.2.1 安全符号

#### 危险

此符号提醒您注意危险情况。未能避免这种情况将导致严重或致命的伤害。

#### 警告

此符号提醒您注意危险情况。未能避免这种情况可能会导致严重或致命的伤害。


#### 警告

此符号提醒您注意危险情况。未能避免这种情况可能会导致轻微或中度伤害。


#### 注意

该符号包含有关程序和其他不会导致人身伤害的事实的信息。

### 1.2.2 电气符号

接地连接：   
用于连接接地系统的端子。


### 1.2.3 特定类型信息的符号



允许：   
允许的程序、过程或行动。


禁止：   
被禁止的程序、过程或行为。

附加信息: 

参考文档: 



参考页面: 

系列步骤: 1., 2., 3.  

单个步骤的结果: 

### 1.2.4 图形中的符号

项目编号: 1、2、3 ...

系列步骤: 1., 2., 3.  

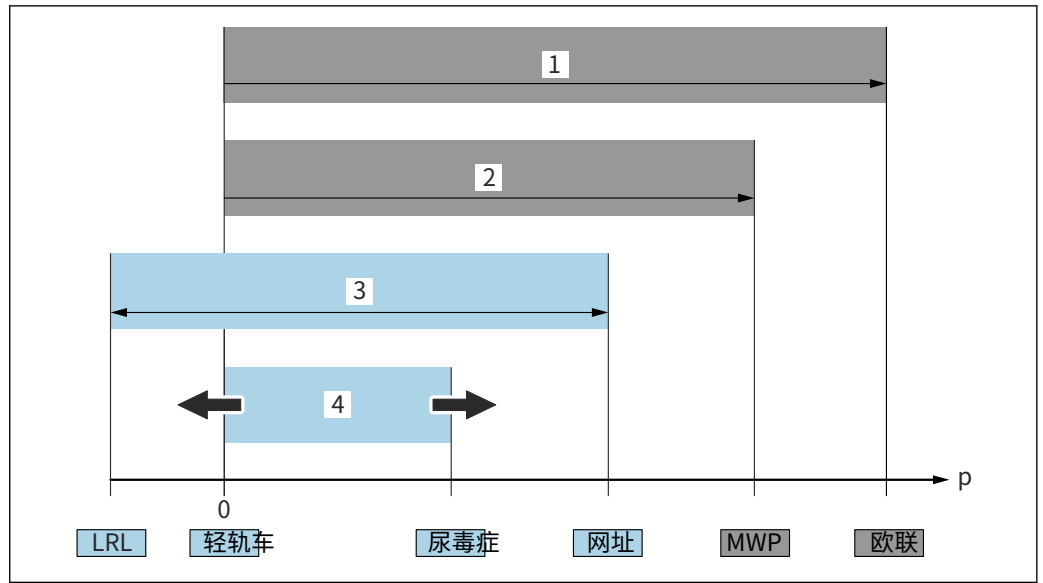
视图: A、B、C、...

### 1.2.5 设备上的符号

安全须知:  → 

请遵守相关操作说明中的安全说明。

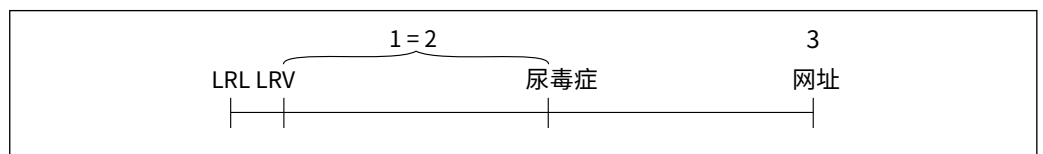
### 1.3 缩略语表



- 1 OPL: 设备的 OPL (过压限制 = 测量单元过载限制) 取决于所选组件的最低额定压力元件, 即除了测量单元之外, 还必须考虑过程连接. 注意压力/温度依赖性。
  - 2 测量单元的 MWP (最大工作压力) 取决于所选组件的最低额定压力元件, 即除了测量单元之外, 还必须考虑过程连接。注意压力/温度依赖性。MWP 可以在设备上无限期地应用。MWP 可以在铭牌上找到。
  - 3 最大测量范围对应于 LRL 和 URL 之间的跨度。该测量范围相当于最大可校准/可调节跨度。
  - 4 校准/调整的跨度对应于 LRV 和 URV 之间的跨度。出厂设置: 0 至 URL。其他校准跨度可以作为定制跨度订购。
- p 压力  
 LRL 范围下限  
 URL 范围上限 LRV 范围  
 下限值 URV 范围上限值

TD 拒绝。示例 - 请参阅以下部分。

### 1.4 拒绝计算



- 1 校准/调整跨度 基于零点
- 2 的跨度
- 3 范围上限

例子:

- 测量单元: 16 bar (2 40磅)
- 范围上限 (URL) = 16 巴 (240 磅/平方英寸)
- 校准/调整跨度: 0 到 8 巴 (0 到 120 psi) =
- 下限值 (LRV) 0 巴 (0 psi)
- 上限值 (URV) = 8 巴 (120 磅/平方英寸)

运输署 =  $\frac{\text{网址}}{|\text{URV} - \text{轻轨车}|}$

在本例中，TD 为 2:1。该跨度基于零点。

## 1.5 文档

可以使用以下方式下载所有可用文档：

- 设备的序列号（请参阅封面了解说明）或
- 设备的数据矩阵代码（参见封面的说明）或
- 网站的“下载”区域[www.endress.com](http://www.endress.com)

### 1.5.1 补充设备相关文档

根据订购的设备版本提供附加文件：始终严格遵守附加文件中的说明。补充文档是设备文档的组成部分。

## 1.6 注册商标

HART®

美国德克萨斯州奥斯汀 FieldComm Group 的注册商标

蓝牙®

Bluetooth® 文字商标和徽标是 Bluetooth SIG, Inc. 的注册商标，Endress+Hauser 对这些商标的任何使用均已获得许可。其他商标和商品名称是其各自所有者的名称。

苹果®

Apple、Apple 标志、iPhone 和 iPod touch 是 Apple Inc. 在美国和其他国家/地区的注册商标。App Store 是 Apple Inc. 的服务标志。

安卓®

Android、Google Play 和 Google Play 徽标是 Google Inc. 的商标。



## 2 基本安全说明

### 2.1 人员要求

安装、调试、诊断和维护人员必须满足以下要求：

- ▶ 训练有素、合格的专家必须具有该特定职能和任务的相关资格
- ▶ 由工厂所有者/运营商授权
- ▶ 熟悉联邦/国家法规
- ▶ 在开始工作之前，专业人员必须阅读并理解操作说明和补充文件以及证书中的说明（取决于应用程序）
- ▶ 遵循指示并遵守条件

操作人员必须满足以下要求：

- ▶ 由设施的所有者-经营者根据任务要求进行指导和授权
- ▶ 按照这些操作说明中的说明进行操作

### 2.2 有可能的使用

Deltabar 是用于测量压力、流量、液位和差压的差压变送器。

#### 2.2.1 错误使用

制造商不对因不当或非预期使用造成的损坏负责。

边缘案例的验证：

- ▶ 对于特殊液体和清洗液，Endress+Hauser 很乐意帮助验证液体润湿材料的耐腐蚀性，但不接受任何保证或责任。

### 2.3 工作场所安全

在设备上工作时：

- ▶ 根据联邦/国家法规穿戴所需的个人防护设备。
- ▶ 在连接设备之前关闭电源电压。

### 2.4 操作安全

受伤风险！

- ▶ 只有在设备处于适当的技术条件、没有错误和故障的情况下才能操作设备。
- ▶ 操作员负责设备的无干扰运行。

对设备的修改

不允许对设备进行未经授权的修改，这可能会导致不可见的危险：

- ▶ 尽管如此，如果需要修改，请咨询 Endress+Hauser。

修理

为确保持续运行的安全性和可靠性：

- ▶ 只有在明确允许的情况下才能对设备进行维修。
- ▶ 遵守与电气设备维修有关的联邦/国家法规。

- ▶ 仅使用 Endress+Hauser 的原厂备件和附件。

### 危险地带

为消除在批准相关区域（例如防爆、压力设备安全）使用设备时对人员或设施造成危险的风险：

- ▶ 检查铭牌以验证订购的设备是否可以在批准相关区域内投入其预期用途。
- ▶ 请遵守作为这些说明的组成部分的单独补充文档中的规范。

## 2.5 产品安全

该设备的设计符合良好的工程实践，以满足最先进的安全要求，已经过测试，并在出厂时处于可安全操作的状态。

它符合一般安全标准和法律要求。它还符合特定于设备的 EC 符合性声明中列出的 EC 指令。Endress+Hauser 通过在设备上加贴 CE 标志来确认这一点。

## 2.6 功能安全 SIL（可选）

对于用于功能安全应用的设备，必须严格遵守功能安全手册。

## 2.7 信息安全

只有按照操作说明中的说明安装和使用设备，Endress+Hauser 才能提供保修服务。该设备配备了安全机制，以保护其免受设备设置的任何意外更改。符合运营商安全标准并旨在为设备和设备数据传输提供额外保护的 IT 安全措施必须由运营商自己实施。

## 2.8 特定于设备的 IT 安全

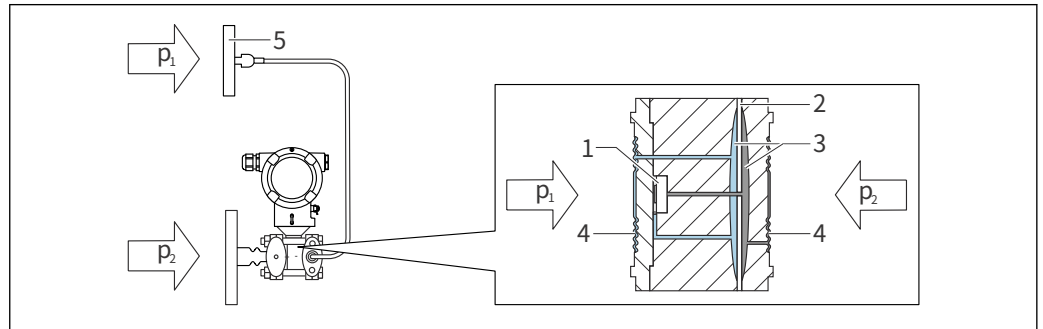
该设备提供特定功能以支持操作员采取的保护措施。这些功能可由用户配置，如果使用得当，可确保更高的操作安全性。以下部分概述了最重要的功能：

- 通过硬件写保护开关进行写保护
- 更改用户角色的访问代码（适用于通过显示器、蓝牙或 FieldCare、DeviceCare、资产管理工具（例如 AMS、PDM）进行操作

## 3 产品描述

### 3.1 产品设计

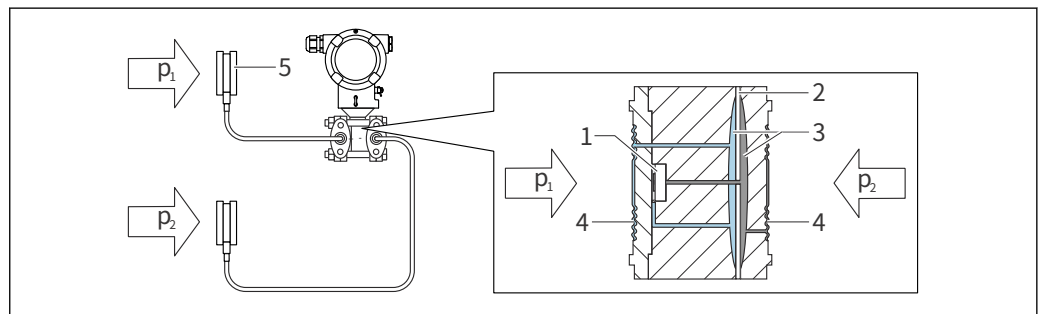
#### 3.1.1 带金属膜的差压测量元件



A0043081

- 1 第二侧 (P1) 的毛细管是可选的

- 1 测量元件
- 2 中隔膜
- 3 填充液
- 4 内膜
- 5 隔膜密封膜 压力 1
- $p_1$
- $p_2$  压力 2



A0043082

- 1 测量元件
- 2 中隔膜
- 3 填充液
- 4 内膜
- 5 隔膜密封膜 压力 1
- $p_1$
- $p_2$  压力 2

施加的压力通过不可压缩的填充流体从隔膜密封的膜传递到测量单元的内膜。这导致两侧的膜偏转。第二填充流体将压力传递到测量元件的电阻桥所在的一侧（半导体技术）。取决于压差的电桥输出电压的变化被进一步测量和处理。

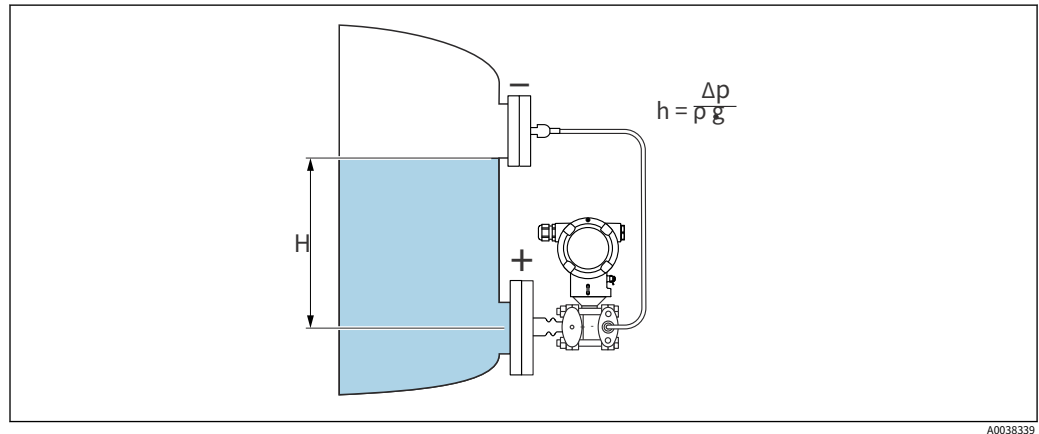
### 隔膜密封的应用

如果过程和设备需要分离，则使用隔膜密封系统。隔膜密封系统在以下情况下具有明显优势：

- 在极端过程温度的情况下——通过使用温度隔离器或毛细管
- 在强烈振动的情况下 - 使用毛细管将过程与设备分离
- 在腐蚀性或腐蚀性介质的情况下——通过使用高耐久性膜材料
- 对于结晶或含有固体的介质 - 通过选择合适的涂层
- 在异质和纤维过程介质的情况下
- 如果需要极端测量点清洁，或者安装位置非常潮湿
- 用于难以接近的安装位置

### 3.1.2 液位测量（体积和质量）：

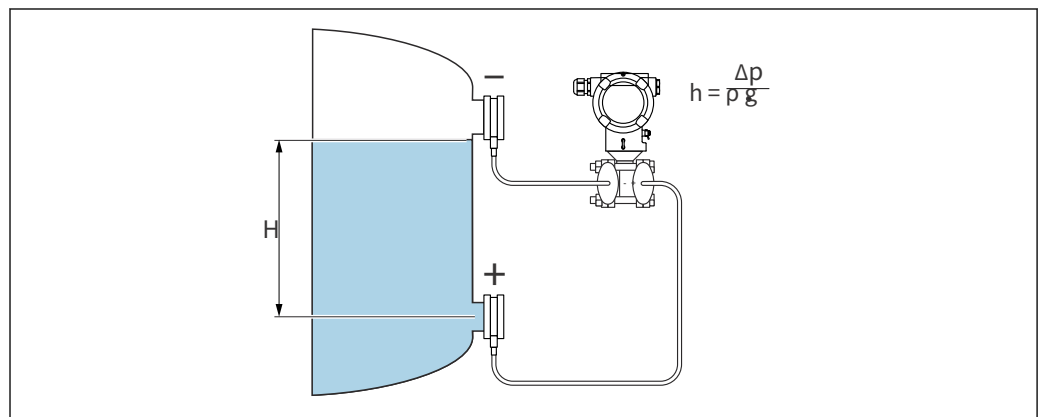
#### 两侧带温度隔离器的隔膜密封



A0038339

$H$  高度 (水平)  
 $\Delta p$  不同的压力  
 $\rho$  介质密度 重力加速度  
 $G$

#### 带毛细管的两侧隔膜密封



A0038345

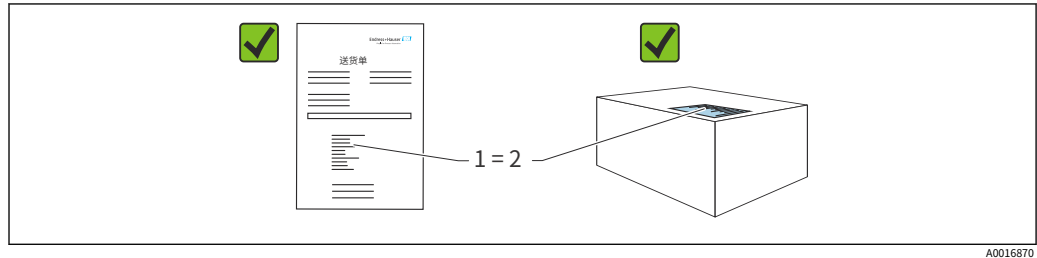
$H$  高度 (水平)  
 $\Delta p$  不同的压力  
 $\rho$  介质密度 重力加速度  
 $G$

**优点：**

- 任何容器形状的体积和质量测量，具有可自由编程的特性曲线
  
- 用途广泛，例如：
  - 用于压力覆盖容器中的液位测量
  - 用于泡沫形成
  - 在带有搅拌器或筛管装置的容器中
  - 对于液态气体
  - 用于标准液位测量

## 4 来料验收和产品识别

### 4.1 来料验收



- 交货单 (1) 上的订单代码是否与产品标签 (2) 上的订单代码相同?
- 货物是否完好无损?
- 铭牌上的数据是否与订单规格和交货单一致?
- 文档是否可用?
- 如果需要 (见铭牌) : 是否提供安全说明 (XA) ?

**i** 如果您可以对这些问题中的任何一个回答“否”，请联系 Endress+Hauser。

#### 4.1.1 供货范围

供货范围包括：

- 设备
- 可选配件

随附文件：

- 简要操作说明
- 最终检验报告
- 获得认证的设备的附加安全说明 (例如 ATEX、IECEX、NEPSI 等)
- 可选：工厂校准表、测试证书

**i** 操作说明可在 Internet 上获取：[www.endress.com](http://www.endress.com) → 下载

## 4.2 产品标识

以下选项可用于识别设备：

- 铭牌规格
- 交货单上带有设备特性明细的订购代码
- 输入铭牌中的序列号 [设备查看器](#)

([www.endress.com/deviceviewer](http://www.endress.com/deviceviewer))：显示设备的所有信息。

#### 4.2.1 制造商地址

Endress+Hauser SE+Co. KG

Hauptstraße 1

79689 马尔堡, 德国

生产地：见铭牌。

## 4.2.2 铭牌

根据设备版本使用不同的铭牌。

铭牌包含以下信息：

- 制造商名称和设备名称
- 证书持有者的地址和制造国
- 订购代码和序列号
- 技术数据
- 批准特定信息

将铭牌上的数据与您的订单进行比较。

## 4.3 储存和运输

### 4.3.1 储存条件

- 使用原包装
- 将设备存放在清洁干燥的环境中，并防止因震动而造成损坏

储存温度范围 请参阅技术信息。

### 4.3.2 将产品运送到测量点

#### 大号警告

运输不正确！

外壳和膜可能会损坏，并且有受伤的危险！

- 使用原包装将设备运送到测量点。

#### 大号警告

运输不正确！

毛细血管可能会受损，并且有受伤的危险！

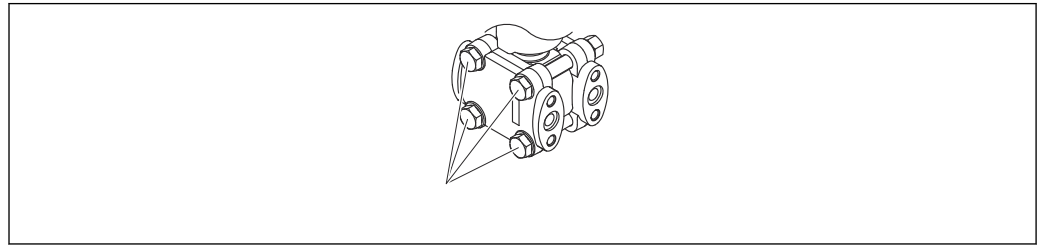
- 不要将毛细管用作隔膜密封件的携带辅助装置。

## 5 安装

### 注意

如果处理不当，可能会损坏设备！

- ▶ 在任何情况下都不允许卸下带有项目编号 (1) 的螺钉，这将使保修失效。



A0025336

### 5.1 安装要求

#### 5.1.1 一般说明

- 不要用坚硬的和/或尖锐的物体清洁或接触膜。
- 在安装之前不要移除膜上的保护。

始终牢牢拧紧外壳盖和电缆入口。

1. 反向拧紧电缆入口。拧紧连接螺
2. 母。

#### 5.1.2 安装说明

- 为确保本地显示器的最佳可读性，请调整外壳和本地显示器
- Endress+Hauser 提供安装支架，可将设备安装在管道或墙壁上
- 如果膜上可能出现堆积或堵塞，请使用冲洗环用于法兰、法兰密封件和薄饼式密封件
  - 冲洗环夹在过程连接和法兰、法兰密封或薄饼密封之间
  - 膜前堆积的材料被冲走，压力室通过两个侧向冲洗孔排出
- 在含有固体的介质（例如脏液体）中进行测量时，安装分离器和排水阀有助于捕获和去除沉积物
- 使用阀组可以在不中断过程的情况下轻松进行调试、安装和维护
- 在安装设备、建立电气连接和运行期间：防止湿气渗入外壳
- 将电缆和插头尽可能朝下，以防止湿气进入（例如雨水或冷凝水）



### 5.1.3 带隔膜密封装置的安装说明

#### 注意

处理不当!

损坏设备!

- ▶ 隔膜密封和压力变送器形成一个封闭的校准系统，其中填充有隔膜密封填充液。切勿打开任何填充流体的孔。
- ▶ 确保应力消除以防止毛细管弯曲（弯曲半径  $\geq 100$  毫米（3.94 英寸））。
- ▶ 不要将毛细管用作隔膜密封件的携带辅助装置。
- ▶ 遵守填充液的应用限制。

#### 一般信息

对于带有隔膜密封和毛细管的设备，在选择测量元件时必须考虑到由毛细管中填充液柱的静水压力引起的零点偏移。必要时进行调零。如果选择测量范围较小的测量元件，位置调整可能会导致测量元件超出范围（由于零点偏移导致的位置调整，由填充流液体柱的方向引起）。

对于带有毛细管的设备，请使用合适的支架（安装支架）进行安装。

安装时，必须为毛细管提供足够的应力释放装置，以防止毛细管弯曲（毛细管弯曲半径  $\geq 100$  mm (3.94 in)）。

安装毛细管，使其无振动（以避免额外的压力波动）。

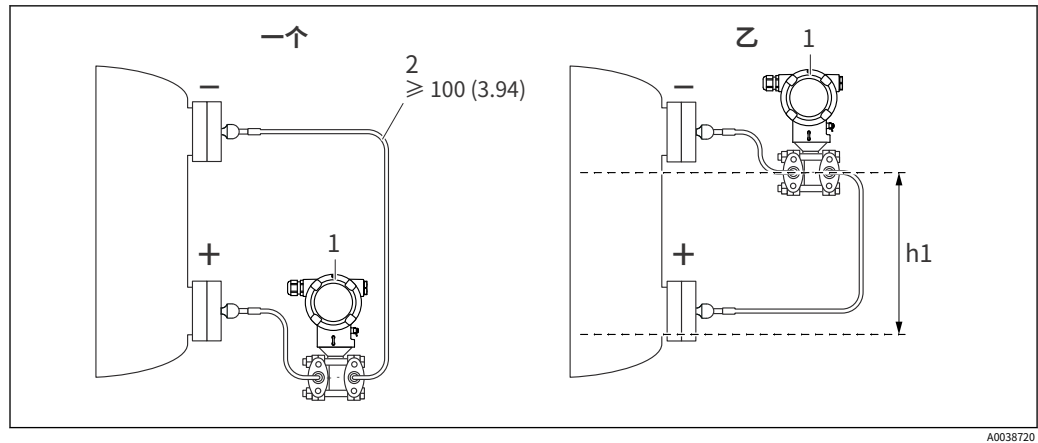
不要将毛细管安装在加热或冷却管线附近，并保护它们免受阳光直射。

应用程序中提供了更详细的安装说明“[调整隔膜密封](#)”。

#### 真空应用

在真空应用中，将压力变送器安装在隔膜密封件下方。这可以防止由于毛细管中存在填充液而对隔膜密封造成额外的真空负载。

如果压力变送器安装在隔膜密封上方，则不要超过最大高度差  $h_1$ 。高度差  $h_1$  显示在 Applicator 中“[调整隔膜密封](#)”。



测量单位 mm (in)

一个 建议在真空应用中安装 安装在下隔膜密封件上方

乙

$h_1$  高度差 (显示在涂药器“尺寸隔膜密封”中) 装置


1

2 弯曲半径  $\geq 100$  毫米 (3.94 英寸)。确保消除应力以防止毛细管弯曲。

最大高度差取决于填充流体的密度和隔膜密封（空容器）处可能出现的最低绝对压力。

#### 清洁信息

Endress+Hauser 提供冲洗环作为附件，无需从过程中移除变送器即可清洁膜。

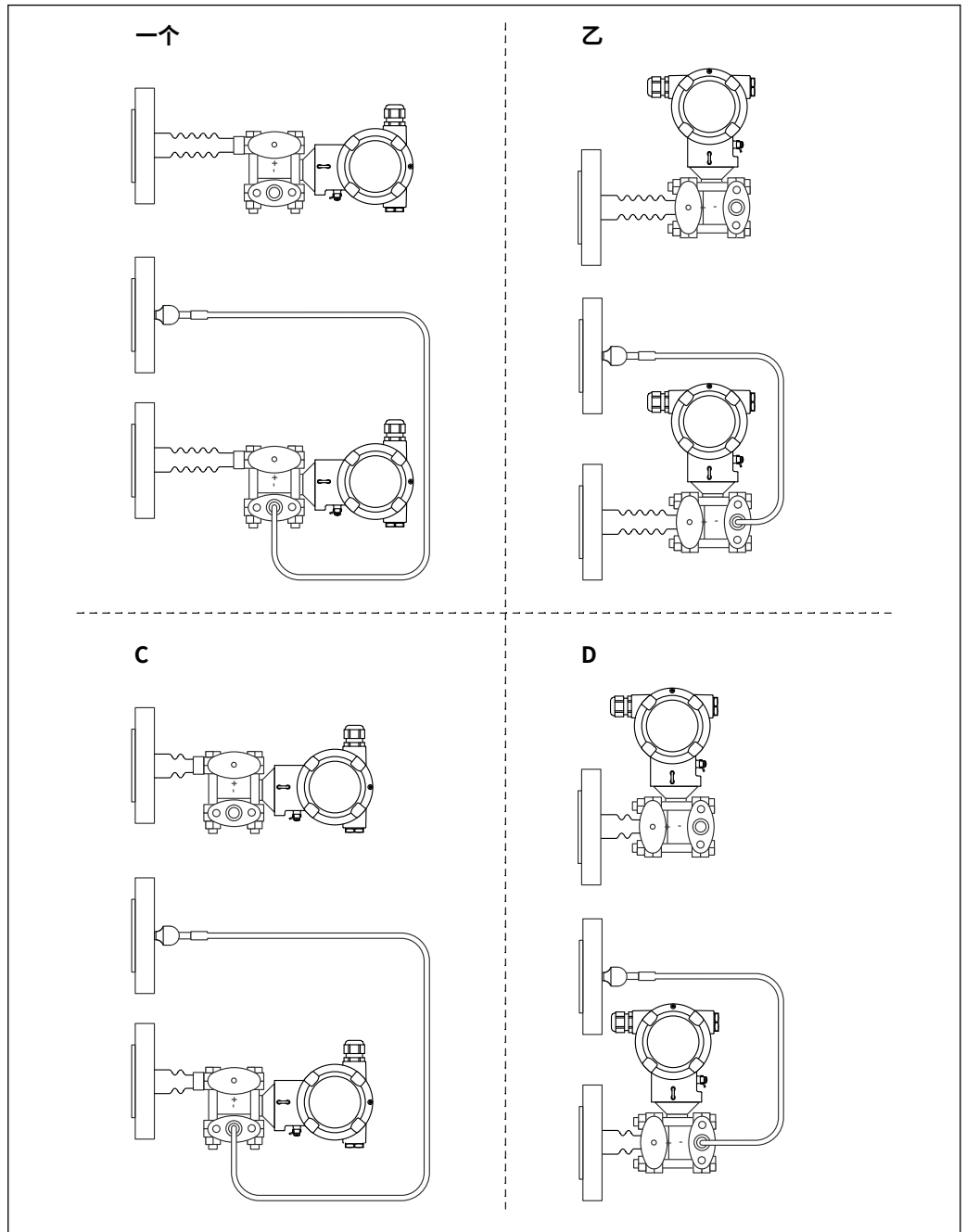
 如需更多信息，请联系 Endress+Hauser 销售办事处。

#### 5.1.4 安装压力管道

- 有关压力管道布线的建议，请参阅 DIN 19210 “流量测量设备的差压管道” 或相应的国家或国际标准
- 在室外布置压力管道时，确保有足够的防冻保护，例如使用管道伴热
- 安装单调梯度至少为 10% 的压力管道

### 5.1.5 方向

带温度隔离器的一侧或两侧的隔膜密封



A0038658

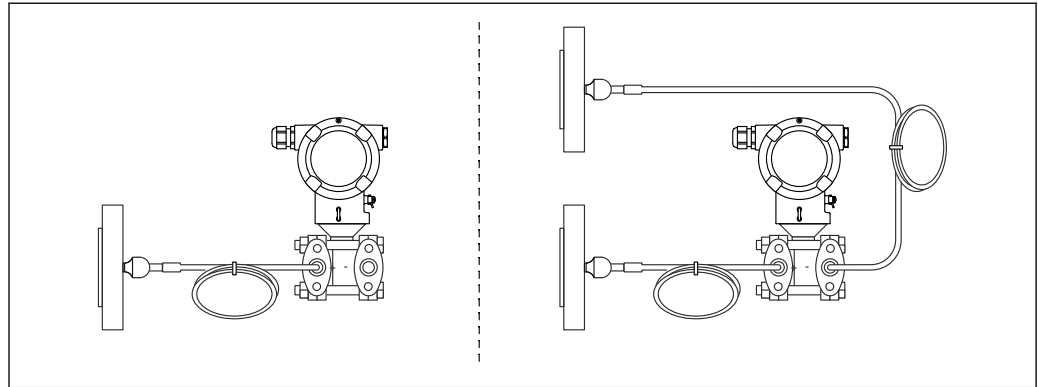
一个设计HP侧：变送器水平，温度隔离器长设计 HP 侧：变送器垂

乙 直，温度隔离器长设计 HP 侧：变送器水平，温度隔离器短

C

D 设计 HP 侧：变送器垂直，温度隔离器短路

带毛细管的一侧或两侧的隔膜密封  
 在真空应用中，将压力变送器安装在下隔膜密封件下方。



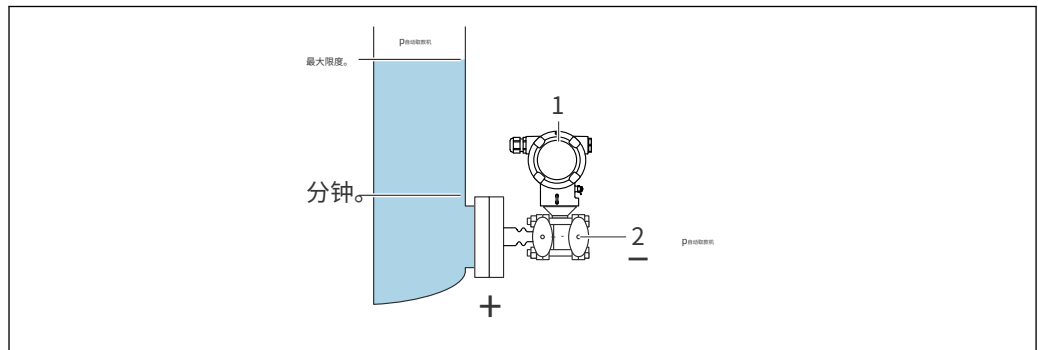
A0039528

**i** 利用” 调整隔膜密封" 用于安装检查。

## 5.2 安装设备

### 5.2.1 液位测量

开口容器中的液位测量，一侧带有温度隔离器的隔膜密封

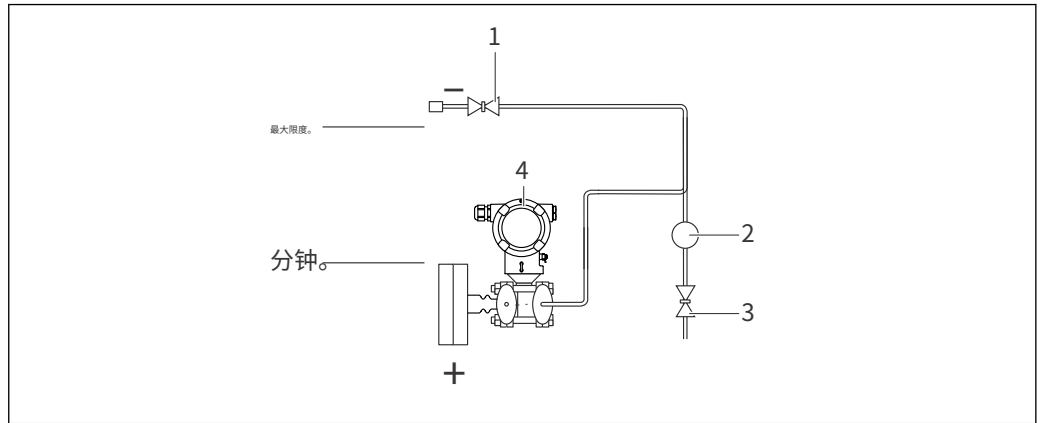


A0038702

- 1 设备
- 2 负侧对大气压开放

- 将设备直接安装在容器上
- 负极对大气压开放

密闭容器中的液位测量，一侧带有温度隔离器的隔膜密封

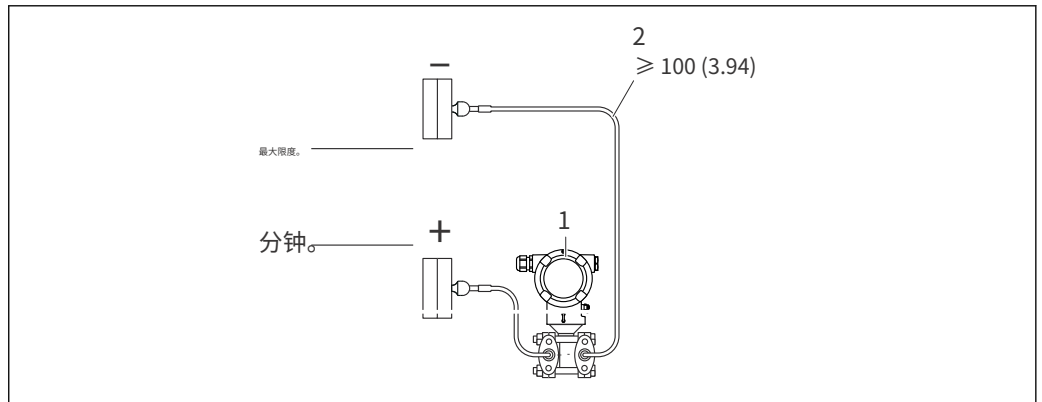


A0038703

- 1 关闭阀
- 2 分隔器
- 3 排水阀
- 4 设备

- 将设备直接安装在容器上
- 始终将管道连接在最高液位以上的负侧

密闭容器中的液位测量，带毛细管的一侧或两侧的隔膜密封



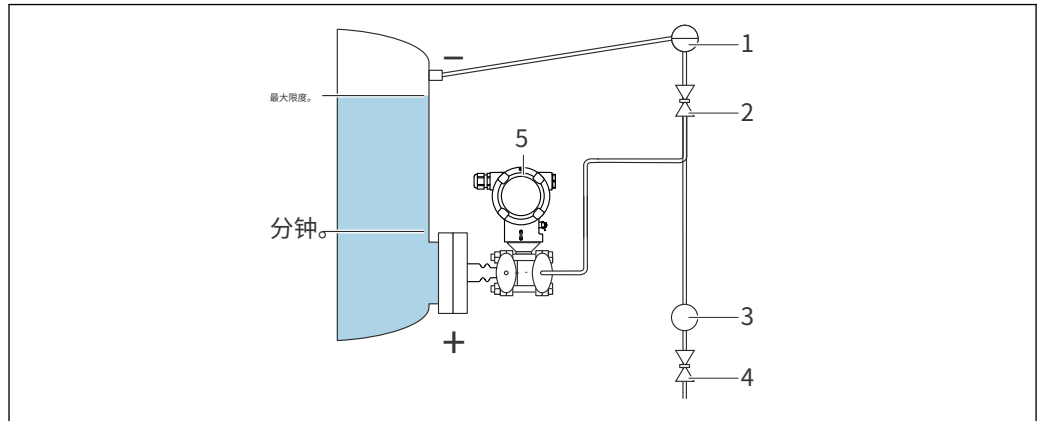
A0038705

- 1 设备
- 2 确保应力消除以防止毛细管弯曲（弯曲半径  $\geq 100$  毫米（3.94 英寸））。

将设备安装在下方隔膜密封件下方

仅在下隔膜密封的上边缘和上隔膜密封的下边缘之间保证液位测量。

密闭容器中的液位测量，蒸汽叠加，隔膜密封的一侧带有温度隔离器



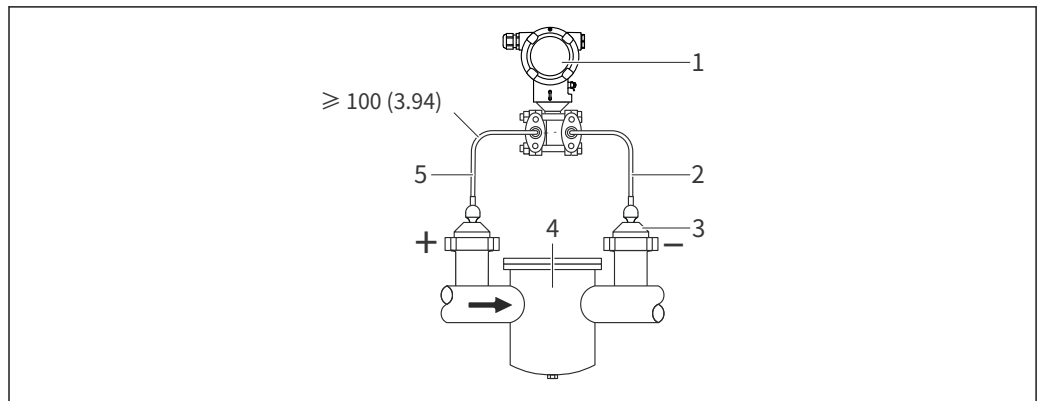
A0038707

- 1 冷凝水阱
- 2 关闭阀
- 3 分离器
- 4 排水阀
- 5 设备

- 将设备直接安装在容器上
- 始终将管道连接在最高液位以上的负侧
- 冷凝水收集器确保负侧压力恒定
- 在含有固体成分（如脏液体）的介质中测量时，安装分离器和排水阀有助于捕获和去除沉淀物

### 5.2.2 差压测量

气体、蒸汽和液体中的压差测量，带毛细管的一侧或两侧的隔膜密封



A0038710

- 1 设备
- 2 毛细管
- 3 隔膜密封
- 4 例如过滤器
- 5 确保应力消除以防止毛细管弯曲（弯曲半径  $\geq 100$  毫米（3.94 英寸））。

- 在顶部或侧面的管道上安装带毛细管的隔膜密封件
- 在真空应用中，将设备安装在测量点下方

### 5.2.3 氧气应用（气态）

氧气和其他气体会与油、油脂和塑料发生爆炸性反应。必须采取以下预防措施：

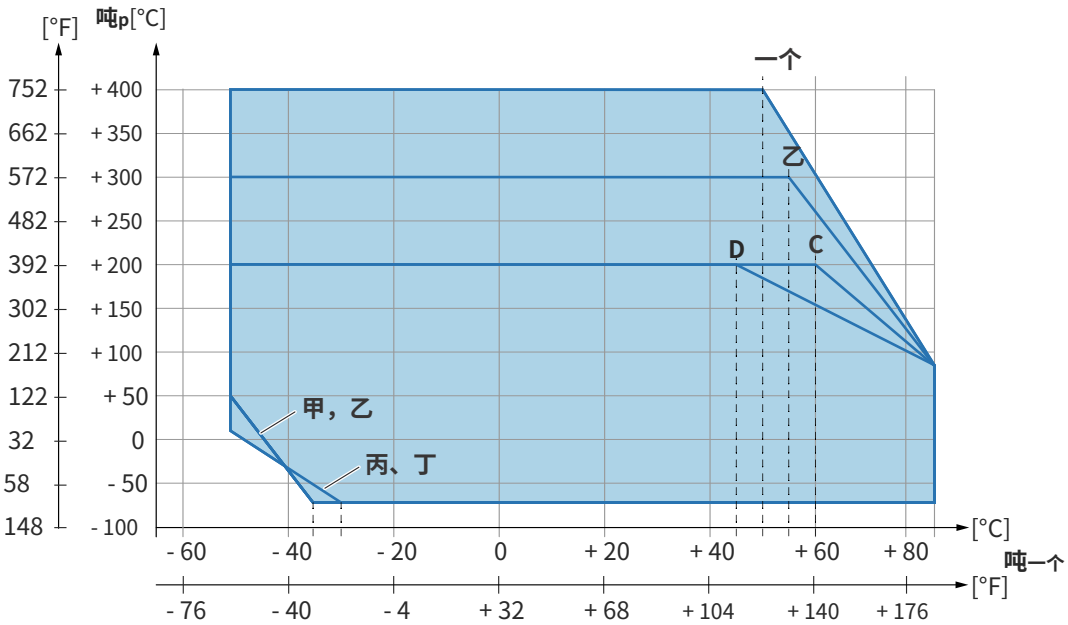
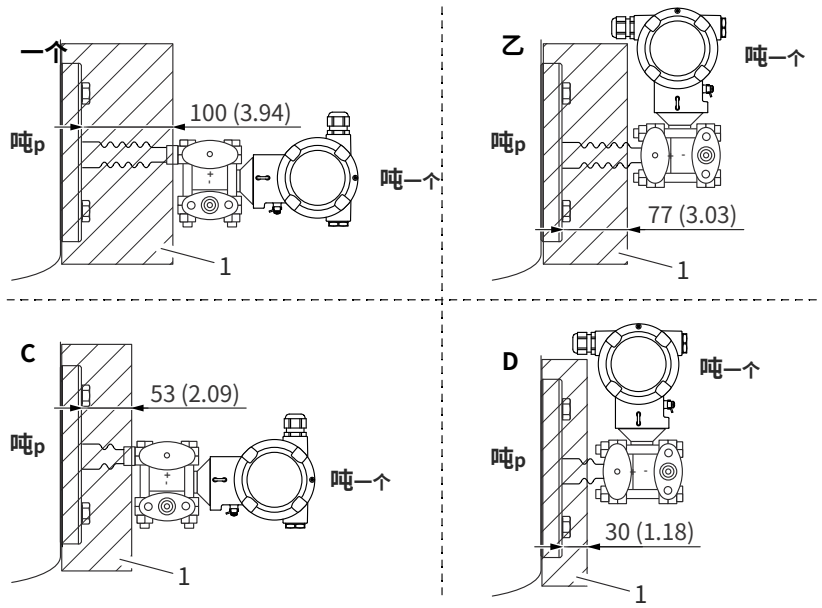
- 系统的所有组件，例如测量设备，必须按照国家要求进行清洁。
- 根据所使用的材料，氧气应用不得超过某个最高温度和最高压力。

设备（非附件）的清洁作为可选服务提供。

- p<sub>最大限度</sub>: 法兰 PN, 最大值 80 巴 (1200 磅/平方英寸)
- T<sub>最大限度</sub>: 60 °C (140 °F)

### 5.2.4 带温度安装时的隔热 隔离器

设备只能绝缘到一定高度。最大允许绝缘高度适用于导热率  $\leq 0.04 \text{ W/(m·K)}$  的绝缘材料以及最大允许环境温度和过程温度。数据是在应用“静止空气”下确定的。



A0039331

- 1 绝缘材料
- 一个 变送器水平 温度隔离器长 变送器垂直, 温度隔离器
- 乙 长 变送器水平, 温度隔离器短 变送器垂直, 温度隔
- C 离器短
- D

没有 绝缘 n, 上午 边特 米过时 e 减少 5 K.

物品	吨 <sub>1</sub>	吨 <sub>2</sub>
一个	50° 摄氏度 (122°F)	400°C (752°F)
	85° 摄氏度 (185°F)	85°C (185°F) <sub>3</sub> .
	- 50 °C (-58 °F)	50°C (122°F)
	- 35 °C (-31 °F)	- 70 °C (-94 °F)
乙	55° 摄氏度 (131°F)	300°C (572°F) <sub>3</sub>
	85° 摄氏度 (185°F)	85°C (185°F)



物品	吨 <sub>1</sub> <sup>1)</sup>	吨 <sub>2</sub> <sup>2)</sup>
	- 50 °C (-58 °F)	50 °C (122 °F)
	- 35 °C (-31 °F)	- 70 °C (-94 °F)
C	60 °C (140 °F)	200 °C (392 °F) <sub>3)</sub>
	85 °C (185 °F)	85 °C (185 °F)
	- 50 °C (-58 °F)	10 °C (50 °F)
	- 30 °C (-22 °F)	- 70 °C (-94 °F)
D	67 °C (153 °F)	200 °C (392 °F) <sub>3)</sub>
	85 °C (185 °F)	85 °C (185 °F)
	- 50 °C (-58 °F)	10 °C (50 °F)
	- 30 °C (-22 °F)	- 70 °C (-94 °F)

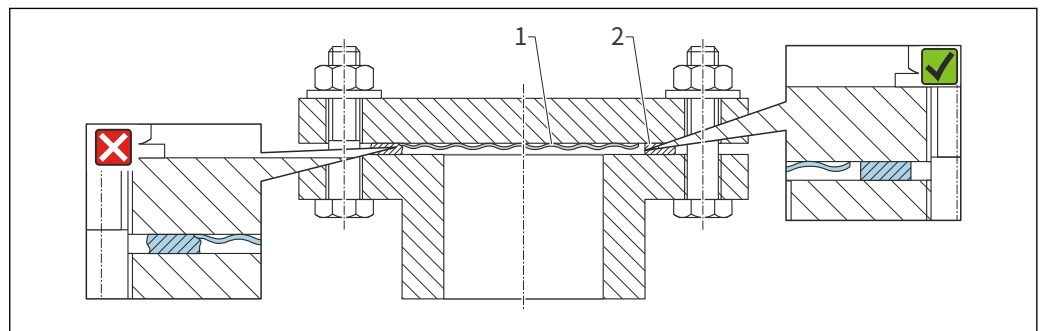
- 1) 变送器的最高环境温度
- 2) 最高工艺温度
- 3) 过程温度：最高。+400 °C (+752 °F)，取决于使用的填充液

### 5.2.5 法兰安装密封

**注意**

密封压在膜上！ 测量结果不正确！

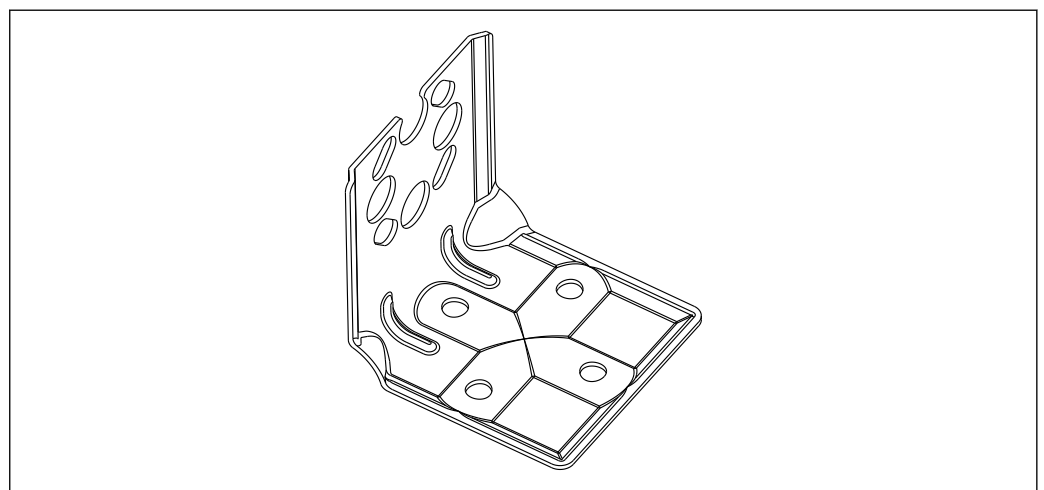
- ▶ 确保密封不接触膜。



A0017743


- 1 膜
- 2 海豹

### 5.2.6 墙壁和管道安装




A0031326

- 用于墙壁和管道安装的支架，包括用于管道安装的固定支架和两个螺母
- 用于固定设备的螺钉材料取决于订购代码

 有关技术数据（例如材料、尺寸或订货号），请参见附件文件 SD01553P。

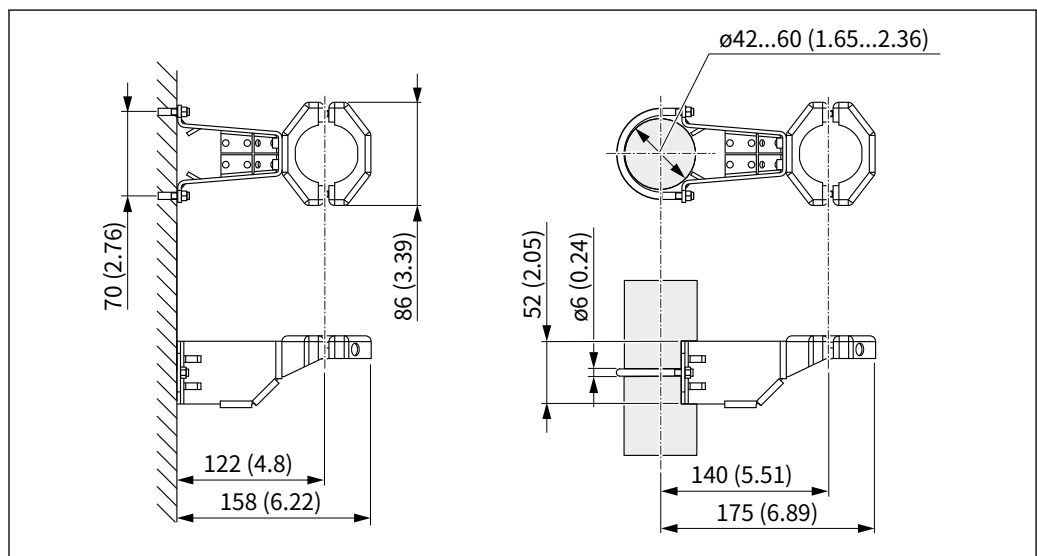
### 5.2.7 使用歧管进行壁式和管道式安装（可选）

- 将设备安装在截止装置上，例如歧管或截止阀
- 使用提供的支架。这使设备移除更容易。

 有关技术数据（例如材料、尺寸或订货号），请参见附件文件 SD01553P。

### 5.2.8 独立外壳的安装支架


单独的外壳可以使用安装支架安装在墙壁或管道上（对于直径为 1 ¼" 至 2" 的管道）。



测量单位 mm (in)

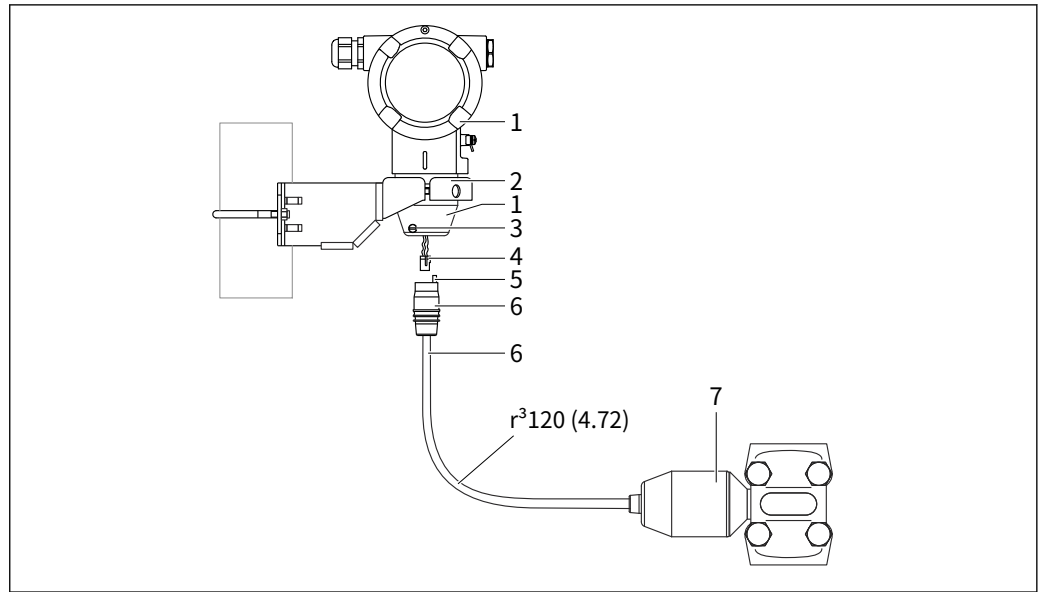
订购信息：

可作为单独的附件订购，部件号 71102216

 如果您订购带有单独外壳的设备，则安装支架包含在交付中。

在管道上安装时，用至少 5 Nm (3.69 lbf ft) 的扭矩均匀地拧紧支架上的螺母。

## 5.2.9 组装和安装独立外壳



测量单位 mm (in)

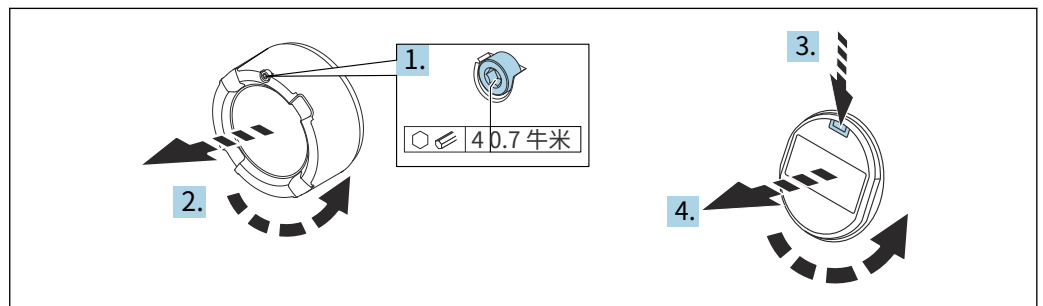
- 1 外壳安装有外壳适配器, 包括
- 2 提供安装支架, 适用于管道和墙壁安装 (适用于 1 1/4" 至 2" 的管道直径) 锁定螺钉
- 3
- 4 插头
- 5 压力补偿
- 6 带连接插孔的电缆
- 7 在分离式外壳版本中, 测量单元交付时已经安装了过程连接和电缆。

## 组装和安装

1. 将连接器 (第 4 项) 插入电缆 (第 6 项) 的相应连接插孔。
2. 将带有插座 (第 6 项) 的电缆插入外壳适配器 (第 1 项), 直至止动。
3. 拧紧锁定螺钉 (第 3 项)。
4. 使用安装支架 (第 2 项) 将外壳安装在墙壁或管道上。在管道上安装时, 用至少 5 Nm (3.69 lbf ft) 的扭矩均匀地拧紧支架上的螺母。安装弯曲半径 (r)  $\geq$

120 毫米 (4.72 英寸)。

## 5.2.10 转动显示模块



**大号警告**

电源电压开启!

触电和/或爆炸危险!

- ▶ 在打开设备之前关闭电源电压。

**大号警告**

双室外壳：打开端子室盖时，手指可能会夹在盖和压力补偿过滤器之间。

- ▶ 慢慢打开盖子。

1. 如果安装：使用内六角扳手松开电子舱盖的盖锁螺丝。

2. 从变送器外壳上拧下电子室盖并检查盖密封。

3. 按下释放机构并卸下显示模块。

4. 将显示模块转到所需位置：每个方向最大  $4 \times 90^\circ$ 。将显示模块安装在电子隔间上的所需位置，直至其卡入到位。将电子室盖拧回变送器外壳上。如果安装：使用内六角扳手拧紧盖子锁的螺丝

0.7 Nm (0.52 lbf ft)  $\pm$  0.2 Nm (0.15 lbf ft)。

### 5.2.11 关闭外壳盖

**注意**

螺纹和外壳盖因污垢和污垢而损坏!

- ▶ 清除盖子和外壳螺纹上的污垢（例如沙子）。
- ▶ 如果在关闭盖子时仍然遇到阻力，请再次检查螺纹是否结垢。

**外壳螺纹**

电子元件和连接隔室的螺纹涂有润滑漆。

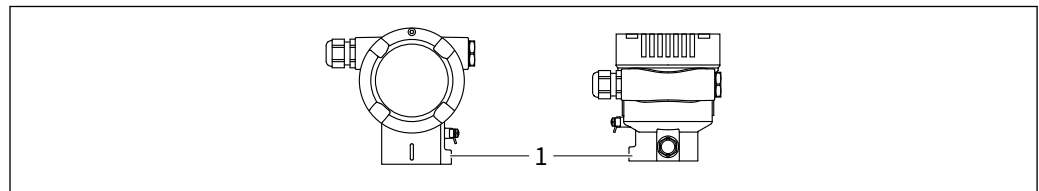
- ☒ 避免额外润滑。

### 5.2.12 转动外壳

松开锁定螺钉，外壳可旋转 380°。

您的好处

- 由于外壳的最佳对准，易于安装
- 易于访问的设备操作
- 现场显示的最佳可读性（可选）



1 锁紧螺丝

A0043807

**注意**

外壳不能完全拧下。

- ▶ 最多将外部锁定螺钉松开 1.5 圈。如果螺钉拧得过多或完全拧下（超过螺钉锚固点），小部件（计数器盘）可能会松动并脱落。
- ▶ 拧紧固定螺钉（六角套筒 4 毫米（0.16 英寸）），最大 3.5 Nm (2.58 lbf ft)  $\pm$  0.3 Nm (0.22 lbf ft)。

### 5.3 安装后检查

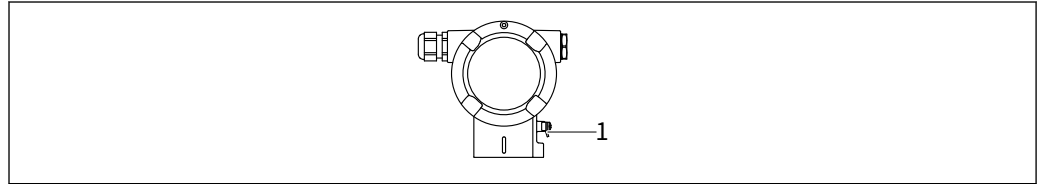
- 设备是否完好（目视检查）？
- 测量点识别和标记是否正确（目视检查）？
- 设备是否受到降水和阳光直射的保护？
- 固定螺钉和盖锁是否牢固拧紧？
- 测量设备是否符合测量点规范？例如：
  - 过程温度
  - 过程压力
  - 环境温度
  - 测量范围

## 6 电气连接

### 6.1 连接要求

#### 6.1.1 电位均衡

不得连接设备上的保护接地。如有必要，可在连接设备前将电位匹配线连接到设备的外部接地端。



A0045412

1 用于连接电位匹配线的接地端子

#### 大号警告

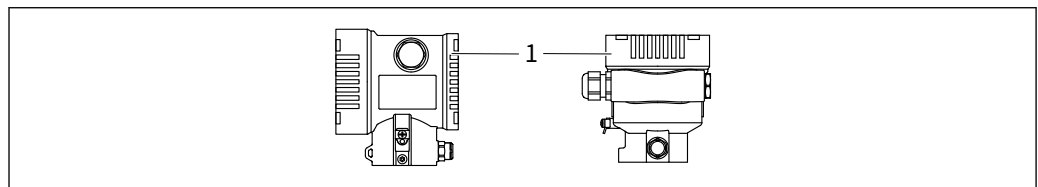
爆炸危险!

► 有关安全说明，请参阅有关危险区域应用的单独文档。

**i** 为获得最佳电磁兼容性：

- 尽可能缩短潜在匹配线
- 保持至少 2.5 毫米的横截面<sup>2</sup>(14 AWG)

### 6.2 连接设备



A0043806

1 接线盒盖

**i** 外壳螺纹

电子元件和连接隔室的螺纹涂有润滑漆。

**⊗** 避免额外润滑。

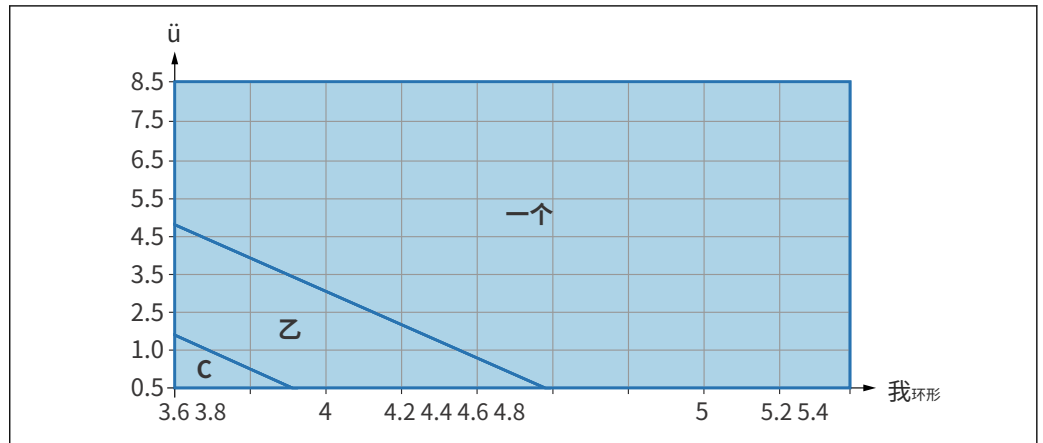
#### 6.2.1 电源电压

- Ex d、Ex e、非 Ex：电源电压：10.5 至 35 V 直流
- Ex i：电源电压：10.5 至 30 V 直流
- 标称电流：4 到 20 mA HART

**i** 必须对电源单元进行测试，以确保其符合安全要求（例如，PELV、SELV、2 类）并且必须符合相关协议规范。4 到 20 mA 的要求与 HART 的要求相同。

根据电源电压和电流消耗，打开或关闭背景照明。依赖关系见图：

根据电源电压和电流消耗，可以选择打开或关闭蓝牙。依赖关系见图：



一个 显示屏照明开启，蓝牙可选开启 显示屏照明关闭，蓝牙可选开启 显示屏照明关闭，蓝牙未激活  
乙  
c

### 6.2.2 终端

- 电源电压和内部接地端子：0.5 至 2.5 mm<sup>2</sup> (20 至 14 AWG)
- 外部接地端子：0.5 至 4 mm<sup>2</sup> (20 至 12 AWG)

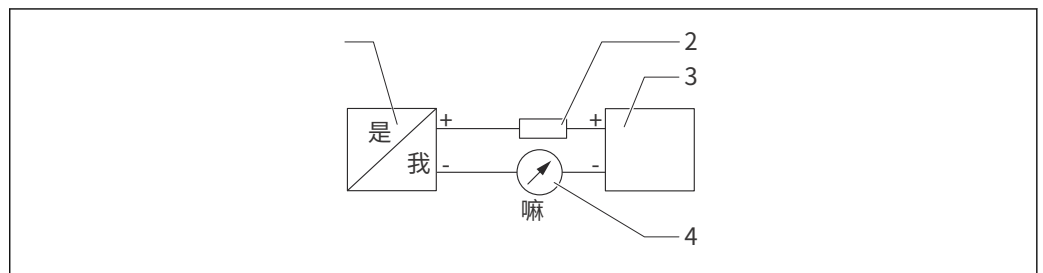
### 6.2.3 电缆规格

- 保护接地或电缆屏蔽接地：额定横截面 > 1 mm<sup>2</sup>(17 AWG)

额定横截面 0.5 mm<sup>2</sup>(20 AWG) 至 2.5 毫米<sup>2</sup>(13 AWG)

- 电缆外径：Ø5 到 12 毫米 (0.2 到 0.47 英寸) 取决于所使用的电缆密封套 (参见技术信息)

### 6.2.4 4-20 毫安 HART



- 2 HART 连接框图

- 1 带 HART 通信的设备 HART 通信电
- 2 阻电源
- 3
- 4 万用表

**i** 在信号线中始终需要 250 Ω 的 HART 通信电阻器  
the 案例o法罗 w-阻抗电源。

塔 ke 伏打 ge 考虑：  
米 西木米6伏带有 250 Ω 的通信电阻

## 6.2.5 过压保护

没有可选过压保护的设备

Endress+Hauser 的设备符合产品标准 IEC / DIN EN 61326-1 (表 2 工业环境) 的要求。

根据端口的类型 (直流电源、输入/输出端口), 根据 IEC / DIN EN 61326-1 应用针对瞬态过电压 (浪涌) 的不同测试级别 (IEC / DIN EN 61000-4-5 浪涌):

直流电源端口和输入/输出端口的测试电平为 1000 V 线对地

具有可选过压保护的设备

- 击穿电压: 最小值。400 伏直流
- 根据 IEC / DIN EN 60079-14 子章节 12.3 (IEC / DIN EN 60060-1 第 7 章) 进行测试
- 标称放电电流: 10 kA

过电压类别

过电压类别 II

## 6.2.6 接线

### 大号警告

电源电压可能已连接! 触电和/或爆炸危险!

- ▶ 如果设备用于危险区域, 请遵守国家标准和安全说明 (XA) 中的规范。使用指定的电缆密封套。
- ▶ 电源电压必须符合铭牌上的规格。
- ▶ 在连接设备之前关闭电源电压。
- ▶ 如有必要, 可在连接设备之前将电位匹配线连接到变送器的外部接地端子。
- ▶ 应根据 IEC/EN 61010 为设备提供合适的断路器。
- ▶ 电缆必须充分绝缘, 并适当考虑电源电压和过电压类别。
- ▶ 连接电缆必须提供足够的温度稳定性, 并适当考虑环境温度。
- ▶ 仅在盖板关闭的情况下操作设备。

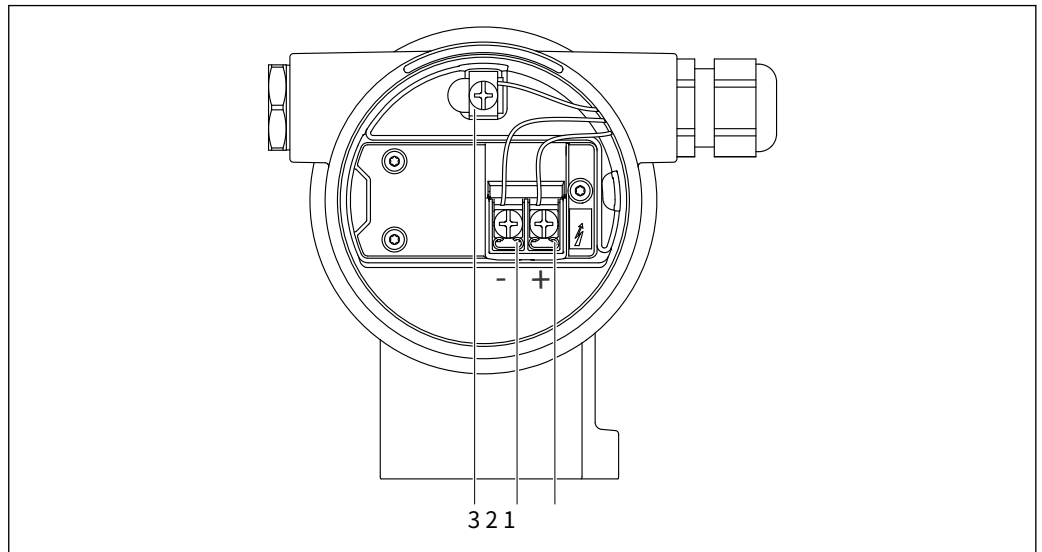
按以下顺序连接设备:

1. 松开盖锁 (如果提供)。拧开盖子。
- 2.
3. 将电缆引入电缆密封套或电缆入口。连接电缆。
- 4.
5. 拧紧电缆密封套或电缆入口, 使其密封。反拧紧外壳入口。使用对边宽度为 AF24/25 的合适工具  
M20 电缆密封接头为 8 Nm (5.9 lbf ft)。
6. 将盖板牢固地拧回到接线盒上。
7. 如果安装: 使用内六角扳手 0.7 Nm (0.52 lbf ft) ± 0.2 Nm (0.15 lbf ft) 拧紧盖子锁的螺丝。



## 6.2.7 端子分配

### 双隔室外壳



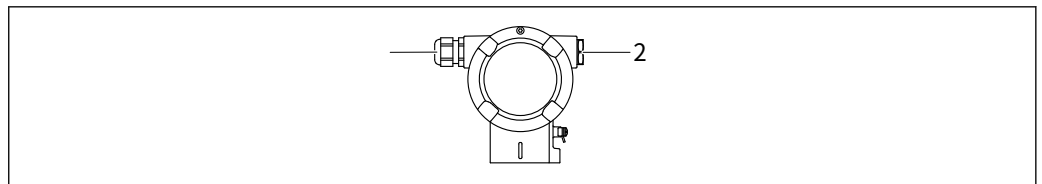
- 3 接线盒中的接线端子和接地端子

1 正极端子

2 负极端子

3 内部接地端子

## 6.2.8 电缆入口



1 电缆入口

2 假插头

电缆入口的类型取决于订购的设备版本。

**i** 始终将连接电缆向下布置，以免湿气渗入连接室。

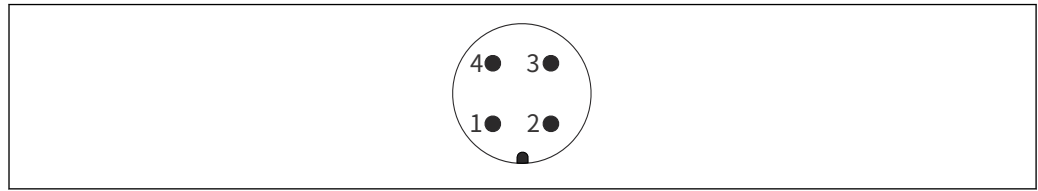
如有必要，创建一个滴水环或使用防风雨罩。

## 6.2.9 可用的设备插头

**i** 对于带插头的设备，无需打开外壳进行连接。

使用封闭的密封件来防止湿气渗入设备。

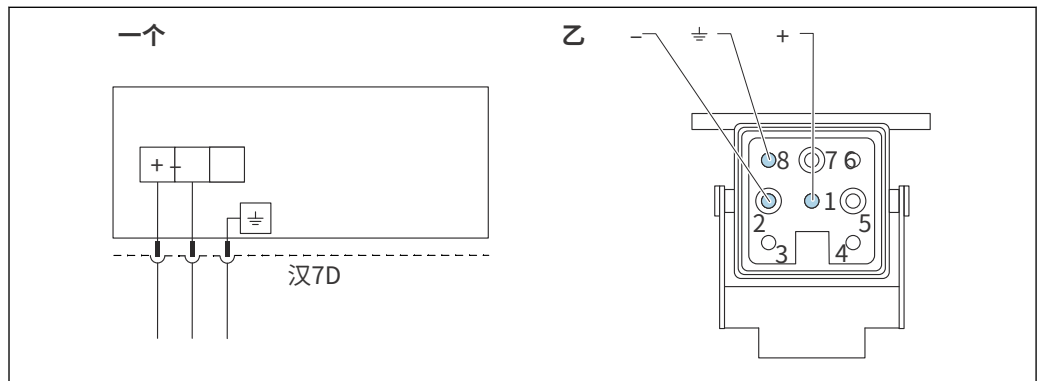
带 M12 插头的设备



A0011175

- 1 信号 +
- 2 未分配
- 3 信号 -
- 4 地面

带有 Harting 插头 Han7D 的设备



A0041011

一个带有 Harting 插头 Han7D 的设备的电气连接 设备上的插入

乙 式连接视图

- 棕色的
- 黄绿色
- + 蓝色

## 6.3 确保保护程度

### 6.3.1 电缆入口

- 压盖 M20, 塑料, IP66/68 TYPE 4X/6P
- 压盖 M20, 黄铜镀镍, IP66/68 TYPE 4X/6P
- 压盖 M20、316L、IP66/68 TYPE 4X/6P
- 螺纹 M20, IP66/68 TYPE 4X/6P
- 螺纹 G1/2, IP66/68 TYPE 4X/6P

如果选择 G1/2 螺纹, 则设备交付时标配 M20 螺纹, 交付时包含 G1/2 适配器以及相应的文档

- 螺纹 NPT1/2, IP66/68 TYPE 4X/6P
- 假插头运输保护: IP22, TYPE 2
- HAN7D 插头, 90 度, IP65 NEMA Type 4X
- M12 插头

当外壳关闭且连接电缆插入时: IP66/67, NEMA Type 4X 当外壳打开或连接电缆未插入时: IP20, NEMA Type 1

**注意**

M12 插头和 HAN7D 插头：安装不当会导致 IP 防护等级失效！

- ▶ 仅当使用的连接电缆插入并拧紧时，防护等级才适用。
- ▶ 仅当使用的连接电缆符合 IP67、NEMA 类型 4X 的规定时，防护等级才适用。
- ▶ 仅当使用假帽或连接电缆时，才能保持 IP 保护等级。

## 6.4 连接后检查

为设备接线后，执行以下检查：

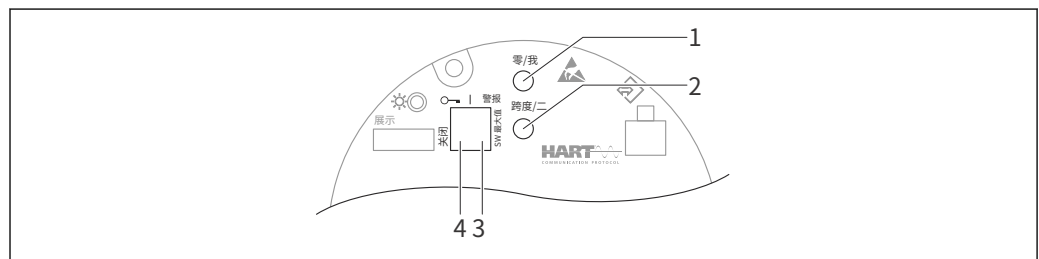
- 是否连接了电位匹配线？
- 端子分配是否正确？
- 电缆密封套和堵头是否密封？
- 现场总线连接器是否正确固定？
- 盖子是否正确拧紧？

## 7 操作选项

### 7.1 操作选项概述

- 通过电子插件上的操作键和 DIP 开关进行操作
- 通过设备显示屏上的光学操作键进行操作（可选）
- 通过带有 Smartblue 应用程序或 FieldXpert、DeviceCare 的蓝牙® 无线技术（带有可选的蓝牙设备显示屏）进行操作
- 通过操作工具（Endress+Hauser FieldCare/DeviceCare 或 AMS、PDM 等）进行操作
- 通过手持设备、Fieldcare、DeviceCare、AMS 和 PDM 进行操作

### 7.2 电子插件上的操作键和 DIP 开关



A0039285

- 1 量程下限操作键（零） 量程上限操作键（跨度）
- 2 报警电流拨码开关
- 3
- 4 用于锁定和解锁设备的 DIP 开关

**i** DIP 开关的设置优先于通过其他操作方法（例如 FieldCare/DeviceCare）进行的设置。

### 7.3 操作菜单的结构和功能

本地显示器的操作菜单结构与 Endress+Hauser FieldCare 或 DeviceCare 操作工具的区别可归纳如下：

本地显示适用于配置简单的应用程序。

可以使用 Endress+Hauser FieldCare 或 DeviceCare 工具以及蓝牙和 SmartBlue 应用程序和设备显示屏配置更精细的应用程序。

“向导”帮助用户调试各种应用程序。指导用户完成各个配置步骤。

#### 7.3.1 用户角色及相关访问权限

两个用户角色操作员和维护（交付状态）如果已定义设备特定的访问代码，则对参数具有不同的写访问权限。此访问代码可保护设备配置免受未经授权的访问。

如果输入了错误的访问代码，用户将保留操作员选项用户角色。

## 7.4 通过本地显示屏访问操作菜单

### 7.4.1 设备显示（可选）

功能：

- 显示测量值以及故障和通知消息
- 背景照明，在发生错误时从绿色变为红色
- 可以移除设备显示屏以便于操作

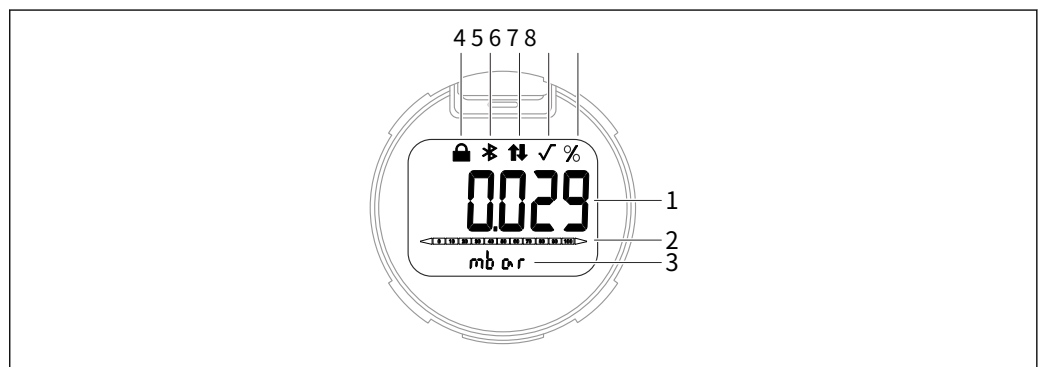


设备显示屏可与蓝牙® 无线技术的附加选项一起使用。



根据电源电压和电流消耗，打开或关闭背景照明。

根据电源电压和电流消耗，可以选择打开或关闭蓝牙。



A0047143

- 4 段显示

1 测量值

2 与电流输出成比例的棒图 测量值单位

3

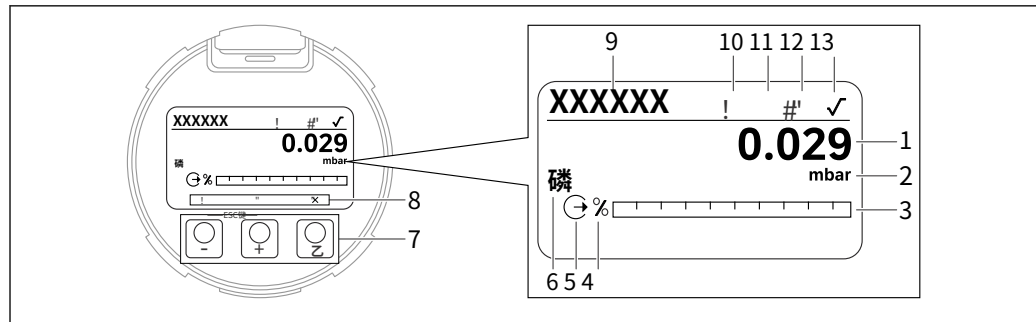
4 已锁定（设备锁定时出现符号） 蓝牙（如果蓝牙连接处于活动状态，符号会闪烁）

5 HART 通信（如果 HART 通信处于活动状态，则显示符号）

6 平方根提取（如果输出测量值的平方根提取，则显示） 测量值输出，以 % 为单位

8

以下图形是示例。显示取决于显示设置。



A0047141

-5 带有光学操作键的图形显示。

- 1 测量值
- 2 测量值单位
- 3 与当前输出成比例的条形图 条形图单位
- 4
- 5 电流输出符号
- 6 显示测量值的符号 (例如  $p$  = 压力) 光学操作键
- 7
- 8 关键反馈的符号。可能有不同的显示符号: 圆圈 (未填充) = 短按按键; 圆圈 (填充) = 按键时间更长; 圆圈 (带 X) = 由于蓝牙连接设备标签无法操作
- 9
- 10 蓝牙 (如果蓝牙连接处于活动状态, 符号会闪烁)
- 11 HART 通信 (如果 HART 通信处于活动状态, 则显示符号) 锁定 (设备锁定时出现符号)
- 12
- 13 平方根提取符号

- - 钥匙
  - 在选项列表中向下导航
  - 编辑函数内的数值或字符
- - 钥匙
  - 在选项列表中向上导航
  - 编辑函数内的数值或字符
- - 钥匙
  - 确认输入
  - 跳到下一项
  - 选择一个菜单项并激活编辑模式
  - 解锁/锁定显示操作
  - 按住 - 键显示所选参数的简短说明 (如果可用)
- - 键和 - 键 (ESC 功能)
  - 退出参数的编辑模式而不保存更改的值
  - 选择级别的菜单: 同时按下按键使用户返回菜单中的级别
- 同时按住按键返回上一级

#### 7.4.2 通过蓝牙® 无线技术操作 (可选)

先决条件

- 带蓝牙显示屏的设备
- 带有Endress+Hauser SmartBlue 应用程序的智能手机或平板电脑或带有DeviceCare 1.07.00 或FieldXpert SMT70 版本的PC

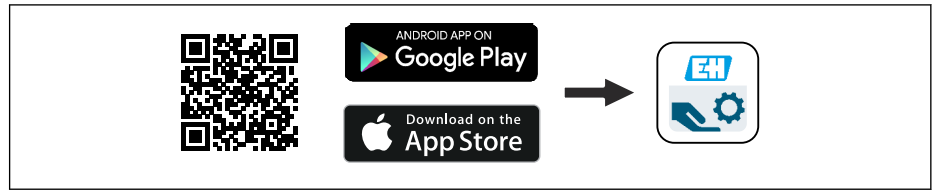
连接范围可达 25 m (82 ft)。范围可能因环境条件而异, 例如附件、墙壁或天花板。



一旦设备通过蓝牙连接, 显示屏上的操作键就会被锁定。

## SmartBlue 应用程序

1. 扫描二维码或在 App Store 或 Google Play 的搜索栏中输入“SmartBlue”。



A0039186

2. 启动 SmartBlue 应用程序。
3. 从显示的直播列表中选择设备。
4. 登录：
  - 输入用户名：admin 密码：设备序列号。
5. 首次登录后修改密码！

## 先决条件

## 系统要求

SmartBlue 应用程序可供下载，用于智能手机或平板电脑。

- iOS 设备：从 iOS11 开始的 iPhone 5S 或更高版本；来自 iOS11 的 iPad 第 5 代或更高版本；iOS11 的 iPod Touch 第 6 代或更高版本
- Android 设备：Android 6.0 和 蓝牙®4.0

## 初始密码

设备序列号作为首次建立连接时的初始密码。

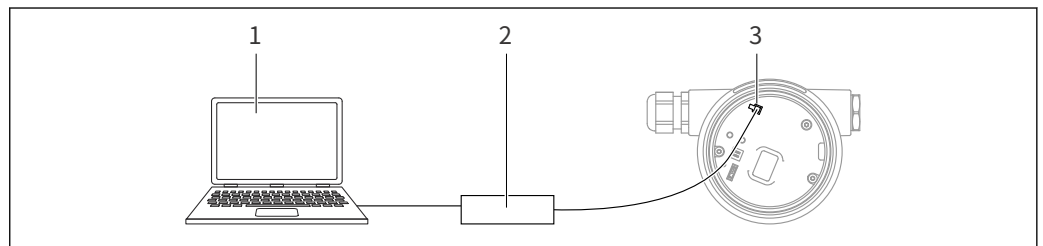
- i** 如果蓝牙模块从一个设备中移除并安装在另一个设备中，请注意以下几点：用户更改的密码仅保存在蓝牙模块中，而不保存在设备本身中。

## 7.5 通过操作工具访问操作菜单

操作工具中操作菜单的结构与本地显示操作相同。但是功能范围不同。

### 7.5.1 连接操作工具

#### 服务接口



A0039148

- 1 带有 FieldCare/DeviceCare 操作工具 Commubox
- 2 FXA291 的计算机
- 3 设备的服务接口 (CDI) (= Endress+Hauser 通用数据接口)

- i** 更新（闪存）设备固件至少需要 22 mA。

## 7.5.2 现场护理

### 功能范围

Endress+Hauser 基于 FDT 的工厂资产管理工具。FieldCare 可以配置系统中的所有智能现场设备并帮助您管理它们。通过使用状态信息，FieldCare 也是检查其状态和状况的一种简单而有效的方法。

访问是通过：

- CDI 服务接口
- HART 通讯

典型功能：

- 变送器参数化
- 加载和保存设备数据（上传/下载）
- 测量点文件
- 测量值存储器（行记录器）和事件日志的可视化



有关 FieldCare 的更多信息，请参阅操作说明 BA00027S 和 BA00059S

## 7.5.3 设备维护

### 功能范围

用于连接和配置 Endress+Hauser 现场设备的工具。

与设备类型管理器 (DTM) 一起，DeviceCare 提供了一个方便、全面的解决方案。



详情请参阅创新手册 IN01047S

## 7.6 HistoROM

更换电子插件时，通过重新连接 HistoROM 传输存储的数据。如果没有 HistoROM，该设备将无法工作。

设备序列号保存在 HistoROM 中。电子设备序列号保存在电子设备中。



## 8 系统集成

### 8.1 设备描述文件概述

- 制造商 ID: 17 (0x0011)
- 设备类型 ID: 0x1131
- HART 规范: 7.6
- DD 文件、信息和文件可在以下位置找到:
  - [www.endress.com](http://www.endress.com)
  - [www.fieldcommgroup.org](http://www.fieldcommgroup.org)

### 8.2 通过 HART 协议测量变量


以下测量值在出厂时已分配给设备变量:

设备变量	测量值
主要变量 (PV) <sup>1)</sup>	压力 <sup>2)</sup>
次要变量 (SV)	传感器温度
第三变量 (TV)	电子温度
四元变量 (QV)	传感器压力 <sup>3)</sup>


1) PV 始终应用于电流输出。

2) 压力是阻尼和位置调整后的计算信号。

3) 传感器压力是阻尼和位置调整前测量单元的原始信号。

 可以在以下子菜单中更改测量值与设备变量的分配:

应用 → HART 输出 → HART 输出


 在 HART 多点回路中，只有一个设备可以使用模拟电流值进行信号传输。对于“回路电流模式”参数，选择禁用选项。

#### 8.2.1 设备变量和测量值

以下代码在出厂时已分配给设备变量:

设备变量	设备变量代码
压力	0
缩放变量	1
传感器温度	2
传感器压力	3
电子温度	4
终端电流	5
端电压	6
压力信号的中值	7
压力信号噪声	8
范围百分比	244

设备变量	设备变量代码
回路电流	245
不曾用过	250

 设备变量可以通过 HART 查询<sup>®</sup>使用 HART 的主机<sup>®</sup>命令 9 或 33。

## 8.2.2 系统单位

下表描述了支持的测量单位。

索引号	描述	哈特单位代码
0	毫巴	8
1	酒吧	7
2	帕	11
3	千帕	12
4	兆帕	237
5	磅/平方英寸	6
6	托	13
7	自动取数机	14
8	毫米水柱	4
9	毫米水柱 (4°C)	239
10	mH2O	240
11	mH2O (4°C)	240
10	ftH2O	3
11	inH2O	1
12	inH2O (4°C)	238
13	毫米汞柱	5
14	汞柱	2
15	gf/cm <sup>2</sup>	9
16	公斤力/平方厘米	10

## 9 调试

### 9.1 预赛

测量范围和传输测量值的单位与铭牌上的数据一致。

#### 大号警告

电流输出的设置与安全有关！这种情况会导致产品溢出。

- 电流输出的设置取决于分配 PV 范围。
- 更改后分配 PV 参数，检查范围设置（LRV 和 URV）并在必要时重新配置。

#### 大号警告

过程压力高于或低于允许的最大值/最小值！

零件爆裂有受伤危险！如果压力过高，则会显示警告。

- 如果设备上存在小于最小允许压力或大于最大允许压力的压力，则会输出一条消息。
- 仅在测量范围限制内使用设备！

#### 9.1.1 交付状态

如果未订购自定义设置：

- 分配 PV 范围压力选项
- 由定义的测量单元标称值定义的校准值
- 警报电流设置为最小值。(3.6 mA)，（仅在订购时未选择其他选项时）
  
- DIP 开关至关闭位置
- 如果订购了蓝牙，则打开蓝牙

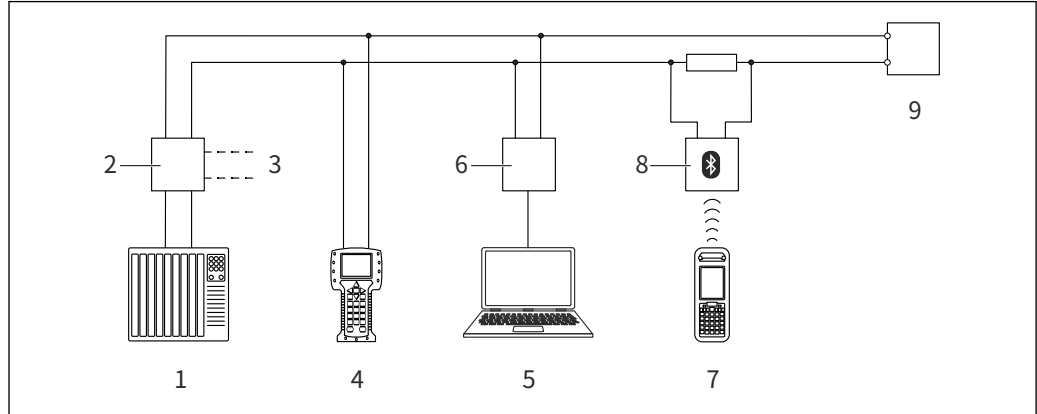
### 9.2 功能检查

在将测量点投入运行之前执行功能检查：

- “安装后检查” 清单（参见“安装”部分）
- “连接后检查” 清单（参见“电气连接”部分）

## 9.3 通过 FieldCare 和 DeviceCare 建立连接

### 9.3.1 通过 HART 协议

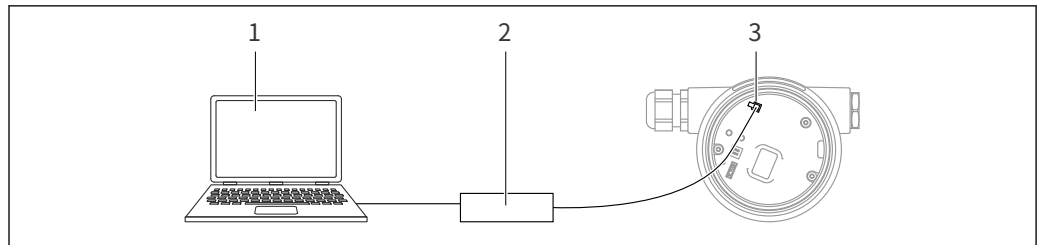


A0036169

- 6 通过 HART 协议进行远程操作的选项

- 1 PLC (可编程逻辑控制器)
- 2 变频器电源单元, 例如 RN221N (带通讯电阻) Commubox FXA195 和现场
- 3 通讯器 375、475 现场通讯器 475 的连接
- 4
- 5 带有操作工具的计算机 (例如 FieldCare/DeviceCare、AMS 设备管理器、SIMATIC PDM)
- 6 Commubox FXA195 (USB)
- 7 Field Xpert SFX350/SFX370
- 8 VIATOR 蓝牙调制解调器, 带连接线设备
- 9

### 9.3.2 通过服务接口 (CDI) 的 FieldCare/DeviceCare



A0039148

- 1 带有 FieldCare/DeviceCare 操作工具 Commubox
- 2 FXA291 的计算机
- 3 设备的服务接口 (CDI) (= Endress+Hauser 通用数据接口)

**i** 更新 (闪存) 设备固件至少需要 22 mA。

## 9.4 通过软件配置设备地址

见HART 地址范围。


菜单路径: 应用 → HART

超越ut → 配置 → HART 地址


## 9.5 设置操作语言

### 9.5.1 本地显示

设置操作语言

 要设置操作语言，首先需要解锁显示器：

1. 按住 - 键至少 2 秒。  
- 出现一个对话框。
2. 解锁显示操作。
3. 选择语言菜单中的参数。按 - 键。
- 4.
5. 使用 - 或 - 键选择所需的语言。按 - 键。
- 6.

 显示操作自动锁定：

- 如果没有按下任何键，则在主页上停留 1 分钟后
- 在操作菜单内 10 分钟后，如果未按下任何键

显示操作-锁定或解锁

必须按住 - 键至少 2 秒钟才能锁定或解锁光学键。显示操作可以在出现的对话框中锁定或解锁。

显示操作自动锁定（SIL 向导除外）：

- 如果没有按下任何键，则在主页上停留 1 分钟后
- 在操作菜单内 10 分钟后，如果未按下任何键

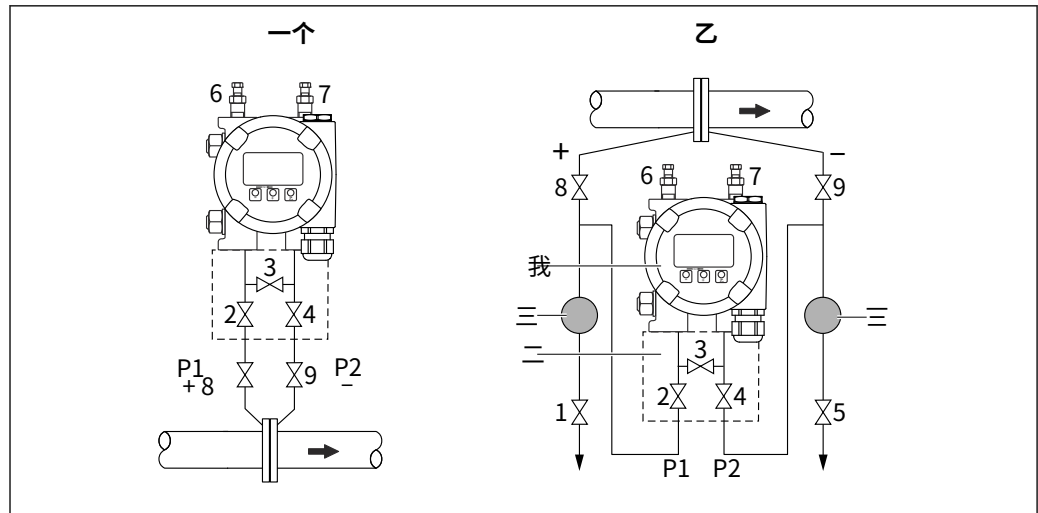
### 9.5.2 操作工具

见操作工具说明。

## 9.6 配置设备

### 9.6.1 差压测量（例如流量测量）

在调整设备之前，可能需要清洁管道并填充介质。



A0030036

一个 气体的首选安装 液体的首选安装

乙 设备

我

二 三阀歧管

三 分隔器

1、5 排水阀

2、4 进气阀

3 平衡阀

6、7 设备上的排气阀 截止

8、9 阀

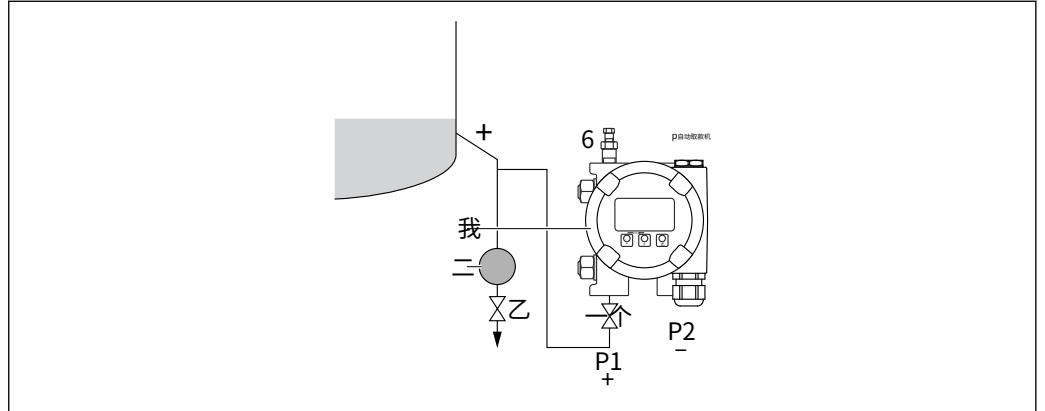
1. 关闭 3。
2. 用介质填充测量系统。
  - 打开 A、B、2、4。流体流入。
3. 排气装置。
  - 液体：打开 6 和 7，直到系统（管道、阀门和侧法兰）完全充满介质。
  - 气体：打开 6 和 7 直到系统（管道、阀门和侧法兰）完全充满气体并且没有冷凝。  
关闭 6 和 7。

**i** 检查调整并在必要时重新执行。

## 9.6.2 液位测量

### 开式容器

在调整设备之前，可能需要清洁管道并填充介质。

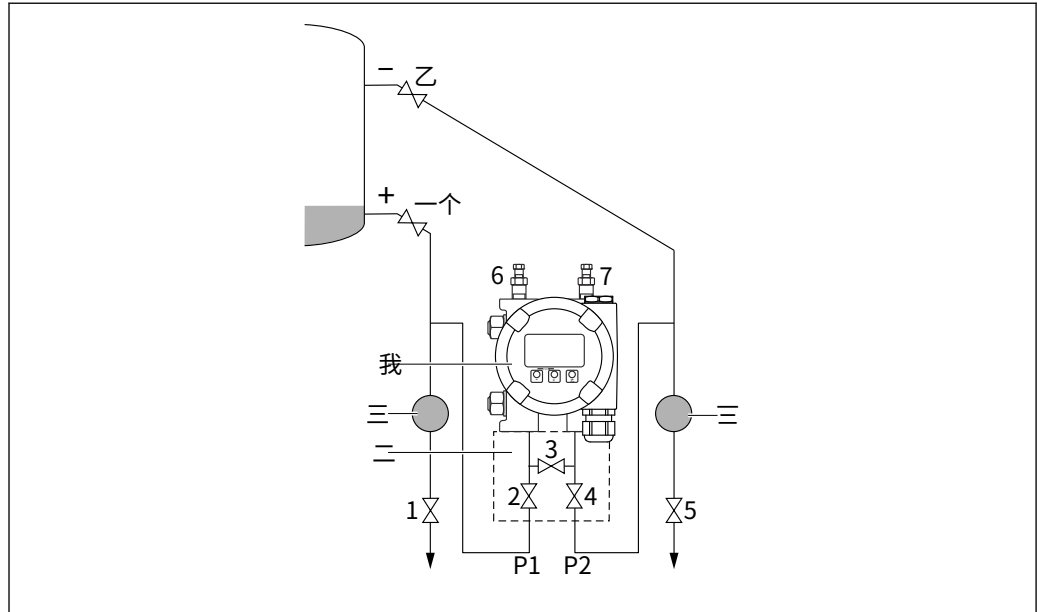


我 设备  
 二 分隔器  
 6 设备上的排气阀 截止  
 一个 阀  
 乙 排水阀

1. 将容器装满至低于下分流点的位置。
2. 用介质填充测量系统。
  - 打开 A（截止阀）。
3. 排气装置。
  - 打开 6，直到系统（管道、阀门和侧法兰）完全充满介质。

### 封闭容器

在调整设备之前，可能需要清洁管道并填充介质。



A0030039

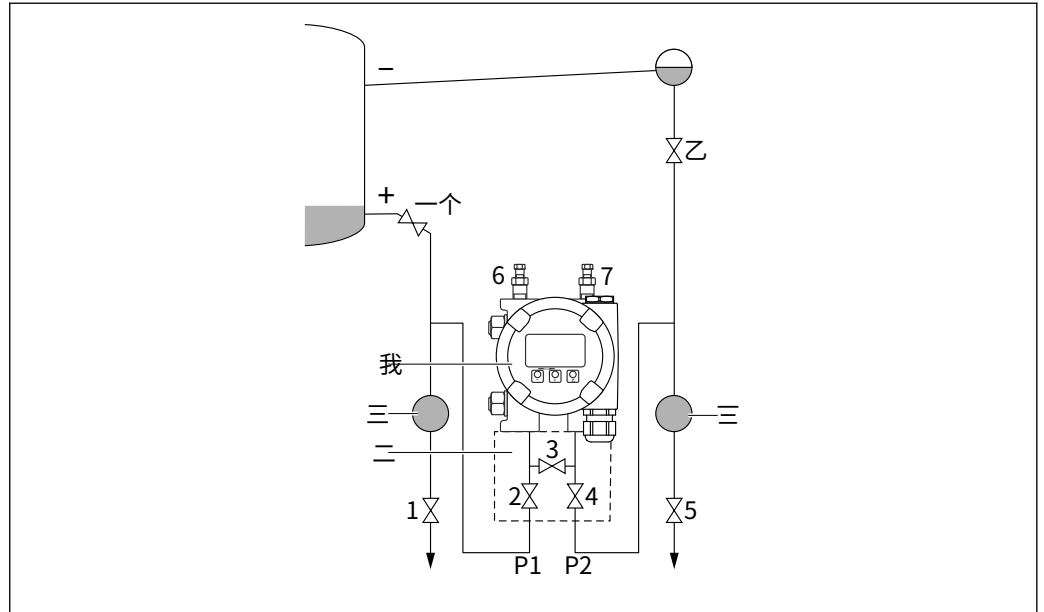
我 设备  
 二 三阀歧管  
 三 分隔器  
 1、5 排水阀  
 2、4 进气阀  
 3 平衡阀  
 6、7 设备上的排气阀  
 A、B 截止阀

1. 将容器装满至低于下分流点的位置。
2. 用介质填充测量系统。
  - 关闭 3（分离高压侧和低压侧）。打开 A 和 B（截止阀）。
3. 排放高压侧（必要时排空低压侧）。
  - 打开 2 和 4（在高压侧引入流体）。  
打开 6，直到系统（管道、阀门和侧法兰）完全充满介质。
  - 打开 7 直到系统（管道、阀门和侧法兰）完全排空。



## 带有叠加蒸汽的密闭容器

在调整设备之前，可能需要清洁管道并填充介质。



- 我 设备  
 二 三阀歧管  
 三 分隔器  
 1、5 排水阀  
 2、4 进气阀  
 3 平衡阀  
 6、7 设备上的排气阀  
 A、B 截止阀

1. 将容器装满至低于下分流点的位置。
2. 用介质填充测量系统。
  - 打开 A 和 B（截止阀）。  
将负压管道填充到冷凝水收集器的高度。
3. 排气装置。
  - 打开 2 和 4（引入流体）。  
打开 6 和 7，直到系统（管道、阀门和侧法兰）完全充满介质。

## 9.6.3 使用电子插件上的按键进行调试

通过电子插件上的按键可以实现以下功能：

- 位置调整（零点校正）  
设备的方向可能会导致压力偏移 这种压力偏移可以通过位置调整来纠正
- 设置范围下限值和范围上限值  
施加的压力必须在传感器的标称压力范围内（参见铭牌上的规格）
- 重置设备

进行位置调整

1. 设备安装在所需位置且未施加压力。同时按下“归零”和“跨度”键至少 3 秒。
2. 当 LED 短暂亮起时，表示已接受当前压力以进行位置调整。

## 设置范围下限值（压力或标定变量）

1. 设备上存在较低范围值的所需压力。按下“归零”键至少 3 秒。
- 2.
3. 当 LED 短暂亮起时，表示已接受较低范围值的压力。

## 设置上限值（压力或标定变量）

1. 设备上存在上限值所需的压力。按下“Span”键至少 3 秒。
- 2.
3. 当 LED 短暂亮起时，表示压力已被接受为上限值。
4. 电子插件上的 LED 是否不亮？
  - 上限值不接受施加的压力。  
湿校准是不可能的，如果缩放变量选项已在分配 PV 参数和桌子选项已在缩放变量传递函数范围。

## 检查设置（压力或缩放变量）

1. 短按“Zero”键以显示下限值。短按“Span”键以显示上限值。
- 2.
3. 同时按下“Zero”和“Span”键以显示校准偏移。


## 重置设备

- ▶ 同时按住“归零”和“跨度”键至少 12 秒。

### 9.6.4 使用调试向导进行调试

在 FieldCare、DeviceCare<sup>1)</sup>、SmartBlue 和显示屏上的调试向导可用于指导用户完成初始调试步骤。也可以通过 AMS 或 PDM 进行调试。

1. 将设备与 FieldCare 或 DeviceCare 连接。
2. 在 FieldCare 或 DeviceCare 中打开设备。  
- 显示设备的仪表板（主页）：
3. 在里面指导菜单，点击调试向导打开向导。
4. 在每个参数中输入适当的值或选择适当的选项。这些值直接写入设备。
5. 单击“下一步”进入下一页。
6. 完成所有页面后，单击“结束”关闭调试向导。

 如果调试在配置所有必要参数之前取消向导，设备可能处于未定义状态。在这种情况下，建议将设备重置为出厂默认设置。

---

1) DeviceCare 可从 [www.software-products.endress.com](http://www.software-products.endress.com) 下载。您必须在 Endress+Hauser 软件门户中注册才能下载产品。

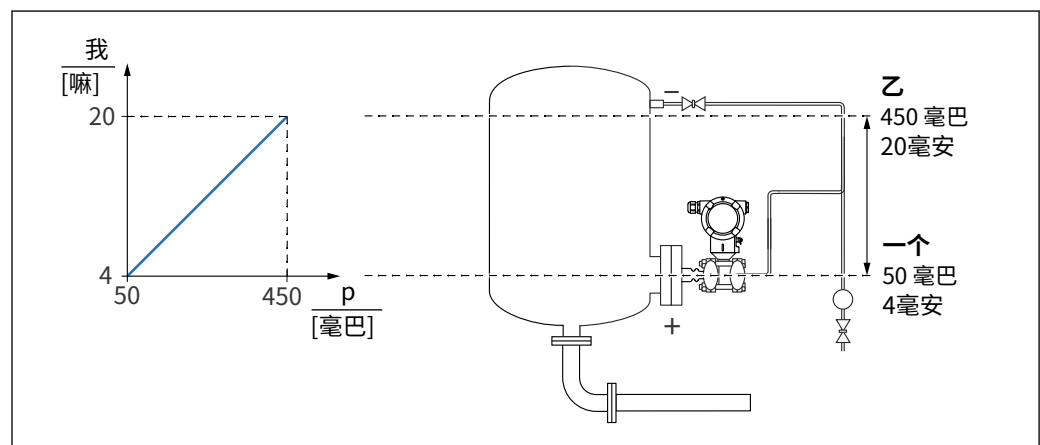
示例：在当前输出端输出压力值

**i** 压力和温度单位会自动转换。其他单位不换算。

在以下示例中，压力值应在罐中测量并在电流输出上输出。450 mbar (6.75 psi) 的最大压力对应于 20 mA 电流。4 mA 电流对应于 50 mbar (0.75 psi) 的压力。

先决条件：

- 与压力成正比的测量变量
  - 由于设备的方向，测量值可能存在压力偏移（当容器为空或部分填充时，测量值不为零）
- 必要时进行位置调整
- 在里面分配 PV 参数，压力必须选择选项（出厂设置）显示：在指导菜单调试向导，一直按 - 键，直到到达分配 PV 范围。按 - 键确认，选择压力选项并按 - 确认。



A0039098

一个 下限值输出 上限值输出  
乙

调整：

1. 通过输入 4 mA 电流的压力值下限值输出 参数 (50 mbar (0.75 psi)) 。
2. 通过输入 20 mA 电流的压力值上限值输出 参数 (450 mbar (6.75 psi))

结果：测量范围设置为 4 到 20 mA。

### 9.6.5 不使用调试向导进行调试

示例：调试罐中的体积测量

**i** 压力和温度单位会自动转换。其他单位不换算。

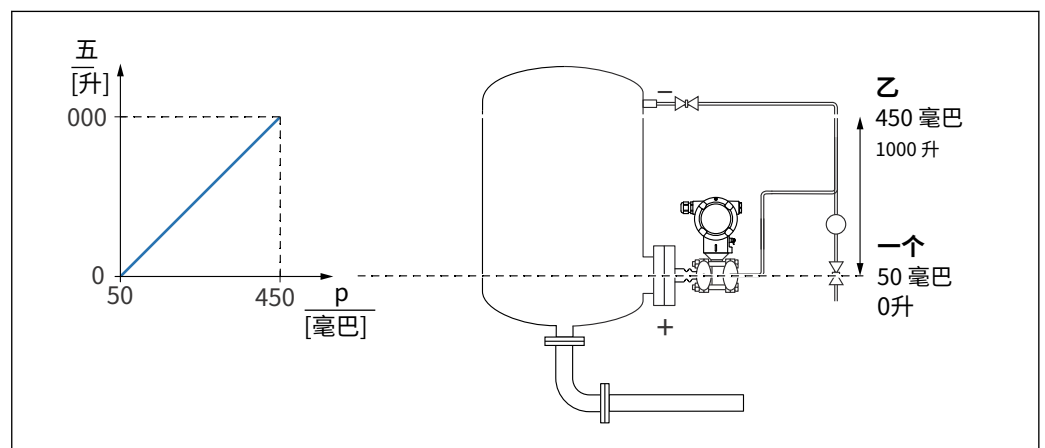
在以下示例中，罐中的体积应以升为单位进行测量。1000 l (264 gal) 的最大容积对应于 450 mbar (6.75 psi) 的压力。

0 升的最小体积对应于 50 mbar (0.75 psi) 的压力。

先决条件：

- 与压力成正比的测量变量
- 由于设备的方向，测量值可能存在压力偏移（当容器为空或部分填充时，测量值不为零）

必要时进行位置调整



一个“压力值 1”参数和“换算变量值 1”参数 “压力值 2”参数和“换算变量值 2”参数

**i** 存在的压力显示在“压力”字段中相同设置页面的操作工具中。

1. 通过输入下校准点的压力值压力值 1 参数：50 mbar (0.75 psi)

- 菜单路径：应用 → 传感器 → 标定变量 → 压力值 1

2. 通过输入下校准点的体积值缩放变量值 1 参数：0 升 (0 加仑)

- 菜单路径：Application → Sensor → Scaled variable → Scaled variable value 1

3. 通过输入上校准点的压力值压力值 2 参数：450 mbar (6.75 psi)

- 菜单路径：应用 → 传感器 → 标定变量 → 压力值 2

4. 通过输入上校准点的体积值缩放变量值 2 参数：1000 升 (264 加仑)

- 菜单路径：Application → Sensor → Scaled variable → Scaled variable value 2

结果：测量范围设置为 0 到 1000 l (0 到 264 gal)。只有缩放变量值 1 参数和缩放变量值 2 参数使用此设置进行设置。这本身对当前输出没有影响。

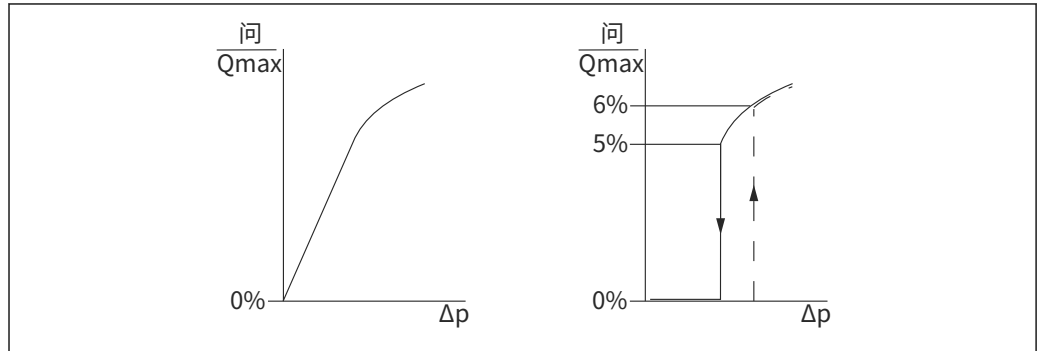
低流量截止（平方根提取）

随着低截止参数，可在下量程配置正回零。

先决条件:

- 与压力相关的平方根提取的测量变量
- 在里面输出电流传递函数参数，设置正方形选项。菜单路径：应用 → 传感器 → 传感器配置 → 输出电流传递函数
- 在表中输入低流量切断的开启点低截止参数（默认 5 %）

菜单路径：应用 → 传感器 → 传感器配置 → 低截止



- 开启点和关闭点之间的滞后始终为最大流量值的 1 %
- 如果为开启点输入 0 %，则禁用低流量切断

在里面分配 PV 参数，压力必须选择选项（出厂设置） 菜单路径：应用 → 传感器 → 标定变量 → 分配 PV

备选菜单路径：应用程序 → HART 输出 设置的单元也在现场总线上输出。

### 9.6.6 线性化

在以下示例中，带有锥形出口的罐中的体积应以 m 为单位测量<sup>3</sup>。

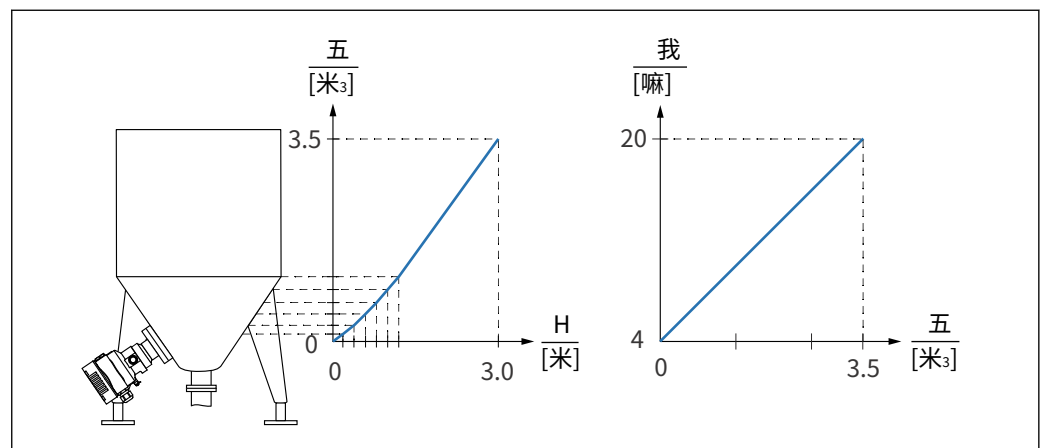
先决条件：

- 线性化表的点是已知的
- 执行电平校准
- 线性化特性必须不断增加或减少

#### 大号警告

电流输出的设置与安全有关！ 这种情况会导致产品溢出。

- ▶ 电流输出的设置取决于分配 PV 范围。
- ▶ 更改后分配 PV 参数，检查范围设置（LRV 和 URV）并在必要时重新配置。



A0038910

1. 在里面分配 PV 参数，缩放变量必须配置选项  
- 菜单路径：应用 → HART 输出 → HART 输出 → 分配 PV
2. 在里面缩放变量单位参数，设置所需的单位  
- 菜单路径：Application → Sensor → Scaled variable → Scaled variable unit
3. 线性化表可以通过转到线性化表范围 桌子选项。  
- 菜单路径：Application → Sensor → Scaled variable → Scaled variable transfer function
4. 输入所需的表格值。
5. 一旦输入了表格中的所有点，表格就会被激活。通过激活表激活表范围。
6. 结果：

显示线性化后的测量值。

- 只要输入表格并激活表格，就会出现错误消息 F435 “线性化” 和报警电流
- 0% 值 (= 4 mA) 由表中的最小点定义
- 100% 值 (= 20 mA) 由表中的最大点定义
- 体积/质量值与当前值的分配可以通过下限值输出参数和上限值输出 范围

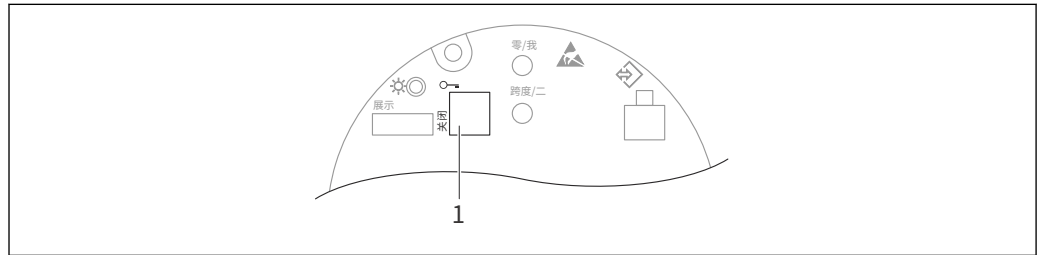
## 9.7 “模拟”子菜单

随着模拟子菜单，可以模拟压力、电流和诊断事件。

菜单路径：诊断 → 模拟

## 9.8 保护设置免受未经授权的访问

### 9.8.1 硬件锁定或解锁



A0043441

1 用于锁定和解锁设备的 DIP 开关

电子插件上的 DIP 开关 1 用于锁定或解锁操作。

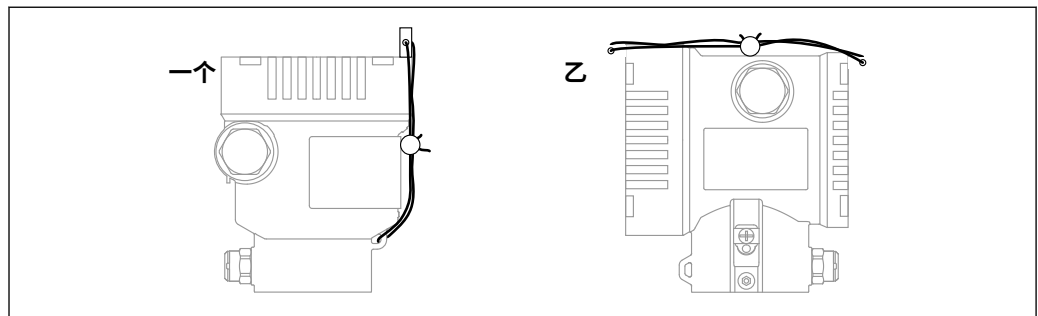
如果通过 DIP 开关锁定操作，则只能通过 DIP 开关再次解锁操作。

如果通过操作菜单锁定操作，则只能通过操作菜单再次解锁操作。

如果通过 DIP 开关锁定操作，则钥匙符号 - 出现在本地显示屏上。

### 密封设备

外壳盖设计为密封用于贸易交接。



A0038742

一个 单室外壳 双室外壳  
乙

### 9.8.2 显示操作 - 锁定或解锁


必须按住 - 键至少 2 秒钟才能锁定或解锁光学键。显示操作可以在出现的对话框中锁定或解锁。

显示操作自动锁定（SIL 向导除外）：

- 如果没有按下任何键，则在主页上停留 1 分钟后
- AF 三分钟 10 分钟在 未按下任何键时的操作菜单



### 9.8.3 软件锁定或解锁

 如果通过 DIP 开关锁定操作，则只能通过 DIP 开关再次解锁操作。

通过显示屏 / FieldCare / DeviceCare / SmartBlue 中的密码锁定

可以通过分配密码来锁定对设备配置的访问。用户角色设置为维护设备交付给客户时的选项。该设备可以完全配置与维护选项用户角色。之后，可以通过分配密码来锁定对配置的访问。锁设置维护 选项操作员选项。可以通过输入密码访问配置。

密码定义如下： 系统菜单用户管理子菜单

用户角色可以从维护选项操作员选项下： 系统→用户管理

通过显示屏 / FieldCare / DeviceCare / SmartBlue 禁用锁

输入密码后，您可以将设备配置为 操作员通过输入密码来选择。用户角色然后更改为维护选项。

如有必要，可在用户管理子菜单： 系统  
→ 用户管理

## 10 手术

### 10.1 读取设备锁定状态

显示主动写保护:

- 在里面锁定状态范围  
本地显示菜单路径: 顶层操作层 操作工具菜单路径: 系统→  
设备管理
- 在 DTM 标题中的操作工具 (FieldCare/DeviceCare) 中

### 10.2 读取测量值

所有测量值都可以使用测量值子菜单。

导航

“应用”菜单 → 测量值

### 10.3 使设备适应过程条件

可为此目的提供以下内容:

- 使用指导菜单
- 使用高级设置诊断菜单, 应用菜单和系统菜单

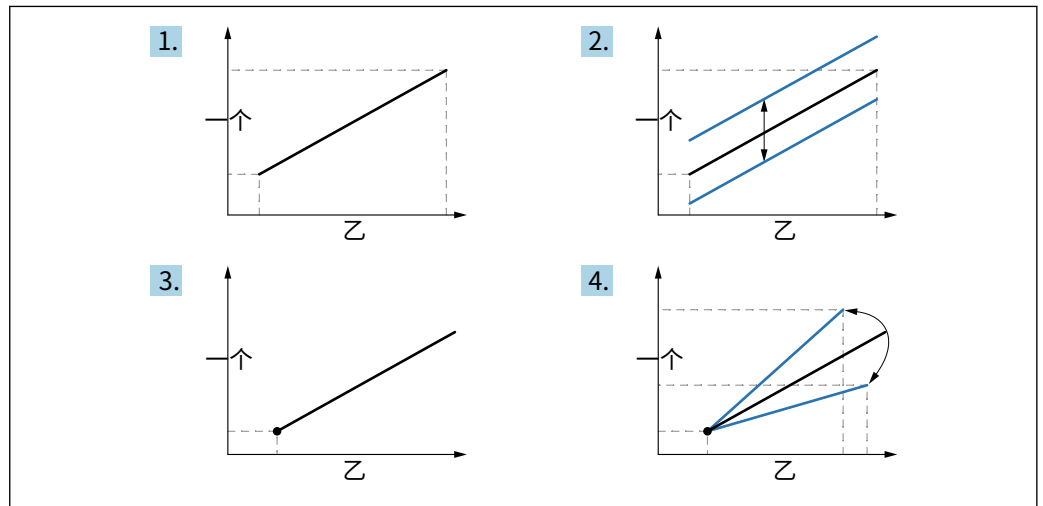
### 10.3.1 传感器校准<sup>2)</sup>

在其生命周期过程中，压力传感器能够偏离或漂移，<sup>3)</sup>从原始压力特性曲线。这种偏差是由物理因素引起的，可以通过传感器校准来纠正。

绝压传感器无法重新校准。

执行传感器校准。遵守指示的顺序！

1. 将较低的压力值应用于设备。
2. 输入值下传感器装饰范围。应用 → 传感器 → 传感器校准 → 降低传感器微调
  - 输入的值会导致压力特性相对于当前校准发生平行变化。
3. 将压力上限应用于设备。
4. 输入值上部传感器装饰范围。应用 → 传感器 → 传感器校准 → 上传感器微调
  - 输入的值会导致当前校准曲线的斜率发生变化或平行移动。



A0045038

一个 压力显示  
乙 压力输入

2) 不能用显示器。

3) 由物理因素引起的偏差也称为“传感器漂移”。

## 11 诊断和故障排除

### 11.1 一般故障排除

#### 11.1.1 一般错误

设备无响应

- 可能的原因：电源电压与铭牌上的规格不符 补救措施：施加正确的电压
- 可能原因：电源电压极性错误 补救措施：纠正极性
- 可能原因：电缆未正确接触端子  
补救措施：检查电缆之间的电气接触，必要时纠正
- 可能原因：负载电阻过高  
补救措施：提高电源电压以达到最小端电压

显示屏上看不到任何值

- 可能的原因：图形显示设置得太亮或太暗  
补救措施：增加或减少对比度对比度显示参数导航路径：系统→显示→对比度显示
- 可能的原因：显示器电缆的插头未正确连接 补救措施：正确连接插头
- 可能的原因：显示器有缺陷 补救措施：更换显示器

图形显示器上没有背景照明

可能原因：电流电压不正确。补救措施：增加电源电压并重新启动设备。

启动设备或连接显示器时，显示器上显示“通信错误”

- 可能原因：电磁干扰影响 补救措施：检查设备接地
- 可能的原因：电缆连接或显示器插头有缺陷 补救措施：更换显示器

HART 通讯不工作

- 可能原因：通讯电阻缺失或安装错误 补救措施：正确安装通讯电阻 (250 Ω)
- 可能原因：Commubox 连接错误 补救措施：正确连接 Commubox

通过 CDI 接口的通信不起作用

可能原因：电脑COM口设置错误

补救措施：检查计算机上COM端口的设置，必要时更正

### 11.1.2 错误 - SmartBlue 使用蓝牙® 操作

设备在实时列表中不可见

- 可能的原因：电源电压过低 补救措施：增加电源电压
- 可能的原因：没有可用的蓝牙连接  
补救措施：通过显示器或软件工具和/或智能手机/平板电脑在现场设备中启用蓝牙
- 可能原因：蓝牙信号超出范围  
补救措施：缩短现场设备与智能手机/平板电脑之间的距离 连接范围可达 25 m (82 ft)
- 可能的原因：Android 设备上未启用地理定位或 SmartBlue 应用程序不允许使用地理定位  
补救措施：在 Android 设备上为 SmartBlue 应用程序启用/允许地理定位服务

设备出现在实时列表中，但无法建立连接

- 可能原因：设备已通过蓝牙与其他智能手机/平板电脑连接

只允许一个点对点连接

补救措施：断开智能手机/平板电脑与设备的连接

- 可能的原因：用户名和密码不正确  
补救措施：标准用户名为“admin”，密码为设备铭牌上标明的设备序列号（仅在用户未事先更改密码的情况下）

如果忘记密码，请联系 Endress+Hauser 服务（

[www.addresses.endress.com](http://www.addresses.endress.com)）

无法通过 SmartBlue 连接

- 可能的原因：输入的密码不正确  
补救措施：输入正确的密码，注意大小写
- 可能的原因：忘记密码  
补救措施：联系 Endress+Hauser 服务部（[www.addresses.endress.com](http://www.addresses.endress.com)）

无法通过 SmartBlue 与设备通信

- 可能的原因：电源电压过低 补救措施：增加电源电压
- 可能的原因：没有可用的蓝牙连接  
补救措施：在智能手机、平板电脑和设备上启用蓝牙功能
- 可能的原因：设备已与其他智能手机/平板电脑连接 补救措施：断开设备与其他智能手机/平板电脑的连接
- 干扰蓝牙连接的环境条件（例如墙壁/水箱） 补救措施：建立直接视线连接
- 显示器没有蓝牙

无法通过 SmartBlue 操作设备 可能的原因：操作员选

项没有授权 补救措施：更改为维护选项

### 11.1.3 附加测试

如果无法确定错误的明确原因，或者问题的根源可能是设备和应用程序，则可以执行以下附加测试：

1. 检查数字压力值（显示器、HART、..）。
2. 检查相关设备是否正常工作。如果数字值与预期压力值不符，请更换设备。
3. 打开模拟并检查电流输出。如果电流输出与模拟值不符，请更换主电子元件。

### 11.1.4 电流输出对错误的响应

电流输出对错误的响应由故障行为电流输出范围。

#### 参数概览及简要说明

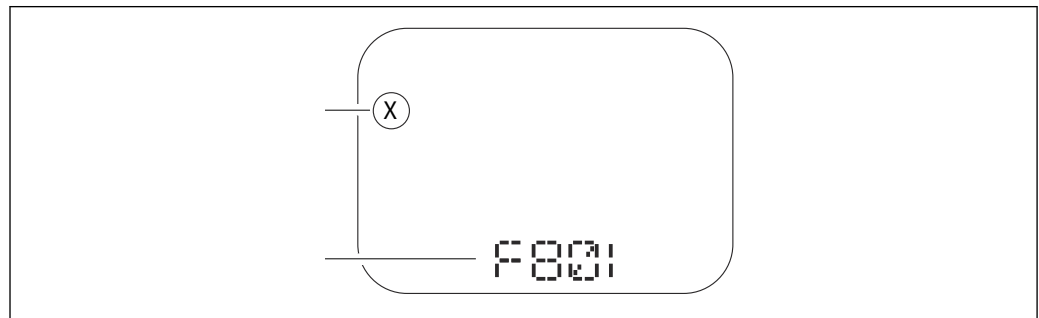
范围	描述	选择/用户输入
故障行为电流输出	定义在出现错误时输出假定的电流。 最小值: < 3.6 毫安 最大: >21.5 毫安	· 最小。 · 最大限值。
故障电流	输入报警状态下的当前输出值。	21.5 至 23 毫安

## 11.2 本地显示的诊断信息

### 11.2.1 诊断信息

报警状态下的测量值显示和诊断信息

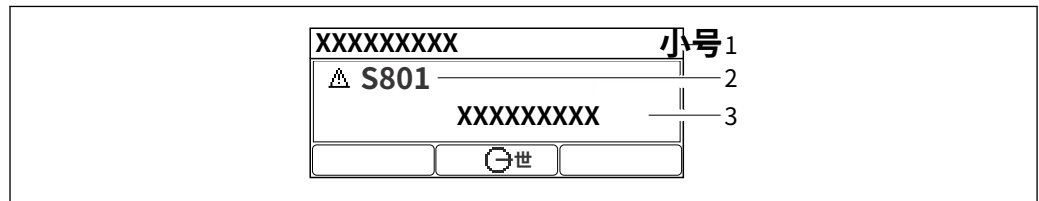
设备的自我监控系统检测到的故障会显示为与设备交替显示的诊断消息。



A0043759

- 1 状态信号
- 2 带有诊断事件的状态符号

设备的自我监控系统检测到的故障将作为诊断信息与测量值交替显示。



A0043103

- 1 状态信号
- 2 带有诊断事件的状态符号 事件文本
- 3

状态信号

**F**

“失败 (F)” 选项  
发生设备错误。测量值不再有效。

**C**

“功能检查 (C)” 选项  
设备处于服务模式（例如在模拟期间）。

**小号**

“超出规格 (S)” 选项 设备正在运行：  

- 超出其技术规格（例如在启动或清洁期间）
- 超出用户执行的配置（例如超出配置范围的级别）

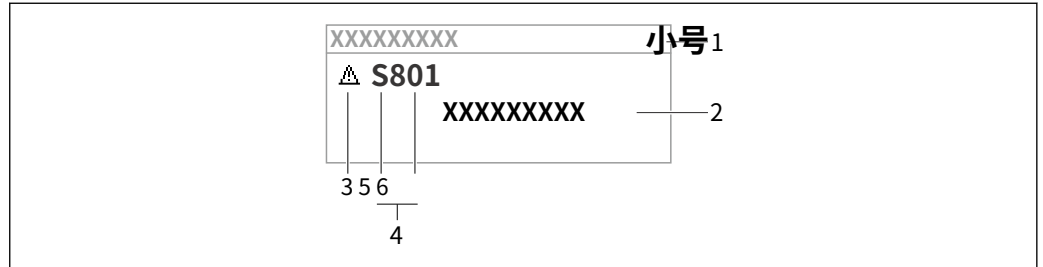
**米**

“需要维护 (M)” 选项  
需要维护。测量值保持有效。



### 诊断事件和事件文本

故障可以通过诊断事件来识别。事件文本通过提供有关故障的信息来帮助您。此外，相应的状态符号会显示在诊断事件的前面。



A0038013

- 1 状态信号
- 2 事件文本
- 3 身份的象征
- 4 诊断事件
- 5 状态信号
- 6 事件编号

如果同时发生两个或多个诊断事件，则仅显示具有最高优先级的诊断消息。

#### “主动诊断”参数

**钥匙 -**

打开有关补救措施的消息。

**钥匙 -**

确认警告。

**钥匙 -**

返回操作菜单。

### 11.3 操作工具中的诊断事件

如果设备中发生了诊断事件，则状态信号将显示在操作工具的左上角状态区域中，同时显示符合 NAMUR NE 107 的事件级别的相应符号：

- 失败 (F)
- 功能检查 (C)
- 超出规格 (S)
- 需要维护 (M)

单击状态信号可查看详细的状态信号。

诊断事件和补救措施可以打印在诊断列表子菜单。

### 11.4 调整诊断信息

可以配置事件级别：

菜单路径：诊断 → 诊断设置 → 配置

### 11.5 排队的诊断消息

显示在排队的诊断消息和测量值之间交替显示。排队的诊断消息也可以显示在主动诊断范围。菜单路径：诊断 → 激活诊断

### 11.6 诊断列表

当前排队的诊断消息都可以显示在诊断列表子菜单。

导航路径

诊断 → 诊断列表

## 11.6.1 诊断事件列表

诊断数字	短文本	补救措施	地位信号 [来自工厂]	诊断行为 [来自工厂]
传感器诊断				
062	传感器连接错误	检查传感器连接	F	警报
081	传感器初始化有缺陷的	1.重启设备 2.联系服务	F	警报
100	传感器错误	1.重启设备 2.联系Endress+Hauser客服	F	警报
101	传感器温度	1.检查过程温度 2.检查环境温度	F	警报
102	传感器不兼容错误	1.重启设备 2.联系服务	F	警报
电子诊断				
242	固件不兼容	1.检查软件 2.刷机或更换主电子模块	F	警报
252	模块不兼容	1.检查是否插入了正确的电子模块 2.更换电子模块	F	警报
263	检测到不兼容	检查电子模块类型	米	警告
270	主要电子产品有缺陷的	更换主要电子设备	F	警报
272	主要电子设备故障	1.重启设备 2.联系服务	F	警报
273	主要电子产品有缺陷的	1.传输数据或重置设备 2.联系服务	F	警报
282	数据存储不一致	1.重启设备 2.联系服务	F	警报
283	内存内容不一致的	1.传输数据或重置设备 2.联系服务	F	警报
287	内存内容不一致的	1.重启设备 2.联系服务	米	警告
311	电子故障	需要维护! 1.不进行reset 2.联系服务	米	警告
配置诊断				
410	数据传输失败	1.检查连接 2.重试数据传输	F	警报
412	处理下载	正在下载，请稍候	C	警告
431	需要修剪	进行修剪	C	警告
435	线性化错误	检查线性化表	F	警报
437	配置不相容	1.重启设备 2.联系服务	F	警报
438	数据集不同	1.检查数据集文件 2.检查设备配置 3.上传和下载新配置	米	警告
441	电流输出超出范围	1.检查过程 2.检查当前输出设置	小号	警告

诊断数字	短文本	补救措施	地位信号 [来自工厂]	诊断行为 [来自工厂]
484	失效模式模拟激活	停用模拟	C	警报
485	过程变量模拟活动	停用模拟	C	警告
491	电流输出模拟活动	停用模拟	C	警告
495	诊断事件模拟活动	停用模拟	C	警告
500	过程警报压力	1.检查过程压力 2.检查进程警报的配置	小号	警告 <sup>1)</sup>
501	过程警报缩放多变的	1.检查工艺条件 2.检查缩放变量配置	小号	警告 <sup>1)</sup>
502	过程警报温度	1.检查过程温度 2.检查进程警报的配置	小号	警告 <sup>1)</sup>
503	调零	1.检查测量范围 2.检查位置调整	米	警告
<b>过程诊断</b>				
801	电源电压过低	增加电源电压	F	警报
802	电源电压过高	降低电源电压	小号	警告
805	回路电流故障	1.检查接线 2.更换电子产品	F	警报
806	回路诊断	1.检查电源电压 2.检查接线和端子	米	警告 <sup>1)</sup>
807	由于 insuf 没有基线。伏特。在 20 毫安时	增加电源电压	米	警告
822	传感器温度输出范围的	1.检查过程温度 2.检查环境温度	小号	警告 <sup>1)</sup>
825	工作温度	1.检查环境温度 2.检查过程温度	小号	警告
841	工作范围	1.检查过程压力 2.检查传感器范围	小号	警告 <sup>1)</sup>
900	高信号噪声检测到	1.检查引压线 2.检查阀门位置 3.检查过程	米	警告 <sup>1)</sup>
901	检测到低信号噪声	1.检查引压线 2.检查阀门位置 3.检查过程	米	警告 <sup>1)</sup>
902	检测到的最小信号噪声	1.检查引压线 2.检查阀门位置 3.检查过程	米	警告 <sup>1)</sup>
906	检测到超出范围的信号	1. 流程信息。无动作 2. 重建基线 3. 调整信号范围阈值	小号	警告 <sup>1)</sup>

1) 可以更改诊断行为。

## 11.7 事件日志

### 11.7.1 事件历史

这活动列表子菜单按时间顺序概述已发生的事件消息<sup>4)</sup>。

导航路径

诊断 → 事件日志

最多可以按时间顺序显示 100 条事件消息。

事件历史记录包括以下条目：

- 诊断事件
- 信息事件

除了事件发生时的运行时间外，每个事件还被分配了一个符号，表示事件是发生还是结束：

- 诊断事件
  - -: 事件的发生
  - -: 活动结束
- 信息事件
  - : 事件的发生

### 11.7.2 过滤事件日志

过滤器可用于确定在活动列表子菜单。

导航路径

诊断 → 事件日志

### 11.7.3 信息事件概述

信息编号	信息名称
I1000	----- (设备正常)
I1079	传感器已更改
I1089	打开
I1090	配置重置
I1091	配置已更改
I11074	设备验证有效
I1110	写保护开关已更改
I11104	回路诊断
I1151	历史重置
I1154	复位端电压最小值/最大值
I1155	重置电子温度
I1157	内存错误事件列表
I1256	显示：访问状态改变
I1264	安全序列中止
I1335	固件已更改
I1397	现场总线：访问状态已更改

<sup>4)</sup> 如果通过 FieldCare 操作，可以使用 FieldCare 中的“Event List/HistoROM”功能显示事件列表。

信息编号	信息名称
I1398	CDI: 访问状态已更改
I1440	主电子模块更换
I1444	设备验证通过
I1445	设备验证失败
I1461	传感器验证失败
I1512	开始下载
I1513	下载完成
I1514	上传开始
I1515	上传完成
I1551	分配错误已修复
I1552	失败: 主要电子验证
I1554	安全序列开始
I1555	确认安全顺序
I1556	安全模式关闭
1956年	重置

#### 11.7.4 信息事件概述

信息编号	信息名称
I1000	----- (设备正常)
I1079	传感器已更改
I1089	打开
I1090	配置重置
I1091	配置已更改
I11074	设备验证有效
I1110	写保护开关已更改
I11104	回路诊断
I1151	历史重置
I1154	复位端电压最小值/最大值
I1155	重置电子温度
I1157	内存错误事件列表
I1256	显示: 访问状态改变
I1264	安全序列中止
I1335	固件已更改
I1397	现场总线: 访问状态已更改
I1398	CDI: 访问状态已更改
I1440	主电子模块更换
I1444	设备验证通过
I1445	设备验证失败
I1461	传感器验证失败
I1512	开始下载
I1513	下载完成
I1514	上传开始

信息编号	信息名称
I1515	上传完成
I1551	分配错误已修复
I1552	失败：主要电子验证
I1554	安全序列开始
I1555	确认安全顺序
I1556	安全模式关闭
1956年	重置

## 11.8 重置设备

### 11.8.1 通过操作软件或显示器复位设备

该设备可以与重置设备重置范围。菜单路径：系统→设备管理

### 11.8.2 通过电子插件上的按键重置设备


同时按下“Zero”和“Span”键至少12秒。

## 11.9 设备信息

所有设备信息都包含在信息子菜单。菜单路径：系统→信息

详细信息请参见“设备参数说明”文档。

## 11.10 固件历史

 固件版本可以通过产品结构明确订购。这可以确保固件版本与现有或计划的系统集成的兼容性。

### 11.10.1 版本 01.00.zz


原创软件

## 12 维护

### 12.1 维护工作

本章介绍物理设备组件的维护。

#### 12.1.1 冲洗环

 冲洗环的使用允许在不将设备从过程中移除的情况下清洁膜。

如需更多信息，请联系 Endress+Hauser 销售办事处。

#### 12.1.2 外部清洁

清洁注意事项

- 使用的清洁剂不应腐蚀表面和密封件
- 必须避免对膜的机械损坏，例如由于尖锐物体造成的
- 遵守设备的防护等级



## 13 修理

### 13.1 一般说明

#### 13.1.1 维修理念

在 Endress+Hauser 维修理念下，设备采用模块化设计，可以由 Endress+Hauser 服务部门或经过适当培训的客户进行维修。

备件被分组到具有相关更换说明的逻辑套件中。有关服务和备件的更多信息，请联系 Endress+Hauser 服务部。

#### 13.1.2 Ex 或 SIL 认证设备的维修

##### 大号警告

维修不当会影响电气安全！爆炸危险！

- ▶ 只有专业人员或 Endress+Hauser 服务部门才能对 Ex 认证设备进行维修。
- ▶ 遵守相关标准和国家法规以及安全说明 (XA) 和证书。
- ▶ 仅使用原装 Endress+Hauser 备件。
- ▶ 订购备件时，请注意铭牌上的设备名称。只能用相同的零件更换零件。
- ▶ 按照说明进行维修。维修后，必须执行为设备指定的单独测试。
- ▶ 经认证的设备只能由 Endress 转换为另一个经认证的版本 + 豪瑟服务。
- ▶ 所有维修和修改都必须记录在案。

### 13.2 备件

- 一些可更换的设备组件由备件铭牌标识。这包含有关备件的信息。
- 测量设备的所有备件以及订购代码均列在 [设备查看器\(www.endress.com/deviceviewer\)](http://www.endress.com/deviceviewer) 并且可以订购。如果可用，用户还可以下载相关的安装说明。

#### 设备序列号：

- 位于设备和备件铭牌上。
- 可以通过设备软件读出。

### 13.3 更换


##### 大号警告

如果设备用于安全相关应用，则不允许上传/下载数据。

- ▶ 更换整个设备或电子模块后，可以通过通讯接口再次将参数下载到设备中。为此，必须事先使用“FieldCare/DeviceCare”软件将数据上传到 PC。

### 13.3.1 HistoROM

更换显示器或变送器电子设备后无需执行新的设备校准。参数保存在 HistoROM 中。

 更换发射器电子设备后，取出 HistoROM 并将其插入新的更换部件。

## 13.4 返回

如果进行工厂校准，或者订购或交付了错误的设备，则必须退回设备。

作为一家通过 ISO 认证的公司，同样由于法律规定，Endress+Hauser 在处理任何与介质接触的退回产品时有义务遵循某些程序。为确保快速、安全和专业的设备退货，请阅读 Endress+Hauser 网站上的退货程序和条件

[www.services.endress.com/return-material](http://www.services.endress.com/return-material).

- 选择国家。
  - 负责销售办事处的网站打开，其中包含与退货有关的所有相关信息。

1. 如果未列出所需的国家/地区：单击“选择您的位置”链接。
  - Endress+Hauser 销售办事处和代表概览打开。
2. 请联系负责您所在地区的 Endress+Hauser 销售机构。

## 13.5 处置



如果指令 2012/19/EU 关于废弃电气和电子设备 (WEEE) 有要求，产品会标有图示符号，以尽量减少将 WEEE 作为未分类的城市垃圾处理。请勿将带有此标记的产品作为未分类的城市垃圾处理。相反，应在适用条件下将它们退回制造商进行处置。

## 14 配件

### 14.1 设备专用附件

#### 14.1.1 机械附件

- 外壳安装支架
- 冲洗环
- 天气保护罩



有关技术数据（例如材料、尺寸或订货号），请参见附件文件 SD01553P。

#### 14.1.2 插头连接器

- 插头连接器 M12 90 度，IP67 5m 电缆，锁紧螺母，Cu Sn/Ni
- M12 插头连接器，IP67 锁紧螺母，Cu Sn/Ni
- M12 插头连接器，90 度 IP67 连接螺母，Cu Sn/Ni



仅当使用假帽或连接电缆时，才能保持 IP 保护等级。

#### 14.1.3 焊接附件



有关详细信息，请参阅 TI00426F/00/EN “焊接式适配器、过程适配器和法兰”。

### 14.2 设备查看器

设备的所有备件以及订购代码均列在 [设备查看器](http://www.endress.com/deviceviewer) ([www.endress.com/deviceviewer](http://www.endress.com/deviceviewer)) 。

## 15 技术数据

### 15.1 输出

#### 输出信号

##### 电流输出

4 至 20 mA，带叠加数字通信协议 HART，2 线

电流输出提供三种不同操作模式的选择：

- 4.0 至 20.5 毫安
- NAMUR NE 43: 3.8 至 20.5 mA (出厂设置)
- 美国模式: 3.9 至 20.8 mA

#### 报警信号

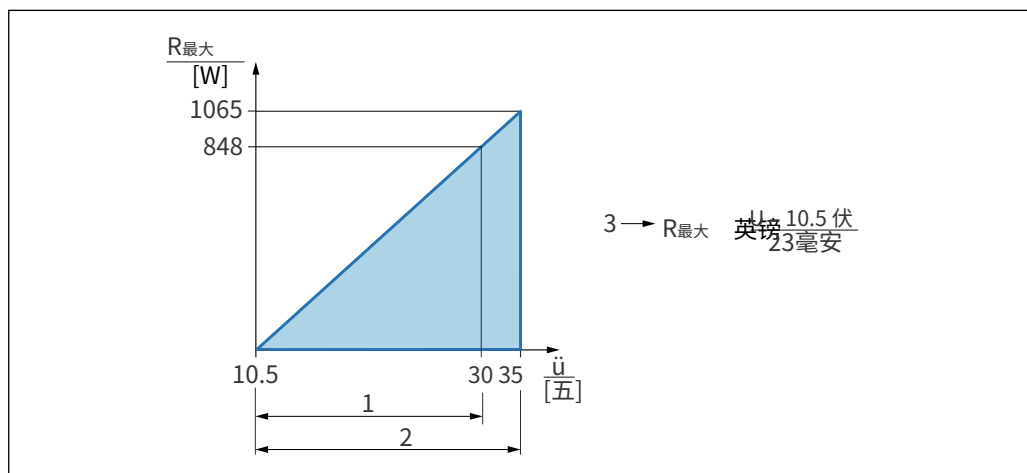
符合 NAMUR 建议 NE 43 的警报信号。

选项：

- 最大警报：可设置为 21.5 至 23 mA
- 最小。报警：< 3.6 mA (出厂设置)

#### 加载

4 至 20 毫安 HART



- 1 电源 10.5 至 30 VDC Ex i  
 2 电源 10.5 至 35 VDC，用于其他类型的保护和未经认证的设备版本  $R_{\text{最大}}$  最大负载电阻  
 3  
 $\dot{u}$  电源电压

**i** 通过手持终端或带有操作程序的 PC 进行操作：考虑到 250  $\Omega$  的最小通信电阻。

#### 减震

阻尼影响所有输出（输出信号、显示）。可以按如下方式启用阻尼：

- 通过现场显示屏、蓝牙、手持终端或带有操作程序的 PC，连续 0 至 999 秒
- 出厂设置：1 秒

#### 防爆连接数据

请参阅单独的技术文档（安全说明 (XA)） [www.endress.com/download](http://www.endress.com/download).

**线性化** 该设备的线性化功能允许用户将测量值转换为任何高度或体积单位。如有必要，可以输入多达 32 个值对的用户定义的线性化表。

**特定于协议的数据**

**哈特**


- 制造商 ID: 17 (0x11{hex})
- 设备类型 ID: 0x1131
- 设备版本: 1
- HART 规格: 7
- DD 修订: 1
- 设备描述文件 (DTM、DD) 信息和文件位于:
  - [www.endress.com](http://www.endress.com)
  - [www.fieldcommgroup.org](http://www.fieldcommgroup.org)
- HART 负载: 最小。250 欧姆

**HART 设备变量 (出厂预设)**


以下测量值在出厂时已分配给设备变量:

设备变量	测量值
主要变量 (PV) <sup>1)</sup>	压力 <sup>2)</sup>
次要变量 (SV)	传感器温度
第三变量 (TV)	电子温度
四元变量 (QV)	传感器压力 <sup>3)</sup>

- 1) PV 始终应用于电流输出。
- 2) 压力是阻尼和位置调整后的计算信号。
- 3) 传感器压力是阻尼和位置调整前测量单元的原始信号。

 可以在以下子菜单中更改测量值与设备变量的分配:

应用 → HART 输出 → HART 输出

 在 HART 多点回路中，只有一个设备可以使用模拟电流值进行信号传输。对于“回路电流模式”参数，选择禁用选项。

**HART 设备变量的选择**

- 压力选项 (位置调整和阻尼后)
- 缩放变量
- 传感器温度
- 传感器压力  
传感器压力是在阻尼和位置调整之前来自传感器的原始信号。
- 电子温度
- 终端电流  
端子电流是端子块上的回读电流。
- 端子电压 1  
可见性取决于订单选项或设备设置
- 压力信号噪声选项和压力信号的中值选项 如果订购了 Heartbeat Technology，则可见
- 范围百分比
- 回路电流  
回路电流是由施加的压力设定的输出电流。

---

*支持的功能*

- 突发模式
- 附加发射机状态
- 设备锁定

---

无线 HART 数据

- 最低启动电压: 10.5 V
- 启动电流: 3.6 mA
- 启动时间: <5 s
- 最低工作电压: 10.5 V
- 多点电流: 4 mA

## 15.2 环境

### 环境温度范围

以下值适用于最高 +85 °C (+185 °F) 的过程温度。在较高的过程温度下，允许的环境温度会降低。

- 没有分段显示或图形显示：
  - 标准：-40 至 +85 °C (-40 至 +185 °F)
  - 可选：-50 至 +85 °C (-58 至 +185 °F)，使用寿命和性能受限
- 可选：-54 至 +85 °C (-65 至 +185 °F)；低于 -50 °C (-58 °F)：设备可能永久损坏
- 使用分段显示或图形显示：-40 至 +85 °C (-40 至 +185 °F)，但在显示速度和对比度等光学特性方面存在限制。可不受限制地使用，最高可达 -20 至 +60 °C (-4 至 +140 °F)

分段显示：最高 -50 至 +85 °C (-58 至 +185 °F)，使用寿命和性能受限

- 带有 PVC 涂层毛细管铠装的设备：-25 至 +80 °C (-13 至 +176 °F)
- 独立外壳：-20 至 +60 °C (-4 至 +140 °F)

具有非常高温度的应用：在一侧使用带有温度隔离器的隔膜密封，或者在一侧或两侧使用带有毛细管的隔膜密封。使用安装支架！

如果应用中还出现振动：使用带毛细管的设备。

### 危险地带

- 对于用于危险区域的设备，请参阅安全说明、安装图或控制图
- 具有最常见防爆认证（例如 ATEX/IEC Ex 等）的设备可用于环境温度为

-54 至 +85 °C (-65 至 +185 °F)（可选）。防爆保护 Ex ia 的功能在环境温度为 -50 °C (-58 °F) 时得到保证（可选）。

在 ≤ -50 °C (-58 °F) 的温度下，防爆外壳 (Ex d) 保护类型的外壳可确保防爆。不能完全保证变送器的功能。Ex ia 能力不再得到保证。

### 贮存温度

- 不带液晶显示器：
  - 标准：-40 至 +90 °C (-40 至 +194 °F)
  - 可选：-50 至 +90 °C (-58 至 +194 °F)，使用寿命和性能受限
- 可选：-54 至 +90 °C (-65 至 +194 °F)；低于 -50 °C (-58 °F)：Ex d 设备可能会永久损坏
- 带 LCD 显示屏：-40 至 +85 °C (-40 至 +185 °F)
- 独立外壳：-40 至 +60 °C (-40 至 +140 °F)

带 M12 插头，弯头：-25 至 +85 °C (-13 至 +185 °F)

带有 PVC 涂层毛细管铠装的设备：-25 至 +90 °C (-13 至 +194 °F)

### 工作海拔

海拔高达 5000 米 (16404 英尺)。

### 气候等级

符合 DIN EN 60721-3-4 的 4K4H 级（空气温度：-20 至 +55 °C (-4 至 +131 °F)，相对湿度：4 至 100 %）。

冷凝是可能的。



**气氛** 在腐蚀性极强的环境中运行

对于腐蚀性环境（例如海洋环境/沿海地区），Endress+Hauser 建议对毛细管和不锈钢外壳使用 PVC 涂层毛细管铠装或 PTFE 毛细管铠装。变送器可以通过特殊涂层进行额外保护（吨技术的小号特别的磷产品（TSP））。

**防护等级** 根据 IEC 60529 和 NEMA 250-2014 进行测试

外壳和过程连接 IP66/68, 4X/6P

**型**

(IP68: (1.83 mH<sub>2</sub>O 24 小时))

**电缆入口**

- 压盖 M20, 塑料, IP66/68 TYPE 4X/6P
- 压盖 M20, 黄铜镀镍, IP66/68 TYPE 4X/6P
- 压盖 M20、316L、IP66/68 TYPE 4X/6P
- 螺纹 M20, IP66/68 TYPE 4X/6P
- 螺纹 G1/2, IP66/68 TYPE 4X/6P

如果选择 G1/2 螺纹, 则设备交付时标配 M20 螺纹, 交付时包含 G1/2 适配器以及相应的文档

- 螺纹 NPT1/2, IP66/68 TYPE 4X/6P
- 假插头运输保护: IP22, TYPE 2
- 插头 HAN7D, 90 度。IP65 NEMA 类型 4X
- 插头 M12

当外壳关闭并插入连接电缆时: IP66/67 NEMA Type 4X 当外壳打开或未插入连接电缆时: IP20, NEMA Type 1

#### 注意

插头 M12 和插头 HAN7D: 安装不当会导致 IP 防护等级失效!

- ▶ 仅当使用的连接电缆插入并拧紧时, 防护等级才适用。
- ▶ 仅当使用的连接电缆符合 IP67 NEMA Type 4X 规定时, 防护等级才适用。
- ▶ 仅当使用假帽或连接电缆时, 才能保持 IP 保护等级。

使用单独外壳时的过程连接和过程适配器 **聚四氟乙烯电缆**

- IP69 (传感器侧)
- IP66 类型 4/6P
- IP68 (1.83 mH<sub>2</sub>O 24 小时) TYPE 4/6P

**聚乙烯电缆**

- IP69 (传感器侧)
- IP66 类型 4/6P
- IP68 (1.83 mH<sub>2</sub>O 24 小时) TYPE 4/6P

**抗振性** 铝制双隔室外壳

机械结构	正弦波振荡 IEC62828-1 / IEC61298-3	震惊
带温度隔离器的设备	10 赫兹至 60 赫兹: ±0.075 毫米 (0.0030 英寸) 60 赫兹至 500 赫兹: 1 克	15 克

不锈钢双隔室外壳

机械结构	正弦波振荡 IEC62828-1 / IEC61298-3	震惊
带温度隔离器的设备	10 赫兹至 60 赫兹: ±0.075 毫米 (0.0030 英寸) 60 赫兹至 500 赫兹: 1 克	15 克

双隔室外壳, L 型

机械结构	正弦波振荡 IEC62828-1 / IEC61298-3	震惊
带温度隔离器的设备 <sup>1)</sup>	10 赫兹至 60 赫兹: ±0.075 毫米 (0.0030 英寸) 60 赫兹至 500 赫兹: 1 克	15 克

1) 在高温应用中使用带有温度隔离器或毛细管的设备。如果应用中额外出现振动, Endress+Hauser 建议使用带毛细管的设备。如果使用带有温度隔离器或毛细管的设备, 则必须使用安装支架安装该设备。

电磁兼容性 (EMC)

- 符合 EN 61326 系列和 NAMUR 推荐 EMC (NE21) 的电磁兼容性
- 关于安全功能 (SIL), 满足 EN 61326-3-x 的要求
- 干扰影响的最大偏差: < 0.5% 量程, 全量程 (TD 1:1)

有关更多详细信息, 请参阅欧盟符合性声明。

## 15.3 流程

### 过程温度范围

#### 注意

允许的过程温度取决于过程连接、环境温度和认证类型。

- ▶ 选择设备时必须考虑本文档中的所有温度数据。

### 隔膜密封填充液

填充液	隔膜密封= 0.05 巴 (0.725 psi) <sup>1)</sup>	隔膜密封≥1 巴 (14.5 psi) <sup>2)</sup>
硅油	-40 至 +180 °C (-40 至 +356 °F)	-40 至 +250 °C (-40 至 +482 °F)
高温油	-20 至 +200 °C (-4 至 +392 °F)	-20 至 +400 °C (-4 至 +752 °F) <sup>3) 4) 5)</sup>
低温油	-70 至 +120 °C (-94 至 +248 °F)	-70 至 +180 °C (-94 至 +356 °F)
植物油	-10 至 +160 °C (+14 至 +320 °F)	-10 至 +220 °C (+14 至 +428 °F)
惰性油	-40 至 +100 °C (-40 至 +212 °F)	-40 至 +175 °C (-40 至 +347 °F) <sup>6) 7)</sup>

1) p 时的允许温度范围隔膜密封= 0.05 bar (0.725 psi) (注意设备和系统的温度限制!)

2) p 时的允许温度范围隔膜密封≥1 bar (14.5 psi) (注意设备和系统的温度限制!)

3) 325 °C (617 °F) 在 ≥1 bar (14.5 psi) 绝对压力下

4) 350 °C (662 °F) 在 ≥1 bar (14.5 psi) 绝对压力下 (最长 200 小时)

5) 400 °C (752 °F) 在 ≥1 bar (14.5 psi) 绝对压力下 (最长 10 小时)

6) 150 °C (302 °F) 在 ≥1 bar (14.5 psi) 绝对压力下

7) 175 °C (347 °F) 在 ≥1 bar (14.5 psi) 绝对压力下 (最长 200 小时)

填充液	密度 <sup>1)</sup> 公斤/米 <sup>3</sup>
硅油	970
高温油	995
低温油	940
植物油	920
惰性油	1900

1) 隔膜密封填充液在 20 °C (68 °F) 时的密度。

隔膜密封系统工作温度范围的计算取决于填充液、毛细管长度和毛细管内径、过程温度和隔膜密封的油量。详细计算，例如温度范围、负压和温度范围，在 Applicator 中单独完成

"调整隔膜密封"。



A0038925

氧气应用（气态）

氧气和其他气体会与油、油脂和塑料发生爆炸性反应。必须采取以下预防措施：

- 系统的所有组件，例如测量设备，必须按照国家要求进行清洁。
- 根据所使用的材料，氧气应用不得超过某个最高温度和最高压力。

设备（非附件）的清洁作为可选服务提供。

- p<sub>最大限度</sub>: 法兰 PN, 最大值 80 巴 (1200 磅/平方英寸)
- T<sub>最大限度</sub>: 60 °C (140 °F)

密封件

LP 侧密封 (-)	温度	压力规格
氟橡胶	- 20 至 +85 °C (-4 至 +185 °F)	-
氟橡胶 清除油和油脂	- 10 至 +85 °C (+14 至 +185 °F)	-
氟橡胶 清洁氧气服务	- 10 至 +60 °C (+14 至 +140 °F)	-
FFKM	- 10 至 +85 °C (+14 至 +185 °F)	MWP: 160 巴 (2320 磅/平方英寸)
	- 25 至 +85 °C (-13 至 +185 °F)	MWP: 100 巴 (1450 磅/平方英寸)
三元乙丙橡胶	- 40 至 +85 °C (-40 至 +185 °F)	-
聚四氟乙烯	- 40 至 +85 °C (-40 至 +185 °F)	PN > 160 巴 (2320 磅/平方英寸) 最低过程温度: -20 °C (-4 °F)
聚四氟乙烯 清洁氧气应用	- 20 至 +60 °C (-4 至 +140 °F)	PN > 160 巴 (2320 磅/平方英寸) 最低过程温度: -20 °C (-4 °F)

- 隔膜密封和毛细管焊接：注意填充液的温度应用限制
- PMD78B 通常 OPL 一侧为 160 bar (2320 psi)，两侧为 240 bar (3480 psi)  
可根据要求降低温度

过程温度范围（温度在发射机）

带温度隔离器的一侧隔膜密封

- 取决于设计（参见“设计”部分）
- 取决于隔膜密封和填充液：-70 至 +400 °C (-94 至 +752 °F)
- 遵守填充液的温度应用限制。
- 观察最大表压和最高温度
- 注意密封的过程温度范围

设计：

- 变送器水平，温度隔离器长：400 °C (752 °F)
- 变送器垂直，温度隔离器长：300 °C (572 °F)
- 变送器水平，温度隔离器短路：200 °C (392 °F)
- 变送器垂直，温度隔离器短路：200 °C (392 °F)

带毛细管的一侧或两侧的隔膜密封

- 取决于隔膜密封和填充液：-70 °C (-94 °F) 至 +400 °C (+752 °F)
- A4 过程连接螺钉，螺纹分离器：T<sub>分钟</sub>-60 °C (-76 °F)
- 观察最大表压和最高温度

## 带钽膜的隔膜密封

- 70 至 +300 °C (-94 至 +572 °F)

## 带有 PTFE 涂层隔膜密封膜的设备

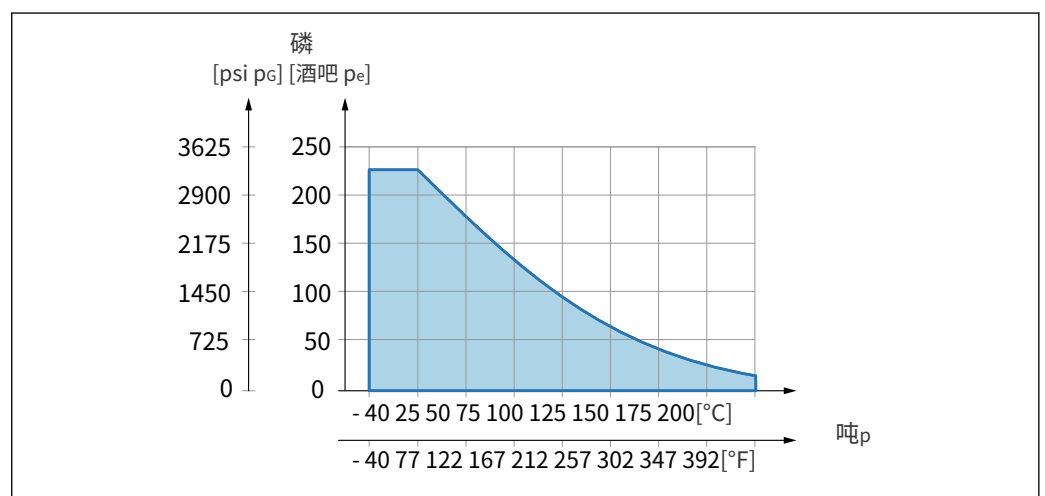
防粘涂层具有非常好的抗摩擦性能并保护膜免受研磨介质的影响。

**注意**

错误使用 PTFE 涂层会损坏设备!

- ▶ 使用的 PTFE 涂层旨在保护设备免受磨损。它不提供针对腐蚀性介质的保护。

AISI 316L (1.4404/1.4435) 膜上 0.25 mm (0.01 in) PTFE 箔的应用区域，请参见下图：



A0045213

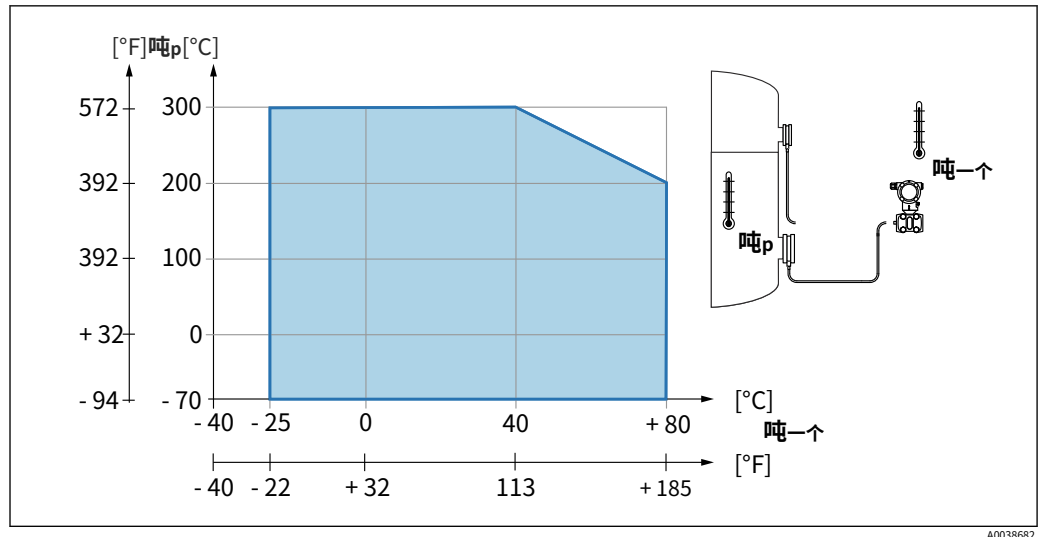
**i** 对于真空应用： $p_{\text{膜}} \leq 1 \text{ bar (14.5 psi)}$  至  $0.05 \text{ bar (0.725 psi)}$  至最大值。  
+ 150 °C (302 °F)。

如果选择了 PTFE 涂层，则始终提供传统膜。

## 隔膜密封毛细管铠装

过程温度取决于环境温度。

- 316L：没有限制
- PTFE：没有限制
- PVC：见下图



过程压力范围

压力规格

**大号警告**

设备的最大压力取决于与压力相关的最低额定组件（组件包括：过程连接、可选安装部件或附件）。

- ▶ 仅在组件的指定限制范围内操作设备！
- ▶ MWP（最大工作压力）：铭牌上指定了 MWP。该值是指 +20 °C (+68 °F) 的参考温度，可以无限期地应用于设备。注意 MWP 的温度依赖性。对于法兰，在较高温度下的允许压力值请参考以下标准：EN 1092-1（关于它们的稳定性/温度特性，材料 1.4435 和 1.4404 在 EN 1092-1 下归为一组；两种材料可以相同。）、ASME B 16.5a、JIS B 2220（最新版本的标准适用于每种情况）。与此不同的 MWP 数据在技术信息的相关章节中提供。
- ▶ 过压限制是设备在测试期间可能承受的最大压力。它比最大工作压力大一定的系数。该值是指 +20 °C (+68 °F) 的参考温度。
- ▶ 压力设备指令 (2014/68/EU) 使用缩写“PS”。缩写“PS”对应于设备的 MWP（最大工作压力）。
- ▶ 在测量单元范围和过程连接组合的情况下，过程连接的过压限制 (OPL) 小于测量单元的标称值，设备在出厂时设置为 OPL 值的最大值的过压限制。如果必须使用整个测量单元范围，请选择具有更高 OPL 值 (1.5 x PN；MWP = PN) 的过程连接。
- ▶ 氧气应用：不要超过 P 值最大限度和 T 最大限。

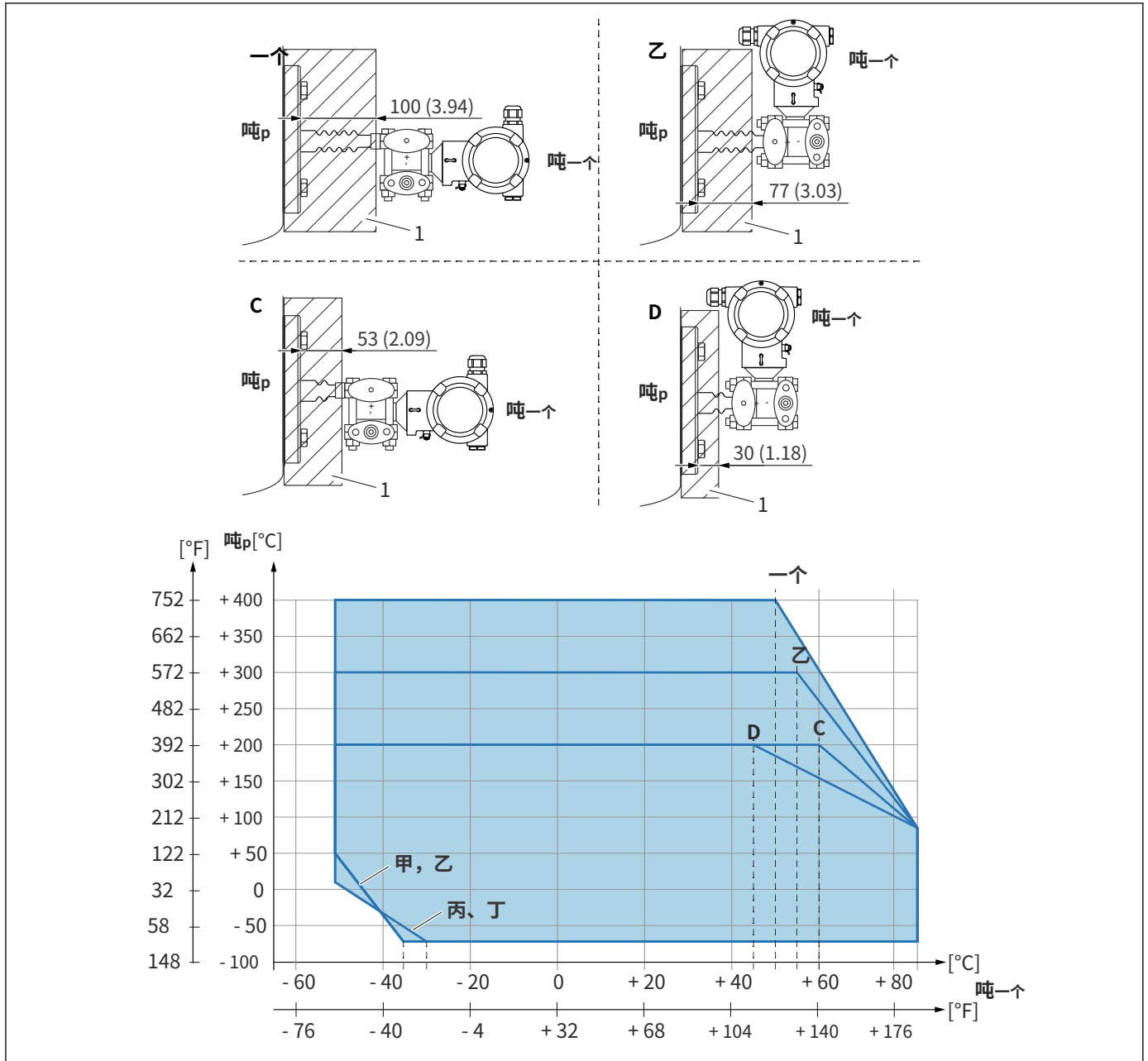
爆破压力

在规定的爆破压力下，承压部件的完全破坏和/或设备泄漏是可以预料的。因此，必须通过仔细规划和确定您的设施规模来避免此类操作条件。

热 人在化合

吨绝缘岛 化时与温度隔离器安装

设备可能在高度 (米 K) 和 t 数据是 d 只做insu迟到了到一定高度。允许的最大值 ht 适用于导热系数 ≤ 0.04 W/h 的最高允许环境温度和过程温度的绝缘材料。在应用程序“静止空气”下确定。



A0039331

- 1 绝缘米 一个
- 一个发射机 H-式, 长型温度隔离器
- 乙 变送器垂直, 温度隔离器长 变送器水平, 温度隔离器短 变送器垂直, 温度隔离器短
- C 器短 变送器垂直, 温度隔离器短
- D

W没有我绝缘, 安培 东方 mperature 减少 5 K.

物品	吨 <sub>1</sub>	吨 <sub>2</sub>
一个	50°C (122°F)	400°C (752°F)
	85°C (185°F)	85°C (185°F) <sub>3</sub> .
	- 50° 摄氏度 (-58 °F)	50°C (122°F)
	- 35° 摄氏度 (-31 °F)	- 70 °C (-94 °F)
乙	55°C (131°F)	300°C (572°F) <sub>3</sub>
	85°C (185°F)	85°C (185°F)

物品	吨 <sub>1</sub> <sup>1)</sup>	吨 <sub>p</sub> <sup>2)</sup>
	- 50 °C (-58 °F)	50°C (122°F)
	- 35 °C (-31 °F)	- 70 °C (-94 °F)
C	60°C (140°F)	200°C (392°F) <sub>3)</sub>
	85°C (185°F)	85°C (185°F)
	- 50 °C (-58 °F)	10°C (50°F)
	- 30 °C (-22 °F)	- 70 °C (-94 °F)
D	67 °C (153 °F)	200°C (392°F) <sub>3)</sub>
	85°C (185°F)	85°C (185°F)
	- 50 °C (-58 °F)	10°C (50°F)
	- 30 °C (-22 °F)	- 70 °C (-94 °F)

- 1) 变送器的最高环境温度
- 2) 最高工艺温度
- 3) 过程温度：最高。+400 °C (+752 °F)，取决于使用的填充液

超纯气体应用

Endress+Hauser 还提供用于特殊应用的设备，例如超纯气体，这些设备可以去除油和油脂。对这些设备没有关于工艺条件的特殊限制。

氢气应用

一个镀金金属膜可在气体应用和水基溶液应用中提供通用的氢扩散保护。



# 指数

**一个**  
 参数访问权限  
     读取权限。..... 写访问 36  
     访问代  
 码。..... 36  
     输入错误。..... 36

**乙**  
 蓝牙® 无线技术。..... 38

**C**  
 CE 标志 (符合性声明) 。..... 10 清  
 洁。..... 72

**D**  
 DD。..... 符合性 41  
 声明。..... 设备描述文 10  
 件。..... 设备文档 41

    补充文件。..... 8 设备锁定, 状  
 态。..... 58 设备使用

    见预期用途  
 设备查看器。..... 73 设备护  
 理。..... 40 诊断

    符号。..... 64 诊断事  
 件。..... 65  
     在操作工具中。..... 66 个诊断事  
 件。..... 64 诊断列  
 表。..... 66 诊断信  
 息。..... 64 显示值

    用于锁定状态。..... 58 处  
 置。..... 75

**乙**  
 事件历史。..... 69 事件列  
 表。..... 69 事件文  
 本。..... 65 外部清  
 洁。..... 72

**F**  
 现场护理。..... 40  
     功能。..... 过滤事件日 40  
 志。..... FV (HART 变  
 量) 。..... 41 69

**H**  
 HART 集成。..... HART 协 41  
 议。..... HART 变 44  
 量。..... 41

**我**  
 有可能的使用。..... 9

**大号**  
 本地显示  
     见诊断信息  
     见报警状态

**米**  
 维护。..... 72

**ñ**  
 铭牌。..... 15

**○**  
 操作元件  
     诊断消息。..... 手 65  
 术。..... 58 操作安  
 全。..... 9

**磷**  
 产品安全。..... 10 PV (HART  
 变量) 。..... 41

**R**  
 读取权限。..... 36 读取测量  
 值。..... 58 修复概  
 念。..... 73 对工作人员的要  
 求。..... 9

**小号**  
 安全须知  
     基本的。..... 9 服务  
 接口 (CDI) 。..... 39, 44 设置

    使设备适应工艺条件。..... 58 备  
 件。..... 73  
     铭牌。..... 73 状态信  
 号。..... 64 子菜单

    活动列表。..... 69 测量  
 值。..... 58 SV (HART 变  
 量) 。..... 41

**吨**  
 故障排除。..... 60 转动显示模  
 块。..... 27 电视 (HART 变  
 量) 。..... 41

**ü**  
 使用设备  
     边缘案例。..... 9 错误使  
 用。..... 9

**W**  
 工作场所安全。..... 写访 9  
 问。..... 36





\* 71582820\*

71582820

[www.addresses.endress.com](http://www.addresses.endress.com)

---