

技术资料

iTEMP TMT72

温度变送器



HART®通信协议，提供多种外壳类型，适合于各种应用场合

应用

- 通用型温度变送器，采用 HART®通信协议，将不同类型的输入信号转换成可扩展的 4...20 mA 模拟量输出信号
- iTEMP TMT72 温度变送器性能卓越，具有高长期稳定性，高测量精度，配备高级诊断功能，特别适合关键工艺段。
- 具有最高安全性和可靠性，降低了使用风险
- 通用输入信号：连接热电阻 (RTD)、热电偶 (TC)、电阻 (Ω)、电压 (mV) 输入
- 安装在 B 类 (平面) 接线盒中使用
- 可选：在 Ex d 隔爆场合中安装在现场型外壳中使用
- 可选：DIN 导轨安装型仪表

优势

- 通过多项国际认证，可以在防爆危险区中安全测量
- 配备传感器和设备监测功能，测量可靠
- 诊断信息符合 NAMUR NE107 标准
- 可选 TID10 插拔式测量值显示单元
- 自带 Bluetooth®蓝牙接口，实现无线远程测量值显示，还可使用 Endress+Hauser SmartBlue (app) 进行设备组态设置
- 可选直推式接线端子，无需借助其他工具即可快速完成接线

目录

功能与系统设计	3	可操作性	21
测量原理	3	现场操作	21
测量系统	3	连接调试软件	21
		Bluetooth®蓝牙无线接口	21
输入	4	证书和认证	21
测量变量	4	CE 认证	22
测量范围	4	EAC 认证	22
		防爆认证(Ex)	22
输出	5	CSA C/US 认证	22
输出信号	5	HART®认证	22
故障信息	5	船级认证	22
负载	5	无线电认证	22
线性化功能和传输响应	6	平均失效前时间 (MTTF)	23
电源滤波器	6	其他标准和准则	24
滤波器	6	订购信息	24
通信规范参数	6		
设备参数写保护	6	附件	24
启动延迟时间	6	设备专用附件	24
		通信专用附件	25
电源	6	服务专用附件	25
电源	6	系统产品	26
电流消耗	6	文档	26
电气连接	7		
接线端子	7		
性能参数	8		
响应时间	8		
刷新时间	8		
参考工作条件	8		
最大测量误差	8		
传感器调整	11		
电流输出调节	11		
操作影响	11		
参比端的影响	15		
安装	16		
安装位置	16		
安装方向	16		
环境条件	16		
环境温度范围	16		
储存温度	17		
海拔	17		
湿度	17		
气候等级	17		
防护等级	17		
抗冲击性和抗振性	17		
电磁兼容性	17		
过电压等级	17		
污染等级	17		
机械结构	17		
设计及外形尺寸	17		
重量	20		
材质	20		

功能与系统设计

测量原理

工业温度测量中各类输入信号的电子记录和转换。

测量系统

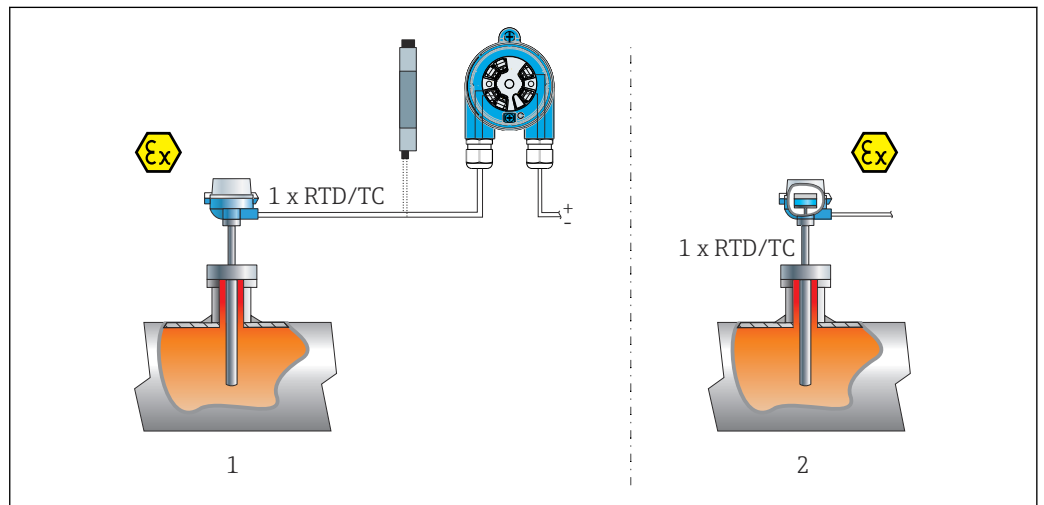


图 1 应用实例

- 1 分体式安装方式：热电阻（RTD）或热电偶（TC）传感器和变送器分开安装，例如模块化变送器安装在现场型外壳中或使用 DIN 导轨盘装型变送器
- 2 一体式安装方式：模块化变送器内安装有一支绕线式热电阻（RTD）或热电偶（TC）

Endress+Hauser 生产多种类型的工业温度计，包括热电阻传感器或热电偶。

与温度变送器配套使用，组成完整的测量系统，提供完整的工业温度测量解决方案。

两线制温度变送器带一路测量输入信号和一路模拟量输出信号，温度变送器可转换热电阻、热电偶、电阻和电压信号，通过 HART® 通信将不同输入信号转换成 4...20 mA 电流信号。允许安装在本安防爆区中测量，也可以安装在符合 DIN EN 50446 标准的平面接线盒中使用，或作为 DIN 导轨盘装型设备安装在机柜中使用，TH35 安装导轨符合 EN 60715 标准。

调试和操作简易直观，使用 SmartBlue app 通过蓝牙连接无线远程查询所有设备信息。

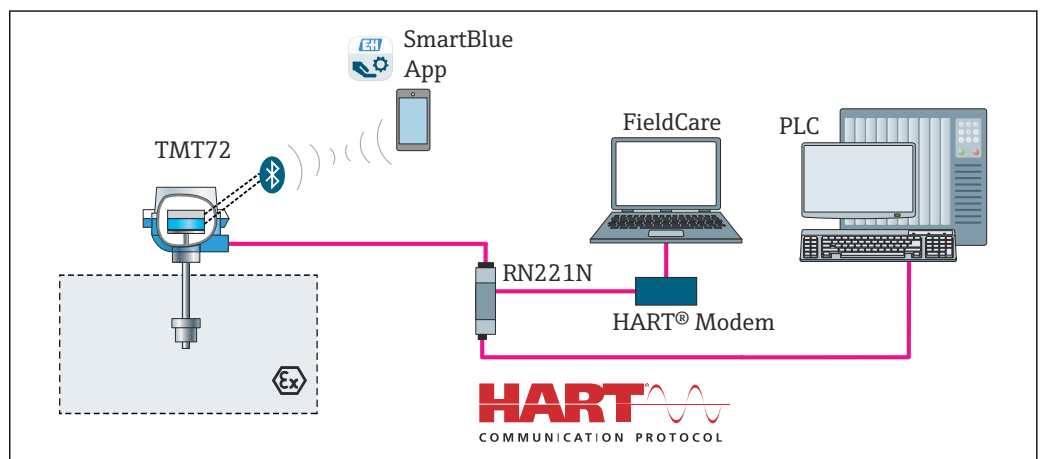


图 2 HART® 通信的设备架构

标准诊断功能

- 传感器电缆开路或短路
- 接线错误
- 设备内部故障
- 量程超限检测
- 设备温度超限检测

腐蚀检测 (符合 NAMUR NE89 标准)

传感器连接电缆被腐蚀会导致测量值读数错误。在测量值出现错误之前，温度变送器支持四线制连接方式的热电偶 (TC)、电压 (mV)、热电阻 (RTD) 和电阻 (Ω) 信号的连接电缆的腐蚀检测。一旦连接线电阻超限，变送器立即通过 HART®通信发出报警信号，防止出现错误测量值。

低电压检测

低电压检测功能防止设备连续输出错误的模拟量输出值 (原因: 电源电压错误、供电系统故障或信号电缆损坏)。如果供电电压下降并低于设定值，模拟量输出值下降到小于 3.6 mA，持续约 5 秒。随后，变送器再次尝试输出正常模拟量输出值。如果供电电压仍持续过低，重复上述过程。

诊断仿真

设备支持诊断仿真功能。在仿真过程中设置下列参数:

- 测量值状态
- 当前诊断信息
- HART 命令 48 的状态位
- 诊断仿真对应的电流输出值

通过仿真可以检查并确认上级系统响应是否正常。

输入

测量变量 温度 (线性温度传输)、电阻和电压。

热电阻 (RTD) 标准	名称	α	测量范围	最小量程
IEC 60751:2008	Pt100 (1) Pt200 (2) Pt500 (3) Pt1000 (4)	0.003851	-200 ... +850 °C (-328 ... +1562 °F) -200 ... +850 °C (-328 ... +1562 °F) -200 ... +500 °C (-328 ... +932 °F) -200 ... +250 °C (-328 ... +482 °F)	10 K (18 °F)
JIS C1604:1984	Pt100 (5)	0.003916	-200 ... +510 °C (-328 ... +950 °F)	10 K (18 °F)
DIN 43760 IPTS-68	Ni100 (6) Ni120 (7)	0.006180	-60 ... +250 °C (-76 ... +482 °F) -60 ... +250 °C (-76 ... +482 °F)	10 K (18 °F)
GOST 6651-94	Pt50 (8) Pt100 (9)	0.003910	-185 ... +1100 °C (-301 ... +2012 °F) -200 ... +850 °C (-328 ... +1562 °F)	10 K (18 °F)
OIML R84: 2003, GOST 6651-2009	Cu50 (10) Cu100 (11)	0.004280	-180 ... +200 °C (-292 ... +392 °F) -180 ... +200 °C (-292 ... +392 °F)	10 K (18 °F)
	Ni100 (12) Ni120 (13)	0.006170	-60 ... +180 °C (-76 ... +356 °F) -60 ... +180 °C (-76 ... +356 °F)	10 K (18 °F)
OIML R84: 2003, GOST 6651-94	Cu50 (14)	0.004260	-50 ... +200 °C (-58 ... +392 °F)	10 K (18 °F)
-	Pt100 (Callendar van Dusen) 镍多项式 铜多项式	-	输入限定值确定测量范围，取决于系数 A...C 和 R0。	10 K (18 °F)
	<ul style="list-style-type: none"> ■ 接线方式: 两线制、三线制或四线制连接，传感器电流: ≤ 0.3 mA ■ 两线制连接: 可以进行连接电缆阻抗补偿 (0 ... 30 Ω) ■ 三线制和四线制连接: 传感器连接电缆的最大电阻为 50 Ω/线芯 			
电阻	电阻 (Ω)		10 ... 400 Ω 10 ... 2000 Ω	10 Ω 10 Ω

热电偶 (TC) 标准	名称	测量范围	推荐温度范围:	最小量程
IEC 60584 第 1 部分 ASTM E230-3	A 型 (W5Re-W20Re) (30) B 型 (PtRh30-PtRh6) (31) E 型 (NiCr-CuNi) (34) J 型 (Fe-CuNi) (35) K 型 (NiCr-Ni) (36) N 型 (NiCrSi-NiSi) (37) R 型 (PtRh13-Pt) (38) S 型 (PtRh10-Pt) (39) T 型 (Cu-CuNi) (40)	0 ... +2 500 °C (+32 ... +4 532 °F) +40 ... +1 820 °C (+104 ... +3 308 °F) -250 ... +1 000 °C (-482 ... +1 832 °F) -210 ... +1 200 °C (-346 ... +2 192 °F) -270 ... +1 372 °C (-454 ... +2 501 °F) -270 ... +1 300 °C (-454 ... +2 372 °F) -50 ... +1 768 °C (-58 ... +3 214 °F) -50 ... +1 768 °C (-58 ... +3 214 °F) -200 ... +400 °C (-328 ... +752 °F)	0 ... +2 500 °C (+32 ... +4 532 °F) +500 ... +1 820 °C (+932 ... +3 308 °F) -150 ... +1 000 °C (-238 ... +1 832 °F) -150 ... +1 200 °C (-238 ... +2 192 °F) -150 ... +1 200 °C (-238 ... +2 192 °F) -150 ... +1 300 °C (-238 ... +2 372 °F) +50 ... +1 768 °C (+122 ... +3 214 °F) +50 ... +1 768 °C (+122 ... +3 214 °F) -150 ... +400 °C (-238 ... +752 °F)	50 K (90 °F) 50 K (90 °F) 50 K (90 °F) 50 K (90 °F) 50 K (90 °F) 50 K (90 °F) 50 K (90 °F) 50 K (90 °F)
IEC 60584 第 1 部分 ASTM E230-3 ASTM E988-96	C 型 (W5Re-W26Re) (32)	0 ... +2 315 °C (+32 ... +4 199 °F)	0 ... +2 000 °C (+32 ... +3 632 °F)	50 K (90 °F)
ASTM E988-96	D 型 (W3Re-W25Re) (33)	0 ... +2 315 °C (+32 ... +4 199 °F)	0 ... +2 000 °C (+32 ... +3 632 °F)	50 K (90 °F)
DIN 43710	L 型 (Fe-CuNi) (41) U 型 (Cu-CuNi) (42)	-200 ... +900 °C (-328 ... +1 652 °F) -200 ... +600 °C (-328 ... +1 112 °F)	-150 ... +900 °C (-238 ... +1 652 °F) -150 ... +600 °C (-238 ... +1 112 °F)	50 K (90 °F)
GOST R8.585-2001	L 型 (NiCr-CuNi) (43)	-200 ... +800 °C (-328 ... +1 472 °F)	-200 ... +800 °C (+328 ... +1 472 °F)	50 K (90 °F)
	<ul style="list-style-type: none"> 内部参比端 (Pt100) 允许环境温度: 在-40 ... +85 °C (-40 ... +185 °F)范围内设置 传感器的最大连接线电阻为 10 kΩ (如果超过 10 kΩ, 输出错误信息, 符合 NAMUR NE89 标准。) 			
电压 (mV)	毫伏电压值 (mV)	-20 ... 100 mV		5 mV

输出

输出信号	输出信号
模拟量输出	4 ... 20 mA, 20 ... 4 mA (可反转)
信号编码	FSK ±0.5 mA, 通过电流信号
数据传输速度	1200 baud
电气隔离	U = 2 kV AC, 持续 1 分钟 (输入/输出)

故障信息

故障信息符合 NAMUR NE43 标准:

如果测量信号丢失或无效, 仪表发出故障信息, 并完整生成测量系统错误列表。

超量程下限	由 4.0 ... 3.8 mA 线性下降
超量程上限	由 20.0 ... 20.5 mA 线性上升
故障, 例如传感器故障; 传感器短路	可选: ≤ 3.6 mA (“低电流报警”) 或 ≥ 21 mA (“高电流报警”) “高电流报警”的设置范围为 21.5 mA...23 mA, 以满足各类控制系统的要求。

负载

$R_{b \max} = (U_{b \max} - 10 \text{ V}) / 0.023 \text{ A}$ (电流输出)。适用模块化温度变送器

负载单位: Ω
 U_b = 供电电压, 单位: V DC

A0048539

线性化功能和传输响应 线性温度值、线性电阻值、线性电压值

电源滤波器 50/60 Hz

滤波器 一阶数字滤波器: 0 ... 120 s

通信规范参数

制造商 ID	17 (0x11)
设备类型 ID	0x11D0
HART®版本号	7
多点模式下的设备地址	软件地址设定: 0 ... 63
设备描述文件 (DTM、DD)	详细信息和文件登陆以下网址查询: www.endress.com www.fieldcommgroup.org
HART 负载	最小 250 Ω
HART 设备参数	<p>第一设备参数 (PV) 对应的测量值 传感器 (测量值)</p> <p>第二设备参数 (SV)、第三设备参数 (TV) 和第四设备参数 (QV) 对应的测量值</p> <ul style="list-style-type: none"> ▪ 第二设备参数 (SV): 设备温度 ▪ 第三设备参数 (TV): 传感器 (测量值) ▪ 第四设备参数 (QV): 传感器 (测量值)
支持功能	<ul style="list-style-type: none"> ▪ Squawk ▪ 浓缩状态

无线 HART 通信

最小启动电压	10 V _{DC}
启动电流	3.58 mA
启动时间	7 s
最小工作电压	10 V _{DC}
Multidrop 电流	4.0 mA
连接设置时间	9 s

设备参数写保护

- 硬件写保护: 使用 DIP 开关在模块化温度变送器选配件单元上设置写保护
- 软件写保护: 按用户角色 (设置密码) 设置写保护

启动延迟时间

≤ 7 s, 直至电流输出位置出现首个有效测量值且 HART®通信启动。(启动延迟电流 I_a ≤ 3.8 mA)

电源

电源

适用非防爆危险区, 带极性反接保护:

- 模块化变送器: 10 V ≤ V_{CC} ≤ 36 V
- DIN 导轨盘装型变送器: 11 V ≤ V_{CC} ≤ 36 V

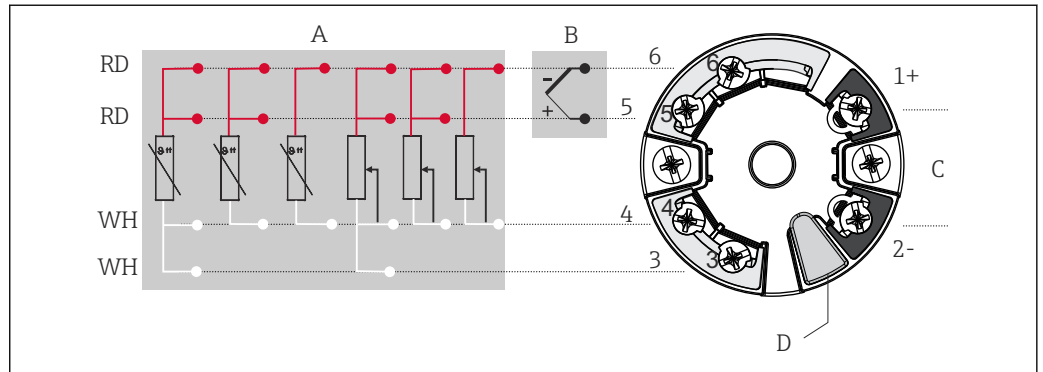
防爆危险区中的数值参见防爆手册。

电流消耗

- 3.6 ... 23 mA
- 最小电流消耗为 3.5 mA
- 电流范围: ≤ 23 mA

电气连接

模块化变送器

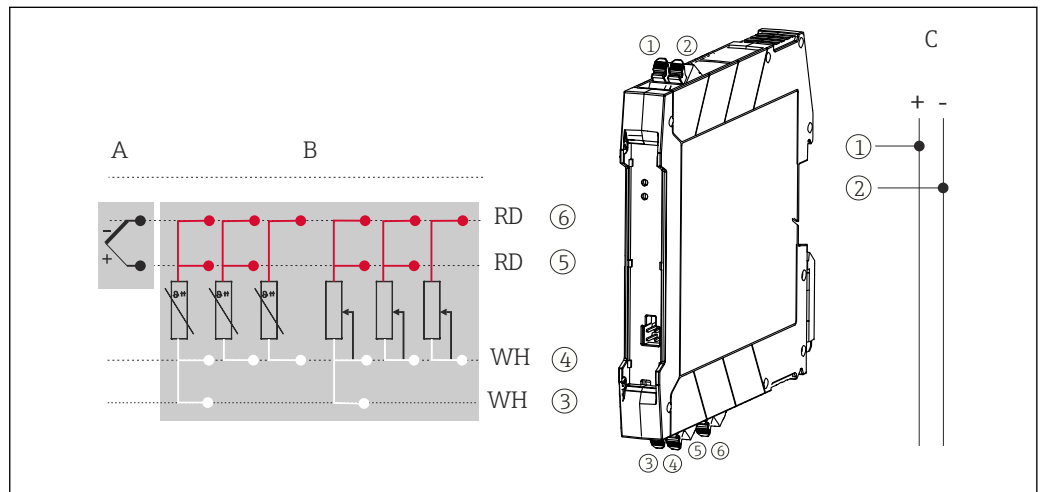


A0047635

图 3 模块化变送器的接线端子分配

- A 传感器输入，热电阻 (RTD) 和电阻 (Ω) 信号，四线制、三线制和两线制连接
- B 传感器输入，热电偶 (TC) 和电压 (mV) 信号
- C 总线端和电源
- D 显示单元连接和 CDI 接口

DIN 导轨盘装型变送器



A0047638

图 4 DIN 导轨盘装型变送器的接线端子分配

- A 传感器输入，热电偶 (TC) 和电压 (mV) 信号
- B 传感器输入，热电阻 (RTD) 和电阻 (Ω) 信号，四线制、三线制和两线制连接
- C 电源 4 ... 20 mA

使用带有独立接线腔的现场型外壳中的模块化变送器或使用 DIN 导轨盘装型变送器时，如果传感器电缆长度为 30 m (98.4 ft) 或更大，必须使用屏蔽电缆。通常，建议使用屏蔽电缆。

通过 HART® 通信（接线端子 1 和 2）操作变送器时，信号回路中需要接入最小阻抗为 250 Ω 的负载。

当通过热电偶 (TC) 测量时，可连接两线制电阻温度计以测量参比端温度。连接接线端子 4 和 6。

接线端子

传感器连接电缆和供电电缆可选螺纹式接线端子或直推式接线端子：

接线端子类型	电缆类型	电缆横截面积
螺纹式接线端子	硬线或软线	$\leq 2.5 \text{ mm}^2$ (14 AWG)
		现场型外壳: 2.5 mm^2 (12 AWG) 加线鼻子

接线端子类型	电缆类型	电缆横截面积
直推式接线端子 (连接电缆的最短去皮长度为 10 mm (0.39 in))	硬线或软线	0.2 ... 1.5 mm ² (24 ... 16 AWG)
	软线, 带线鼻子, 带或不带塑料套管	0.25 ... 1.5 mm ² (24 ... 16 AWG)

i 线鼻子必须搭配直推式接线端子使用, 并且当使用软电缆时, 电缆横截面积 $\leq 0.3 \text{ mm}^2$ 。否则, 在将软电缆连接至直推式接线端子时, 不建议使用线鼻子。

性能参数

响应时间	参数	值
	热电阻 (RTD) 和电阻 (Ω)	$\leq 1 \text{ s}$
	热电偶 (TC) 和电压 (mV)	$\leq 1 \text{ s}$
	参考温度	$\leq 1 \text{ s}$

i 记录阶跃响应时, 必须考虑内置参考测量点的附加时间。

刷新时间 约 100 ms

参考工作条件

- 标定温度: $+25 \text{ }^\circ\text{C} \pm 3 \text{ K}$ ($77 \text{ }^\circ\text{F} \pm 5.4 \text{ }^\circ\text{F}$)
- 供电电压: 24 V DC
- 四线制回路, 用于调节电阻

最大测量误差 符合 DIN EN 60770 标准, 满足上述参考条件要求。测量误差在 $\pm 2 \sigma$ 范围内 (高斯正态分布)。数据已考虑非线性度和重复性。

MV: 测量值

LRV = 相关传感器量程下限值

典型值

标准	名称	测量范围	典型测量误差 (\pm)	
热电阻 (RTD) 标准			数字量 ¹⁾	输出电流值
IEC 60751:2008	Pt100 (1)	0 ... +200 °C (32 ... +392 °F)	0.07 °C (0.13 °F)	0.10 °C (0.18 °F)
IEC 60751:2008	Pt1000 (4)		0.05 °C (0.09 °F)	0.08 °C (0.14 °F)
GOST 6651-94	Pt100 (9)		0.06 °C (0.11 °F)	0.09 °C (0.16 °F)
热电偶 (TC) 标准			数字量 ¹⁾	输出电流值
IEC 60584 第 1 部分	K 型 (NiCr-Ni) (36)	0 ... +800 °C (32 ... +1472 °F)	0.60 °C (1.08 °F)	0.64 °C (1.15 °F)
IEC 60584 第 1 部分	S 型 (PtRh10-Pt) (39)		1.83 °C (3.29 °F)	1.84 °C (3.31 °F)
GOST R8.585-2001	L 型 (NiCr-CuNi) (43)		2.45 °C (4.41 °F)	2.46 °C (4.43 °F)

1) HART®测量值。

热电阻 (RTD) 和电阻测量误差

标准	名称	测量范围	测量误差 (\pm)		
			数字量 ¹⁾		数字量/模拟量 ²⁾
			最大值 ³⁾	基于测量值 ⁴⁾	
IEC 60751:2008	Pt100 (1)	-200 ... +850 °C (-328 ... +1562 °F)	$\leq 0.1 \text{ }^\circ\text{C}$ (0.19 °F)	ME = $\pm (0.05 \text{ }^\circ\text{C} (0.09 \text{ }^\circ\text{F}) + 0.006\% * (MV - LRV))$	0.03 % ($\approx 4.8 \text{ } \mu\text{A}$)

标准	名称	测量范围	测量误差 (±)		数字量/模拟量 ²⁾
			数字量 ¹⁾		
	Pt200 (2)		≤ 0.20 °C (0.36 °F)	ME = ± (0.08 °C (0.14 °F) + 0.011% * (MV - LRV))	0.03 % (≅ 4.8 μA)
	Pt500 (3)	-200 ... +510 °C (-328 ... +950 °F)	≤ 0.1 °C (0.19 °F)	ME = ± (0.035 °C (0.063 °F) + 0.008% * (MV - LRV))	
	Pt1000 (4)	-200 ... +250 °C (-328 ... +482 °F)	≤ 0.06 °C (0.11 °F)	ME = ± (0.02 °C (0.04 °F) + 0.007% * (MV - LRV))	
JIS C1604:1984	Pt100 (5)	-200 ... +510 °C (-328 ... +950 °F)	≤ 0.09 °C (0.16 °F)	ME = ± (0.05 °C (0.09 °F) + 0.006% * (MV - LRV))	
GOST 6651-94	Pt50 (8)	-185 ... +1100 °C (-301 ... +2012 °F)	≤ 0.18 °C (0.32 °F)	ME = ± (0.07 °C (0.13 °F) + 0.008% * (MV - LRV))	
	Pt100 (9)	-200 ... +850 °C (-328 ... +1562 °F)	≤ 0.11 °C (0.2 °F)	ME = ± (0.05 °C (0.09 °F) + 0.006% * (MV - LRV))	
DIN 43760 IPTS-68	Ni100 (6)	-60 ... +250 °C (-76 ... +482 °F)	≤ 0.04 °C (0.07 °F)	ME = ± (0.04 °C (0.07 °F) - 0.004% * (MV - LRV))	
	Ni120 (7)				
OIML R84: 2003 / GOST 6651-2009	Cu50 (10)	-180 ... +200 °C (-292 ... +392 °F)	≤ 0.10 °C (0.19 °F)	ME = ± (0.08 °C (0.14 °F) + 0.006% * (MV - LRV))	
	Cu100 (11)	-180 ... +200 °C (-292 ... +392 °F)	≤ 0.06 °C (0.11 °F)	ME = ± (0.04 °C (0.07 °F) + 0.003% * (MV - LRV))	
	Ni100 (12)	-60 ... +180 °C (-76 ... +356 °F)	≤ 0.04 °C (0.07 °F)	ME = ± (0.04 °C (0.07 °F) - 0.004% * (MV - LRV))	
	Ni120 (13)				
OIML R84: 2003, GOST 6651-94	Cu50 (14)	-50 ... +200 °C (-58 ... +392 °F)	≤ 0.10 °C (0.18 °F)	ME = ± (0.09 °C (0.16 °F) + 0.004% * (MV - LRV))	
电阻	电阻 (Ω)	10 ... 400 Ω	29.5 mΩ	ME = ± 17 mΩ + 0.0034% * MV	0.03 % (≅ 4.8 μA)
		10 ... 2000 Ω	179.4 mΩ	ME = ± 60 mΩ + 0.006% * MV	

- 1) HART®测量值。
- 2) 模拟量输出设定量程的百分比值。
- 3) 设定量程的最大测量误差。
- 4) 与最大测量误差的偏差，可能受舍入影响。

热电偶 (TC) 和电压测量误差

标准	名称	测量范围	测量误差 (±)		数字量/模拟量 ²⁾
			数字量 ¹⁾		
			最大值 ³⁾	基于测量值 ⁴⁾	
IEC 60584-1 ASTM E230-3	A 型 (30)	0 ... +2500 °C (+32 ... +4532 °F)	≤ 1.65 °C (2.97 °F)	ME = ± (1.0 °C (1.8 °F) + 0.018% * (MV - LRV))	0.03 % (≅ 4.8 μA)
	B 型 (31)	+500 ... +1820 °C (+932 ... +3308 °F)	≤ 2.1 °C (3.8 °F)	ME = ± (2.1 °C (3.8 °F) - 0.055% * (MV - LRV))	
IEC 60584-1 ASTM E230-3 ASTM E988-96	C 型 (32)	0 ... +2000 °C (+32 ... +3632 °F)	≤ 0.86 °C (1.55 °F)	ME = ± (0.75 °C (1.35 °F) + 0.0055% * (MV - LRV))	
	D 型 (33)		≤ 1.1 °C (1.98 °F)	ME = ± (1.1 °C (1.98 °F) - 0.008% * (MV - LRV))	
IEC 60584-1	E 型 (34)	-150 ... +1000 °C (-238 ... +1832 °F)	≤ 0.3 °C (0.54 °F)	ME = ± (0.3 °C (0.54 °F) - 0.006% * (MV - LRV))	
	J 型 (35)	-150 ... +1200 °C (-238 ... +2192 °F)	≤ 0.36 °C (0.65 °F)	ME = ± (0.36 °C (0.65 °F) - 0.005% * (MV - LRV))	

标准	名称	测量范围	测量误差 (±)		
			数字量 ¹⁾		数字量/模拟量 ²⁾
	K 型 (36)		≤ 0.5 °C (0.9 °F)	ME = ± (0.5 °C (0.9 °F) - 0.005% * (MV- LRV))	0.03 % (≅ 4.8 µA)
	N 型 (37)	-150 ... +1300 °C (-238 ... +2372 °F)	≤ 0.7 °C (1.26 °F)	ME = ± (0.7 °C (1.26 °F) - 0.014% * (MV- LRV))	
	R 型 (38)	+50 ... +1768 °C (+122 ... +3214 °F)	≤ 1.6 °C (2.88 °F)	ME = ± (1.6 °C (2.88 °F) - 0.026% * (MV- LRV))	
	S 型 (39)		≤ 1.6 °C (2.88 °F)	ME = ± (1.6 °C (2.88 °F) - 0.022% * (MV- LRV))	
	T 型 (40)	-150 ... +400 °C (-238 ... +752 °F)	≤ 0.5 °C (0.9 °F)	ME = ± (0.5 °C (0.9 °F) - 0.04% * (MV- LRV))	
DIN 43710	L 型 (41)	-150 ... +900 °C (-238 ... +1652 °F)	≤ 0.39 °C (0.7 °F)	ME = ± (0.39 °C (0.7 °F) - 0.008% * (MV- LRV))	
	U 型 (42)	-150 ... +600 °C (-238 ... +1112 °F)	≤ 0.45 °C (0.81 °F)	ME = ± (0.45 °C (0.81 °F) - 0.025% * (MV- LRV))	
GOST R8.585-2001	L 型 (43)	-200 ... +800 °C (-328 ... +1472 °F)	≤ 2.30 °C (4.14 °F)	ME = ± (2.3 °C (4.14 °F) - 0.015% * (MV- LRV))	
电压 (mV)		-20 ... +100 mV	10.0 µV	ME = ± 10.0 µV	4.8 µA

- 1) HART®测量值
- 2) 模拟量输出信号设定量程的百分比值。
- 3) 设定量程的最大测量误差。
- 4) 与最大测量误差的偏差，可能受舍入影响。

$$\text{变送器总测量误差 (电流输出)} = \sqrt{(\text{数字量测量误差}^2 + \text{数字量/模拟量 (D/A) 测量误差}^2)}$$

Pt100 计算实例: 测量范围 0 ... +200 °C (+32 ... +392 °F), 环境温度+25 °C (+77 °F), 24 V 供电电压:

数字量测量误差 = 0.05 °C + 0.006% * (200 °C - (-200 °C)):	0.07 °C (0.126 °F)
数字量/模拟量测量误差 = 0.03 % x 200 °C (360 °F)	0.06 °C (0.108 °F)
数字量测量误差 (HART) :	0.07 °C (0.126 °F)
模拟量测量误差 (电流输出) : $\sqrt{(\text{数字量测量误差}^2 + \text{数字量/模拟量测量误差}^2)}$	0.10 °C (0.18 °F)

Pt100 计算实例: 测量范围 0 ... +200 °C (+32 ... +392 °F), 环境温度+35 °C (+95 °F), 30 V 供电电压:

数字量测量误差 = 0.04 °C + 0.006% * (200 °C - (-200 °C)):	0.07 °C (0.126 °F)
数字量/模拟量测量误差 = 0.03 % x 200 °C (360 °F)	0.06 °C (0.108 °F)
环境温度的影响 (数字量) = (35 - 25) x (0.0013 % x 200 °C - (-200 °C)), 最小 0.003 °C	0.05 °C (0.09 °F)
环境温度的影响 (数字量/模拟量) = (35 - 25) x (0.003% x 200 °C)	0.06 °C (0.108 °F)
供电电压的影响 (数字量) = (30 - 24) x (0.0007% x 200 °C - (-200 °C)), 最小 0.005 °C	0.02 °C (0.036 °F)
供电电压的影响 (数字量/模拟量) = (30 - 24) x (0.003% x 200 °C)	0.04 °C (0.72 °F)

数字量测量误差 (HART) : $\sqrt{(\text{数字量测量误差}^2 + \text{环境温度的影响 (数字量)}^2 + \text{供电电压的影响 (数字量)}^2)}$	0.10 °C (0.18 °F)
模拟量测量误差 (电流输出) : $\sqrt{(\text{数字量测量误差}^2 + \text{数字量/模拟量测量误差}^2 + \text{环境温度的影响 (数字量)}^2 + \text{环境温度的影响 (数字量/模拟量)}^2 + \text{供电电压的影响 (数字量)}^2 + \text{供电电压的影响 (数字量/模拟量)}^2)}$	0.13 °C (0.23 °F)

测量误差在 2σ 范围内 (高斯正态分布)。

传感器输入信号的测量范围	
10 ... 400 Ω	Cu50、Cu100、热电阻多项式、Pt50、Pt100、Ni100、Ni120
10 ... 2000 Ω	Pt200、Pt500、Pt1000
-20 ... 100 mV	热电偶类型: A、B、C、D、E、J、K、L、N、R、S、T、U

传感器调整

传感器-变送器匹配

热电阻 (RTD) 传感器是线性度最高的温度测量元件, 但是必须采用线性输出。通过下列两种方法可以有效提高仪表的温度测量精度:

- Callendar-Van Dusen 系数 (Pt100 热电阻)

Callendar-Van Dusen 方程如下:
 $R_T = R_0[1 + AT + BT^2 + C(T - 100)T^3]$

系数 A、B 和 C 用于匹配传感器 (铂) 和变送器, 提高系统测量精度。IEC 751 标准中规定了标准传感器的系数。如果使用非标传感器, 或有更高精度要求, 通过传感器标定确定数值。

- 铜/镍热电阻 RTD 温度计的线性化

铜/镍多项式方程如下:
 $R_T = R_0(1 + AT + BT^2)$

系数 A 和 B 用于实现镍/铜热电阻 RTD 温度计的线性化。通过传感器标定分别设定每个传感器的精确系数。随后, 将设定的传感器系数发送至变送器中。

选择上述方法之一, 可以实现传感器-变送器匹配, 显著提升了整个系统的温度测量精度。变送器基于连接传感器的特定参数进行温度测量值计算, 而不是基于标准化传感器曲线值计算。

单点校正 (偏置量)

调整传感器参数

电流输出调节

4 mA 或 20 mA 电流输出校正值。

操作影响

测量误差在 2σ 范围内 (高斯正态分布)。

环境温度和供电电压对热电阻 (RTD) 和电阻信号的影响

名称	标准	环境温度范围: 每变化 1 °C (1.8 °F) 时的影响 (±)		供电电压: 每变化 1 V 时的影响 (±)		数字量/ 模拟量 ²⁾
		数字量 ¹⁾	数字量/ 模拟量 ²⁾	数字量 ¹⁾	数字量/ 模拟量 ²⁾	
		最大	基于测量值	最大	基于测量值	
Pt100 (1)	IEC 60751:2008	≤ 0.013 °C (0.023 °F)	0.0013% * (MV - LRV), 不低于 0.003 °C (0.005 °F)	≤ 0.007 °C (0.013 °F)	0.0007% * (MV - LRV), 不低于 0.003 °C (0.005 °F)	0.003 %
Pt200 (2)		≤ 0.017 °C (0.031 °F)	-	≤ 0.009 °C (0.016 °F)	-	
Pt500 (3)		≤ 0.008 °C (0.014 °F)	0.0013% * (MV - LRV), 不低于 0.006 °C (0.011 °F)	≤ 0.004 °C (0.007 °F)	0.0007% * (MV - LRV), 不低于 0.006 °C (0.011 °F)	
Pt1000 (4)		≤ 0.005 °C (0.009 °F)	-	≤ 0.003 °C (0.005 °F)	-	

名称	标准	环境温度范围: 每变化 1 °C (1.8 °F) 时的影响 (±)		供电电压: 每变化 1 V 时的影响 (±)			
		数字量 ¹⁾		数字量/ 模拟量 ²⁾	数字量 ¹⁾		数字量/ 模拟量 ²⁾
Pt100 (5)	JIS C1604:1984	≤ 0.009 °C (0.016 °F)	0.0013% * (MV - LRV), 不低于 0.003 °C (0.005 °F)		≤ 0.004 °C (0.007 °F)	0.0007% * (MV - LRV), 不低于 0.003 °C (0.005 °F)	
Pt50 (8)	GOST 6651-94	≤ 0.017 °C (0.031 °F)	0.0015% * (MV - LRV), 不低于 0.01 °C (0.018 °F)		≤ 0.009 °C (0.016 °F)	0.0007% * (MV - LRV), 不低于 0.01 °C (0.018 °F)	
Pt100 (9)		≤ 0.013 °C (0.023 °F)	0.0013% * (MV - LRV), 不低于 0.003 °C (0.005 °F)		≤ 0.007 °C (0.013 °F)	0.0007% * (MV - LRV), 不低于 0.003 °C (0.005 °F)	
Ni100 (6)	DIN 43760	≤ 0.003 °C (0.005 °F)	-	0.003 %	≤ 0.001 °C (0.002 °F)	-	0.003 %
Ni120 (7)	IPTS-68		-			-	
Cu50 (10)	OIML R84: 2003 / GOST 6651-2009	≤ 0.005 °C (0.009 °F)	-		≤ 0.005 °C (0.009 °F)	-	
Cu100 (11)		≤ 0.004 °C (0.007 °F)	-		≤ 0.004 °C (0.007 °F)	-	
Ni100 (12)		≤ 0.003 °C (0.005 °F)	-		≤ 0.003 °C (0.005 °F)	-	
Ni120 (13)			-			-	
Cu50 (14)	OIML R84: 2003 / GOST 6651-94	≤ 0.005 °C (0.009 °F)	-		≤ 0.005 °C (0.009 °F)	-	
电阻 (Ω)							
10 ... 400 Ω		≤ 4 mΩ	0.001% * MV, 不低于 1 mΩ	0.003 %	≤ 2 mΩ	0.0005% * MV, 不低于 1 mΩ	0.003 %
10 ... 2000 Ω		≤ 20 mΩ	0.001% * MV, 不低于 10 mΩ		≤ 10 mΩ	0.0005% * MV, 不低于 5 mΩ	

1) HART®测量值

2) 模拟量输出设定量程的百分比值

环境温度和供电电压对热电偶 (TC) 和电压信号的影响

名称	标准	环境温度范围: 每变化 1 °C (1.8 °F) 时的影响 (±)		供电电压: 每变化 1 V 时的影响 (±)			
		数字量 ¹⁾		数字量/ 模拟量 ²⁾	数字量		数字量/ 模拟量 ²⁾
		最大	基于测量值		最大	基于测量值	
A 型 (30)	IEC 60584-1 ASTM E230-3	≤ 0.07 °C (0.126 °F)	0.003% * (MV - LRV), 不低于 0.01 °C (0.018 °F)	0.003 %	≤ 0.03 °C (0.054 °F)	0.0012% * (MV - LRV), 不低于 0.013 °C (0.023 °F)	0.003 %
B 型 (31)		≤ 0.04 °C (0.072 °F)	-		≤ 0.02 °C (0.036 °F)	-	
C 型 (32)	IEC 60584-1 ASTM E230-3 ASTM E988-96	≤ 0.04 °C (0.072 °F)	0.0021% * (MV - LRV), 不低于 0.01 °C (0.018 °F)		≤ 0.02 °C (0.036 °F)	0.0012% * (MV - LRV), 不低于 0.013 °C (0.023 °F)	
D 型 (33)	ASTM E988-96	≤ 0.04 °C (0.072 °F)	0.0019% * (MV - LRV), 不低于 0.01 °C (0.018 °F)		≤ 0.02 °C (0.036 °F)	0.0011% * (MV - LRV), 不低于 0.0 °C (0.0 °F)	
E 型 (34)	IEC 60584-1	≤ 0.02 °C (0.036 °F)	0.0014% * (MV - LRV), 不低于 0.0 °C (0.0 °F)		≤ 0.01 °C (0.018 °F)	0.0008% * (MV - LRV), 不低于 0.0 °C (0.0 °F)	
J 型 (35)			0.0014% * (MV - LRV), 不低于 0.0 °C (0.0 °F)			0.0008% * MV, 不低于 0.0 °C (0.0 °F)	
K 型 (36)		≤ 0.02 °C (0.036 °F)	0.0015% * (MV - LRV), 不低于 0.0 °C (0.0 °F)		≤ 0.01 °C (0.018 °F)	0.0009% * (MV - LRV), 不低于 0.0 °C (0.0 °F)	

名称	标准	环境温度范围: 每变化 1 °C (1.8 °F) 时的影响 (±)		供电电压: 每变化 1 V 时的影响 (±)			
		数字量 ¹⁾		数字量/ 模拟量 ²⁾	数字量		数字量/ 模拟量 ²⁾
N 型 (37)	DIN 43710	≤ 0.03 °C (0.054 °F)	0.0014% * (MV - LRV), 不低于 0.010 °C (0.018 °F)	0.003 %	≤ 0.02 °C (0.036 °F)	0.0008% * MV, 不低于 0.0 °C (0.0 °F)	0.003 %
R 型 (38)			-			-	
S 型 (39)			-			-	
T 型 (40)		≤ 0.01 °C (0.018 °F)	-		0.0 °C (0.0 °F)	-	
L 型 (41)			-		≤ 0.01 °C (0.018 °F)	-	
U 型 (42)			-		0.0 °C (0.0 °F)	-	
L 型 (43)	GOST R8.585-2001	-	-	≤ 0.01 °C (0.018 °F)	-	-	
电压 (mV)				0.003 %			0.003 %
-20 ... 100 mV	-	≤ 1.5 µV	0.0015% * MV		≤ 0.8 µV	0.0008% * MV	

1) HART®测量值

2) 模拟量输出设定量程的百分比值

MV: 测量值

LRV = 相关传感器量程下限值

变送器总测量误差 (电流输出) = $\sqrt{(\text{数字量测量误差}^2 + \text{数字量/模拟量 (D/A) 测量误差}^2)}$ **热电阻 (RTD) 和电阻信号的长期温漂**

名称	标准	长期温漂 (±) ¹⁾				
		1 个月后	6 个月后	1 年后	3 年后	5 年后
		基于测量值				
Pt100 (1)	IEC 60751:2008	≤ 0.039% * (MV - LRV), 或 0.01 °C (0.02 °F)	≤ 0.061% * (MV - LRV), 或 0.02 °C (0.04 °F)	≤ 0.007% * (MV - LRV), 或 0.02 °C (0.04 °F)	≤ 0.0093% * (MV - LRV), 或 0.03 °C (0.05 °F)	≤ 0.0102% * (MV - LRV), 或 0.03 °C (0.05 °F)
Pt200 (2)		0.05 °C (0.09 °F)	0.05 °C (0.09 °F)	0.09 °C (0.17 °F)	0.12 °C (0.27 °F)	0.13 °C (0.24 °F)
Pt500 (3)		≤ 0.048% * (MV - LRV), 或 0.01 °C (0.02 °F)	≤ 0.0075% * (MV - LRV), 或 0.02 °C (0.04 °F)	≤ 0.068% * (MV - LRV), 或 0.03 °C (0.06 °F)	≤ 0.011% * (MV - LRV), 或 0.03 °C (0.05 °F)	≤ 0.0124% * (MV - LRV), 或 0.04 °C (0.07 °F)
Pt1000 (4)		≤ 0.0077% * (MV - LRV), 或 0.02 °C (0.04 °F)	≤ 0.0088% * (MV - LRV), 或 0.02 °C (0.04 °F)	≤ 0.0114% * (MV - LRV), 或 0.03 °C (0.05 °F)	≤ 0.013% * (MV - LRV), 或 0.03 °C (0.05 °F)	
Pt100 (5)	JIS C1604:1984	≤ 0.039% * (MV - LRV), 或 0.01 °C (0.02 °F)	≤ 0.0061% * (MV - LRV), 或 0.02 °C (0.04 °F)	≤ 0.007% * (MV - LRV), 或 0.02 °C (0.04 °F)	≤ 0.0093% * (MV - LRV), 或 0.03 °C (0.05 °F)	≤ 0.0102% * (MV - LRV), 或 0.03 °C (0.05 °F)
Pt50 (8)	GOST 6651-94	≤ 0.042% * (MV - LRV), 或 0.02 °C (0.04 °F)	≤ 0.0068% * (MV - LRV), 或 0.04 °C (0.07 °F)	≤ 0.0076% * (MV - LRV), 或 0.04 °C (0.08 °F)	≤ 0.01% * (MV - LRV), 或 0.06 °C (0.11 °F)	≤ 0.011% * (MV - LRV), 或 0.07 °C (0.12 °F)
Pt100 (9)		≤ 0.016% * (MV - LRV), 或 0.04 °C (0.07 °F)	≤ 0.0061% * (MV - LRV), 或 0.02 °C (0.04 °F)	≤ 0.007% * (MV - LRV), 或 0.02 °C (0.04 °F)	≤ 0.0093% * (MV - LRV), 或 0.03 °C (0.05 °F)	≤ 0.0102% * (MV - LRV), 或 0.03 °C (0.05 °F)
Ni100 (6)	DIN 43760 IPTS-68	0.01 °C (0.02 °F)	0.01 °C (0.02 °F)	0.02 °C (0.04 °F)	0.02 °C (0.04 °F)	0.02 °C (0.04 °F)
Ni120 (7)						

名称	标准	长期温漂 (\pm) ¹⁾				
Cu50 (10)	OIML R84: 2003 / GOST 6651-2009	0.02 °C (0.04 °F)	0.03 °C (0.05 °F)	0.04 °C (0.07 °F)	0.05 °C (0.09 °F)	0.05 °C (0.09 °F)
Cu100 (11)		0.01 °C (0.02 °F)	0.02 °C (0.04 °F)	0.02 °C (0.04 °F)	0.03 °C (0.05 °F)	0.04 °C (0.07 °F)
Ni100 (12)			0.01 °C (0.02 °F)	0.02 °C (0.04 °F)	0.02 °C (0.04 °F)	0.02 °C (0.04 °F)
Ni120 (13)			0.01 °C (0.02 °F)	0.02 °C (0.04 °F)	0.02 °C (0.04 °F)	0.02 °C (0.04 °F)
Cu50 (14)	OIML R84: 2003 / GOST 6651-94	0.02 °C (0.04 °F)	0.03 °C (0.05 °F)	0.04 °C (0.07 °F)	0.05 °C (0.09 °F)	0.05 °C (0.09 °F)
电阻						
10 ... 400 Ω		$\leq 0.003\% * MV$, 或 4 m Ω	$\leq 0.0048\% * MV$, 或 6 m Ω	$\leq 0.0055\% * MV$, 或 7 m Ω	$\leq 0.0073\% * MV$, 或 10 m Ω	$\leq 0.008\% * (MV - LRV)$, 或 11 m Ω
10 ... 2 000 Ω		$\leq 0.0038\% * MV$, 或 25 m Ω	$\leq 0.006\% * MV$, 或 40 m Ω	$\leq 0.007\% * (MV - LRV)$, 或 47 m Ω	$\leq 0.009\% * (MV - LRV)$, 或 60 m Ω	$\leq 0.0067\% * (MV - LRV)$, 或 67 m Ω

1) 取较大者

热电偶 (TC) 和电压信号的长期温漂

名称	标准	长期温漂 (\pm) ¹⁾				
		1 个月后	6 个月后	1 年后	3 年后	5 年后
		基于测量值				
A 型 (30)	IEC 60584-1 ASTM E230-3	$\leq 0.021\% * (MV - LRV)$, 或 0.34 °C (0.61 °F)	$\leq 0.037\% * (MV - LRV)$, 或 0.59 °C (1.06 °F)	$\leq 0.044\% * (MV - LRV)$, 或 0.70 °C (1.26 °F)	$\leq 0.058\% * (MV - LRV)$, 或 0.93 °C (1.67 °F)	$\leq 0.063\% * (MV - LRV)$, 或 1.01 °C (1.82 °F)
B 型 (31)		0.80 °C (1.44 °F)	1.40 °C (2.52 °F)	1.66 °C (2.99 °F)	2.19 °C (3.94 °F)	2.39 °C (4.30 °F)
C 型 (32)	IEC 60584-1 ASTM E230-3 ASTM E988-96	0.34 °C (0.61 °F)	0.58 °C (1.04 °F)	0.70 °C (1.26 °F)	0.92 °C (1.66 °F)	1.00 °C (1.80 °F)
D 型 (33)	ASTM E988-96	0.42 °C (0.76 °F)	0.73 °C (1.31 °F)	0.87 °C (1.57 °F)	1.15 °C (2.07 °F)	1.26 °C (2.27 °F)
E 型 (34)	IEC 60584-1	0.13 °C (0.23 °F)	0.22 °C (0.40 °F)	0.26 °C (0.47 °F)	0.34 °C (0.61 °F)	0.37 °C (0.67 °F)
J 型 (35)		0.15 °C (0.27 °F)	0.26 °C (0.47 °F)	0.31 °C (0.56 °F)	0.41 °C (0.74 °F)	0.44 °C (0.79 °F)
K 型 (36)		0.17 °C (0.31 °F)	0.30 °C (0.54 °F)	0.36 °C (0.65 °F)	0.47 °C (0.85 °F)	0.51 °C (0.92 °F)
N 型 (37)		0.25 °C (0.45 °F)	0.44 °C (0.79 °F)	0.52 °C (0.94 °F)	0.69 °C (1.24 °F)	0.75 °C (1.35 °F)
R 型 (38)		0.62 °C (1.12 °F)	1.08 °C (1.94 °F)	1.28 °C (2.30 °F)	1.69 °C (3.04 °F)	1.85 °C (3.33 °F)
S 型 (39)				1.29 °C (2.32 °F)	1.70 °C (3.06 °F)	
T 型 (40)		0.18 °C (0.32 °F)	0.32 °C (0.58 °F)	0.38 °C (0.68 °F)	0.50 °C (0.90 °F)	0.54 °C (0.97 °F)
L 型 (41)	DIN 43710	0.12 °C (0.22 °F)	0.21 °C (0.38 °F)	0.25 °C (0.45 °F)	0.33 °C (0.59 °F)	0.36 °C (0.65 °F)
U 型 (42)		0.18 °C (0.32 °F)	0.31 °C (0.56 °F)	0.37 °C (0.67 °F)	0.49 °C (0.88 °F)	0.53 °C (0.95 °F)
L 型 (43)	GOST R8.585-2001	0.15 °C (0.27 °F)	0.26 °C (0.47 °F)	0.31 °C (0.56 °F)	0.41 °C (0.74 °F)	0.44 °C (0.79 °F)
电压 (mV)						
- 20 ... 100 mV		$\leq 0.012\% * MV$, 或 4 μV	$\leq 0.021\% * MV$, 或 7 μV	$\leq 0.025\% * MV$, 或 8 μV	$\leq 0.033\% * MV$, 或 11 μV	$\leq 0.036\% * MV$, 或 12 μV

1) 取较大者

模拟量输出信号的长期温漂

数字量/模拟量长期温漂 ¹⁾ (±)				
1 个月后	6 个月后	1 年后	3 年后	5 年后
0.018%	0.026%	0.030%	0.036%	0.038%

1) 模拟量输出设定量程的百分比值

参比端的影响

Pt100 DIN IEC 60751, B 级 (内部参比端及热电偶)

如果外接 Pt100 两线制热电阻 (RTD) 用于参比端测量, 变送器导致的测量误差小于 0.5 °C (0.9 °F), 并且需要考虑测温部件的测量误差。

安装

安装位置

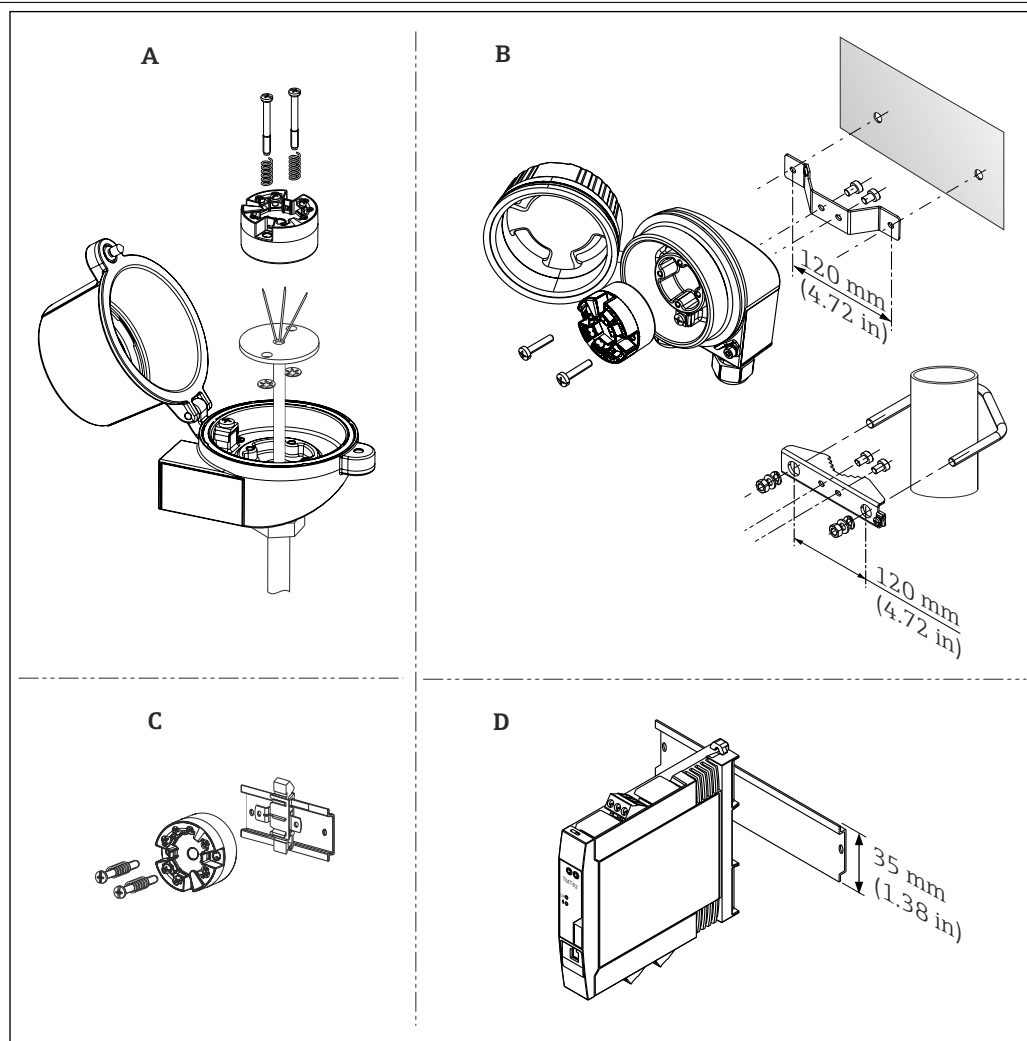


图 5 变送器安装位置

- A 安装在符合 DIN EN 50446 标准的 B 类（平面）接线盒中，直接安装在带电缆入口的铠装芯子上（中心孔径：7 mm (0.28")）
- B 分体式安装在现场型外壳中，允许墙装或管装
- C 使用导轨夹安装在 DIN 导轨上，TH35 导轨符合 IEC 60715 标准
- D DIN 导轨盘装型温度变送器，安装在符合 IEC 60715 标准的 TH35 导轨上

- i** 模块化变送器切勿使用 DIN 导轨夹操作，并且将分体式传感器作为机柜中 DIN 盘装型设备的替代品。
- 需要将模块化温度变送器安装在 B 类（平面）接线盒中时，确保接线盒中预留足够空间！

安装方向

安装方向

DIN 导轨盘装型温度变送器连接热电偶（TC）或电压（mV）信号时，测量误差可能会增大，取决于具体安装条件和环境条件。如果无法依次并排安装 DIN 导轨盘装型温度变送器，可能产生 $\pm 1.34\text{ }^{\circ}\text{C}$ 测量误差。如果无法依次并排安装 DIN 导轨盘装型温度变送器（参考操作条件：24 V，12 mA），可能产生超过 $+2.94\text{ }^{\circ}\text{C}$ 的测量误差。

环境条件

环境温度范围

$-40 \dots +85\text{ }^{\circ}\text{C}$ ($-40 \dots +185\text{ }^{\circ}\text{F}$)；在危险区中测量时参见防爆手册

储存温度	<ul style="list-style-type: none"> ■ 模块化温度变送器: $-50 \dots +100 \text{ }^{\circ}\text{C}$ ($-58 \dots +212 \text{ }^{\circ}\text{F}$) ■ DIN 导轨盘装型温度变送器: $-40 \dots +100 \text{ }^{\circ}\text{C}$ ($-40 \dots +212 \text{ }^{\circ}\text{F}$)
海拔	不超过海平面之上 4000 m (4374.5 yd)
湿度	<ul style="list-style-type: none"> ■ 冷凝: <ul style="list-style-type: none"> ■ 模块化温度变送器: 允许冷凝 ■ DIN 导轨盘装型温度变送器: 不允许冷凝 ■ 最大相对湿度: 95%, 符合 IEC 60068-2-30 标准
气候等级	<ul style="list-style-type: none"> ■ 模块化温度变送器: Cl. C1, 符合 IEC 60654-1 标准 ■ DIN 导轨盘装型温度变送器: Cl. B2, 符合 IEC 60654-1 标准
防护等级	<ul style="list-style-type: none"> ■ 带螺纹式接线端子的模块化温度变送器: IP 00; 带压簧式接线端子的模块化温度变送器: IP 30。在安装状态下, 取决于表头安装或现场型外壳安装。 ■ 安装在 TA30A、TA30D 或 TA30H 现场型外壳中: IP 66/68 (NEMA Type 4x) ■ DIN 导轨盘装型温度变送器: IP 20
抗冲击性和抗振性	<p>抗振性符合 DNVGL-CG-0339 : 2015 和 DIN EN 60068-2-27 标准</p> <ul style="list-style-type: none"> ■ 模块化温度变送器: 2 ... 100 Hz, 4g (增加振动应力) ■ DIN 导轨盘装型温度变送器: 2 ... 100 Hz, 0.7g (常规振动应力) <p>抗冲击性符合 KTA 3505 标准 (章节 5.8.4: 冲击测试)</p>
电磁兼容性	<p>CE 认证</p> <p>电磁兼容性 (EMC) 符合 EN 61326 标准和 NAMUR NE21 标准。详细信息参见符合性声明。在模拟量或在数字 HART®通信状态下成功通过所有测试。</p> <p>最大测量误差小于量程的 1%。</p> <p>抗干扰能力符合 IEC/EN 61326 标准 (工业要求)。</p> <p>干扰发射符合 IEC/EN 61326 标准 (B 类)。</p>
过电压等级	过电压保护等级: II 级
污染等级	2 级污染等级

机械结构

设计及外形尺寸 外形尺寸示意图; 单位: mm (in)

模块化变送器

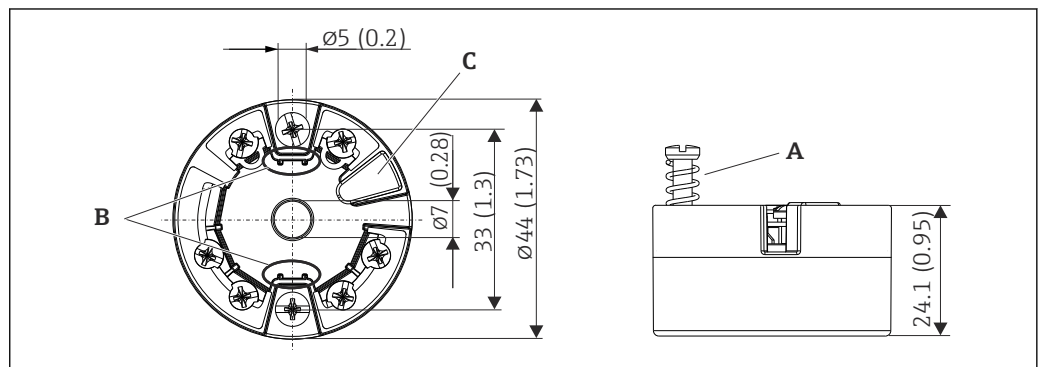


图 6 带螺纹式接线端子的仪表型号

- A 弹簧行程 $L \geq 5 \text{ mm}$ (非美标 M4 固定螺丝)
- B 安装部件, 用于固定插拔式测量值显示单元 TID10
- C 服务接口, 连接测量值显示单元或调试软件

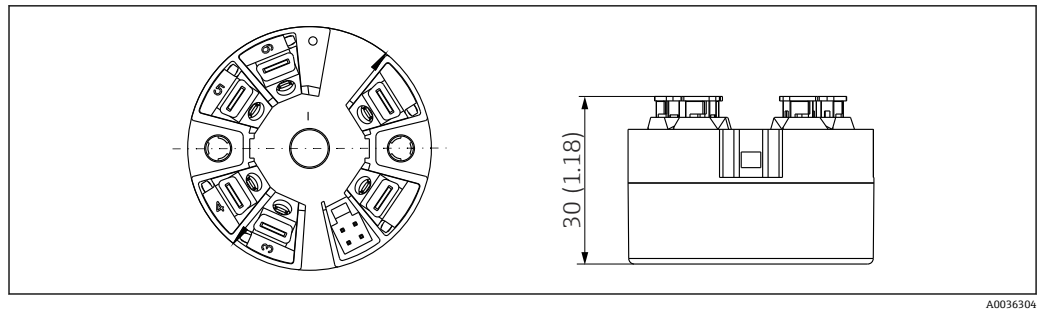
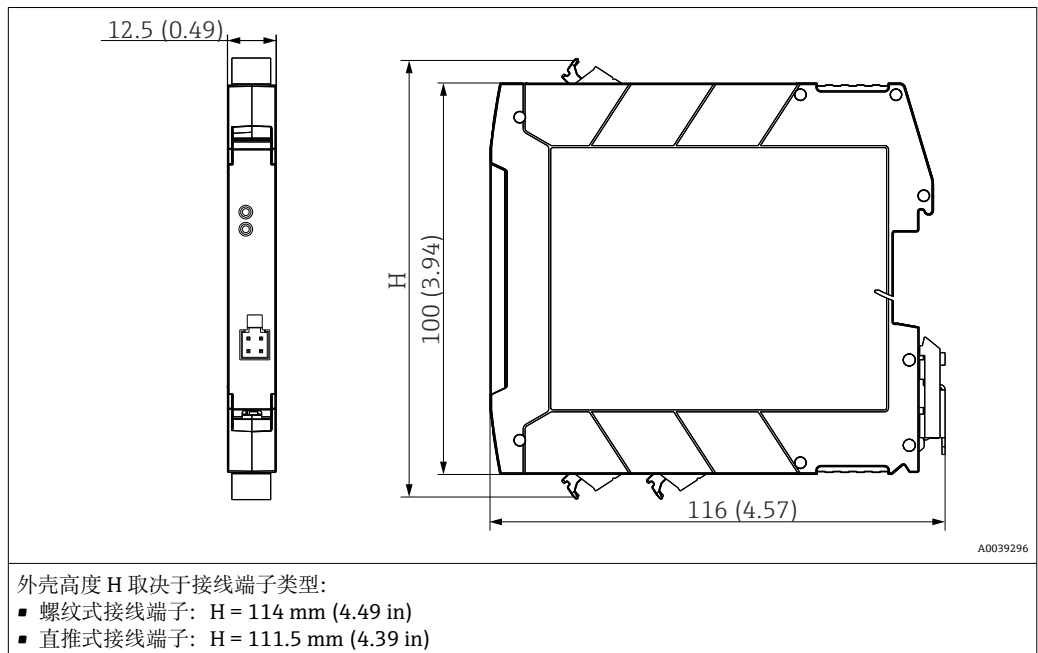


图 7 带直推式接线端子的仪表型号。除了外壳高度之外，其他外形尺寸均与带螺纹式接线端子的仪表相同。

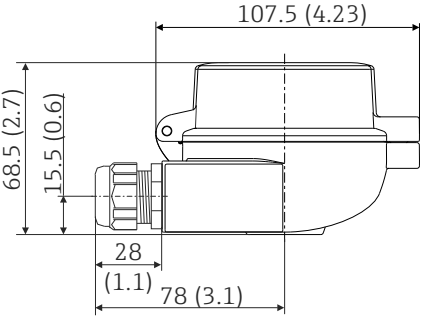
DIN 导轨盘装型变送器

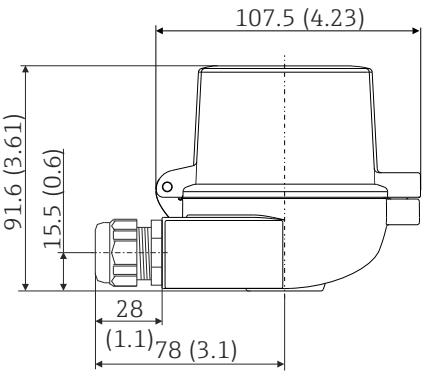


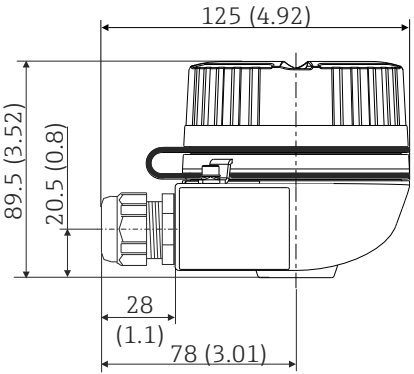
现场型外壳

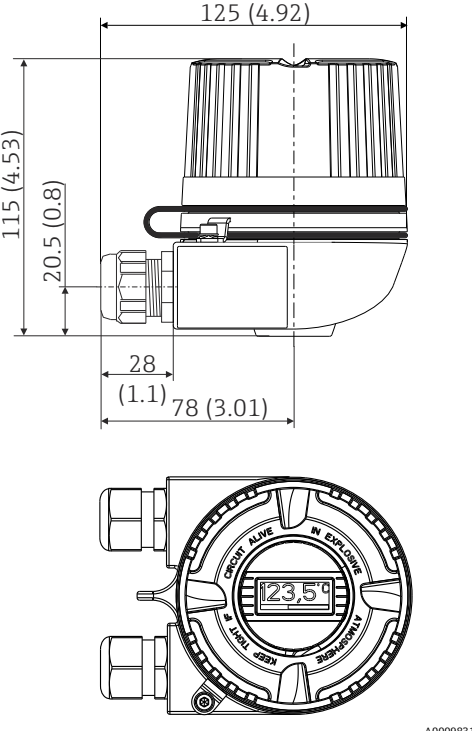
所有现场型外壳的内部结构和尺寸均符合 DIN EN 50446 标准，B 类（平面）接线盒。图例中的缆塞：M20x1.5

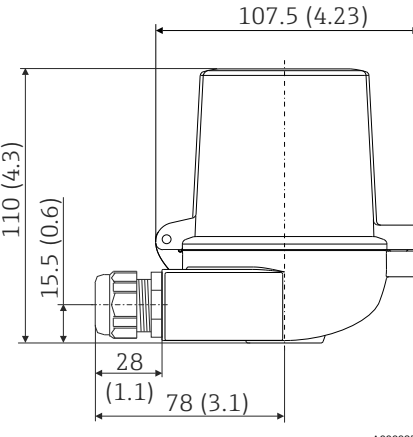
缆塞的最高环境温度	
类型	温度范围
聚酰胺缆塞 1/2" NPT、M20x1.5（非防爆区）	-40 ... +100 °C (-40 ... 212 °F)
聚酰胺缆塞 M20x1.5（粉尘防爆场合）	-20 ... +95 °C (-4 ... 203 °F)
黄铜缆塞 1/2" NPT、M20x1.5（粉尘防爆场合）	-20 ... +130 °C (-4 ... +266 °F)

TA30A	规格参数
 <p style="text-align: right;">A0009820</p>	<ul style="list-style-type: none"> ■ 两个电缆入口 ■ 材质: 铝, 带聚酯粉末涂层 ■ 密封圈: 硅橡胶 ■ 电缆入口缆塞: 1/2" NPT 和 M20x1.5 ■ 接线盒颜色: 蓝色, RAL 5012 ■ 接线盒盖颜色: 灰色, RAL 7035 ■ 重量: 330 g (11.64 oz)

TA30A, 盖板带显示窗口	规格参数
 <p style="text-align: right;">A0009821</p>	<ul style="list-style-type: none"> ■ 两个电缆入口 ■ 材质: 铝, 带聚酯粉末涂层 ■ 密封圈: 硅橡胶 ■ 电缆入口缆塞: 1/2" NPT 和 M20x1.5 ■ 接线盒颜色: 蓝色, RAL 5012 ■ 接线盒盖颜色: 灰色, RAL 7035 ■ 重量: 420 g (14.81 oz)

TA30H	规格参数
 <p style="text-align: right;">A0009832</p>	<ul style="list-style-type: none"> ■ 隔爆型 (XP), 固定螺帽, 提供两个电缆入口 ■ 防护等级: NEMA Type 4x ■ 材质: <ul style="list-style-type: none"> ■ 铝, 带聚酯粉末涂层 ■ 不锈钢 316L, 不带涂层 ■ 电缆入口: 1/2"NPT、M20 x 1.5 ■ 铝外壳颜色: 蓝色, RAL 5012 ■ 铝外壳盖颜色: 灰色, RAL 7035 ■ 重量: <ul style="list-style-type: none"> ■ 铝, 约 640 g (22.6 oz) ■ 不锈钢外壳: 约 2400 g (84.7 oz)

TA30H (盖板带显示窗口)	规格参数
	<ul style="list-style-type: none"> ■ 隔爆型 (XP), 固定螺帽, 提供两个电缆入口 ■ 防护等级: NEMA Type 4x ■ 材质: <ul style="list-style-type: none"> ■ 铝, 带聚酯粉末涂层 ■ 不锈钢 316L, 不带涂层 ■ 电缆入口: 1/2"NPT、M20 x 1.5 ■ 铝外壳颜色: 蓝色, RAL 5012 ■ 铝外壳盖颜色: 灰色, RAL 7035 ■ 重量: <ul style="list-style-type: none"> ■ 铝, 约 860 g (30.33 oz) ■ 不锈钢外壳: 约 2 900 g (102.3 oz)

TA30D	规格参数
	<ul style="list-style-type: none"> ■ 2 个电缆入口 ■ 材质: 铝, 带聚酯粉末涂层 ■ 密封圈: 硅橡胶 ■ 电缆入口缆塞: 1/2" NPT 和 M20x1.5 ■ 可以安装两台模块化温度变送器。在标准配置中, 一台变送器安装在接线盒盖板中, 另一个接线端子块直接安装在铠装芯子上。 ■ 接线盒颜色: 蓝色, RAL 5012 ■ 接线盒盖颜色: 灰色, RAL 7035 ■ 重量: 390 g (13.75 oz)

重量

- 模块化变送器: 约 40 ... 50 g (1.4 ... 1.8 oz)
- 现场型外壳: 参见规格参数
- DIN 导轨盘装型变送器: 约 100 g (3.53 oz)

材质

所有材料均符合 RoHS 标准。

- 外壳: 聚碳酸酯 (PC)
- 接线端子:
 - 螺纹式接线端子: 镀镍黄铜压片, 带镀金或镀锡触点
 - 直推式接线端子: 镀锡黄铜, 带 1.4310、301 (AISI) 弹簧触点
- 封装:
 - 模块化温度变送器: QSIL 553
 - 盘装型外壳: Silgel612EH

现场型外壳: 参见规格参数

可操作性

现场操作

模块化温度变送器

模块化温度变送器不带显示或操作单元。模块化温度变送器可以与插拔式显示单元 TID10 配套使用。纯文本显示当前测量值和测量点标识。可选棒图显示。测量回路故障时，高亮显示测量通道号和错误代码。DIP 开关位于显示单元的背面，使用 DIP 开关进行硬件设置，例如写保护设置。

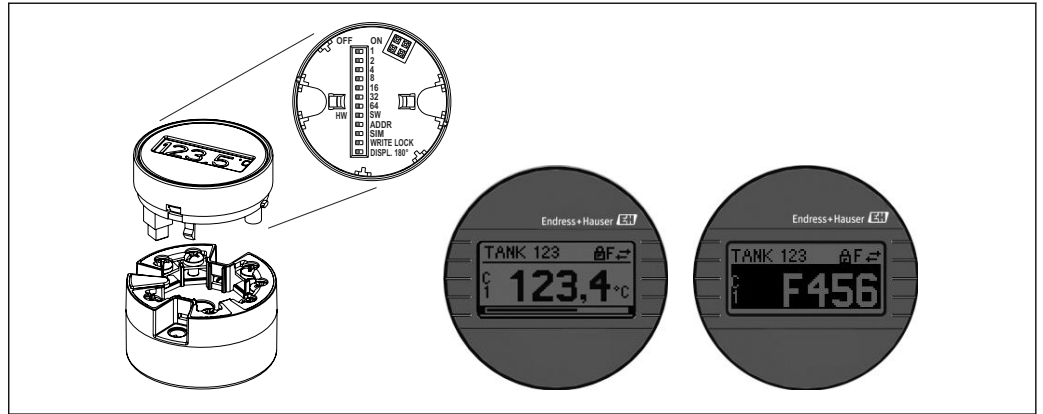


图 8 TID10 插拔式显示单元示意图，带棒图显示

i 带显示单元的模块化温度变送器安装在现场型外壳中时，必须使用带玻璃窗口的外壳盖。

DIN 导轨盘装型温度变送器

	1: 电源 LED 指示灯	LED 指示灯绿色亮起: 供电电压正确
	2: 状态 LED 指示灯	熄灭: 无诊断信息 红色亮起: F 类诊断信息 红色闪烁: C、S 或 M 类诊断信息
	3: 服务接口	连接调试软件

连接调试软件

通过 HART®通信或 CDI 接口（服务接口）进行 HART®功能设置和设备参数设置。可以使用不同制造商的专用组态设置软件进行设置。详细信息请咨询 Endress+Hauser 当地销售中心。

Bluetooth®蓝牙无线接口

设备可选配 Bluetooth®无线蓝牙接口，使用 SmartBlue app 操作和设置仪表。

- 在参考操作条件下的有效工作距离：
 - 10 m (33 ft): 安装在表头或带有显示窗口的现场型外壳中，或者安装在 DIN 导轨中
 - 5 m (16.4 ft): 安装在表头或现场型外壳中
- 通过加密通信和密码防止未经授权的人员误操作设备
- 允许关闭 Bluetooth®无线蓝牙接口

i 但是，不能同时使用 Bluetooth®蓝牙无线接口和插拔式测量值显示单元。

证书和认证

i 可选防爆认证参见相关产品主页上的 Configurator 产品选型软件：www.endress.com →（搜索设备名称）

CE 认证	产品符合欧共体标准的一致性要求。因此，遵守 EC 准则的法律要求。制造商确保贴有 CE 标志的仪表均成功通过了所需测试。
EAC 认证	产品遵守 EEU 准则的法律要求。Endress+Hauser 确保贴有 EAC 标志的仪表均成功通过了所需测试。
防爆认证(Ex)	请咨询 Endress+Hauser 当地销售中心获取当前防爆(Ex)认证(ATEX、FM、CSA 等)的详细信息。所有防爆参数均列举在单独成册的防爆(Ex)文档中，可根据需求索取。
CSA C/US 认证	设备符合“CLASS 2252 06: 过程控制设备”和“CLASS 2252 86: 过程控制设备 (美标 (US) 认证)”的要求
HART®认证	温度变送器通过 HART®通信认证。设备符合 HART®通信规范 (版本号: 7) 的要求。
船级认证	当前船级认证信息 (DNVGL 等) 请咨询 Endress+Hauser 当地销售中心。船级证书单独成册，按需索取。
无线电认证	设备通过 Bluetooth®无线电认证，符合无线电设备指令 (RED) 和美国联邦通信委员会 (FCC) 15.247 标准。

欧洲	
设备符合无线电设备指令 RED 2014/53/EU 的要求:	<ul style="list-style-type: none"> ■ EN 300 328 ■ EN 301 489-1 ■ EN 301 489-17

加拿大和美国	
<p>英文 (中文) :</p> <p>This device complies with Part 15 of the FCC Rules and with Industry Canada licenceexempt RSS standard(s). (设备符合美国联邦通信委员会 (FCC) 法规 (第 15 部分) 和加拿大工业部 (IC) 免授权 RSS 标准。)</p> <p>Operation is subject to the following two conditions: (操作必须符合以下两个要求:)</p> <ul style="list-style-type: none"> ▪ This device may not cause harmful interference, and (设备不能产生有害干扰) ▪ This device must accept any interference received, including interference that may cause undesired operation. (设备必须能承受所受到的干扰, 包括可能引起非正常工作的干扰。) <p>Changes or modifications made to this equipment not expressly approved by Endress+Hauser may void the user's authorization to operate this equipment. (如未经 Endress+Hauser 书面同意, 禁止用户擅自改动或改装设备。)</p> <p>This equipment has been tested and found to comply with the limits for a Class B digital device, pursuant to part 15 of the FCC Rules. (根据 FCC 法规第 15 部分, 设备在出厂前已通过测试并符合 B 类数字设备等级。) These limits are designed to provide reasonable protection against harmful interference in a residential installation. (此类限制旨在提供合理保护, 防止民用安装中的有害干扰。) This equipment generates, uses and can radiate radio frequency energy and, if not installed and used in accordance with the instructions, may cause harmful interference to radio communications. (设备产生、使用并辐射射频能量; 如果不按照使用说明安装和使用设备, 可能会造成对无线电设通讯的有害干扰。) However, there is no guarantee that interference will not occur in a particular installation. (但是, 我们不能保证在特定安装条件下不会产生干扰。)</p> <p>If this equipment does cause harmful interference to radio or television reception, which can be determined by turning the equipment off and on, the user is encouraged to try to correct the interference by one or more of the following measures: (如果通过打开和关闭设备发现设备确实对无线电或电视接收造成有害干扰, 用户可以通过以下措施尝试排除干扰:)</p> <ul style="list-style-type: none"> ▪ Reorient or relocate the receiving antenna. (重新调整或重新定位接收天线。) ▪ Increase the separation between the equipment and receiver. (增加设备和接收器之间的距离。) ▪ Connect the equipment into an outlet on a circuit different from that to which the receiver is connected. (将设备连接到不同于接收器的接口的电路出口上。) ▪ Consult the dealer or an experienced radio/TV technician for help. (咨询经销商或有经验的无线电/电视技术人员寻求帮助。) <p>This equipment complies with FCC and IC radiation exposure limits set forth for an uncontrolled environment. (设备符合 FCC 和 IC 法规规定的不可控环境下的辐射限值。) This equipment should be installed and operated with minimum distance 20cm between the radiator and your body. (安装和使用设备时应保证辐射体距离人体至少 20 厘米。)</p>	<p>法文:</p> <p>Le présent appareil est conforme aux CNR d'industrie Canada applicables aux appareils radio exempts de licence.</p> <p>L'exploitation est autorisée aux deux conditions suivantes :</p> <ul style="list-style-type: none"> ▪ L'appareil ne doit pas produire de brouillage, et ▪ L'utilisateur de l'appareil doit accepter tout brouillage radioélectrique subi, même si le brouillage est susceptible d'en compromettre le fonctionnement. <p>Les changements ou modifications apportées à cet appareil non expressément approuvée par Endress+Hauser peut annuler l'autorisation de l'utilisateur d'opérer cet appareil.</p> <p>Déclaration d'exposition aux radiations: Cet équipement est conforme aux limites d'exposition aux rayonnements IC établies pour un environnement non contrôlé. Cet équipement doit être installé et utilisé avec un minimum de 20 cm de distance entre la source de rayonnement et votre corps.</p>

平均失效前时间 (MTTF)

- 不带 Bluetooth®蓝牙无线接口: 168 年
- 带 Bluetooth®蓝牙无线接口: 123 年

平均失效前时间 (MTTF) 指设备在正常运行过程中出错时间的理论“期望值”。术语 MTTF 是不可修复系统的可靠性指标, 例如温度变送器。

其他标准和准则


- IEC 60529:
外壳防护等级 (IP 代号)
- IEC/EN 61010-1:
测量、控制和实验室使用电气设备的安全要求
- IEC/EN 61326:
电磁兼容性 (EMC 要求)
- B 类数字设备符合加拿大 ICES-003 标准
Cet appareil numérique de la classe B est conforme à la norme NMB-003 du Canada.
认证号: CAN ICES-3 (B)/NMB-3(B)

订购信息

详细订购信息请咨询 Endress+Hauser 当地销售中心 (www.addresses.endress.com)，或登陆网站 www.endress.com，在 Configurator 产品选型软件中查询：

1. 点击“公司”
2. 选择国家
3. 点击“现场仪表”
4. 在筛选器和搜索栏中输入产品型号
5. 进入产品主页

点击产品视图右侧的“配置”按钮，打开 Configurator 产品选型软件。

 产品选型软件：产品选型工具

- 最新设置参数
- 取决于设备类型：直接输入测量点参数，例如：测量范围或显示语言
- 自动校验排他选项
- 自动生成订货号及其明细，PDF 文件或 Excel 文件输出
- 通过 Endress+Hauser 在线商城直接订购

附件

Endress+Hauser 提供多种设备附件，以满足不同用户的需求。附件可以随设备一同订购，也可以单独订购。具体订货号信息请咨询 Endress+Hauser 当地销售中心，或登陆 Endress+Hauser 公司网站的产品主页查询：www.endress.com。

供货清单中包含以下附件：

- 印刷版《简明操作指南》（英语）
- ATEX 补充文档资料：ATEX《安全指南》（XA）、控制图示（CD）
- 模块化温度变送器的安装材料

设备专用附件

模块化温度变送器附件
TID10 可插拔式显示单元，适用 Endress+Hauser iTEMP TMT8x ¹⁾ 或 TMT7x 模块化温度变送器
TID10 服务电缆；服务接口的连接电缆，40 cm
TA30x 现场型外壳，用于安装 Endress+Hauser 模块化温度变送器
DIN 导轨安装的适配接头，导轨夹符合 IEC 60715 标准（TH35），不带安装螺丝
标准 DIN 导轨安装套件（2 个螺丝+弹簧、4 个固定环和 1 个显示单元连接头盖）
US - M4 安装螺丝（2 个 M4 螺丝和 1 个显示单元连接头盖）
不锈钢墙装架 不锈钢管装架

1) TMT80 除外

通信专用附件

附件	说明
Commubox FXA195 HART	通过 USB 接口实现与 FieldCare 间的本安 HART®通信。  详细信息参见《技术资料》TI404F/00
Commubox FXA291	将带 CDI 接口 (Endress+Hauser 通用数据接口) 的 Endress+Hauser 现场设备连接至计算机或笔记本电脑的 USB 端口。  详细信息参见《技术资料》TI405C/07
WirelessHART 适配器	无线连接现场设备。 WirelessHART®适配器易于集成至现场设备和现有网络结构中, 提供数据保护和传输安全功能, 并且可以与其他无线网络同时使用。  详细信息参见《操作手册》BA061S/04
Field Xpert SMT70	通用高性能平板电脑, 用于设备组态设置 使用平板电脑在防爆危险区和非防爆危险区中进行移动工厂资产管理。采用数字式通信方式, 帮助调试人员和维护人员管理现场仪表和记录工艺过程。平板电脑提供整套解决方案, 预安装了驱动程序库, 在整个生命周期内均可通过触摸屏管理现场仪表, 操作简单。  详细信息参见《技术资料》TI01342S/04

服务专用附件

附件	说明
Applicator	Endress+Hauser 测量设备的选型与计算软件: <ul style="list-style-type: none"> 计算所有所需参数, 用于识别最匹配的测量设备, 例如压损、测量精度或过程连接 图形化显示计算结果 管理、归档和访问项目整个仪表使用周期内的相关项目数据和参数。 Applicator 的获取方式: 网址: https://wapps.endress.com/applicator
Configurator 产品选型软件	产品选型软件: 产品选型工具 <ul style="list-style-type: none"> 最新设置参数 取决于设备型号: 直接输入测量点参数, 例如测量范围或显示语言 自动校验排他选项 自动生成订货号及其明细, PDF 文件或 Excel 文件输出 通过 Endress+Hauser 在线商城直接订购 登陆 Endress+Hauser 网站, 进入 Configurator 产品选型软件: www.endress.com -> 点击“公司” -> 选择“国家” -> 点击“现场仪表” -> 在筛选器和搜索栏中输入所需产品 -> 打开产品主页 -> 点击产品视图右侧的“配置”按钮, 打开 Configurator 产品选型软件。
DeviceCare SFE100	组态设置软件, 通过现场总线通信和 Endress+Hauser 服务协议进行设备调试。 DeviceCare 是 Endress+Hauser 研发的调试软件, 专用于 Endress+Hauser 设备的组态设置。通过点对点, 或点对总线连接设置工厂中安装的所有智能设备。菜单操作便捷, 用户能够清晰直观地访问现场设备。  详细信息参见《操作手册》BA00027S
FieldCare SFE500	Endress+Hauser 基于 FDT 技术的工厂资产管理工具, 设置工厂中的所有智能现场设备, 帮助用户进行设备管理。基于状态信息简单高效地检查设备状态和状况。  详细信息参见《操作手册》BA00027S 和 BA00065S

附件	说明
W@M	<p>生命周期管理系统</p> <p>在测量设备整个生命周期中，W@M 为您提供多项支持，涵盖工程管理、采购、安装、调试和操作。在每台测量设备的整个生命周期内，可以获取设备状态、设备配套文档、备件等信息。</p> <p>生命周期管理系统提供 Endress+Hauser 设备信息。Endress+Hauser 提供数据记录和维护升级服务。</p> <p>W@M 的获取方式： 网址：www.endress.com/lifecyclemanagement</p>

系统产品

附件	说明
RN22	<p>单通道型或双通道型有源安全栅，用于安全隔离带双向 HART®数据传输的 0/4...20 mA 标准信号回路。在信号倍增器选项中，输入信号传输到两个电气隔离输出。设备有一个有源和一个无源电流输入；输出可以进行有源或无源操作。RN22 需要 24 V_{DC} 的供电电压。</p> <p> 详细信息参见《技术资料》TI01515K</p>
RN42	<p>单通道型有源安全栅，用于安全隔离带双向 HART®数据传输的 0/4...20 mA 标准信号回路。设备有一个有源和一个无源电流输入；输出可以进行有源或无源操作。RN42 可以使用宽范围的 24 ... 230 V_{AC/DC} 电压供电。</p> <p> 详细信息参见《技术资料》TI01584K</p>
RIA15	<p>回路显示器，数字回路供电，适用 4 ... 20 mA 电流回路，盘装，可连接 HART®信号。显示 4 ... 20 mA，或最多显示 4 个 HART®过程参数</p> <p> 详细信息参见《技术资料》TI01043K</p>
Memograph M 图形显示数据管理仪	<p>高级数据管理仪 Memograph M 功能强大，使用灵活，高效实现过程数据管理。可选装 HART®输入卡，每卡提供四个输入（4/8/12/16/20）。它们从直接连接的 HART®设备传输高精度过程值，使其可用于计算和数据记录。显示屏上清晰显示过程参数测量值，实现安全记录并保存数值，实现限值监控和数据分析。支持通用通信协议，测量值和计算值可以轻松上传至上层系统中，实现不同工厂单元的互连。</p> <p> 详细信息参见《技术资料》TI01180R</p>

文档

- iTEMP TMT72 (HART®通信) 的《操作手册》(BA01854T)；iTEMP TMT72、TMT71 的《简明操作指南》(KA01414T, 印刷版)
- 防爆手册 (ATEX 认证型仪表)：
 - ATEX/IECEX II1G Ex ia IIC T6...T4 Ga: XA01736T
 - ATEX II2G Ex d IIC: XA01007T (变送器安装在现场型外壳中)
 - ATEX II3G Ex ic IIC: XA01155T
 - ATEX II 3D, II 3G: XA01006T



71586951

www.addresses.endress.com
