

# 技术资料

## Proline Promass A 100

科氏力质量流量计



单测量管流量计，用于极小流量测量，搭配超紧凑型一体式变送器

### 应用

- 科氏力测量原理不受流体物理特性的影响(例如：粘度或密度)
- 在连续过程控制中极小流量液体和气体的高精度测量

### 仪表特性

- 标称口径：DN 1...4 ( $\frac{1}{2}$ ... $\frac{1}{8}$ " )
- 过程压力：max. 400 bar (5800 psi)
- 介质温度：max. +205 °C (+401 °F)
- 坚固耐用的超紧凑型一体式变送器外壳
- 最高防护等级：IP69K
- 可选现场显示

### 优势

- 最高过程安全性：自排空测量管
- 过程测量点数量少：多变量测量(流量、密度、温度)
- 所需安装空间小：无前/后直管段长度要求
- 小尺寸变送器：最小空间内实现所有功能
- 节约时间的现场操作，无需其他软件和硬件：内置 Web 服务器
- 内置校验功能：Heartbeat Technology™ (心跳技术)

# 目录

|                          |           |                                   |           |
|--------------------------|-----------|-----------------------------------|-----------|
| <b>文档信息</b> .....        | <b>4</b>  | 防护等级 .....                        | 50        |
| 信息图标 .....               | 4         | 抗振性 .....                         | 50        |
| <b>功能与系统设计</b> .....     | <b>4</b>  | 抗冲击性 .....                        | 50        |
| 测量原理 .....               | 4         | 抗冲击性 .....                        | 50        |
| 测量系统 .....               | 5         | 内部清洗 .....                        | 50        |
| 设备结构 .....               | 7         | 电磁兼容性(EMC) .....                  | 51        |
| 安全 .....                 | 7         | <b>过程条件</b> .....                 | <b>51</b> |
| <b>输入</b> .....          | <b>8</b>  | 介质温度范围 .....                      | 51        |
| 测量变量 .....               | 8         | 密度 .....                          | 51        |
| 测量范围 .....               | 8         | 压力-温度曲线 .....                     | 51        |
| 量程比 .....                | 8         | 第二腔室的压力范围 .....                   | 53        |
| 输入信号 .....               | 9         | 爆破片 .....                         | 54        |
| <b>输出</b> .....          | <b>9</b>  | 限流值 .....                         | 54        |
| 输出信号 .....               | 9         | 压损 .....                          | 54        |
| 报警信号 .....               | 11        | 系统压力 .....                        | 54        |
| 防爆(Ex)连接参数 .....         | 12        | 隔热 .....                          | 54        |
| 小流量切除 .....              | 13        | 伴热 .....                          | 55        |
| 电气隔离 .....               | 13        | 振动 .....                          | 55        |
| 通信规范参数 .....             | 13        | <b>机械结构</b> .....                 | <b>56</b> |
| <b>电源</b> .....          | <b>23</b> | 公制(SI)单位 .....                    | 56        |
| 接线端子分配 .....             | 23        | 英制(US)单位 .....                    | 67        |
| 针脚分配和仪表插头 .....          | 30        | 重量 .....                          | 75        |
| 供电电压 .....               | 32        | 材料 .....                          | 76        |
| 功率消耗 .....               | 33        | 过程连接 .....                        | 77        |
| 电流消耗 .....               | 33        | 表面光洁度 .....                       | 77        |
| 电源故障 .....               | 33        | <b>可操作性</b> .....                 | <b>78</b> |
| 电气连接 .....               | 34        | 操作方法 .....                        | 78        |
| 电势平衡 .....               | 39        | 现场显示 .....                        | 78        |
| 接线端子 .....               | 39        | 远程操作 .....                        | 78        |
| 电缆入口 .....               | 39        | 服务接口 .....                        | 80        |
| 电缆规格 .....               | 39        | <b>证书和认证</b> .....                | <b>83</b> |
| <b>性能参数</b> .....        | <b>41</b> | CE 认证 .....                       | 83        |
| 参考操作条件 .....             | 41        | C-Tick 认证 .....                   | 83        |
| 最大测量误差 .....             | 41        | 防爆认证(Ex) .....                    | 83        |
| 重复性 .....                | 42        | 卫生型认证 .....                       | 84        |
| 响应时间 .....               | 43        | HART 证书 .....                     | 84        |
| 环境温度的影响 .....            | 43        | PROFIBUS 认证 .....                 | 84        |
| 介质温度的影响 .....            | 43        | PROFINET 认证 .....                 | 84        |
| 介质压力的影响 .....            | 43        | 工业以太网(EtherNet/IP)认证 .....        | 84        |
| 设计准则 .....               | 43        | Modbus RS485 认证 .....             | 84        |
| <b>安装条件</b> .....        | <b>44</b> | 其他标准和准则 .....                     | 84        |
| 安装位置 .....               | 44        | <b>订购信息</b> .....                 | <b>85</b> |
| 安装方向 .....               | 45        | <b>应用软件包</b> .....                | <b>85</b> |
| 前后直管段 .....              | 45        | Heartbeat Technology (心跳技术) ..... | 85        |
| 特殊安装指南 .....             | 46        | 浓度 .....                          | 85        |
| 安装 Promass 100 安全栅 ..... | 48        | <b>附件</b> .....                   | <b>86</b> |
| <b>环境条件</b> .....        | <b>48</b> | 仪表类附件 .....                       | 86        |
| 环境温度范围 .....             | 48        | 通信类附件 .....                       | 86        |
| 储存温度 .....               | 50        | 服务类附件 .....                       | 86        |
| 气候等级 .....               | 50        | 系统组件 .....                        | 87        |

|                     |           |
|---------------------|-----------|
| <b>补充文档资料</b> ..... | <b>87</b> |
| 标准文档资料 .....        | 87        |
| 补充文档资料 .....        | 88        |
| <br>                |           |
| <b>注册商标</b> .....   | <b>88</b> |

## 文档信息

### 信息图标

#### 电气图标

| 图标 | 说明   | 图标 | 说明   |
|----|--|----|--|
|    | 直流电  |    | 交流电  |
|    | 直流电和交流电  |    | <b>接地连接</b><br>操作员默认此接地端已经通过接地系统可靠接地。                          |
|    | <b>保护性接地连接</b><br>进行后续电气连接前，必须确保此接线端已经安全可靠地接地。 |    | <b>等电势连接</b><br>必须连接至工厂接地系统中：使用等电势连接线或采用星型接地系统连接，取决于国家标准或公司规范。 |

#### 特定信息图标

| 图标 | 说明                          |
|----|-----------------------------|
|    | <b>允许</b><br>标识允许的操作、过程或动作。 |
|    | <b>推荐</b><br>标识推荐的操作、过程或动作。 |
|    | <b>禁止</b><br>标识禁止的操作、过程或动作。 |
|    | <b>提示</b><br>标识附加信息。        |
|    | 参考文档                        |
|    | 参考页面                        |
|    | 参考图                         |
|    | 目视检查                        |

#### 图中的图标

| 图标           | 说明   | 图标                 | 说明         |
|--------------|------|--------------------|------------|
| 1, 2, 3, ... | 部件号  |                    | 操作步骤       |
| A, B, C, ... | 视图   | A-A, B-B, C-C, ... | 章节         |
|              | 危险区域 |                    | 安全区域(非危险区) |
|              | 流向   |                    |            |

## 功能与系统设计

### 测量原理

测量系统基于科氏力测量原理工作。科氏力是在旋转运动的系统中做直线运动的物体所受到的力。

$$F_c = 2 \cdot \Delta m (v \cdot \omega)$$

$F_c$  = 科氏力

$\Delta m$  = 运动物体的质量

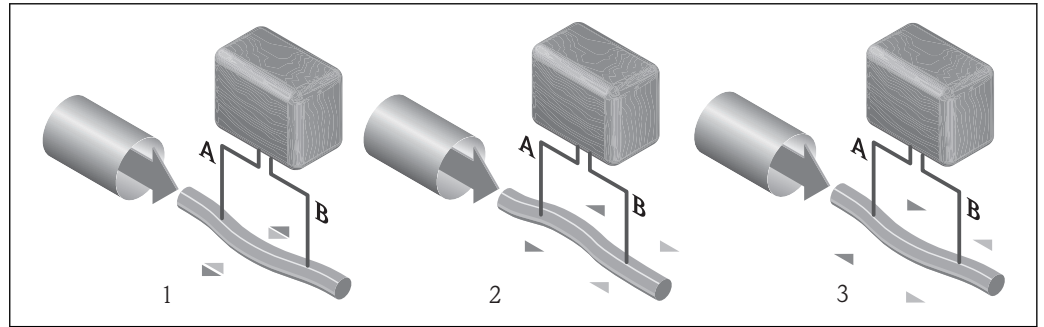
$\omega$  = 角速度

$v$  = 旋转或振动系统中物体的径向速度

科氏力大小取决于运动物体的质量  $\Delta m$  和其径向速度  $v$ ，即质量流量。传感器使用测量管振动替代旋转系统的恒定角速度  $\omega$ 。

传感器内的测量管振动。测量管受科氏力影响，产生形变，导致测量管两端出现相位差(如下图所示)：

- 流量为 0 时(流体静止不动)，测量管的 A 点和 B 点同相振动，无相位差(1)。
- 质量流量使得测量管在入口处(2)振动加速，在出口处(3)振动减速，产生相位差(2)-(3)。



A0016772

质量流量越大，相位差(A-B)也越大。电磁式相位传感器记录测量管入口处和出口处的振动相位。通过非对称放置的悬挂质量块反相振动，实现系统平衡。测量原理完全不受温度、压力、粘度、电导率和流体特性的影响。

#### 密度测量

测量管在其共振频率处连续振动。质量改变时，振动系统(包括测量管和流体)的密度也会改变。因此，自动改变系统的振动频率。共振频率是介质密度的函数。微处理器基于此关系计算密度信号。

#### 体积测量

基于质量流量测量值计算体积流量。

#### 温度测量

监控测量管温度，用来计算温度效应的补偿系数。测量管温度与过程温度相同，可以作为输出信号。

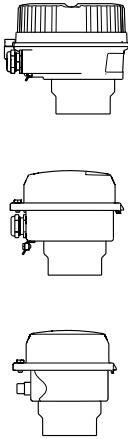
## 测量系统

仪表包括一台变送器和一个传感器。订购 Modbus RS485 本安型仪表时，Promass 100 安全栅为标准供货件，操作仪表时必须使用。

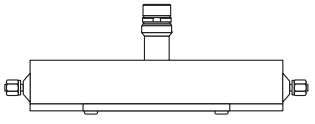
提供一种结构类型的仪表。

一体式结构：变送器和传感器组成一个整体机械单元。

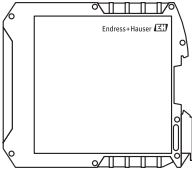
## 变送器

|   |  |
|---|--|
| <p><b>Promass 100</b></p>  <p>A0016693</p> <p>A0016694</p> <p>A0016695</p> | <p>仪表类型和材料:</p> <ul style="list-style-type: none"> <li>■ 一体式仪表, 铝外壳, 带涂层:             <ul style="list-style-type: none"> <li>铝, 带铝合金 AlSi10Mg 涂层</li> </ul> </li> <li>■ 一体式仪表, 卫生型, 不锈钢外壳:             <ul style="list-style-type: none"> <li>卫生型, 不锈钢 1.4301 (304)</li> </ul> </li> <li>■ 超紧凑型一体式仪表, 卫生型, 不锈钢外壳:             <ul style="list-style-type: none"> <li>卫生型, 不锈钢 1.4301 (304)</li> </ul> </li> </ul> <p>设置:</p> <ul style="list-style-type: none"> <li>■ 通过调试工具(例如: FieldCare)</li> <li>■ 带现场显示的仪表型号:             <ul style="list-style-type: none"> <li>通过 Web 浏览器(例如: Microsoft 互联网浏览器)</li> </ul> </li> <li>■ 4...20 mA HART、脉冲/频率/开关量输出型仪表:             <ul style="list-style-type: none"> <li>通过 Web 浏览器(例如: Microsoft 互联网浏览器)</li> </ul> </li> <li>■ 工业以太网(EtherNet/IP)输出型仪表:             <ul style="list-style-type: none"> <li>- 通过 Web 浏览器(例如: Microsoft 互联网浏览器)</li> <li>- 通过罗克韦尔自动化系统的 Profile III 产品插件</li> <li>- 通过电子数据表(EDS)</li> </ul> </li> <li>■ PROFINET 输出型仪表:             <ul style="list-style-type: none"> <li>- 通过 Web 浏览器(例如: Microsoft 互联网浏览器)</li> <li>- 通过设备描述文件(GSD)</li> </ul> </li> </ul> |
|---|--|

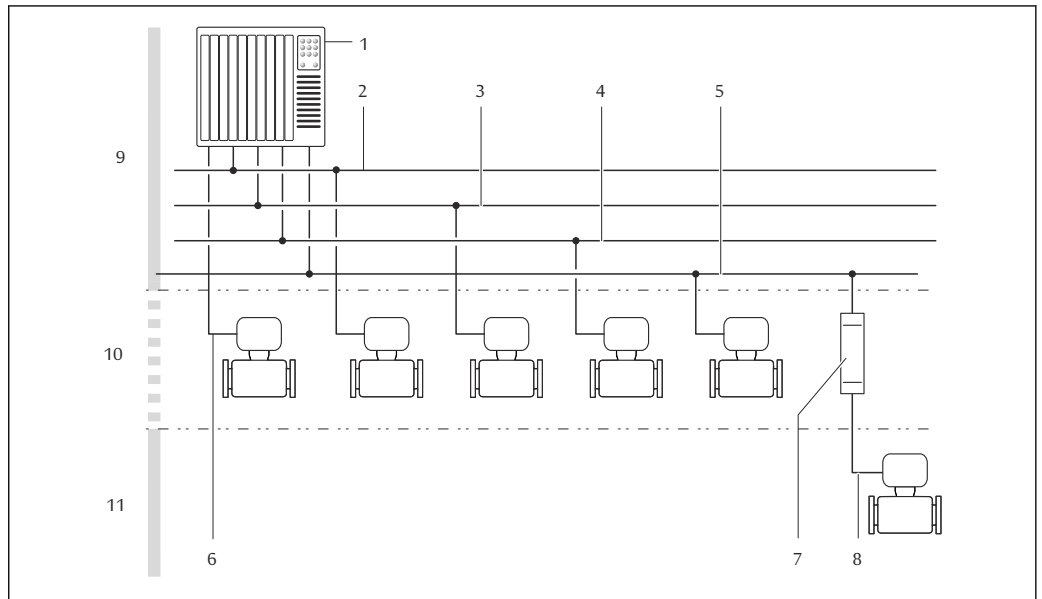
## 传感器

|  |  |
|--|--|
| <p><b>Promass A</b></p>  <p>A0017118</p> | <ul style="list-style-type: none"> <li>■ 单管测量系统, 用于极小流量的高精度测量</li> <li>■ 同时测量质量流量、体积流量、密度和温度(多变量)</li> <li>■ 不受过程干扰的影响</li> <li>■ 标称口径: DN 1...4 (1/24...1/8")</li> <li>■ 材料:             <ul style="list-style-type: none"> <li>- 传感器: 不锈钢 1.4301 (304)</li> <li>- 测量管: 不锈钢 1.4539 (904L)、Alloy C22 2.4602 合金(UNS N06022)</li> <li>- 过程连接: 不锈钢 1.4404 (316/316L)、不锈钢 1.4539 (904L)、Alloy C22 2.4602 合金(UNS N06022)</li> </ul> </li> </ul> |
|--|--|

## Promass 100 安全栅

|   |   |
|---|---|
|  <p>A0016763</p> | <ul style="list-style-type: none"> <li>■ 双通道型安全栅, 可以安装在非危险区或 2 区/ div. 2 防爆区中使用:             <ul style="list-style-type: none"> <li>- 通道 1: 24 V DC 电源</li> <li>- 通道 2: Modbus RS485</li> </ul> </li> <li>■ 除了限制电流、电压和功率, 还能为带防爆保护的回路提供电气隔离</li> <li>■ 顶帽式导轨安装(DIN 35mm), 可以便捷地安装在控制柜中</li> </ul> |
|---|---|

设备结构



A0016779

图 1 测量设备的系统集成示意图

- 1 自动化系统(例如: PLC)
- 2 工业以太网(EtherNet/IP)
- 3 PROFIBUS DP
- 4 Modbus RS485
- 5 4...20 mA HART, 脉冲/频率/开关量输出
- 6 Promass 100 安全栅
- 7 本安型 Modbus RS485
- 8 非危险区
- 9 非危险区和 2 区/ Div. 2 防爆场合
- 10 本安防爆场合和 1 区/ Div. 1 防爆场合

安全

IT 安全

只有按照安装指南操作和使用设备, 我们才会提供质保。设备配备安全机制, 防止设备设置被意外更改。

IT 安全措施根据操作员安全标准制定, 旨在为设备和设备数据传输提供额外防护, 必须由操作员亲自实施。

## 输入

### 测量变量

#### 直接测量变量

- 质量流量
- 密度
- 温度

#### 测量变量计算值

- 体积流量
- 校正体积流量
- 参考密度

### 测量范围

#### 液体测量时的测量范围

| DN   |      | 满量程值范围: $\dot{m}_{\min(F)} \dots \dot{m}_{\max(F)}$ |           |
|------|------|---|-----------|
| [mm] | [in] | [kg/h]  | [lb/min]  |
| 1    | 1/24 | 0...20  | 0...0.735 |
| 2    | 1/12 | 0...100   | 0...3.675 |
| 4    | 1/8  | 0...450   | 0...16.54 |



#### 气体测量时的测量范围

满量程值取决于气体密度。计算公式如下:

$$\dot{m}_{\max(G)} = \dot{m}_{\max(F)} \cdot \rho_G : X$$

|   |  |
|---|--|
| $\dot{m}_{\max(G)}$                     | 气体测量时的最大满量程值[kg/h]                             |
| $\dot{m}_{\max(F)}$                     | 液体测量时的最大满量程值[kg/h]                             |
| $\dot{m}_{\max(G)} < \dot{m}_{\max(F)}$ | $\dot{m}_{\max(G)}$ 始终不得大于 $\dot{m}_{\max(F)}$ |
| $\rho_G$                                | 操作条件下的气体密度[kg/m <sup>3</sup> ]                 |

| DN   |      | x                    |
|------|------|----------------------|
| [mm] | [in] | [kg/m <sup>3</sup> ] |
| 1    | 1/24 | 32                   |
| 2    | 1/12 | 32                   |
| 4    | 1/8  | 32                   |

 使用 Applicator 选型软件 →  86 计算测量范围


#### 气体测量时的计算实例

- 传感器: Promass A, DN 2
- 气体: 空气, 密度为 11.9 kg/m<sup>3</sup> (在 20 °C 和 10 bar 条件下)
- 测量范围(液体): 100 kg/h
- x = 32 kg/m<sup>3</sup> (Promass A, DN 2)

最大允许满量程值:

$$\dot{m}_{\max(G)} = \dot{m}_{\max(F)} \cdot \rho_G : x = 100 \text{ kg/h} \cdot 11.9 \text{ kg/m}^3 : 32 \text{ kg/m}^3 = 37.2 \text{ kg/h}$$

#### 推荐测量范围

“限流值”章节 →  54

### 量程比

大于 1000 : 1。

流量大于预设置满量程值, 但电子部件尚未到达溢出状态时, 累加器继续正常工作。


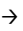


**输入信号**

**外部测量值**

为了提高特定测量变量的测量精度，或计算气体的校正体积流量，自动化系统可以连续向测量设备写入不同的测量值：

- 工作压力，以提高测量精度(Endress+Hauser 建议使用绝压测量设备，例如：Cerabar M 或 Cerabar S)
- 介质温度，以提高测量精度(例如：iTEMP)
- 参考密度，用于计算气体的校正体积流量

 多种型号的压力变送器和温度测量仪表可以向 Endress+Hauser 订购：参考“附件”章节 →  87

计算下列测量变量时，建议读取外部测量值：

- 质量流量
- 校正体积流量

**HART 通信**

测量值可以通过 HART 通信从自动化系统写入至测量设备中。压力变送器必须支持下列通信：

- HART 通信
- Burst 模式

**数字式通信**


自动化系统可以通过以下通信方式将测量值写入至测量设备中：

- PROFIBUS DP
- Modbus RS485
- 工业以太网(EtherNet/IP)
- PROFINET

## 输出

**输出信号**

**电流输出**

|         |   |
|---------|---|
| 电流输出    | 4...20 mA HART (有源)   |
| 最大输出值   | <ul style="list-style-type: none"> <li>▪ 24 V DC (零流量)</li> <li>▪ 22.5 mA</li> </ul>  |
| 负载      | 0...700 Ω   |
| 分辨率     | 0.38 μA   |
| 阻尼时间    | 可调节：0.07...999 s  |
| 可分配测量变量 | <ul style="list-style-type: none"> <li>▪ 质量流量</li> <li>▪ 体积流量</li> <li>▪ 校正体积流量</li> <li>▪ 密度</li> <li>▪ 参考密度</li> <li>▪ 温度</li> </ul> <p> 带一个或多个应用软件包的测量仪表的选项范围将增大。</p> |

**脉冲/频率/开关量输出**

|             |  |
|-------------|--|
| 功能          | 可设置为脉冲、频率或开关量输出  |
| 类型          | 无源信号，集电极开路   |
| 最大输入值       | <ul style="list-style-type: none"> <li>▪ 30 V DC</li> <li>▪ 25 mA</li> </ul> |
| 电压降         | 25 mA 时：≤ 2 V DC   |
| <b>脉冲输出</b> |  |
| 脉冲宽度        | 可调节：0.05...2 000 ms  |

|              |   |
|--------------|---|
| 最大脉冲速率       | 10 000 Impulse/s  |
| 脉冲值          | 可调节   |
| 可分配测量变量      | <ul style="list-style-type: none"> <li>▪ 质量流量</li> <li>▪ 体积流量</li> <li>▪ 校正体积流量</li> </ul>  |
| <b>频率输出</b>  |   |
| 输出频率         | 可调节: 0...10 000 Hz  |
| 阻尼时间         | 可调节: 0...999 s  |
| 开/关比         | 1:1   |
| 可分配测量变量      | <ul style="list-style-type: none"> <li>▪ 质量流量</li> <li>▪ 体积流量</li> <li>▪ 校正体积流量</li> <li>▪ 密度</li> <li>▪ 参考密度</li> <li>▪ 温度</li> </ul> <p> 带一个或多个应用软件包的测量仪表的选项范围将增大。</p>   |
| <b>开关量输出</b> |   |
| 开关动作         | 开关量, 导通或不导通   |
| 开关延迟时间       | 可调节: 0...100 s  |
| 开关次数         | 无限制   |
| 可分配功能参数      | <ul style="list-style-type: none"> <li>▪ 关</li> <li>▪ 开</li> <li>▪ 诊断响应</li> <li>▪ 限定值 <ul style="list-style-type: none"> <li>- 质量流量</li> <li>- 体积流量</li> <li>- 校正体积流量</li> <li>- 密度</li> <li>- 参考密度</li> <li>- 温度</li> <li>- 累积量 1...3</li> </ul> </li> <li>▪ 流向监测</li> <li>▪ 状态 <ul style="list-style-type: none"> <li>- 非满管检测</li> <li>- 小流量切除</li> </ul> </li> </ul> <p> 带一个或多个应用软件包的测量仪表的选项范围将增大。</p> |

**PROFIBUS DP**

|      |                      |
|------|----------------------|
| 信号编码 | NRZ 码                |
| 数据传输 | 9.6 kBaud...12 MBaud |

**Modbus RS485**

|      |  |
|------|--|
| 物理接口 | 符合 EIA/TIA-485-A 标准  |
| 终端电阻 | <ul style="list-style-type: none"> <li>▪ 适用于在非危险区或 2 区/Div. 2 防爆场合中使用的仪表型号: 内置终端电阻, 可以通过变送器电子模块上的 DIP 开关开启终端电阻</li> <li>▪ 适用于在本安防爆场合中使用的仪表型号: 内置终端电阻, 通过 Promass 100 安全栅上的 DIP 开关可以开启终端电阻</li> </ul> |

**工业以太网(EtherNet/IP)**

|    |                  |
|----|------------------|
| 标准 | 符合 IEEE 802.3 标准 |
|----|------------------|

**PROFINET**

|    |                  |
|----|------------------|
| 标准 | 符合 IEEE 802.3 标准 |
|----|------------------|

**报警信号**

取决于接口，显示下列故障信息：

**电流输出**

**4...20 mA**

|      |   |
|------|---|
| 故障模式 | 选项： <ul style="list-style-type: none"> <li>▪ 4...20 mA, 符合 NAMUR 推荐的 NE 43 标准</li> <li>▪ 4...20 mA, 符合美国标准</li> <li>▪ 最小值: 3.59 mA</li> <li>▪ 最大值: 22.5 mA</li> <li>▪ 自定义值, 数值范围: 3.59...22.5 mA</li> <li>▪ 实际值</li> <li>▪ 最近有效值</li> </ul> |
|------|---|

**HART**

|      |                        |
|------|------------------------|
| 设备诊断 | 通过 HART 命令 48 可以读取设备状态 |
|------|------------------------|

**脉冲/频率/开关量输出**

|              |   |
|--------------|---|
| <b>脉冲输出</b>  |   |
| 故障模式         | 选项： <ul style="list-style-type: none"> <li>▪ 实际值</li> <li>▪ 无脉冲</li> </ul>                                |
| <b>频率输出</b>  |   |
| 故障模式         | 选项： <ul style="list-style-type: none"> <li>▪ 实际值</li> <li>▪ 0 Hz</li> <li>▪ 设定值: 0...12 500 Hz</li> </ul> |
| <b>开关量输出</b> |   |
| 故障模式         | 选项： <ul style="list-style-type: none"> <li>▪ 当前状态</li> <li>▪ 打开</li> <li>▪ 关闭</li> </ul>                  |

**PROFIBUS DP**

|         |                                  |
|---------|----------------------------------|
| 状态和报警信息 | 诊断符合 PROFIBUS PA Profile 3.02 标准 |
|---------|----------------------------------|

**Modbus RS485**

|      |   |
|------|---|
| 故障模式 | 选项： <ul style="list-style-type: none"> <li>▪ NaN 值, 取代当前值</li> <li>▪ 最近有效值</li> </ul> |
|------|---|

**工业以太网(EtherNet/IP)**


|      |               |
|------|---------------|
| 设备诊断 | 可以在输入块中读取设备状态 |
|------|---------------|

**PROFINET**

|      |                                   |
|------|-----------------------------------|
| 设备诊断 | 符合“外围分布设备和分布式自动化系统的应用层协议” (2.3 版) |
|------|-----------------------------------|

**现场显示**


|       |              |
|-------|--------------|
| 全中文显示 | 显示错误原因和补救措施  |
| 背光显示  | 红色背光显示标识设备错误 |

 状态信号符合 NAMUR 推荐的 NE 107 标准

**调试工具**

- 通过数字式通信:
  - HART
  - PROFIBUS DP
  - Modbus RS485
  - 工业以太网(EtherNet/IP)
  - PROFINET
- 通过服务接口
- 通过 Web 服务器

|       |             |
|-------|-------------|
| 全中文显示 | 显示错误原因和补救措施 |
|-------|-------------|

 远程操作的其他信息 → 78

**Web 浏览器**

|       |             |
|-------|-------------|
| 全中文显示 | 显示错误原因和补救措施 |
|-------|-------------|

**发光二极管(LED)**

|      |  |
|------|--|
| 状态信息 | <p>通过多个发光二极管标识状态</p> <p>显示下列信息，取决于仪表型号:</p> <ul style="list-style-type: none"> <li>■ 已上电</li> <li>■ 数据传输中</li> <li>■ 出现设备报警/错误</li> <li>■ 可选工业以太网(EtherNet/IP)网络</li> <li>■ 已建立工业以太网(EtherNet/IP)连接</li> <li>■ 可选 PROFINET 网络</li> <li>■ 已建立 PROFINET 连接</li> <li>■ PROFINET 闪烁功能</li> </ul> |
|------|--|


**防爆(Ex)连接参数**

参数值仅适用于下列仪表型号:  
订购选项“输出”，选型代号 M: Modbus RS485, 适用于本安防爆场合

**Promass 100 安全栅****安全参数**

| 接线端子号   |        |  |        |
|---|--------|--|--------|
| 供电电压  |        | 传输信号   |        |
| 2 (L-)  | 1 (L+) | 26 (A)   | 27 (B) |
| $U_{nom} = 24 \text{ V DC}$<br>$U_{max} = 260 \text{ V AC}$ |        | $U_{nom} = 5 \text{ V DC}$<br>$U_{max} = 260 \text{ V AC}$ |        |


**本安防爆参数**

| 接线端子号   |         |        |        |
|---|---------|--------|--------|
| 供电电压  |         | 传输信号   |        |
| 20 (L-)   | 10 (L+) | 62 (A) | 72 (B) |
| $U_o = 16.24 \text{ V}$<br>$I_o = 623 \text{ mA}$<br>$P_o = 2.45 \text{ W}$<br>IIC <sup>1)</sup> : $L_o = 92.8 \mu\text{H}$ , $C_o = 0.433 \mu\text{F}$ , $L_o/R_o = 14.6 \mu\text{H}/\Omega$<br>IIB <sup>1)</sup> : $L_o = 372 \mu\text{H}$ , $C_o = 2.57 \mu\text{F}$ , $L_o/R_o = 58.3 \mu\text{H}/\Omega$ |         |        |        |
|  气体分组概述和气体分组-传感器-标称口径间的相互关系信息请参考测量设备的《安全指南》(XA)  |         |        |        |

1) : 气体分组取决于传感器和标称口径。

**变送器**

**本安防爆参数**

| 订购选项<br>“认证”  | 接线端子号  |         |        |        |
|---|--|---------|--------|--------|
|   | 供电电压   |         | 传输信号   |        |
|   | 20 (L-)  | 10 (L+) | 62 (A) | 72 (B) |
| <ul style="list-style-type: none"> <li>■ 选型代号 <b>BM</b>: ATEX II2G + IECEx Z1 Ex ia, II2D Ex tb</li> <li>■ 选型代号 <b>BO</b>: ATEX II1/2G + IECEx Z0/Z1 Ex ia, II2D</li> <li>■ 选型代号 <b>BQ</b>: ATEX II1/2G + IECEx Z0/Z1 Ex ia</li> <li>■ 选型代号 <b>BU</b>: ATEX II2G + IECEx Z1 Ex ia</li> <li>■ 选型代号 <b>C2</b>: CSA C/US IS Cl. I, II, III Div. 1</li> <li>■ 选型代号 <b>85</b>: ATEX II2G + IECEx Z1 Ex ia + CSA C/US IS Cl. I, II, III Div. 1</li> </ul> | $U_i = 16.24 \text{ V}$<br>$I_i = 623 \text{ mA}$<br>$P_i = 2.45 \text{ W}$<br>$L_i = 0 \mu\text{H}$<br>$C_i = 6 \text{ nF}$ |         |        |        |
|  气体分组概述和气体分组-传感器-标称口径间的相互关系信息请参考测量设备的《安全指南》(XA)  |  |         |        |        |

**小流量切除**

小流量切除开关点可选

**电气隔离**

下列连接间相互电气隔离:

- 输出
- 电源

**通信规范参数**

**HART**

|                |   |
|----------------|---|
| 制造商 ID         | 0x11  |
| 设备类型 ID        | 0x4A  |
| HART 协议修订版本号   | 7   |
| 设备描述文件(DTM、DD) | 详细信息和文件请登录以下网址查询:<br><a href="http://www.endress.com">www.endress.com</a> |
| HART 负载        | Min. 250 Ω  |

|      |   |
|------|---|
| 动态变量 | <p>读取动态变量: HART 命令 3<br/>测量变量可以分配给任意动态变量。</p> <p><b>主要动态变量(PV)对应的测量变量</b></p> <ul style="list-style-type: none"> <li>▪ 质量流量</li> <li>▪ 体积流量</li> <li>▪ 校正体积流量</li> <li>▪ 密度</li> <li>▪ 参考密度</li> <li>▪ 温度</li> </ul> <p><b>第二动态变量(SV)、第三动态变量(TV)和第四动态变量(QV)对应的测量变量</b></p> <ul style="list-style-type: none"> <li>▪ 质量流量</li> <li>▪ 体积流量</li> <li>▪ 校正体积流量</li> <li>▪ 密度</li> <li>▪ 参考密度</li> <li>▪ 温度</li> <li>▪ 累积量 1</li> <li>▪ 累积量 2</li> <li>▪ 累积量 3</li> </ul> <p> 带一个或多个应用软件包的测量仪表的选项范围将增大。</p> <p><b>心跳技术应用软件包</b><br/>心跳技术应用软件包提供下列附加测量变量:</p> <ul style="list-style-type: none"> <li>▪ 第二腔室温度</li> <li>▪ 振动幅值 0</li> </ul> |
| 设备参数 | <p>读取设备参数: HART 命令 9<br/>固定分配测量变量。</p> <p>最多可以传输 8 个设备参数:</p> <ul style="list-style-type: none"> <li>▪ 0 =质量流量</li> <li>▪ 1 =体积流量</li> <li>▪ 2 =校正体积流量</li> <li>▪ 3 =密度</li> <li>▪ 4 =参考密度</li> <li>▪ 5 =温度</li> <li>▪ 6 =累积量 1</li> <li>▪ 7 =累积量 2</li> <li>▪ 8 =累积量 3</li> <li>▪ 13 =溶质质量流量</li> <li>▪ 14 =溶液质量流量</li> <li>▪ 15 =浓度</li> </ul>  |

### PROFIBUS DP

|                    |   |
|--------------------|---|
| 制造商 ID             | 0x11  |
| 识别码                | 0x1561  |
| Profile 版本号        | 3.02  |
| 设备描述文件(GSD、DTM、DD) | <p>详细信息和文件请登录以下网址查询:</p> <ul style="list-style-type: none"> <li>▪ <a href="http://www.endress.com">www.endress.com</a><br/>仪表的产品主页: 文档/软件→设备驱动程序</li> <li>▪ <a href="http://www.profibus.org">www.profibus.org</a></li> </ul> |

|                                      |  |
|--------------------------------------|--|
| <p><b>输出值</b><br/>(测量设备输出至自动化系统)</p> | <p><b>模拟量输入 1...8</b></p> <ul style="list-style-type: none"> <li>▪ 质量流量</li> <li>▪ 体积流量</li> <li>▪ 校正体积流量</li> <li>▪ 溶质质量流量</li> <li>▪ 溶液质量流量</li> <li>▪ 密度</li> <li>▪ 参考密度</li> <li>▪ 浓度</li> <li>▪ 温度</li> <li>▪ 第二腔室温度</li> <li>▪ 电子模块温度</li> <li>▪ 振动频率</li> <li>▪ 振动幅值</li> <li>▪ 频率波动</li> <li>▪ 振动阻尼时间</li> <li>▪ 测量管阻尼波动</li> <li>▪ 不对称信号</li> <li>▪ 励磁电流</li> </ul> <p><b>数字量输入 1...2</b></p> <ul style="list-style-type: none"> <li>▪ 非满管检测</li> <li>▪ 小流量切除</li> </ul> <p><b>累加器 1...3</b></p> <ul style="list-style-type: none"> <li>▪ 质量流量</li> <li>▪ 体积流量</li> <li>▪ 校正体积流量</li> </ul> |
| <p><b>输入值</b><br/>(自动化系统输出至测量设备)</p> | <p><b>模拟量输出 1...3 (固定分配)</b></p> <ul style="list-style-type: none"> <li>▪ 压力</li> <li>▪ 温度</li> <li>▪ 参考密度</li> </ul> <p><b>数字量输出 1...3 (固定分配)</b></p> <ul style="list-style-type: none"> <li>▪ 数字量输出 1: 仪表强制归零开/关切换</li> <li>▪ 数字量输出 2: 执行零点校正</li> <li>▪ 数字量输出 3: 开关量输出开/关切换</li> </ul> <p><b>累加器 1...3</b></p> <ul style="list-style-type: none"> <li>▪ 累加</li> <li>▪ 复位和保持</li> <li>▪ 预设置和保持</li> <li>▪ 停止</li> <li>▪ 工作模式设置:             <ul style="list-style-type: none"> <li>- 净流量总量</li> <li>- 正向流量总量</li> <li>- 反向流量总量</li> </ul> </li> </ul>  |
| <p><b>支持功能</b></p>                   | <ul style="list-style-type: none"> <li>▪ 标识&amp;维护<br/>通过控制系统和铭牌简单标识设备</li> <li>▪ PROFIBUS 上传/下载<br/>与 PROFIBUS 上传/下载相比, 参数的读取和写入速度最多可以提高 10 倍</li> <li>▪ 浓缩状态<br/>诊断信息清晰分类, 提供已发生故障的简要说明</li> </ul>   |
| <p><b>设备地址设置</b></p>                 | <ul style="list-style-type: none"> <li>▪ I/O 电子模块上的 DIP 开关</li> <li>▪ 通过调试工具(例如: FieldCare)</li> </ul>   |

**Modbus RS485**

|                       |                           |
|-----------------------|---------------------------|
| <p><b>协议</b></p>      | <p>Modbus 应用协议规范 V1.1</p> |
| <p><b>设备类型</b></p>    | <p>从设备</p>                |
| <p><b>从设备地址范围</b></p> | <p>1...247</p>            |
| <p><b>广播地址范围</b></p>  | <p>0</p>                  |


|        |   |
|--------|---|
| 功能代码   | <ul style="list-style-type: none"> <li>▪ 03: 读取保持寄存器</li> <li>▪ 04: 读取输入寄存器</li> <li>▪ 06: 写入单寄存器</li> <li>▪ 08: 诊断</li> <li>▪ 16: 写入多寄存器</li> <li>▪ 23: 读取/写入多寄存器</li> </ul>   |
| 广播信息   | 支持下列功能码: <ul style="list-style-type: none"> <li>▪ 06: 写入单寄存器</li> <li>▪ 16: 写入多寄存器</li> <li>▪ 23: 读取/写入多寄存器</li> </ul>  |
| 支持的波特率 | <ul style="list-style-type: none"> <li>▪ 1200 BAUD</li> <li>▪ 2400 BAUD</li> <li>▪ 4800 BAUD</li> <li>▪ 9600 BAUD</li> <li>▪ 19200 BAUD</li> <li>▪ 38400 BAUD</li> <li>▪ 57600 BAUD</li> <li>▪ 115200 BAUD</li> </ul> |
| 数据传输模式 | <ul style="list-style-type: none"> <li>▪ ASCII</li> <li>▪ RTU</li> </ul>  |
| 数据访问   | 通过 Modbus RS485 可以访问每个设备参数:<br> Modbus 寄存器信息   |

#### 工业以太网(EtherNet/IP)

|              |   |
|--------------|---|
| 协议           | <ul style="list-style-type: none"> <li>▪ CIP 网络协议规范卷 1: 通用工业协议</li> <li>▪ CIP 网络协议规范卷 2: CIP 的工业以太网(EtherNet/IP)应用</li> </ul>   |
| 通信类型         | <ul style="list-style-type: none"> <li>▪ 10Base-T</li> <li>▪ 100Base-TX</li> </ul>  |
| 设备 Profile   | 通用设备(产品类型: 0x2B)  |
| 制造商 ID       | 0x49E   |
| 设备类型 ID      | 0x104A  |
| 波特率          | 自动 <sup>10</sup> / <sub>100</sub> Mbit, 带半双工和全双工检测  |
| 极性           | TxD 和 RxD 参数对的自动极性校正  |
| 支持 CIP 连接    | 最多 3 个连接  |
| 显式连接         | 最多 6 个连接  |
| I/O 连接       | 最多 6 个连接(扫描仪)   |
| 测量设备的设置选项    | <ul style="list-style-type: none"> <li>▪ 电子模块上的 DIP 开关, 用于 IP 地址设置</li> <li>▪ 制造商特定软件(FieldCare)</li> <li>▪ 罗克韦尔控制系统的 Profile III 插件</li> <li>▪ Web 浏览器</li> <li>▪ 测量设备内置电子数据表(EDS)</li> </ul>  |
| 以太网接口设置      | <ul style="list-style-type: none"> <li>▪ 速度: 10 MBit、100 MBit、自动(工厂设置)</li> <li>▪ 双工(Duplex): 半双工、全双工、自动(工厂设置)</li> </ul>   |
| 设备地址设置       | <ul style="list-style-type: none"> <li>▪ 电子模块上的 DIP 开关, 用于 IP 地址设置(最后一个字节)</li> <li>▪ DHCP</li> <li>▪ 制造商特定软件(FieldCare)</li> <li>▪ 罗克韦尔控制系统的 Profile III 插件</li> <li>▪ Web 浏览器</li> <li>▪ 工业以太网(EtherNet/IP)工具, 例如: RSLinx (Rockwell 自动化)</li> </ul> |
| 设备级环网技术(DLR) | 否   |




| 固定输入       |   |      |        |
|------------|---|------|--------|
| <b>RPI</b> | 5 ms...10 s (工厂设置: 20 ms)   |      |        |
| 专用用户广播     |   | 实例   | 大小[字节] |
|            | 设置实例:   | 0x68 | 398    |
|            | O → T 设置:   | 0x66 | 64     |
|            | T → O 设置:   | 0x64 | 44     |
| 专用用户广播     |   | 实例   | 大小[字节] |
|            | 设置实例:   | 0x69 | -      |
|            | O → T 设置:   | 0x66 | 64     |
|            | T → O 设置:   | 0x64 | 44     |
| 仅组播输入      |   | 实例   | 大小[字节] |
|            | 设置实例:   | 0x68 | 398    |
|            | O → T 设置:   | 0xC7 | -      |
|            | T → O 设置:   | 0x64 | 44     |
| 仅组播输入      |   | 实例   | 大小[字节] |
|            | 设置实例:   | 0x69 | -      |
|            | O → T 设置:   | 0xC7 | -      |
|            | T → O 设置:   | 0x64 | 44     |
| 输入块        | <ul style="list-style-type: none"> <li>■ 当前设备诊断</li> <li>■ 质量流量</li> <li>■ 体积流量</li> <li>■ 校正体积流量</li> <li>■ 密度</li> <li>■ 参考密度</li> <li>■ 温度</li> <li>■ 累积量 1</li> <li>■ 累积量 2</li> <li>■ 累积量 3</li> </ul> |      |        |
| 可设置输入      |   |      |        |
| <b>RPI</b> | 5 ms...10 s (工厂设置: 20 ms)   |      |        |
| 专用用户广播     |   | 实例   | 大小[字节] |
|            | 设置实例:   | 0x68 | 398    |
|            | O → T 设置:   | 0x66 | 64     |
|            | T → O 设置:   | 0x65 | 88     |
| 专用用户广播     |   | 实例   | 大小[字节] |
|            | 设置实例:   | 0x69 | -      |
|            | O → T 设置:   | 0x66 | 64     |
|            | T → O 设置:   | 0x65 | 88     |
| 仅组播输入      |   | 实例   | 大小[字节] |
|            | 设置实例:   | 0x68 | 398    |
|            | O → T 设置:   | 0xC7 | -      |
|            | T → O 设置:   | 0x65 | 88     |
| 仅组播输入      |   | 实例   | 大小[字节] |
|            | 设置实例:   | 0x69 | -      |
|            | O → T 设置:   | 0xC7 | -      |
|            | T → O 设置:   | 0x65 | 88     |

|             |  |
|-------------|--|
| 可设置输入块      | <ul style="list-style-type: none"> <li>▪ 当前设备诊断</li> <li>▪ 质量流量</li> <li>▪ 体积流量</li> <li>▪ 校正体积流量</li> <li>▪ 密度</li> <li>▪ 参考密度</li> <li>▪ 温度</li> <li>▪ 累积量 1</li> <li>▪ 累积量 2</li> <li>▪ 累积量 3</li> </ul> <p> 带一个或多个应用软件包的测量仪表的选项范围将增大。</p>   |
| <b>固定输出</b> |  |
| 输出块         | <ul style="list-style-type: none"> <li>▪ 开启复位累加器 1...3</li> <li>▪ 开启压力补偿</li> <li>▪ 开启参考密度补偿</li> <li>▪ 开启温度补偿</li> <li>▪ 复位累加器 1...3</li> <li>▪ 外部压力值</li> <li>▪ 压力单位</li> <li>▪ 外部参考密度</li> <li>▪ 参考密度单位</li> <li>▪ 外部温度</li> <li>▪ 温度单位</li> </ul>  |
| <b>设置</b>   |  |
| 设置块         | <p>以下仅列举了最常见的设置。</p> <ul style="list-style-type: none"> <li>▪ 软件写保护</li> <li>▪ 质量流量单位</li> <li>▪ 质量单位</li> <li>▪ 体积流量单位</li> <li>▪ 体积单位</li> <li>▪ 校正体积流量单位</li> <li>▪ 校正体积单位</li> <li>▪ 密度单位</li> <li>▪ 参考密度单位</li> <li>▪ 温度单位</li> <li>▪ 压力单位</li> <li>▪ 长度</li> <li>▪ 累积量 1...3: <ul style="list-style-type: none"> <li>- 分配</li> <li>- 单位</li> <li>- 测量模式</li> <li>- 故障模式</li> </ul> </li> <li>▪ 报警延迟时间</li> </ul> |

**PROFINET**

|                 |   |
|-----------------|---|
| 协议              | “外围分布设备和分布式自动化系统的应用层协议” (2.3 版)   |
| 一致性等级           | B   |
| 通信类型            | 100 MBit/s  |
| 设备 Profile      | 应用接口标识 0xF600<br>通用设备   |
| 制造商 ID          | 0x11  |
| 设备类型 ID         | 0x844A  |
| 设备描述文件(GSD、DTM) | <p>详细信息和文件请登录以下网址查询:</p> <ul style="list-style-type: none"> <li>▪ <a href="http://www.endress.com">www.endress.com</a><br/>仪表的产品主页: 文档/软件→设备驱动程序</li> <li>▪ <a href="http://www.profibus.org">www.profibus.org</a></li> </ul> |
| 波特率             | 自动化 100 Mbit/s, 带全双工检测  |
| 循环次数            | > 8 ms  |

|                       |  |
|-----------------------|--|
| 极性                    | TxD 和 RxD 参数对的自动极性校正   |
| 支持连接                  | <ul style="list-style-type: none"> <li>▪ 1 x AR (应用关系)</li> <li>▪ 1 x 输入 CR (通信关系)</li> <li>▪ 1 x 输出 CR (通信关系)</li> <li>▪ 1 x 报警 CR (通信关系)</li> </ul>  |
| 测量设备的设置选项             | <ul style="list-style-type: none"> <li>▪ 电子模块上的 DIP 开关, 用于分配设备名称(最后部分)</li> <li>▪ 制造商特定软件(FieldCare、DeviceCare)</li> <li>▪ Web 浏览器</li> <li>▪ 设备主文件(GSD), 可以通过测量设备的内置 Web 服务器查看</li> </ul>   |
| 设备地址设置                | <ul style="list-style-type: none"> <li>▪ 电子模块上的 DIP 开关, 用于分配设备名称(最后部分)</li> <li>▪ DCP 协议</li> </ul>  |
| 输出值<br>(测量设备输出至自动化系统) | <p><b>模拟量输入块(插槽 1...14)</b></p> <ul style="list-style-type: none"> <li>▪ 质量流量</li> <li>▪ 体积流量</li> <li>▪ 校正体积流量</li> <li>▪ 溶质质量流量</li> <li>▪ 溶液质量流量</li> <li>▪ 密度</li> <li>▪ 参考密度</li> <li>▪ 浓度</li> <li>▪ 温度</li> <li>▪ 第二腔室温度</li> <li>▪ 电子模块温度</li> <li>▪ 振动频率</li> <li>▪ 振动幅值</li> <li>▪ 频率波动</li> <li>▪ 振动阻尼时间</li> <li>▪ 测量管阻尼波动</li> <li>▪ 不对称信号</li> <li>▪ 励磁电流</li> </ul> <p><b>数字量输入块(插槽 1...14)</b></p> <ul style="list-style-type: none"> <li>▪ 空管检测</li> <li>▪ 小流量切除</li> </ul> <p><b>诊断输入块(插槽 1...14)</b></p> <ul style="list-style-type: none"> <li>▪ 上一次诊断</li> <li>▪ 当前诊断</li> </ul> <p><b>累加器 1...3 (插槽 15...17)</b></p> <ul style="list-style-type: none"> <li>▪ 质量流量</li> <li>▪ 体积流量</li> <li>▪ 校正体积流量</li> </ul> <p><b>心跳验证块</b><br/>验证状态(插槽 23)</p> <p> 带一个或多个应用软件包的测量仪表的选项范围将增大。</p> |

|                                      |   |
|--------------------------------------|---|
| <p><b>输入值</b><br/>(自动化系统输出至测量设备)</p> | <p><b>模拟量输出块(固定设置)</b></p> <ul style="list-style-type: none"> <li>▪ 外部压力(插槽 18)</li> <li>▪ 外部温度(插槽 19)</li> <li>▪ 外部参考密度(插槽 20)</li> </ul> <p><b>数字量输出块(固定设置)</b></p> <ul style="list-style-type: none"> <li>▪ 打开/关闭强制归零(插槽 21)</li> <li>▪ 执行零点校正(插槽 22)</li> </ul> <p><b>累加器 1...3 (插槽 15...17)</b></p> <ul style="list-style-type: none"> <li>▪ 累加</li> <li>▪ 复位和保持</li> <li>▪ 预设置和保持</li> <li>▪ 停止</li> <li>▪ 工作模式设置:             <ul style="list-style-type: none"> <li>- 净流量总量</li> <li>- 正向流量总量</li> <li>- 反向流量总量</li> </ul> </li> </ul> <p><b>心跳验证块(固定分配)</b><br/>启动验证(插槽 23)</p> <p> 带一个或多个应用软件包的测量仪表的选项范围将增大。</p> |
| <p><b>支持功能</b></p>                   | <ul style="list-style-type: none"> <li>▪ 标识&amp;维护<br/>通过下列方式简单设备识别:             <ul style="list-style-type: none"> <li>- 控制系统</li> <li>- 铭牌</li> </ul> </li> <li>▪ 测量值状态<br/>过程变量与测量值状态通信</li> <li>▪ 闪烁功能, 通过现场显示简单设备识别和分配</li> </ul>  |

**软件选项管理**

| 输入值/输出值 | 过程变量   | 类别               | 插槽     |
|---------|--------|------------------|--------|
| 输出值     | 质量流量   | 过程变量             | 1...14 |
|         | 体积流量   |                  |        |
|         | 校正体积流量 |                  |        |
|         | 密度     |                  |        |
|         | 参考密度   |                  |        |
|         | 温度     |                  |        |
|         | 电子模块温度 |                  |        |
|         | 振动频率   |                  |        |
|         | 频率波动   |                  |        |
|         | 振动阻尼时间 |                  |        |
|         | 振动频率   |                  |        |
|         | 不对称信号  |                  |        |
|         | 励磁电流   |                  |        |
|         | 空管检测   |                  |        |
|         | 小流量切除  |                  |        |
| 当前设备诊断  |        |                  |        |
| 上一条设备诊断 |        |                  |        |
| 输出值     | 溶质质量流量 | 浓度 <sup>1)</sup> | 1...14 |
|         | 溶液质量流量 |                  |        |
|         | 浓度     |                  |        |
| 输出值     | 第二腔室温度 | 心跳 <sup>2)</sup> | 1...14 |
|         | 振动阻尼 1 |                  |        |

| 输入值/输出值 | 过程变量      | 类别                 | 插槽 |
|---------|-----------|--------------------|----|
|         | 振动频率 1    |                    |    |
|         | 振动幅值 0    |                    |    |
|         | 振动幅值 1    |                    |    |
|         | 频率波动 1    |                    |    |
|         | 测量管阻尼波动 1 |                    |    |
|         | 励磁电流 1    |                    |    |
| 输入值     | 外部密度      | 过程监测               | 18 |
|         | 外部温度      |                    | 19 |
|         | 外部参考密度    |                    | 20 |
|         | 过流量       |                    | 21 |
|         | 零点校正      |                    | 22 |
|         | 验证状态      | 心跳验证 <sup>2)</sup> | 23 |

1) 仅适用于与“浓度”应用软件包配套使用

2) 仅适用于与“心跳”应用软件包配套使用

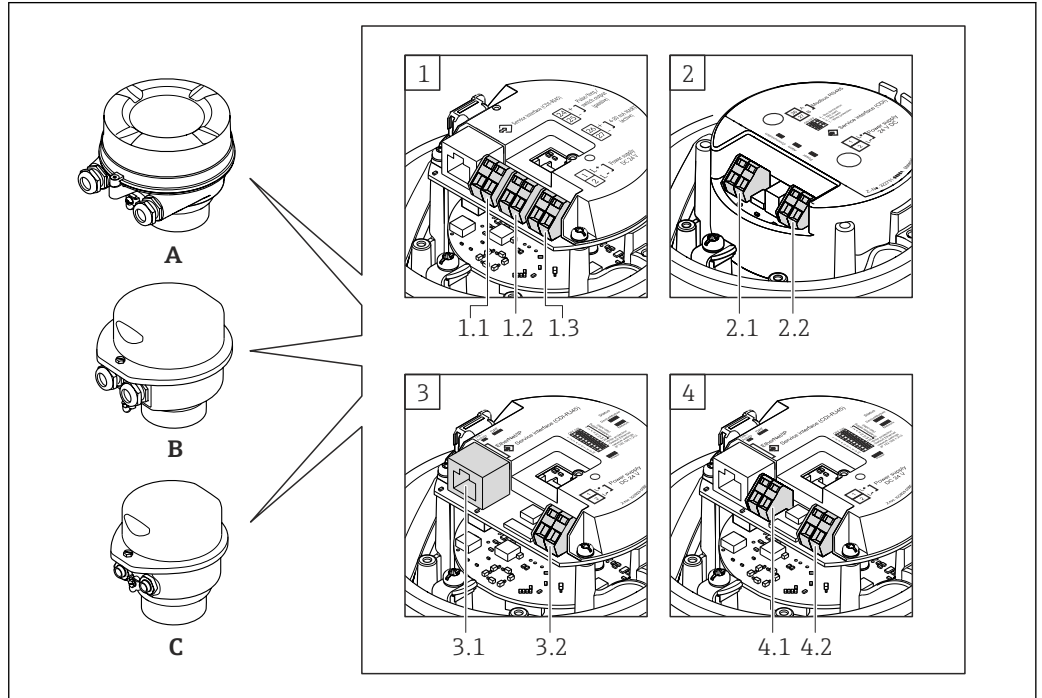
## 启动设置

|               |  |
|---------------|--|
| 启动设置<br>(NSU) | <p>开启启动设置时，使用自动化系统提供的重要设备参数。</p> <p>从自动化系统中获取下列设置：</p> <ul style="list-style-type: none"> <li>■ 管理 <ul style="list-style-type: none"> <li>- 软件修订版本号</li> <li>- 写保护</li> </ul> </li> <li>■ 系统单位 <ul style="list-style-type: none"> <li>- 质量流量</li> <li>- 质量</li> <li>- 体积流量</li> <li>- 体积</li> <li>- 校正体积流量</li> <li>- 校正体积</li> <li>- 密度</li> <li>- 参考密度</li> <li>- 温度</li> <li>- 压力</li> </ul> </li> <li>■ 浓度应用软件包 <ul style="list-style-type: none"> <li>- A0...A4 系数</li> <li>- B1...B3 系数</li> </ul> </li> <li>■ 传感器调节</li> <li>■ 进程设置 <ul style="list-style-type: none"> <li>- 阻尼时间(流量、密度、温度)</li> <li>- 过流量</li> </ul> </li> <li>■ 小流量切除 <ul style="list-style-type: none"> <li>- 分配过程变量</li> <li>- 开启点/关闭点</li> <li>- 压力冲击抑制</li> </ul> </li> <li>■ 空管检测 <ul style="list-style-type: none"> <li>- 分配过程变量</li> <li>- 限流值</li> <li>- 响应时间</li> <li>- 最大阻尼时间</li> </ul> </li> <li>■ 校正体积流量计算 <ul style="list-style-type: none"> <li>- 外部参考密度</li> <li>- 固定参考密度</li> <li>- 参考温度</li> <li>- 线性膨胀系数</li> <li>- 平方膨胀系数</li> </ul> </li> <li>■ 测量模式 <ul style="list-style-type: none"> <li>- 介质</li> <li>- 气体类型</li> <li>- 参考声速</li> <li>- 声速-温度系数</li> </ul> </li> <li>■ 外部补偿 <ul style="list-style-type: none"> <li>- 压力补偿</li> <li>- 压力值</li> <li>- 外部压力</li> </ul> </li> <li>■ 诊断设置</li> <li>■ 不同诊断信息的诊断响应</li> </ul> |
|---------------|--|

# 电源

接线端子分配

概述: 外壳类型和连接方式



A0016770

- A 外壳类型: 一体式仪表, 铝外壳, 带涂层
- B 外壳类型: 一体式仪表, 卫生型, 不锈钢外壳
- C 外壳类型: 超紧凑一体式仪表, 卫生型, 不锈钢外壳
- 1 连接方式: 4...20 mA HART, 脉冲/频率/开关量输出
- 1.1 传输信号: 脉冲/频率/开关量输出
- 1.2 传输信号: 4...20 mA HART
- 1.3 供电电压
- 2 连接方式: Modbus RS485
- 2.1 传输信号
- 2.2 供电电压
- 3 连接方式: 工业以太网(EtherNet/IP)和 PROFINET
- 3.1 传输信号
- 3.2 供电电压
- 4 连接方式: PROFIBUS DP
- 4.1 传输信号
- 4.2 供电电压

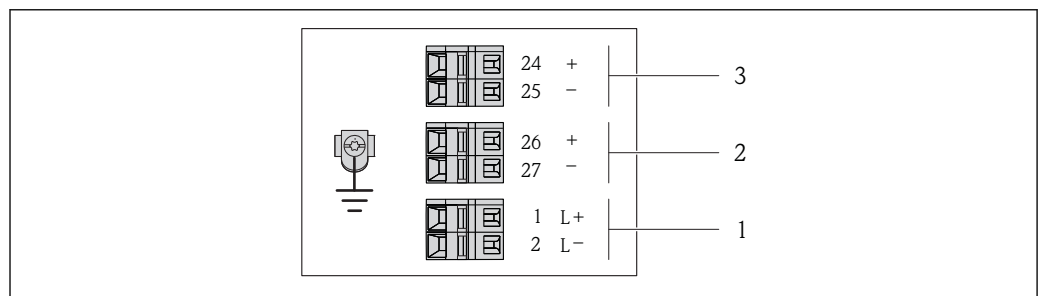
变送器

连接类型: 4...20 mA HART, 带脉冲/频率/开关量输出

订购选项“输出”, 选型代号 B

订购变送器时, 可以同时订购接线端子或仪表插头, 取决于外壳类型。

| 订购选项<br>“外壳”  | 可选连接方式       |              | 订购选项<br>“电气连接”   |
|---|--------------|--------------|--|
|   | 输出           | 电源           |  |
| 选项<br>A、B   | 接线端子         | 接线端子         | <ul style="list-style-type: none"> <li>■ 选型代号 A: M20x1 接头</li> <li>■ 选型代号 B: M20x1 螺纹</li> <li>■ 选型代号 C: G ½"螺纹</li> <li>■ 选型代号 D: NPT ½"螺纹</li> </ul>                                     |
| 选项<br>A、B   | 仪表插头<br>→ 30 | 接线端子         | <ul style="list-style-type: none"> <li>■ 选型代号 L: M12x1 插头+ NPT ½"螺纹</li> <li>■ 选型代号 N: M12x1 插头+ M20 接头</li> <li>■ 选型代号 P: M12x1 插头+ G ½"螺纹</li> <li>■ 选型代号 U: M12x1 插头+ M20 螺纹</li> </ul> |
| 选项<br>A、B、C   | 仪表插头<br>→ 30 | 仪表插头<br>→ 30 | 选型代号 Q: 2 x M12x1 插头   |
| 订购选项“外壳”: <ul style="list-style-type: none"> <li>■ 选型代号 A: 一体式仪表, 铝外壳, 带涂层</li> <li>■ 选型代号 B: 一体式仪表, 卫生型, 不锈钢外壳</li> <li>■ 选型代号 C: 超紧凑型一体式仪表, 卫生型, 不锈钢外壳</li> </ul> |              |              |  |



A0016886


图 2 接线端子分配示例图: 4...20 mA HART, 带脉冲/频率/开关量输出

- 1 电源: 24 V DC
- 2 输出 1: 4...20 mA HART (有源信号)
- 3 输出 2: 脉冲/频率/开关量输出(无源信号)

| 订购选项<br>“输出”   | 接线端子号   |        |                       |        |                    |        |
|--|---------|--------|-----------------------|--------|--------------------|--------|
|  | 电源      |        | 输出 1                  |        | 输出 2               |        |
|  | 2 (L-)  | 1 (L+) | 27 (-)                | 26 (+) | 25 (-)             | 24 (+) |
| 选型代号 B   | 24 V DC |        | 4...20 mA HART (有源信号) |        | 脉冲/频率/开关量输出 (无源信号) |        |
| 订购选项“输出”: <ul style="list-style-type: none"> <li>选型代号 B: 4...20 mA HART, 带脉冲/频率/开关量输出</li> </ul> |         |        |                       |        |                    |        |



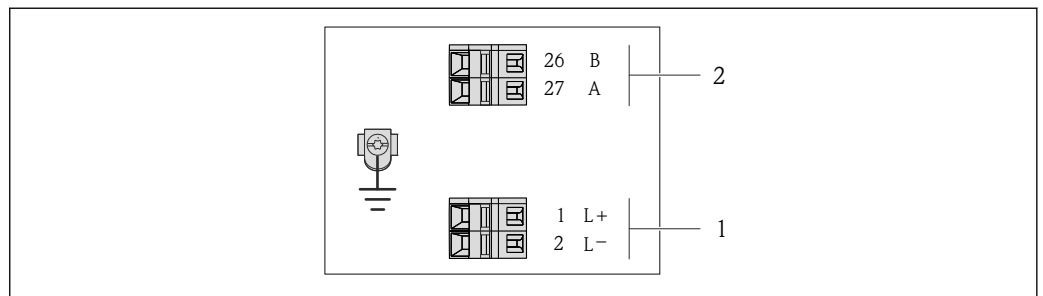
**连接类型: PROFIBUS DP**

 在非危险区和 2 区/ Div. 2 防爆场合中使用。

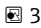
订购选项“输出”，选型代号 **L**

订购变送器时，可以同时订购接线端子或仪表插头，取决于外壳类型。

| 订购选项<br>“外壳”   | 可选连接方式   |  | 订购选项<br>“电气连接”   |
|--|--|--|--|
|  | 输出   | 供电<br>电压   |  |
| 选型代号<br><b>A、B</b>   | 接线端子   | 接线端子   | <ul style="list-style-type: none"> <li>▪ 选型代号 <b>A</b>: M20x1 接头</li> <li>▪ 选型代号 <b>B</b>: M20x1 螺纹</li> <li>▪ 选型代号 <b>C</b>: G ½"螺纹</li> <li>▪ 选型代号 <b>D</b>: NPT ½"螺纹</li> </ul>                                     |
| 选型代号<br><b>A、B</b>   | 仪表插头<br>→  30 | 接线端子   | <ul style="list-style-type: none"> <li>▪ 选型代号 <b>L</b>: M12x1 插头+ NPT ½"螺纹</li> <li>▪ 选型代号 <b>N</b>: M12x1 插头+ M20 接头</li> <li>▪ 选型代号 <b>P</b>: M12x1 插头+ G ½"螺纹</li> <li>▪ 选型代号 <b>U</b>: M12x1 插头+ M20 螺纹</li> </ul> |
| 选型代号<br><b>A、B、C</b>   | 仪表插头<br>→  30 | 仪表插头<br>→  30 | 选型代号 <b>Q</b> : 2 x M12x1 插头   |
| 订购选项“外壳”： <ul style="list-style-type: none"> <li>▪ 选型代号 <b>A</b>: 一体式仪表，铝外壳，带涂层</li> <li>▪ 选型代号 <b>B</b>: 一体式仪表，卫生型，不锈钢外壳</li> <li>▪ 选型代号 <b>C</b>: 超紧凑型一体式仪表，卫生型，不锈钢外壳</li> </ul> |  |  |  |




A0022716

 3 PROFIBUS DP 型仪表的接线端子分配示意图

- 1 电源: 24 V DC
- 2 PROFIBUS DP

| 订购选项<br>“输出”  | 接线端子号   |        |                |                |
|---|---------|--------|----------------|----------------|
|   | 电源      |        | 输出             |                |
|   | 2 (L-)  | 1 (L+) | 26 (RxD/TxD-P) | 27 (RxD/TxD-N) |
| 选型代号 <b>L</b>   | 24 V DC |        | B              | A              |
| 订购选项“输出”：<br>选型代号 <b>L</b> : PROFIBUS DP，在非危险区和 2 区/ Div. 2 防爆场合中使用 |         |        |                |                |

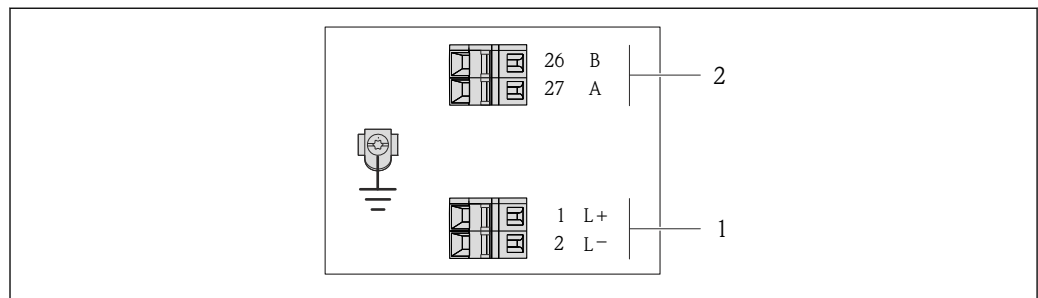
**连接类型: Modbus RS485**

 在非危险区和 2 区/ Div. 2 防爆场合中使用。


订购选项“输出”，选型代号 **M**

订购变送器时，可以同时订购接线端子或仪表插头，取决于外壳类型。

| 订购选项<br>“外壳”  | 可选连接方式       |              | 订购选项<br>“电气连接”   |
|---|--------------|--------------|--|
|   | 输出           | 供电<br>电压     |  |
| 选型代号<br><b>A、B</b>  | 接线端子         | 接线端子         | <ul style="list-style-type: none"> <li>■ 选型代号 <b>A</b>: M20x1 接头</li> <li>■ 选型代号 <b>B</b>: M20x1 螺纹</li> <li>■ 选型代号 <b>C</b>: G ½"螺纹</li> <li>■ 选型代号 <b>D</b>: NPT ½"螺纹</li> </ul>                                     |
| 选型代号<br><b>A、B</b>  | 仪表插头<br>→ 30 | 接线端子         | <ul style="list-style-type: none"> <li>■ 选型代号 <b>L</b>: M12x1 插头+ NPT ½"螺纹</li> <li>■ 选型代号 <b>N</b>: M12x1 插头+ M20 接头</li> <li>■ 选型代号 <b>P</b>: M12x1 插头+ G ½"螺纹</li> <li>■ 选型代号 <b>U</b>: M12x1 插头+ M20 螺纹</li> </ul> |
| 选型代号<br><b>A、B、C</b>  | 仪表插头<br>→ 30 | 仪表插头<br>→ 30 | 选型代号 <b>Q</b> : 2 x M12x1 插头   |
| 订购选项“外壳”:<br><ul style="list-style-type: none"> <li>■ 选型代号 <b>A</b>: 一体式仪表, 铝外壳, 带涂层</li> <li>■ 选型代号 <b>B</b>: 一体式仪表, 卫生型, 不锈钢外壳</li> <li>■ 选型代号 <b>C</b>: 超紧凑型一体式仪表, 卫生型, 不锈钢外壳</li> </ul> |              |              |  |




A0019528

 4 Modbus RS485 型仪表的接线端子分配示意图，连接类型适用于在非危险区和 2 区/ Div. 2 防爆场合中使用

- 1 电源: 24 V DC
- 2 Modbus RS485


| 订购选项<br>“输出”  | 接线端子号   |        |              |        |
|---|---------|--------|--------------|--------|
|   | 电源      |        | 输出           |        |
|   | 2 (L-)  | 1 (L+) | 27 (B)       | 26 (A) |
| 选型代号 <b>M</b>   | 24 V DC |        | Modbus RS485 |        |
| 订购选项“输出”:<br>选型代号 <b>M</b> : Modbus RS485, 在非危险区和 2 区/ Div. 2 防爆场合中使用 |         |        |              |        |

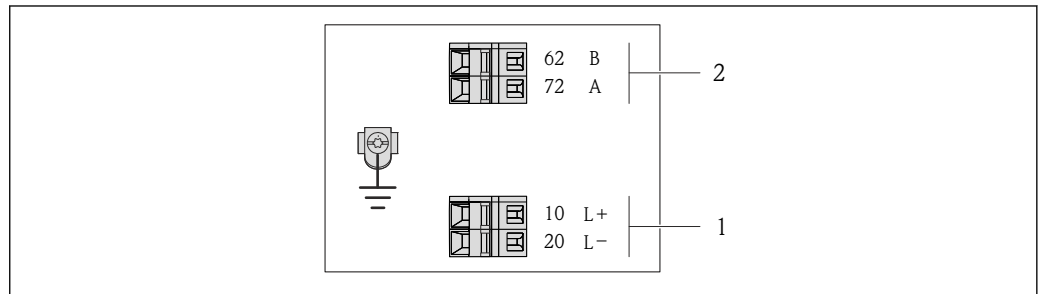
**连接类型: Modbus RS485**

 在本安防爆区中使用。通过 Promass 100 安全栅连接。


订购选项“输出”，选型代号 **M**

订购变送器时，可以同时订购接线端子或仪表插头，取决于外壳类型。

| 订购选项<br>“外壳”   | 可选连接方式   |          | 订购选项<br>“电气连接”   |
|--|--|----------|--|
|  | 输出   | 供电<br>电压 |  |
| 选型代号<br><b>A、B</b>   | 接线端子   | 接线端子     | <ul style="list-style-type: none"> <li>■ 选型代号 <b>A</b>: M20x1 接头</li> <li>■ 选型代号 <b>B</b>: M20x1 螺纹</li> <li>■ 选型代号 <b>C</b>: G ½"螺纹</li> <li>■ 选型代号 <b>D</b>: NPT ½"螺纹</li> </ul> |
| <b>A、B、C</b>   | 仪表插头<br>→  30 |          | 选型代号 <b>I</b> : M12x1 插头   |
| 订购选项“外壳”： <ul style="list-style-type: none"> <li>■ 选型代号 <b>A</b>: 一体式仪表，铝外壳，带涂层</li> <li>■ 选型代号 <b>B</b>: 一体式仪表，卫生型，不锈钢外壳</li> <li>■ 选型代号 <b>C</b>: 超紧凑型一体式仪表，卫生型，不锈钢外壳</li> </ul> |  |          |  |



A0017053

 5 Modbus RS485 型仪表的接线端子分配示意图，连接类型适用于在本安防爆场合中使用(通过 Promass 100 安全栅连接)

- 1 本安型电源
- 2 Modbus RS485

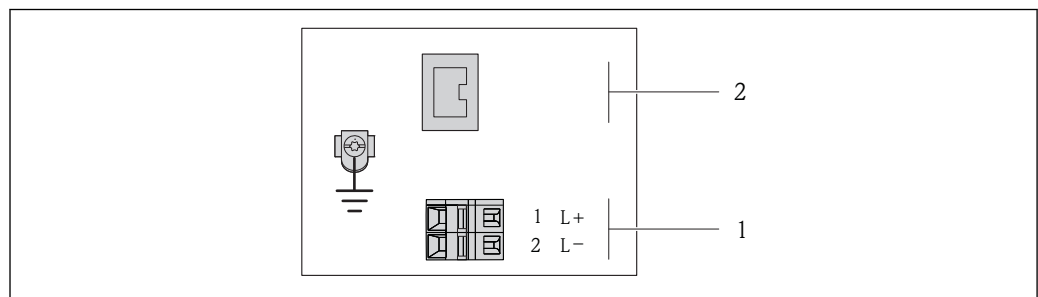
| 订购选项<br>“输出”   | 20 (L-)  | 10 (L+) | 72 (B)           | 62 (A) |
|--|----------|---------|------------------|--------|
| 选型代号 <b>M</b>  | 供电电压，本安型 |         | Modbus RS485，本安型 |        |
| 订购选项“输出”：<br>选型代号 <b>M</b> : Modbus RS485，在本安防爆场合中使用(通过 Promass 100 安全栅连接) |          |         |                  |        |

**连接类型：工业以太网(EtherNet/IP)**

订购选项“输出”，选型代号 **N**

订购变送器时，可以同时订购接线端子或仪表插头，取决于外壳类型。

| 订购选项<br>“外壳”   | 可选连接方式       |              | 订购选项<br>“电气连接”  |
|--|--------------|--------------|---|
|  | 输出           | 电源           |   |
| 选项<br><b>A、B</b>   | 仪表插头<br>→ 30 | 接线端子         | <ul style="list-style-type: none"> <li>■ 选型代号 <b>L</b>: M12x1 插头+NPT 1/2"螺纹</li> <li>■ 选型代号 <b>N</b>: M12x1 插头+ M20 接头</li> <li>■ 选型代号 <b>P</b>: M12x1 插头+ G 1/2"螺纹</li> <li>■ 选型代号 <b>U</b>: M12x1 插头+ M20 螺纹</li> </ul> |
| 选项<br><b>A、B、C</b>   | 仪表插头<br>→ 30 | 仪表插头<br>→ 30 | 选型代号 <b>Q</b> : 2 x M12x1 插头  |
| 订购选项“外壳”： <ul style="list-style-type: none"> <li>■ 选型代号 <b>A</b>: 一体式仪表，铝外壳，带涂层</li> <li>■ 选型代号 <b>B</b>: 一体式仪表，卫生型，不锈钢外壳</li> <li>■ 选型代号 <b>C</b>: 超紧凑型一体式仪表，卫生型，不锈钢外壳</li> </ul> |              |              |   |



A0017054

图 6 工业以太网(EtherNet/IP)型仪表的接线端子分配示意图

- 1 电源: 24 V DC
- 2 工业以太网(EtherNet/IP)

| 订购选项<br>“输出”                                    | 接线端子号        |        | 输出<br>仪表插头, M12x1  |
|---|--------------|--------|--------------------|
|   | 电源<br>2 (L-) | 1 (L+) |                    |
| 选型代号 <b>N</b>                                   | 24 V DC      |        | 工业以太网(EtherNet/IP) |
| 订购选项“输出”：<br>选型代号 <b>N</b> : 工业以太网(EtherNet/IP) |              |        |                    |

**连接类型: PROFINET**

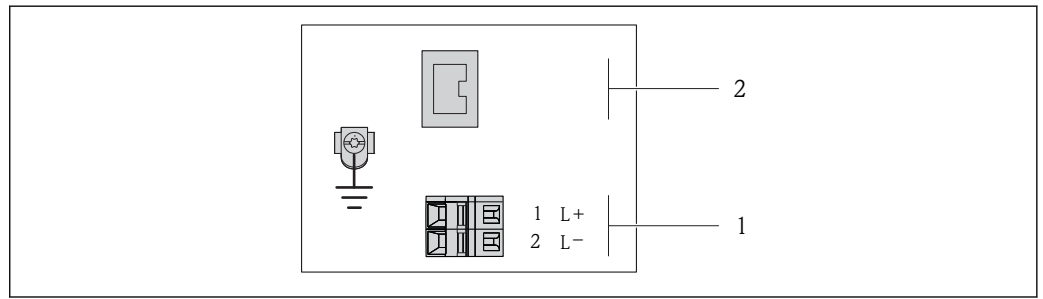
订购选项“输出”, 选型代号 **R**

订购变送器时, 可以同时订购接线端子或仪表插头, 取决于外壳类型。

| 订购选项<br>“外壳”         | 可选连接方式       |              | 订购选项<br>“电气连接”   |
|----------------------|--------------|--------------|--|
|                      | 输出           | 供电电压         |  |
| 选型代号<br><b>A、B</b>   | 仪表插头<br>→ 30 | 接线端子         | <ul style="list-style-type: none"> <li>▪ 选型代号 <b>L</b>: M12x1 插头+ NPT ½"螺纹</li> <li>▪ 选型代号 <b>N</b>: M12x1 插头+ M20 接头</li> <li>▪ 选型代号 <b>P</b>: M12x1 插头+ G ½"螺纹</li> <li>▪ 选型代号 <b>U</b>: M12x1 插头+ M20 螺纹</li> </ul> |
| 选型代号<br><b>A、B、C</b> | 仪表插头<br>→ 30 | 仪表插头<br>→ 30 | 选型代号 <b>Q</b> : 2 x M12x1 插头   |

订购选项“外壳”:

- 选型代号 **A**: 一体式仪表, 铝外壳, 带涂层
- 选型代号 **B**: 一体式仪表, 卫生型, 不锈钢外壳
- 选型代号 **C**: 超紧凑型一体式仪表, 卫生型, 不锈钢外壳



A0017054

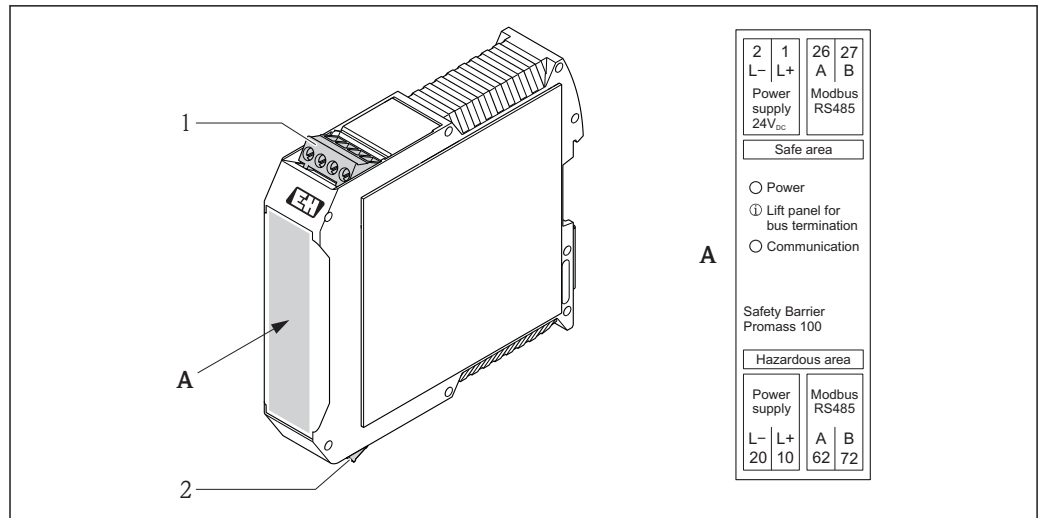
图 7 PROFINET 接线端子分配示意图

- 1 电源: 24 V DC
- 2 PROFINET

| 订购选项<br>“输出”  | 接线端子号        |        | 输出<br>仪表插头, M12x1 |
|---------------|--------------|--------|-------------------|
|               | 电源<br>2 (L-) | 1 (L+) |                   |
| 选型代号 <b>R</b> | 24 V DC      |        | PROFINET          |

订购选项“输出”:  
选型代号 **R**: PROFINET

**Promass 100 安全栅**



A0016922

图 8 Promass 100 安全栅和接线端子示意图

- 1 非危险区和 2 区/Div. 2 防爆场合
- 2 本安防爆场合

**针脚分配和仪表插头**

- i** M12x1 连接头的订货号请参考订购选项“电气连接”：
  - 4...20 mA HART、脉冲/频率/开关量输出 → 图 24
  - PROFIBUS DP → 图 25
  - Modbus RS485 → 图 26
  - 工业以太网(EtherNet/IP) → 图 28
  - PROFINET → 图 29

**供电电压**

适用于除本安型 MODBUS RS485 之外的所有连接类型(仪表端)

- i** 本安型 MODBUS RS485 仪表插头，供电电压 → 图 31

| <p style="text-align: center;">A0016809</p> | 针脚号   | 分配 |         |
|---|-------|----|---------|
|   | 1     | L+ | 24 V DC |
|   | 2     |    | 未分配     |
|   | 3     |    | 未分配     |
|   | 4     | L- | 24 V DC |
|   | 5     |    | 接地/屏蔽   |
| 编码  | 插头/插槽 |    |         |
| A   | 插头    |    |         |

- i** 建议使用下列插槽：
  - Binder (宾德公司)的 763 系列插槽，订货号：79 3440 35 05
  - 替换件：Phoenix (菲尼克斯)插槽，订货号：1669767 SAC-5P-M12MS
    - 订购选项“输出”，选型代号 **B**：4...20 mA HART，脉冲/频率/开关量输出
    - 订购选项“输出”，选型代号 **N**：工业以太网(EtherNet/IP)
  - 在危险区中使用仪表时：使用合适的认证型插槽

**4...20 mA HART, 带脉冲/频率/开关量输出**

仪表插头, 连接传输信号(仪表端)

|   | 针脚号 | 分配    |                       |
|---|-----|-------|-----------------------|
|   | 1   | +     | 4...20 mA HART (有源信号) |
|   | 2   | -     | 4...20 mA HART (有源信号) |
|   | 3   | +     | 脉冲/频率/开关量输出(无源信号)     |
|   | 4   | -     | 脉冲/频率/开关量输出(无源信号)     |
|   | 5   |       | 接地/屏蔽                 |
|   | 编码  | 插头/插槽 |                       |
| A | 插槽  |       |                       |

- 推荐插头: Binder (宾德公司)的 763 系列插槽, 订货号: 79 3439 12 05
- 在危险区中使用仪表时: 使用合适的认证型插头

**PROFIBUS DP**

在非危险区和 2 区/ Div. 2 防爆场合中使用。

仪表插头, 连接传输信号(仪表端)

|   | 针脚号 | 分配    |             |
|---|-----|-------|-------------|
|   | 1   |       | 未分配         |
|   | 2   | A     | PROFIBUS DP |
|   | 3   |       | 未分配         |
|   | 4   | B     | PROFIBUS DP |
|   | 5   |       | 接地/屏蔽       |
|   | 编码  | 插头/插槽 |             |
| B | 插槽  |       |             |

- 推荐插头: Binder (宾德公司)的 763 系列插槽, 订货号: 79 4449 20 05
- 在危险区中使用仪表时: 使用合适的认证型插头

**MODBUS RS485**

仪表插头, 连接传输信号, 带供电电压(仪表端), MODBUS RS485 (本安型)

|   | 针脚号 | 分配    |                   |
|---|-----|-------|-------------------|
|   | 1   | L+    | 供电电压, 本安型         |
|   | 2   | A     | Modbus RS485, 本安型 |
|   | 3   | B     |                   |
|   | 4   | L-    | 供电电压, 本安型         |
|   | 5   |       | 接地/屏蔽             |
|   | 编码  | 插头/插槽 |                   |
| A | 插头  |       |                   |

- 推荐插槽: Binder (宾德公司)的 763 系列插槽, 订货号: 79 3439 12 05
- 在危险区中使用仪表时: 使用合适的认证型插槽

**仪表插头，连接传输信号(仪表端)，MODBUS RS485 (非本安型)**

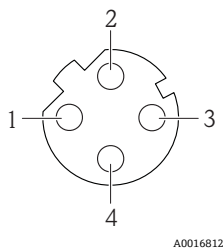
**i** 在非危险区和 2 区/ Div. 2 防爆场合中使用。

|  | 针脚号 | 分配    |              |
|---|-----|-------|--------------|
|   | 1   |       | 未分配          |
|   | 2   | A     | Modbus RS485 |
|   | 3   |       | 未分配          |
|   | 4   | B     | Modbus RS485 |
|   | 5   |       | 接地/屏蔽        |
|   | 编码  | 插头/插槽 |              |
| B   | 插槽  |       |              |

- i** 推荐插头: Binder (宾德公司)的 763 系列插槽, 订货号: 79 4449 20 05
- 在危险区中使用仪表时: 使用合适的认证型插头

**工业以太网(EtherNet/IP)**

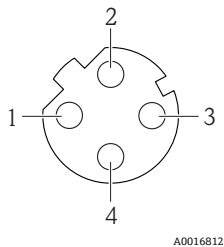
**仪表插头，连接传输信号(仪表端)**

|  | 针脚号 | 分配    |    |
|--|-----|-------|----|
|  | 1   | +     | Tx |
|  | 2   | +     | Rx |
|  | 3   | -     | Tx |
|  | 4   | -     | Rx |
|  | 编码  | 插头/插槽 |    |
|  | D   | 插槽    |    |

- i** 推荐插头:
- Binder (宾德公司)的 763 系列插槽, 订货号: 99 3729 810 04
  - Phoenix (菲尼克斯)插槽, 订货号: 1543223 SACC-M12MSD-4Q
  - 在危险区中使用仪表时: 使用合适的认证型插头

**PROFINET**

**仪表插头，连接传输信号(仪表端)**

|  | 针脚号 | 分配    |      |
|---|-----|-------|------|
|   | 1   | +     | TD + |
|   | 2   | +     | RD + |
|   | 3   | -     | TD - |
|   | 4   | -     | RD - |
|   | 编码  | 插头/插槽 |      |
|   | D   | 插槽    |      |

- i** 推荐插头:
- Binder (宾德公司)的 763 系列插槽, 订货号: 99 3729 810 04
  - Phoenix (菲尼克斯)插槽, 订货号: 1543223 SACC-M12MSD-4Q
  - 在危险区中使用仪表时: 使用合适的认证型插头

**供电电压**

必须测试供电单元, 确保满足安全要求(例如: PELV、SELV)。



**变送器**

采用以下通信方式的仪表型号:

- HART、ROFIBUS DP、工业以太网(EtherNet/IP): 20...30 V DC
- Modbus RS485 型仪表:
  - 在非危险区和 2 区/ Div. 2 防爆场合中使用: 20...30 V DC
  - 在本安防爆场合中使用: 由 Promass 100 安全栅供电

**Promass 100 安全栅**

20...30 V DC

**功率消耗**

**变送器**

| 订购选项“输出”                                     | 最大功率消耗 |
|--|--------|
| 选型代号 <b>B</b> : 4...20 mA HART, 带脉冲/频率/开关量输出 | 3.5 W  |
| 选型代号 <b>L</b> : PROFIBUS DP                  | 3.5 W  |
| 选型代号 <b>M</b> : Modbus RS485, 适用于在本安防爆场合中使用  | 2.45 W |
| 选型代号 <b>N</b> : 工业以太网(EtherNet/IP)           | 3.5 W  |
| 选型代号 <b>R</b> : PROFINET                     | 3.5 W  |

**Promass 100 安全栅**

| 订购选项“输出”                                    | 最大功率消耗 |
|---|--------|
| 选型代号 <b>M</b> : Modbus RS485, 适用于在本安防爆场合中使用 | 4.8 W  |

**电流消耗**

**变送器**

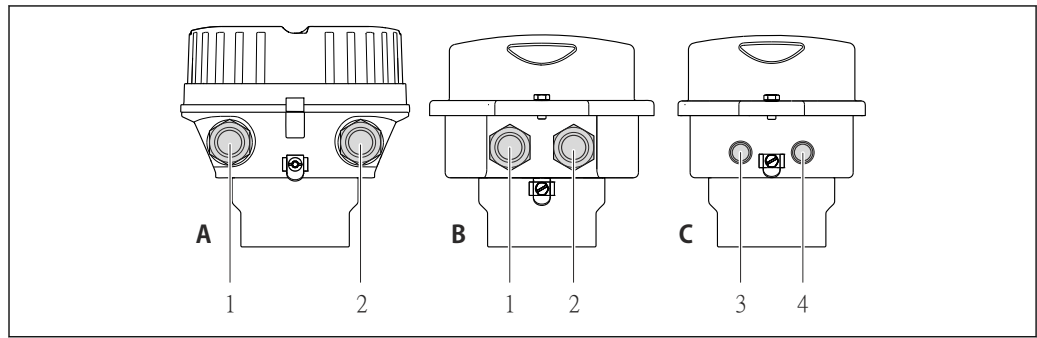
| 订购选项“输出”  | 最大电流消耗 | 最大启动电流            |
|---|--------|-------------------|
| 选型代号 <b>B</b> : 4...20 mA HART, 脉冲/频率/开关量输出                 | 145 mA | 18 A (< 0.125 ms) |
| 选型代号 <b>L</b> : PROFIBUS DP                                 | 145 mA | 18 A (< 0.125 ms) |
| 选型代号 <b>M</b> : Modbus RS485, 适用于在非危险区和 2 区/ Div. 2 防爆场合中使用 | 90 mA  | 10 A (< 0.8 ms)   |
| 选型代号 <b>M</b> : Modbus RS485, 适用于在本安防爆场合中使用                 | 145 mA | 16 A (< 0.4 ms)   |
| 选型代号 <b>N</b> : 工业以太网(EtherNet/IP)                          | 145 mA | 18 A (< 0.125 ms) |
| 选型代号 <b>R</b> : PROFINET                                    | 145 mA | 18 A (< 0.125 ms) |

**Promass 100 安全栅**

| 订购选项“输出”                                    | 最大电流消耗 | 最大启动电流          |
|---|--------|-----------------|
| 选型代号 <b>M</b> : Modbus RS485, 适用于在本安防爆场合中使用 | 230 mA | 10 A (< 0.8 ms) |

**电源故障**

- 累加器中保存最近一次测量值。
- 取决于仪表型号, 仪表存储单元或外接存储单元(HistoROM DAT)中保存设置。
- 外接存储单元(HistoROM DAT)中保存设置。
- 保存错误信息(包括总运行小时数)。



A0016924

- A 外壳类型: 一体式仪表, 铝外壳, 带涂层  
 B 外壳类型: 一体式仪表, 卫生型, 不锈钢外壳  
 1 电缆入口或仪表插头, 连接传输信号  
 2 电缆入口或仪表插头, 连接供电电压  
 C 外壳类型: 超紧凑型一体式仪表, 卫生型, 不锈钢外壳, 带 M12 仪表插头  
 3 仪表插头, 连接传输信号  
 4 仪表插头, 连接供电电压



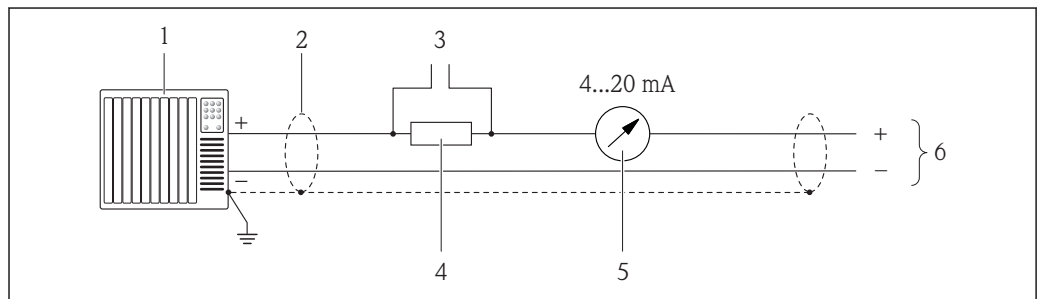
- 接线端子分配 → 23
- 针脚分配和仪表插头 → 30



带连接头的仪表型号, 无需打开变送器外壳即可连接信号电缆或供电电缆。

### 连接实例

#### 4...20 mA HART 电流输出

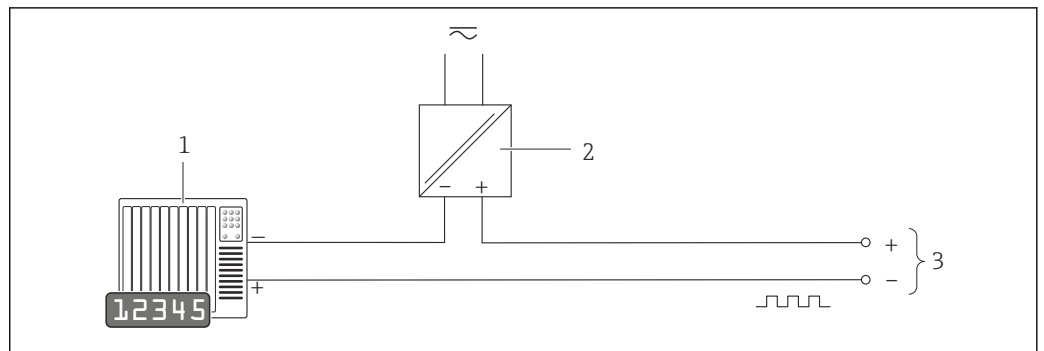


A0016800

图 9 4...20 mA HART 有源电流输出的连接实例

- 1 带电流输入的自动化系统(例如: PLC)
- 2 电缆屏蔽层, 注意电缆规格
- 3 连接 HART 操作设备
- 4 HART 通信阻抗( $\geq 250 \Omega$ ): 注意最大负载
- 5 模拟式显示单元: 注意最大负载
- 6 变送器

### 脉冲/频率输出

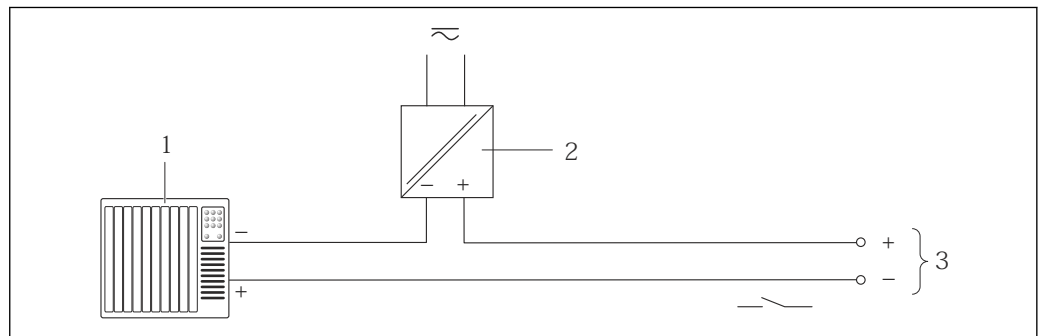


A0016801

图 10 脉冲/频率输出(无源信号)的连接实例

- 1 自动化系统, 带脉冲/频率输入(例如: PLC)
- 2 电源
- 3 变送器: 注意输入参数 → 图 9

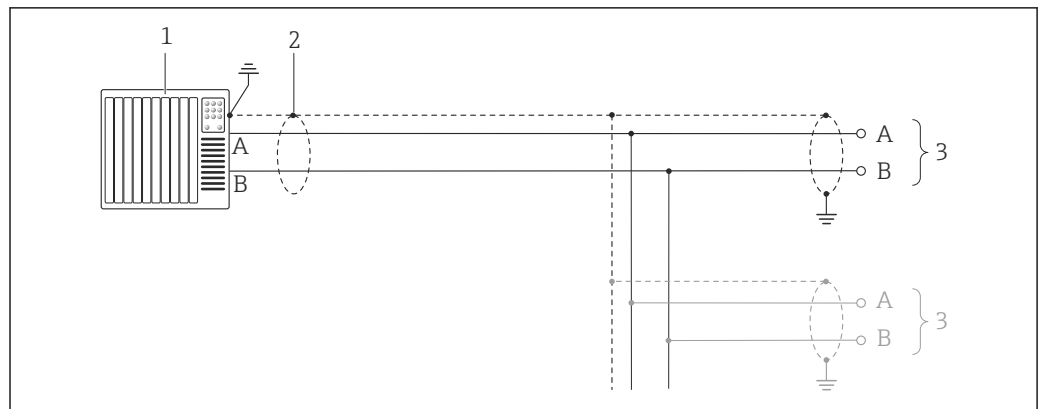
### 开关量输出



A0016802

图 11 开关量输出(无源信号)的连接实例

- 1 自动化系统, 带开关量输入(例如: PLC)
- 2 电源
- 3 变送器: 注意输入值

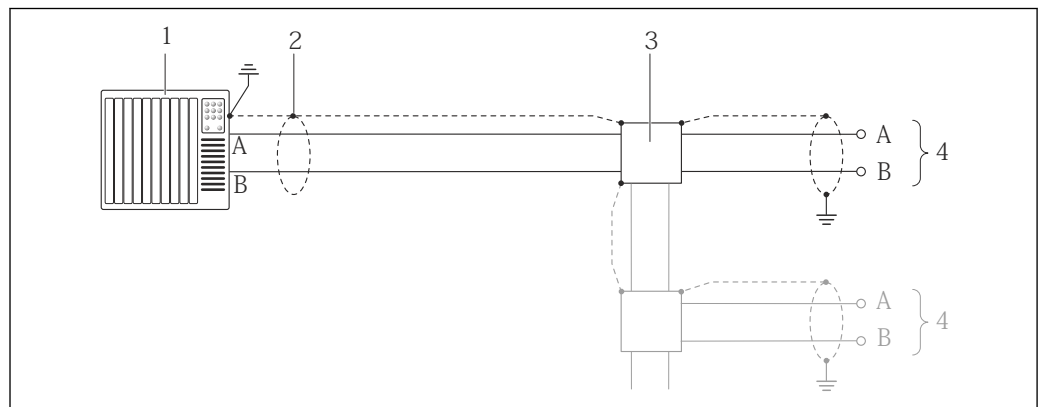
**PROFIBUS DP**

A0021429

图 12 PROFIBUS DP 的连接示例，在非危险区和 2 区/ Div. 2 防爆场合中

- 1 控制系统(例如: PLC)
- 2 电缆屏蔽层: 电缆屏蔽层必须两端接地, 确保满足 EMC 要求; 注意电缆规格
- 3 变送器

**i** 波特率大于 1.5 MBaud 时, 必须使用 EMC 电缆入口, 且电缆屏蔽层必须应尽可能深地插入至接线端子中。

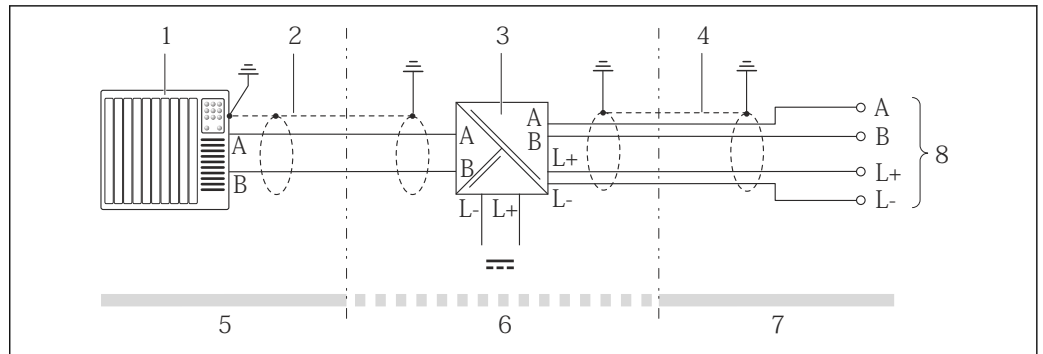
**Modbus RS485****Modbus RS485, 非危险区和 2 区/ Div. 2 防爆场合**

A0016803

图 13 Modbus RS485 的连接示例，在非危险区和 2 区/ Div. 2 防爆场合中

- 1 控制系统(例如: PLC) PLC
- 2 电缆屏蔽层: 电缆屏蔽层必须两端接地, 确保满足 EMC 要求; 注意电缆规格
- 3 配电箱
- 4 变送器

**Modbus RS485, 本安型**

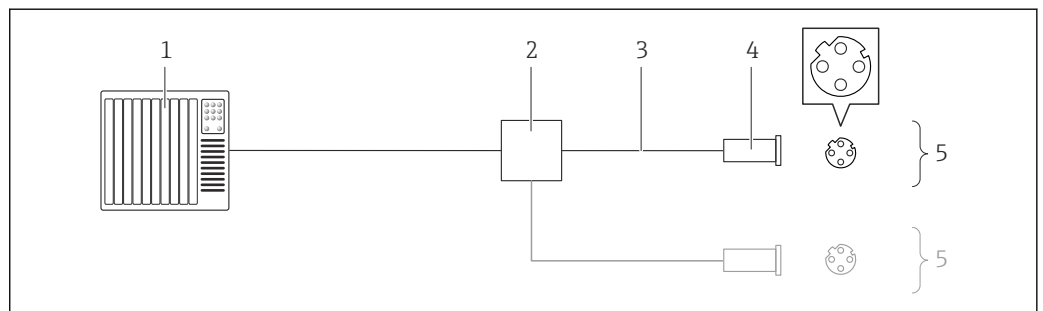


A0016804

图 14 本安型 Modbus RS485 的连接实例

- 1 控制系统(例如: PLC) PLC
- 2 电缆屏蔽层: 注意电缆规格
- 3 Promass 100 安全栅
- 4 注意电缆规格
- 5 非危险区
- 6 非危险区和 2 区/ Div. 2 防爆场合
- 7 本安防爆场合
- 8 变送器

**工业以太网(EtherNet/IP)**

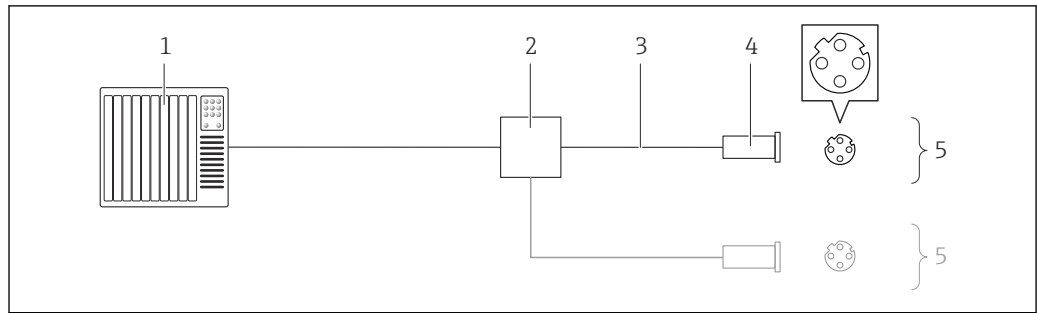


A0016805

图 15 工业以太网(EtherNet/IP)的连接实例

- 1 控制系统(例如: PLC)
- 2 以太网开关
- 3 注意电缆规格
- 4 仪表插头
- 5 变送器

## PROFINET

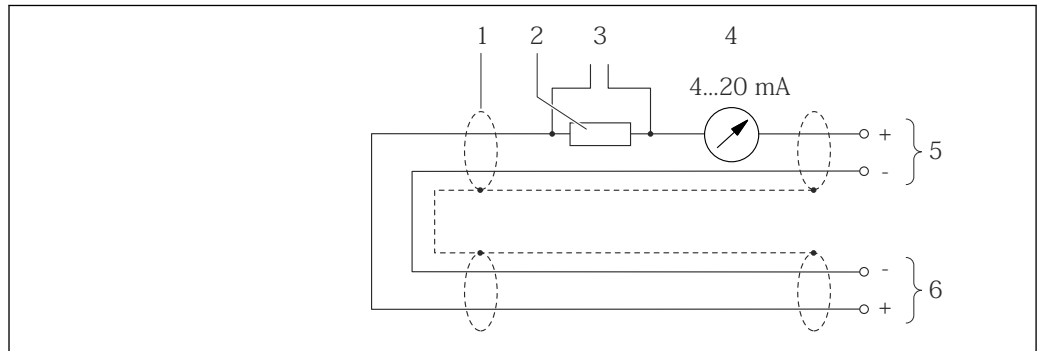


A0016805

图 16 PROFINET 的连接电缆

- 1 控制系统(例如: PLC)
- 2 以太网开关
- 3 注意电缆规格
- 4 连接头
- 5 变送器

## HART 输入



A0019828

图 17 HART 输入(burst 模式)的连接示例, 通过有源电流输出

- 1 电缆屏蔽层: 注意电缆规格
- 2 HART 通信阻抗( $\geq 250 \Omega$ ): 注意最大负载
- 3 HART 操作设备的连接
- 4 模拟式显示单元
- 5 变送器
- 6 传感器, 外部测量值

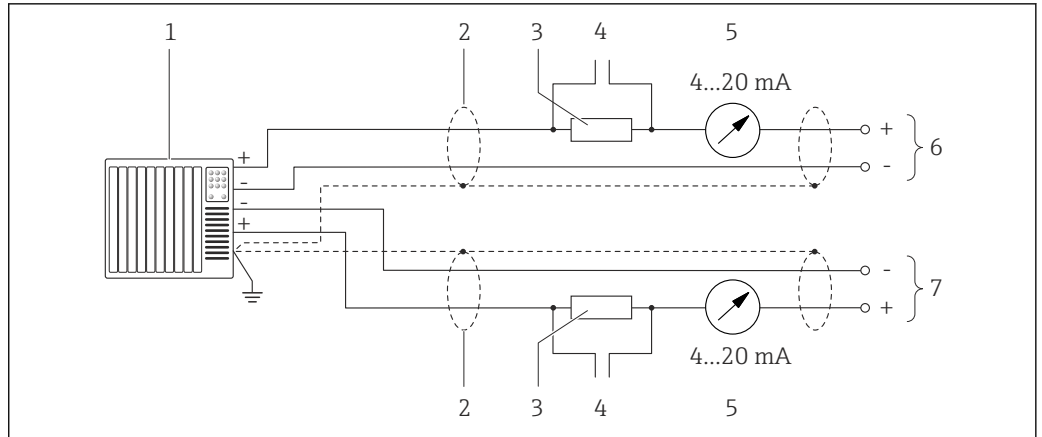


图 18 HART 输入(主站模式)的连接示例, 通过有源电流输出

- 1 带电流输入的自动化系统(例如: PLC)  
前提: HART 6 版自动化系统, 可以处理 HART 命令 113 和 114
- 2 电缆屏蔽层: 注意电缆规格
- 3 HART 通信阻抗( $\geq 250 \Omega$ ): 注意最大负载
- 4 HART 操作设备的连接
- 5 模拟式显示单元
- 6 变送器
- 7 传感器, 外部测量值

A0019830


## 电势平衡

### 要求

无需采取其他措施确保电势平衡。

为了确保正确测量, 请注意以下几点:

- 流体和传感器等电势
- 工厂内部的接地规范

 在危险区域中使用的仪表请遵守防爆(Ex)文档资料(XA)要求。

## 接线端子

### 变送器

压簧式接线端子, 线芯横截面积为  $0.5...2.5 \text{ mm}^2$  (20...14 AWG)

### Promass 100 安全栅

插入式螺纹接线端子, 线芯横截面积为  $0.5...2.5 \text{ mm}^2$  (20...14 AWG)

## 电缆入口

- 缆塞: M20  $\times$  1.5, 带  $\phi 6...12 \text{ mm}$  (0.24...0.47 in) 电缆
- 螺纹电缆入口:
  - NPT  $\frac{1}{2}$ "
  - G  $\frac{1}{2}$ "
  - M20

## 电缆规格

### 允许温度范围

- $-40 \text{ }^\circ\text{C}$  ( $-40 \text{ }^\circ\text{F}$ )... $+80 \text{ }^\circ\text{C}$  ( $+176 \text{ }^\circ\text{F}$ )
- 最低要求: 电缆温度范围  $\geq$  (环境温度+20 K)

### 供电电缆

使用标准安装电缆即可。

### 信号电缆

### 电流输出

4...20 mA HART 时: 建议使用屏蔽电缆。请遵守工厂的接地规范。

### 脉冲/频率/开关量输出

使用标准安装电缆即可。

**PROFIBUS DP**

IEC 61158 标准规定两种类型的总线电缆(A 型和 B 型)适用于所有传输速率。建议使用 A 型电缆。

|        |  |
|--------|--|
| 电缆类型   | A  |
| 特征阻抗   | 135...165 Ω, 测量频率为 3...20 MHz 时            |
| 电缆容抗   | <30 pF/m                                   |
| 线芯横截面积 | >0.34 mm <sup>2</sup> (22 AWG)             |
| 电缆类型   | 双绞线  |
| 回路阻抗   | ≤110 Ω/km                                  |
| 信号阻尼时间 | Max. 9 dB, 在电缆横截面的整个长度范围内                  |
| 屏蔽     | 铜织网屏蔽双绞线, 或薄膜织网屏蔽层。进行电缆屏蔽层接地操作时, 注意工厂接地规范。 |

**Modbus RS485**

EIA/TIA-485 标准规定两种类型的总线电缆(A 型和 B 型)适用于所有传输速率。建议使用 A 型电缆。

|        |  |
|--------|--|
| 电缆类型   | A  |
| 特征阻抗   | 135...165 Ω, 测量频率为 3...20 MHz 时            |
| 电缆容抗   | <30 pF/m                                   |
| 线芯横截面积 | >0.34 mm <sup>2</sup> (22 AWG)             |
| 电缆类型   | 双绞线  |
| 回路阻抗   | ≤110 Ω/km                                  |
| 信号阻尼时间 | Max. 9 dB, 在电缆横截面的整个长度范围内                  |
| 屏蔽     | 铜织网屏蔽双绞线, 或薄膜织网屏蔽层。进行电缆屏蔽层接地操作时, 注意工厂接地规范。 |

**工业以太网(EtherNet/IP)**

ANSI/TIA/EIA-568-B.2 标准的附录规定 CAT5 为工业以太网(EtherNet/IP)中使用的电缆的最低等级。建议使用 CAT 5e 和 CAT 6。



工业以太网(EtherNet/IP)网络设计和安装的详细信息请参考 ODVA 组织的“工业以太网(EtherNet/IP)设计和安装手册”。

**PROFINET**

IEC 61156-6 标准中规定 CAT 5 为 PROFINET 使用电缆的最低等级。建议使用 CAT 5e 和 CAT 6。



PROFINET 网络的设计和安装的详细信息请参考：“PROFINET 布线和互连技术”、PROFINET 指南

**Promass 100 安全栅和测量仪表间的连接电缆**

|        |                              |
|--------|------------------------------|
| 电缆类型   | 屏蔽双芯双绞电缆。电缆屏蔽层接地时, 注意工厂接地规范。 |
| 最大电缆阻抗 | 2.5 Ω, 单侧                    |



遵守最大电缆阻抗要求, 确保测量设备能正常工作。





各种电缆横截面积下的最大电缆长度请参考下表。注意危险区中的最大电容和每单位电缆长度的电感，以及连接参数。

| 线芯横截面积             |       | 最大电缆长度 |      |
|--------------------|-------|--------|------|
| [mm <sup>2</sup> ] | [AWG] | [m]    | [ft] |
| 0.5                | 20    | 70     | 230  |
| 0.75               | 18    | 100    | 328  |
| 1.0                | 17    | 100    | 328  |
| 1.5                | 16    | 200    | 656  |
| 2.5                | 14    | 300    | 984  |

## 性能参数

### 参考操作条件


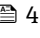
- 误差限定值符合 ISO 11631 标准
- 水: +15...+45 °C (+59...+113 °F); 2...6 bar (29...87 psi)
- 在标定误差范围内
- 在符合 ISO 17025 溯源认证标准的标定装置上进行测量精度标定

 使用 Applicator 选型软件计算测量误差 →  86

### 最大测量误差

o.r. = 读数值的; 1 g/cm<sup>3</sup> = 1 kg/l; T = 介质温度

#### 基本测量精度

 设计准则 →  43

#### 质量流量和体积流量(液体)

±0.10 % o.r.

#### 质量流量(气体)

±0.50 % o.r.

#### 密度(液体)

| 在参考操作条件下             |                        | 标准密度标定 <sup>1)</sup> |                        | 扩展范围密度参数 <sup>2) 3)</sup> |                        |
|----------------------|------------------------|----------------------|------------------------|---------------------------|------------------------|
| [g/cm <sup>3</sup> ] | [lbs/in <sup>3</sup> ] | [g/cm <sup>3</sup> ] | [lbs/in <sup>3</sup> ] | [g/cm <sup>3</sup> ]      | [lbs/in <sup>3</sup> ] |
| ±0.0005              | ±0.00097               | ±0.02                | ±0.039                 | ±0.002                    | ±0.0039                |

- 1) 在整个温度范围和密度范围内有效
- 2) 特殊密度标定的有效范围: 0...2 g/cm<sup>3</sup>、+5...+80 °C (+41...+176 °F)
- 3) 订购选项“应用软件包”，选型代号 EF “特殊密度和浓度”

#### 温度

±0.5 °C ± 0.005 · T °C (±0.9 °F ± 0.003 · (T - 32) °F)

## 零点稳定性

| DN   |                | 零点稳定性  |          |
|------|----------------|--------|----------|
| [mm] | [in]           | [kg/h] | [lb/min] |
| 1    | $\frac{1}{24}$ | 0.0010 | 0.000036 |
| 2    | $\frac{1}{12}$ | 0.0050 | 0.00018  |
| 4    | $\frac{1}{6}$  | 0.0225 | 0.0008   |

## 流量

不同量程比时的流量取决于标称口径。


## 公制(SI)单位

| DN<br>[mm] | 1:1    | 1:10   | 1:20   | 1:50   | 1:100  | 1:500  |
|------------|--------|--------|--------|--------|--------|--------|
|            | [kg/h] | [kg/h] | [kg/h] | [kg/h] | [kg/h] | [kg/h] |
| 1          | 20     | 2      | 1      | 0.4    | 0.2    | 0.04   |
| 2          | 100    | 10     | 5      | 2      | 1      | 0.2    |
| 4          | 450    | 45     | 22.5   | 9      | 4.5    | 0.9    |

## 英制(US)单位

| DN<br>[inch]   | 1:1      | 1:10     | 1:20     | 1:50     | 1:100    | 1:500    |
|----------------|----------|----------|----------|----------|----------|----------|
|                | [lb/min] | [lb/min] | [lb/min] | [lb/min] | [lb/min] | [lb/min] |
| $\frac{1}{24}$ | 0.735    | 0.074    | 0.037    | 0.015    | 0.007    | 0.001    |
| $\frac{1}{12}$ | 3.675    | 0.368    | 0.184    | 0.074    | 0.037    | 0.007    |
| $\frac{1}{6}$  | 16.54    | 1.654    | 0.827    | 0.331    | 0.165    | 0.033    |

## 输出精度

 采用模拟量输出时，测量误差必须考虑输出精度；而采用现场总线输出时(例如：Modbus RS485、工业以太网(EtherNet/IP))，无需考虑。

基本输出精度如下：

## 电流输出

|      |                          |
|------|--------------------------|
| 测量精度 | Max. $\pm 5 \mu\text{A}$ |
|------|--------------------------|

## 脉冲/频率输出

o.r. = 读数值的

|      |   |
|------|---|
| 测量精度 | Max. $\pm 50 \text{ ppm o.r.}$ (在整个环境温度范围内) |
|------|---|

## 重复性

o.r. = 读数值的；  $1 \text{ g/cm}^3 = 1 \text{ kg/l}$ ； T = 介质温度


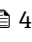
## 基本重复性

质量流量和体积流量(液体)

$\pm 0.05 \% \text{ o.r.}$

质量流量(气体)

$\pm 0.25 \% \text{ o.r.}$

 设计准则 →  43

**密度(液体)**

$\pm 0.00025 \text{ g/cm}^3$

**温度**

$\pm 0.25 \text{ }^\circ\text{C} \pm 0.0025 \cdot T \text{ }^\circ\text{C} (\pm 0.45 \text{ }^\circ\text{F} \pm 0.0015 \cdot (T-32) \text{ }^\circ\text{F})$

**响应时间**

响应时间取决于仪表设置(阻尼时间)

**环境温度的影响**

**电流输出**

o.r. =读数值的

|      |   |
|------|---|
| 温度系数 | Max. $\pm 0.005\%$ o.r./ $^\circ\text{C}$ |
|------|---|

**脉冲/频率输出**

|      |               |
|------|---------------|
| 温度系数 | 无附加效果。包括测量精度。 |
|------|---------------|

**介质温度的影响**

**质量流量和体积流量**

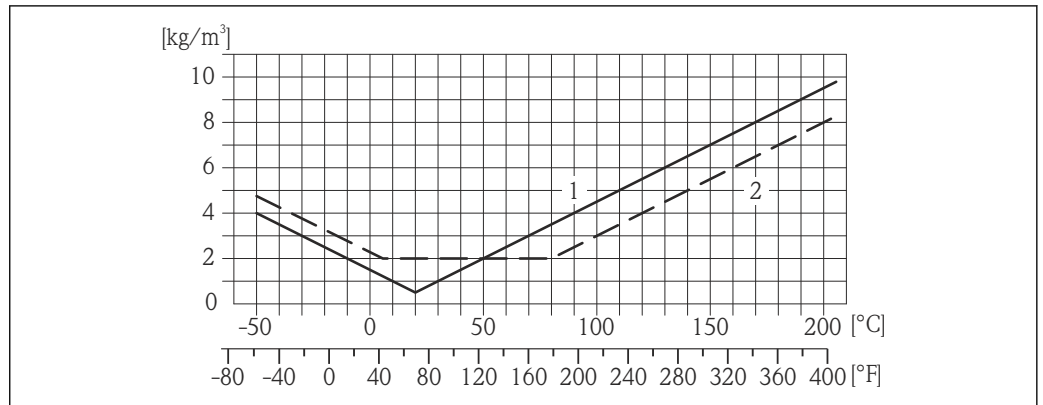
过程温度不同于零点校正温度时, 传感器测量误差典型值为满量程值的 $\pm 0.0002\%$  / $^\circ\text{C}$  (满量程值的 $\pm 0.0001\%$  / $^\circ\text{F}$ )。

**密度**

过程温度不同于密度标定温度时, 传感器测量误差的典型值为 $\pm 0.00005 \text{ g/cm}^3$  / $^\circ\text{C}$  ( $\pm 0.000025 \text{ g/cm}^3$  / $^\circ\text{F}$ )。可以进行现场密度标定。

**扩展密度(特殊密度标定)**

过程温度超出有效范围时( $\rightarrow$  41), 测量误差为 $\pm 0.00005 \text{ g/cm}^3$  / $^\circ\text{C}$  ( $\pm 0.000025 \text{ g/cm}^3$  / $^\circ\text{F}$ )



- 1 现场密度标定, 例如: 在 $+20 \text{ }^\circ\text{C}$  ( $+68 \text{ }^\circ\text{F}$ )时
- 2 特殊密度标定

**温度**

$\pm 0.005 \cdot T \text{ }^\circ\text{C} (\pm 0.005 \cdot (T - 32) \text{ }^\circ\text{F})$

**介质压力的影响**

过程压力不同于标定压力时, 对测量精度无影响。

**设计准则**

o.r. =读数值的, o.f.s. =满量程值的

BaseAccu =基本测量精度(% o.r.), BaseRepeat =基本重复性(% o.r.)

MeasValue =测量值; ZeroPoint =零点稳定性

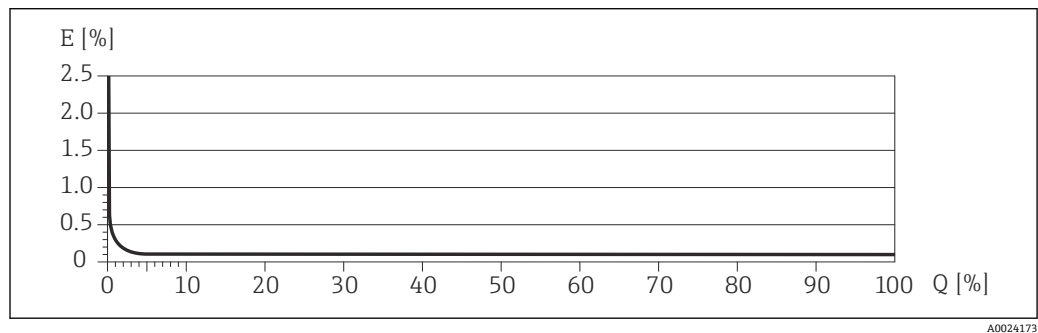
基于流量计算最大测量误差

| 流量  | 最大测量误差(% o.r.)  |
|---|---|
| $\geq \frac{\text{ZeroPoint}}{\text{BaseAccu}} \cdot 100$<br>A0021332 | $\pm \text{BaseAccu}$<br>A0021339                                     |
| $< \frac{\text{ZeroPoint}}{\text{BaseAccu}} \cdot 100$<br>A0021333    | $\pm \frac{\text{ZeroPoint}}{\text{MeasValue}} \cdot 100$<br>A0021334 |

基于流量计算最大重复性

| 流量  | 最大重复性(% o.r.)   |
|---|---|
| $\geq \frac{1/2 \cdot \text{ZeroPoint}}{\text{BaseRepeat}} \cdot 100$<br>A0021335 | $\pm \text{BaseRepeat}$<br>A0021340   |
| $< \frac{1/2 \cdot \text{ZeroPoint}}{\text{BaseRepeat}} \cdot 100$<br>A0021336    | $\pm 1/2 \cdot \frac{\text{ZeroPoint}}{\text{MeasValue}} \cdot 100$<br>A0021337 |

最大测量误差的计算实例

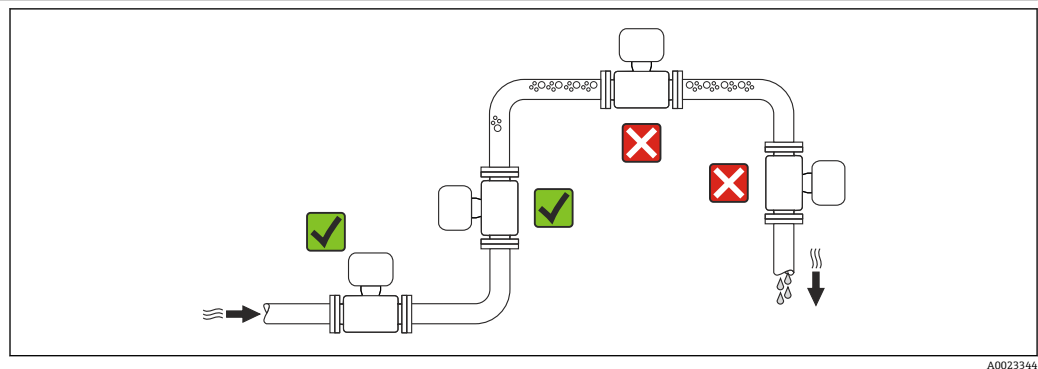


E 最大测量误差(% o.r.) (实例)  
Q 流量(%)

安装条件

安装时，无需采取其他措施，例如：使用额外支撑。仪表自身结构能有效抵消外界应力。

安装位置

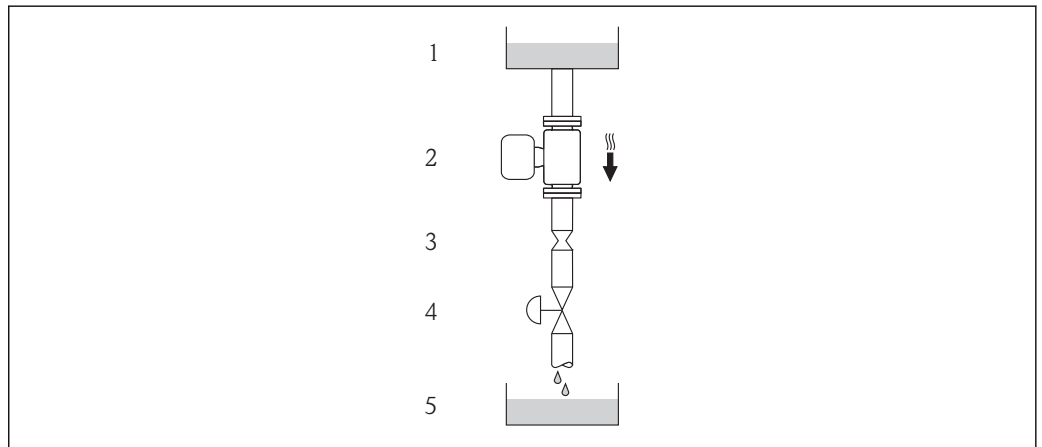


测量管中出现气泡积聚现象时会增大测量误差，避免在管道中的下列位置处安装：

- 管道的最高点
- 直接安装在向下排空管道的上方

**在向下排空管道中安装**

此外，在向下排空管道中安装流量计时，建议安装节流孔板或一段缩径管，防止测量过程中出现空管。



A0015596

图 19 在向下排空管道中安装(例如: 批处理应用)

- 1 供料罐
- 2 传感器
- 3 节流孔板
- 4 阀门
- 5 计量罐

| DN   |      | Ø 节流孔板直径 |      |
|------|------|----------|------|
| [mm] | [in] | [mm]     | [in] |
| 1    | 1/24 | 0.8      | 0.03 |
| 2    | 1/12 | 1.5      | 0.06 |
| 4    | 1/8  | 3.0      | 0.12 |

**安装方向**

参考传感器铭牌上的箭头指向进行安装，务必确保箭头指向与管道中介质的流向一致。

| 安装方向     |                | 推荐安装方向                      |
|----------|----------------|-----------------------------|
| <b>A</b> | 竖直管道           | <br>☑☑                      |
| <b>B</b> | 水平管道，变送器表头朝上   | <br>☑☑ <sup>1)</sup><br>例外: |
| <b>C</b> | 水平管道，变送器表头朝下   | <br>☑☑ <sup>2)</sup><br>例外: |
| <b>D</b> | 水平管道，变送器表头朝左/右 | <br>☒                       |

- 1) 在低过程温度的应用场合中，环境温度可能会降低。建议采取此安装方向，确保不会低于变送器的最低环境温度。
- 2) 在高过程温度的应用场合中，环境温度可能会升高。建议采取此安装方向，确保不会超出变送器的最高环境温度。

**前后直管段**

只要不存在气穴现象，均无需考虑接头的前后直管段长度，例如：阀门、弯头或三通 → 图 54。

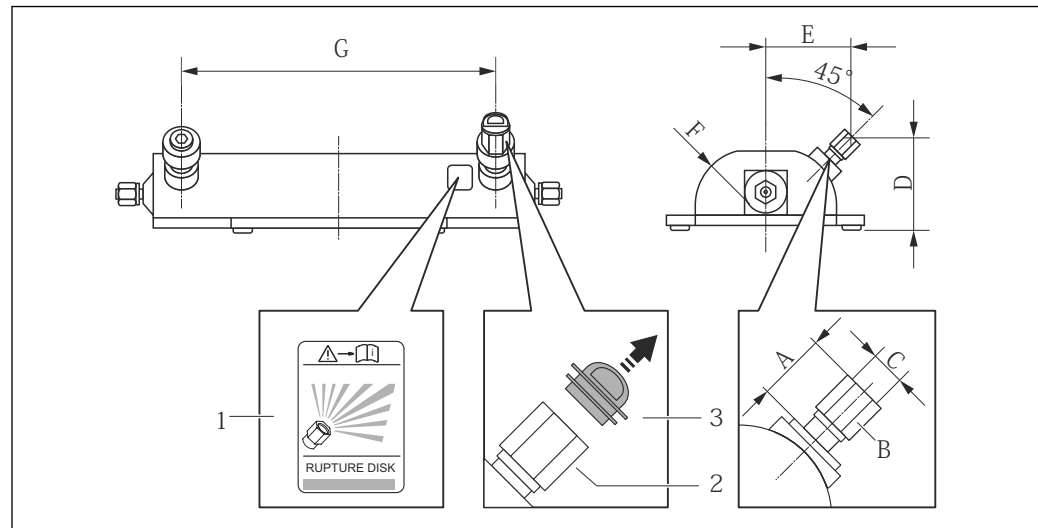
## 特殊安装指南

## 爆破片

在仪表安装过程中，务必确保爆破片未被损坏，能够正常工作。爆破片侧旁有粘贴标签。其他相关过程信息→ 54。

现有安装短管不具备冲洗或压力监控功能，仅仅用于标识爆破片的安装位置。

泄放设备可以拧入至爆破片的内螺纹上，爆破片故障时能够排出泄漏的介质。



A0019676

- 1 爆破片标签
- 2 爆破片，带 1/2" NPT 内螺纹，1"对角宽度
- 3 运输保护帽

## 公制(SI)单位

| DN   | A    | B    | C     | D    | E    | F    | G    |
|------|------|------|-------|------|------|------|------|
| [mm] | [mm] | [in] | [in]  | [mm] | [mm] | [mm] | [mm] |
| 1    | 约 42 | AF 1 | ½ NPT | 77.0 | 70.0 | 47.0 | 178  |
| 2    | 约 42 | AF 1 | ½ NPT | 77.0 | 70.0 | 47.0 | 260  |
| 4    | 约 42 | AF 1 | ½ NPT | 83.0 | 83.0 | 59.5 | 385  |

## 英制(US)单位

| DN              | A      | B    | C     | D    | E    | F    | G     |
|-----------------|--------|------|-------|------|------|------|-------|
| [in]            | [in]   | [in] | [in]  | [in] | [in] | [in] | [in]  |
| ½ <sub>24</sub> | 约 1.65 | AF 1 | ½ NPT | 3.0  | 2.8  | 1.85 | 7.01  |
| ½ <sub>12</sub> | 约 1.65 | AF 1 | ½ NPT | 3.0  | 2.8  | 1.85 | 10.24 |
| ½ <sub>8</sub>  | 约 1.65 | AF 1 | ½ NPT | 3.3  | 3.2  | 2.34 | 15.16 |

## 壁式安装

## ⚠ 警告

## 传感器安装错误

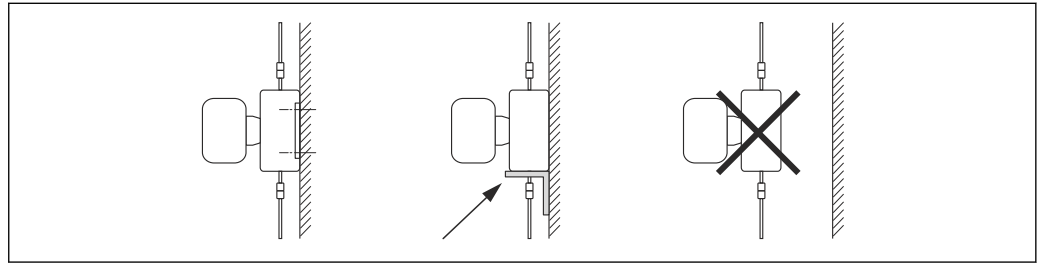
测量管破裂，存在人员受伤的风险

- ▶ 传感器不得自由悬挂安装在管道上。
- ▶ 使用安装底板将传感器直接安装在地板、墙壁或天花板上。
- ▶ 通过牢固安装的支撑底板固定传感器(例如：角形安装支架)。

建议采用下列安装方式：

### 竖直管道

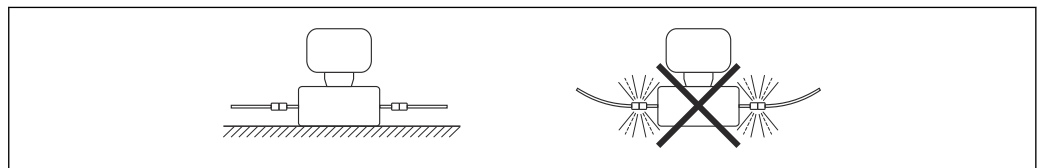
- 使用安装底板直接安装在墙壁上
- 通过安装在墙壁上的角形安装支架支撑传感器



A0019631

### 水平管道

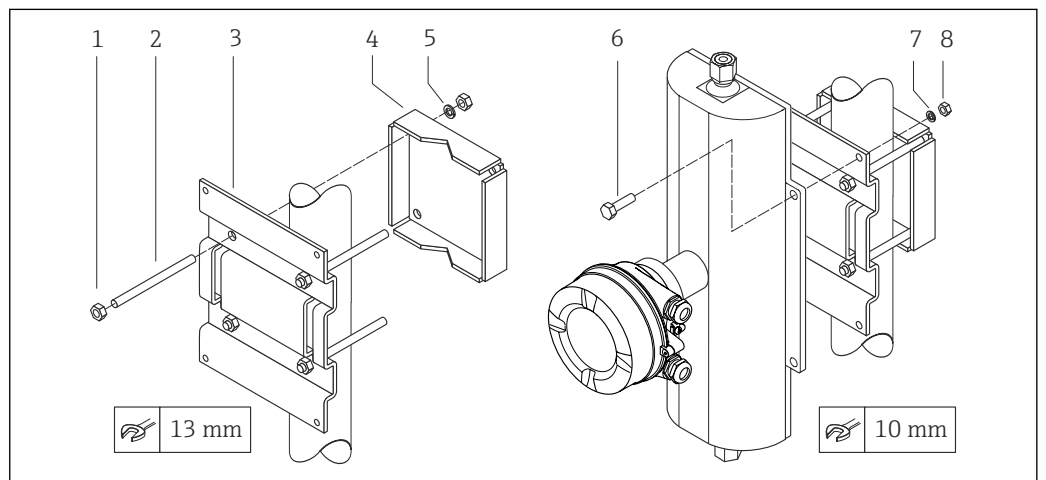
将仪表安装在牢固固定的支撑底板上



A0019632

### 柱式安装套件

使用柱式安装套件将仪表固定安装在管道或立柱上(订购选项“附件”，选型代号 PR)。



A0019746

图 20 柱式安装套件示意图

- 1 六角螺母 M8 × 0.8, 8 颗
- 2 螺栓 M8 × 150, 4 颗
- 3 柱式安装底板, 1 块
- 4 柱式安装固定板, 1 块
- 5 弹簧垫圈 M8, 4 个
- 6 六角螺栓 M6 × 20, 4 颗
- 7 弹簧垫圈 M6, 4 个
- 8 六角螺栓 M6 × 0.8, 4 颗

### 零点校正

所有测量设备均采用最先进技术进行标定。标定在参考操作条件下进行→ 图 41。因此，通常无需进行现场零点校正！

根据现场应用经验，只有在特定应用场合下才建议进行零点校正：

- 极小流量的极高精度测量
- 在极端过程条件或操作条件下(例如：极高过程温度或极高粘度的流体)

## 安装 Promass 100 安全栅

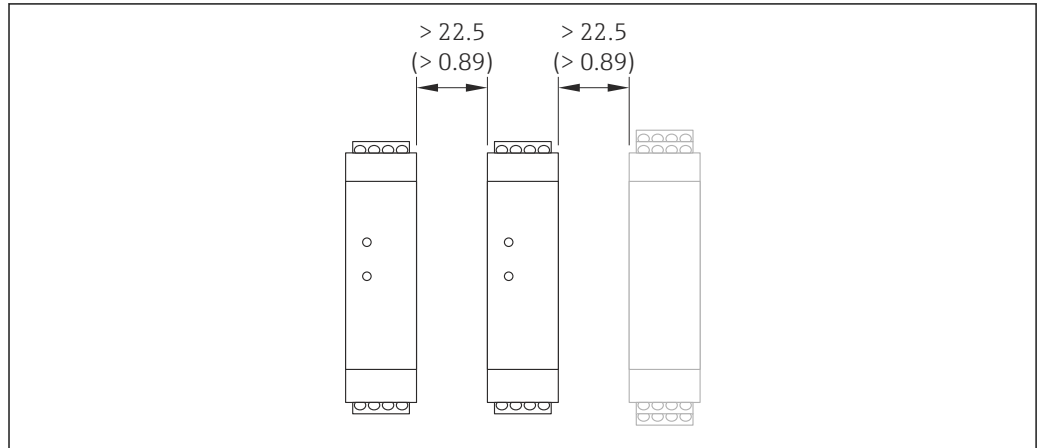


图 21 Promass100 安全栅或其他模块间的最小安装距离。单位: mm (in)

## 环境条件

## 环境温度范围

|                 |             |  |
|-----------------|-------------|--|
| 测量仪表            | 非防爆型        | -40...+60 °C (-40...+140 °F)   |
|                 | Ex na, NI 型 | -40...+60 °C (-40...+140 °F)   |
|                 | Ex ia, IS 型 | <ul style="list-style-type: none"> <li>■ -40...+60 °C (-40...+140 °F)</li> <li>■ -50...+60 °C (-58...+140 °F) (订购选项“测试, 证书”, 选型代号 JM)</li> </ul> |
| 现场显示            |             | -20...+60 °C (-4...+140 °F)<br>超出温度范围时, 显示单元可能无法正常工作。  |
| Promass 100 安全栅 |             | -40...+60 °C (-40...+140 °F)   |

- ▶ 户外使用时:  
避免阳光直射, 在气候炎热的地区中使用时, 特别需要注意。

**i** 防护罩可以向 Endress+Hauser 订购: 参考“附件”

## 温度表

下表中列举了在危险区中使用的仪表的最高介质温度  $T_m$  ( $T_6...T_1$ )与最高环境温度  $T_a$  间的相互关系。

## Ex ia、cCSAUS IS

## 公制(SI)单位

| 订购选项“外壳”                       | $T_a$<br>[°C] | $T_6$<br>[85 °C] | $T_5$<br>[100 °C] | $T_4$<br>[135 °C] | $T_3$<br>[200 °C] | $T_2$<br>[300 °C] | $T_1$<br>[450 °C] |
|--------------------------------|---------------|------------------|-------------------|-------------------|-------------------|-------------------|-------------------|
| 选型代号 A “一体式仪表, 铝外壳, 带涂层”       | 35            | 50               | 85                | 120               | 150 <sup>1)</sup> | 150 <sup>2)</sup> | 150 <sup>2)</sup> |
|                                | 50            | -                | 85                | 120               | 150 <sup>1)</sup> | 150 <sup>2)</sup> | 150 <sup>2)</sup> |
| 选型代号 B “一体式仪表, 卫生型, 不锈钢外壳”     | 60            | -                | -                 | 120               | 150 <sup>1)</sup> | 150 <sup>2)</sup> | 150 <sup>2)</sup> |
| 选型代号 C “超紧凑型一体式仪表, 卫生型, 不锈钢外壳” | 35            | 50               | 85                | 120               | 150 <sup>1)</sup> | 150 <sup>2)</sup> | 150 <sup>2)</sup> |
|                                | 45            | -                | 85                | 120               | 150 <sup>1)</sup> | 150 <sup>2)</sup> | 150 <sup>2)</sup> |
|                                | 50            | -                | -                 | 120               | 150 <sup>1)</sup> | 150 <sup>2)</sup> | 150 <sup>2)</sup> |

- 1) 适用于最高介质温度为  $T_m = 205$  °C 的传感器:  $T_m = 170$  °C
- 2) 适用于最高介质温度为  $T_m = 205$  °C 的传感器:  $T_m = 205$  °C



**英制(US)单位**

| 订购选项“外壳”                       | T <sub>a</sub><br>[°F] | T6<br>[185 °F] | T5<br>[212 °F] | T4<br>[275 °F] | T3<br>[392 °F]    | T2<br>[572 °F]    | T1<br>[842 °F]    |
|--------------------------------|------------------------|----------------|----------------|----------------|-------------------|-------------------|-------------------|
| 选型代号 A “一体式仪表, 铝外壳, 带涂层”       | 95                     | 122            | 185            | 248            | 302 <sup>1)</sup> | 302 <sup>2)</sup> | 302 <sup>2)</sup> |
|                                | 122                    | -              | 185            | 248            | 302 <sup>1)</sup> | 302 <sup>2)</sup> | 302 <sup>2)</sup> |
| 选型代号 B “一体式仪表, 卫生型, 不锈钢外壳”     | 140                    | -              | -              | 248            | 302 <sup>1)</sup> | 302 <sup>2)</sup> | 302 <sup>2)</sup> |
| 选型代号 C “超紧凑型一体式仪表, 卫生型, 不锈钢外壳” | 95                     | 122            | 185            | 248            | 302 <sup>1)</sup> | 302 <sup>2)</sup> | 302 <sup>2)</sup> |
|                                | 113                    | -              | 185            | 248            | 302 <sup>1)</sup> | 302 <sup>2)</sup> | 302 <sup>2)</sup> |
|                                | 122                    | -              | -              | 248            | 302 <sup>1)</sup> | 302 <sup>2)</sup> | 302 <sup>2)</sup> |

- 1) 适用于最高介质温度为 T<sub>m</sub> = 401 °F 的传感器: T<sub>m</sub> = 338 °F
- 2) 适用于最高介质温度为 T<sub>m</sub> = 401 °F 的传感器: T<sub>m</sub> = 401 °F

**Ex nA、cCSA<sub>US</sub> NI**

**公制(SI)单位**

| 订购选项“外壳”                       | T <sub>a</sub><br>[°C] | T6<br>[85 °C] | T5<br>[100 °C] | T4<br>[135 °C] | T3<br>[200 °C]    | T2<br>[300 °C]    | T1<br>[450 °C] |
|--------------------------------|------------------------|---------------|----------------|----------------|-------------------|-------------------|----------------|
| 选型代号 A “一体式仪表, 铝外壳, 带涂层”       | 35                     | 50            | 85             | 120            | 150 <sup>1)</sup> | 150 <sup>2)</sup> | 150            |
|                                | 50                     | -             | 85             | 120            | 150               | 150               | 150            |
| 选型代号 B “一体式仪表, 卫生型, 不锈钢外壳”     | 60                     | -             | -              | 120            | 150               | 150               | 150            |
| 选型代号 C “超紧凑型一体式仪表, 卫生型, 不锈钢外壳” | 50                     | -             | 85             | 120            | 150               | 150               | 150            |
|                                | 60                     | -             | -              | 120            | 150               | 150               | 150            |

- 1) 适用于最高介质温度为 T<sub>m</sub> = 205 °C 的传感器: T<sub>m</sub> = 170 °C
- 2) 适用于最高介质温度为 T<sub>m</sub> = 205 °C 的传感器: T<sub>m</sub> = 205 °C

**英制(US)单位**

| 订购选项“外壳”                       | T <sub>a</sub><br>[°F] | T6<br>[185 °F] | T5<br>[212 °F] | T4<br>[275 °F] | T3<br>[392 °F]    | T2<br>[572 °F]    | T1<br>[842 °F] |
|--------------------------------|------------------------|----------------|----------------|----------------|-------------------|-------------------|----------------|
| 选型代号 A “一体式仪表, 铝外壳, 带涂层”       | 95                     | 122            | 185            | 248            | 302 <sup>1)</sup> | 302 <sup>2)</sup> | 302            |
|                                | 122                    | -              | 185            | 248            | 302               | 302               | 302            |
| 选型代号 B “一体式仪表, 卫生型, 不锈钢外壳”     | 140                    | -              | -              | 248            | 302               | 302               | 302            |
| 选型代号 C “超紧凑型一体式仪表, 卫生型, 不锈钢外壳” | 122                    | -              | 185            | 248            | 302               | 302               | 302            |
|                                | 140                    | -              | -              | 248            | 302               | 302               | 302            |

- 1) 适用于最高介质温度为 T<sub>m</sub> = 401 °F 的传感器: T<sub>m</sub> = 338 °F
- 2) 适用于最高介质温度为 T<sub>m</sub> = 401 °F 的传感器: T<sub>m</sub> = 401 °F

**气体和粉尘引起的爆炸危险**

**通过温度表确定温度等级和表面温度**

- 测量气体时: 确定温度等级, 为环境温度 T<sub>a</sub> 和介质温度 T<sub>m</sub> 的函数。
- 测量粉尘时: 确定最高表面温度, 为最高环境温度 T<sub>a</sub> 和最高介质温度 T<sub>m</sub> 的函数。

**实例**

- 最高环境温度测量值: T<sub>ma</sub> = 47 °C
- 最高介质温度测量值: T<sub>mm</sub> = 108 °C

|  | Ta<br>[°C] | T6<br>[85°C] | T5<br>[100°C] | T4<br>[135°C] | T3<br>[200°C] | T2<br>[300°C] | T1<br>[450°C] |
|--|------------|--------------|---------------|---------------|---------------|---------------|---------------|
|  | 35         | 50           | 85            | 120           | 140           | 140           | 140           |
|  | 50         | -            | 85            | 120           | 140           | 140           | 140           |
|  | 60         | -            | -             | 120           | 140           | 140           | 140           |
|  | 35         | 50           | 85            | 120           | 140           | 140           | 140           |
|  | 45         | -            | 85            | 120           | 140           | 140           | 140           |
|  | 50         | -            | -             | 120           | 140           | 140           | 140           |

Diagram annotations: 1. points to the 50°C cell in the last row; 2. points to the 50°C column header; 3. points to the 120°C cell in the last row; 4. points to the 135°C cell in the first row.

A0019758

图 22 确定最高表面温度的步骤

1. 选择设备(可选)。
2. 在最高环境温度  $T_a$  所在列中选择温度，温度应恰好大于或等于当前最高环境温度测量值  $T_{ma}$ 。
  - ↳  $T_a = 50\text{ °C}$ :  
此行为确定的最高介质温度。
3. 选择最高介质温度  $T_m$  所在行，应大于或等于最高介质温度测量值  $T_{mm}$ 。
  - ↳ 确定气体温度等级的列位置:  $108\text{ °C} \leq 120\text{ °C} \rightarrow T_4$ 。
4. 温度等级的最高温度即为最高表面温度:  $T_4 = 135\text{ °C}$ 。

储存温度 -40...+80 °C (-40...+176 °F)，推荐储存温度为+20 °C (+68 °F) (标准型)  
-50...+80 °C (-58...+176 °F) (订购选项“测试，证书”，选型代号 JM)

气候等级 符合 DIN EN 60068-2-38 标准(Z/AD 测试)

防护等级 **变送器和传感器**

- 标准: IP66/67, Type 4X (外壳)
- 订购选项“传感器选项”，选型代号 **CM**: 可以订购 IP69K
- 外壳打开: IP20, type 1 (外壳)
- 显示模块: IP20, Type 1 (外壳)

**Promass 100 安全栅**  
IP20

抗振性 **一体式仪表**

- 正弦波振动，符合 IEC 60068-2-6 标准
  - 2...8.4 Hz, 3.5 mm 峰值
  - 8.4...2 000 Hz, 1 g 峰值
- 宽带随机振动，符合 IEC 60068-2-64 标准
  - 10...200 Hz, 0.003 g<sup>2</sup>/Hz
  - 200...2 000 Hz, 0.001 g<sup>2</sup>/Hz
  - 总计: 1.54 g rms

抗冲击性 **一体式仪表**  
抗冲击性，半正弦波，符合 IEC 60068-2-27 标准  
6 ms 30 g

抗冲击性 **一体式仪表**  
强冲击性，符合 IEC 60068-2-31 标准

内部清洗

- 就地清洗(CIP)
- 原位消毒(SIP)

**选项**  
免油脂型接液部件，无检测证书  
订购选项“服务”，选型代号 **HA**

**电磁兼容性(EMC)**

- 取决于通信方式:
    - HART、PROFIBUS DP、Modbus RS485、工业以太网(EtherNet/IP): 符合 IEC/EN 61326 标准和 NAMUR 推荐的 21 (NE 21)标准
    - PROFINET: 符合 IEC/EN 61326 标准
  - 工业干扰发射限定值符合 EN 55011 (A 类)标准
  - PROFIBUS DP 型仪表: 工业干扰发射限定值符合 EN 50170 标准第二卷 IEC 61784 标准
- i** PROFIBUS DP 型仪表: 波特率大于 1.5 MBaud 时, 必须使用 EMC 电缆入口, 电缆屏蔽层应尽可能深地插入接线端子中。
- i** 详细信息请参考一致性声明。

**过程条件**

**介质温度范围**

- 传感器**  
-50...+205 °C (-58...+401 °F)
- 密封圈**
- 无内部密封圈
  - 带螺纹连接的安装套件:
    - Viton: -15...+200 °C (-5...+392 °F)
    - EPDM: -40...+160 °C (-40...+320 °F)
    - 硅: -60...+200 °C (-76...+392 °F)
    - Kalrez: -20...+275 °C (-4...+527 °F)

**密度**

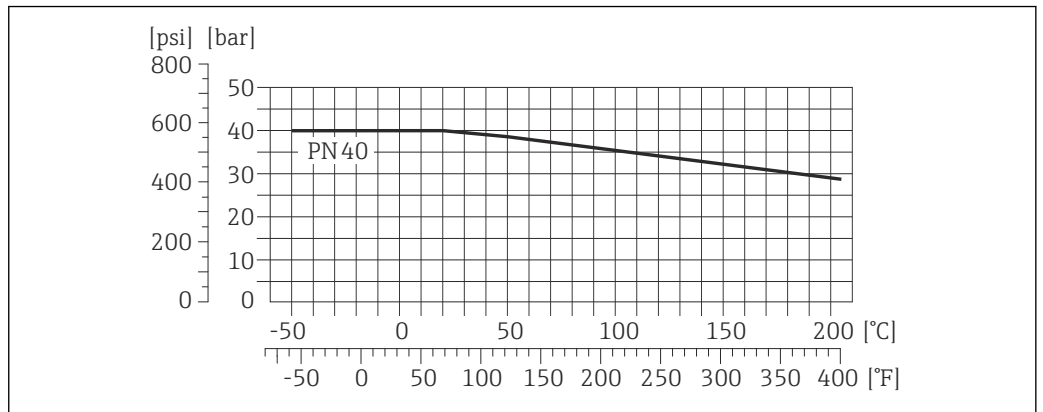
0...5 000 kg/m<sup>3</sup> (0...312 lb/cf)

**压力-温度曲线**

以下压力-温度曲线针对整台仪表, 而非仅仅针对过程连接。

**EN 1092-1 (DIN 2501)法兰连接**

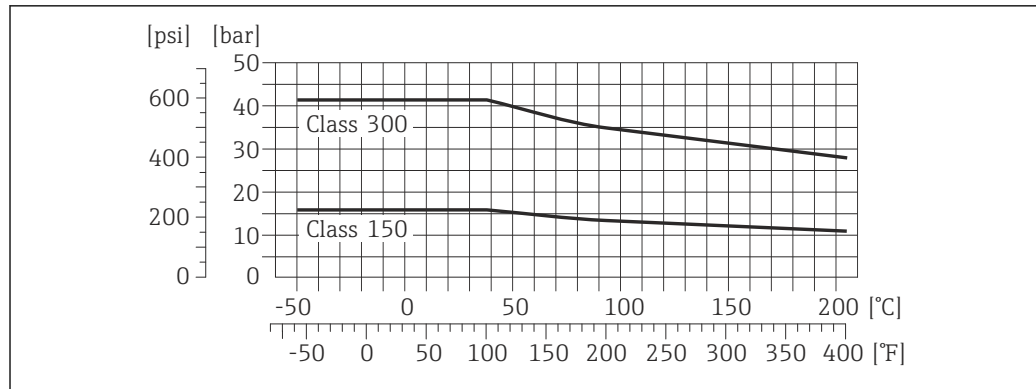
订购选项“安装套件”, 选型代号 PE、PM、PN、PO



**23** 法兰材料: 1.4539 (904L)、Alloy C22 合金; 松套法兰(不接液)材料: 1.4404 (F316/F316L)

**ASME B16.5 法兰连接**

订购选项“安装套件”, 选型代号 PF、PP、PG、PQ

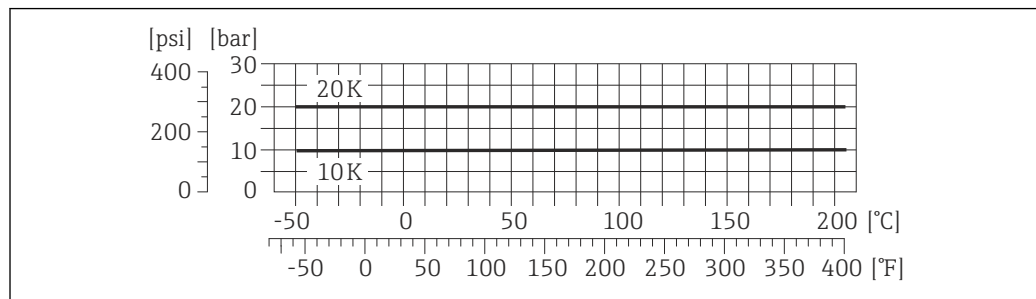


A0027771-ZH

图 24 法兰材料: 1.4539 (904L)、Alloy C22 合金; 松套法兰(不接液)材料: 1.4404 (F316/F316L)

### JIS B2220 法兰连接

订购选项“安装套件”, 选型代号 PH、PS、PT、PU



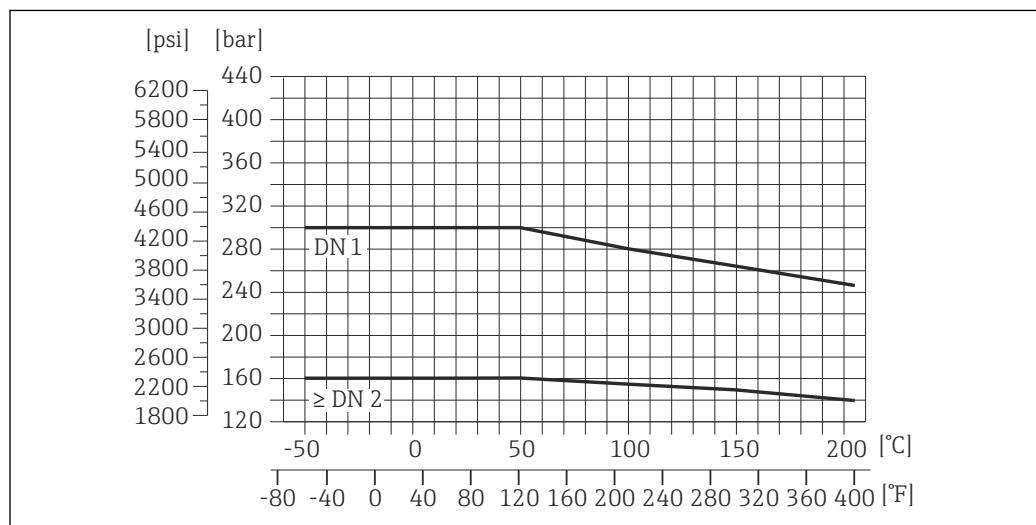
A0027772-ZH

图 25 法兰材料: 1.4539 (904L)、Alloy C22 合金; 松套法兰(不接液)材料: 1.4404 (SUS F316L)

### Tri-Clamp 卡箍过程连接

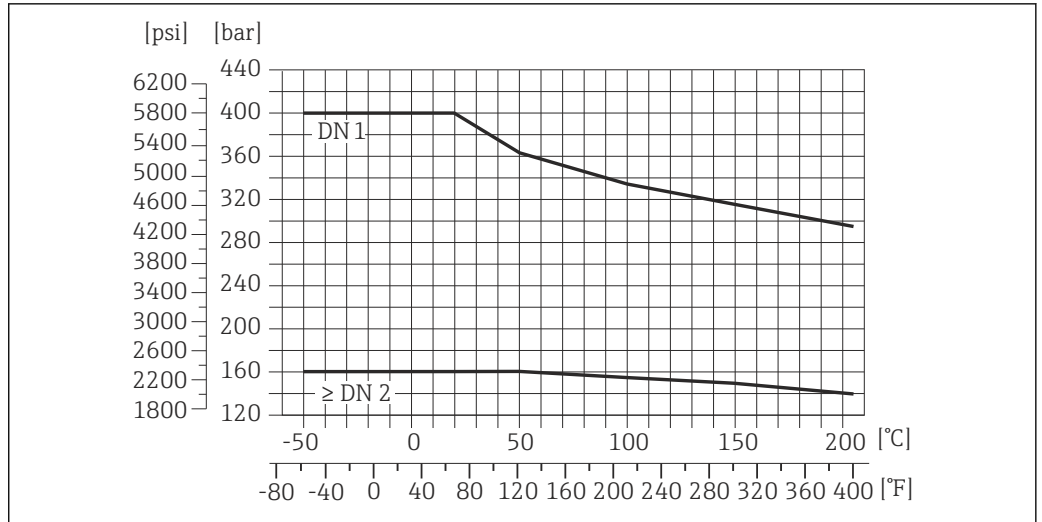
卡箍连接可以在压力不超过 16 bar (232 psi) 的场合中使用。请注意卡箍和密封圈的工作压力限定值, 不得超过 16 bar (232 psi)。卡箍和密封圈均不属于标准供货件。

### 4-VCO-4、¼ NPTF、SWAGELOK 过程连接



A0027773-ZH

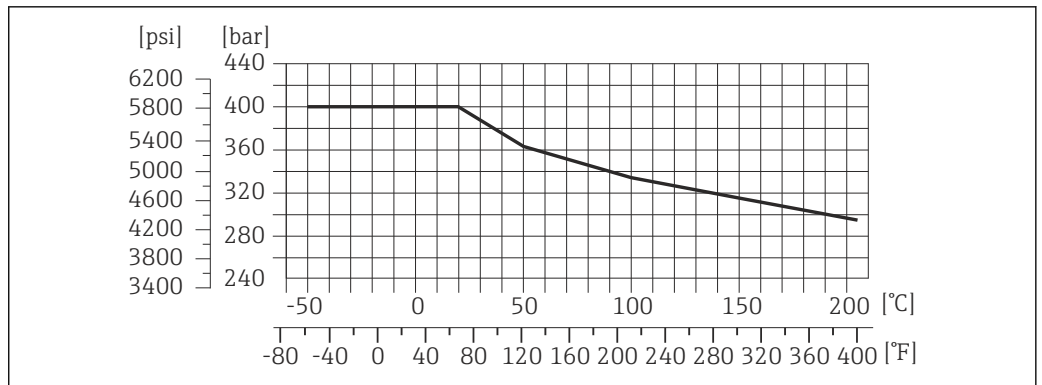
图 26 4-VCO-4 接头材料: 1.4539 (904L); ¼ NPTF 螺纹接头材料: 1.4539 (904L); ¼"或⅜" SWAGELOK 接头材料: 1.4539 (904L)



A0027774-ZH

27 4-VCO-4 接头材料: Alloy C22 合金; ¼ NPTF 螺纹接头材料: Alloy C22 合金; ¼"或⅜" SWAGelok 接头材料: 1.4539 (904L)

高压型仪表的过程连接(DN 2、DN 4)



A0027775-ZH

28 4-VCO-4 接头材料: 1.4539 (904L); ¼ NPTF 螺纹接头材料: 1.4539 (904L); ¼"或⅜" SWAGelok 接头材料: 1.4539 (904L)

第二腔室的压力范围

传感器壳体内注满干燥氮气, 用于保护内部电子部件和机械部件。

下表中列举的第二腔室压力等级仅适用于整体焊接型传感器接线盒和/或带密闭吹扫连接的仪表(从未打开/出厂状态)。

| DN   |      | 第二腔室的压力范围<br>(设计安全系数≥ 4) |       | 第二腔室爆破压力 |       |
|------|------|--------------------------|-------|----------|-------|
| [mm] | [in] | [bar]                    | [psi] | [bar]    | [psi] |
| 1    | 1/24 | 25                       | 362   | 175      | 2535  |
| 2    | 1/12 | 25                       | 362   | 155      | 2245  |
| 4    | 1/8  | 25                       | 362   | 130      | 1885  |

**i** 过程特性存在导致测量管故障的风险, 例如: 测量腐蚀性流体时, 建议使用第二腔室带特殊压力监控连接的传感器(订购选项“传感器选项”, 选型代号 CH “吹扫连接”)。

测量管故障时, 通过此连接接口可以排出积聚在第二腔室内的液体。在高压气体应用中, 此功能特别重要。此连接接口还可用作气体吹扫连接(气体检测)。

请勿轻易打开吹扫连接接口, 除非能立即往第二腔室中注入干燥的惰性气体。仅允许使用稳定气压吹扫。最大压力: 5 bar (72.5 psi)。

带吹扫连接的设备连接至吹扫系统时, 由吹扫系统自身或仪表确定最大标称压力, 取决于两者中较低的标称压力。

此外, 安装有爆破片的仪表由爆破片确定最大标称压力 → 54。

外形尺寸:

**爆破片** 为了提升操作安全性, 可以使用带爆破片的仪表型号, 爆破压力为 10...15 bar (145...217.5 psi) (订购选项“传感器选项”, 选型代号 CA “爆破片”)。特殊安装指南: → 46  
不能同时使用爆破片和热夹套 → 86 → 86。

**限流值** 在所需流量范围和允许压损间择优选择标称口径。

**i** 测量范围的满量程值请参考“测量范围”章节

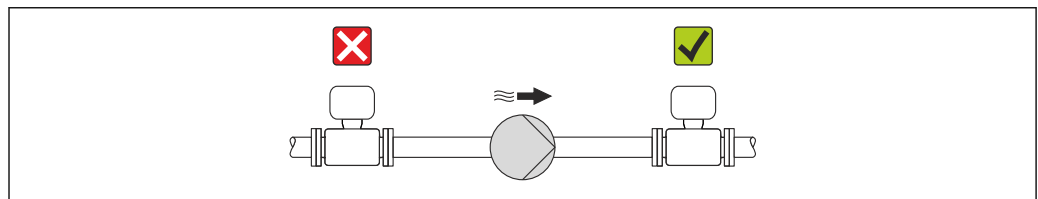
- 最小推荐满量程值约为最大满量程值的 1/20。
- 在大多数应用场合中, 最大满量程值的 20...50 % 被视为理想限流值。
- 测量磨损性介质(例如: 含固液体)时, 必须选择小满量程值: 流速 < 1 m/s (< 3 ft/s)。
- 测量气体时, 请遵守下列规则:
  - 测量管中的流速不得超过音速的一半(0.5 Mach)。
  - 最大质量流量取决于气体密度: 计算公式

**压损** **i** 使用 Applicator 选型软件 → 86 计算压损

**系统压力** 需要密切防范气穴现象和液体中的气体逸出。维持足够高的系统压力可以防止上述现象。

因此, 建议采用下列安装位置:

- 竖直管道的最低点
- 泵的带压侧(防止测量管抽真空)



A0015594

**隔热** 测量某些流体时, 需要尽可能降低由传感器至变送器散发的热量。多种保温材料可选, 满足隔热要求。

**注意**

**带保温层的仪表过热危险**

- ▶ 变送器外壳下部的温度不得超过 80 °C (176 °F)。

**注意**

**保温层厚度可以超过最大推荐保温层厚度。**

前提:

- ▶ 确保变送器颈部的温度区间过大。
- ▶ 确保外壳支座保持足够的裸露。未覆盖部分用作散热器，防止电子部件过热和过冷。



---

**伴热**

测量某些流体时，需要采取适当措施避免传感器处的热量流失。

**伴热方式**

- 电伴热：例如：电加热元件
- 管道内流通热水或蒸汽进行伴热
- 采用热夹套伴热

 Endress+Hauser 提供传感器专用热夹套，可以作为附件订购 →  86。

**注意**

**伴热时过热危险**

- ▶ 变送器外壳下部的温度不得超过 80 °C (176 °F)。
- ▶ 确保与变送器保持足够大的间距。
- ▶ 确保外壳支座具有足够大的裸露区域。裸露部分相当于辐射器，防止电子部件过热和过冷。

---

**振动**

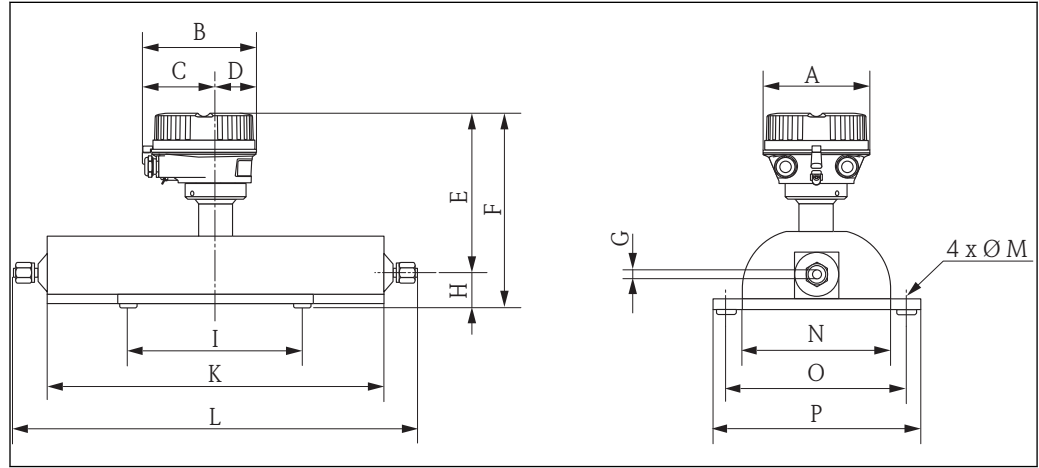
测量管的高频振动使其不受系统振动的影响，确保了准确测量。

## 机械结构

公制(SI)单位

一体式仪表

订购选项“外壳”，选型代号 A “一体式变送器，铝外壳，带涂层”



| DN<br>[mm] | A<br>[mm] | B<br>[mm] | C<br>[mm] | D<br>[mm] | E <sup>1)</sup><br>[mm] | F <sup>1)</sup><br>[mm] | G<br>[mm] |                    |
|------------|-----------|-----------|-----------|-----------|-------------------------|-------------------------|-----------|--------------------|
| 1          | 136       | 147.5     | 93.5      | 54        | 184                     | 216                     | 1.1       | -                  |
| 2          | 136       | 147.5     | 93.5      | 54        | 184                     | 216                     | 1.8       | 1.41 <sup>2)</sup> |
| 4          | 136       | 147.5     | 93.5      | 54        | 194                     | 226                     | 3.5       | 3.02 <sup>2)</sup> |

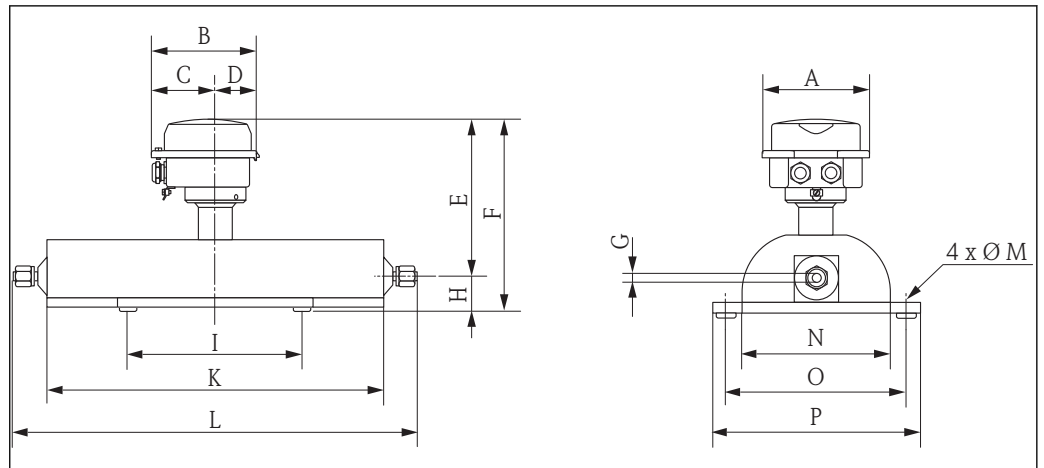
- 1) 使用现场显示时，订购选项“显示；操作”，选型代号 B: 参数值+ 28 mm  
 2) 高压型仪表：订购选项“测量管材质”，选型代号 SG、SH、SI

| DN<br>[mm] | H<br>[mm] | I<br>[mm] | K<br>[mm] | L<br>[mm]     | M<br>[mm] | N<br>[mm] | O<br>[mm] | P<br>[mm] |
|------------|-----------|-----------|-----------|---------------|-----------|-----------|-----------|-----------|
| 1          | 32        | 160       | 228       | <sup>1)</sup> | 4 × Ø6.5  | 120       | 145       | 165       |
| 2          | 32        | 160       | 310       | <sup>1)</sup> | 4 × Ø6.5  | 120       | 145       | 165       |
| 4          | 32        | 220       | 435       | <sup>1)</sup> | 4 × Ø6.5  | 150       | 175       | 195       |

- 1) 取决于过程连接



订购选项“外壳”，选型代号 B “一体式变送器，卫生型，不锈钢外壳”



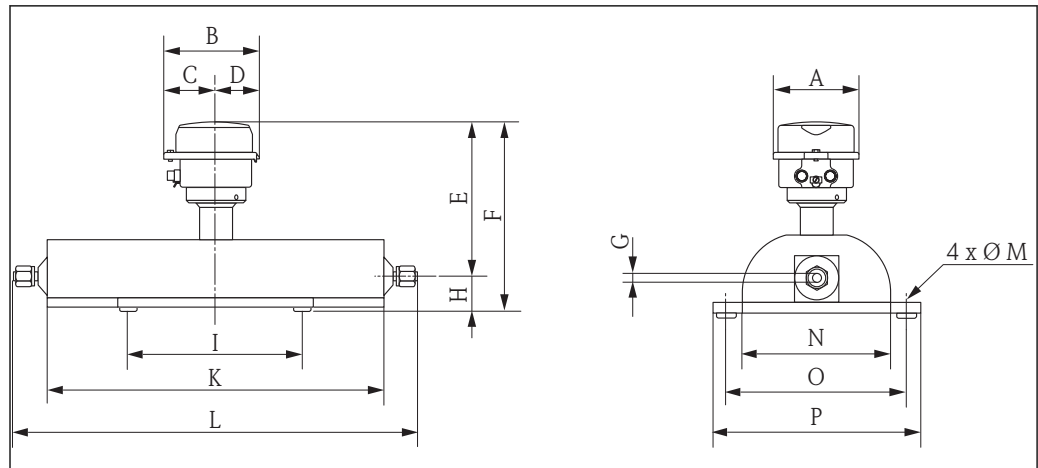
| DN [mm] | A [mm] | B [mm] | C [mm] | D [mm] | E <sup>1)</sup> [mm] | F <sup>1)</sup> [mm] | G [mm] |                    |
|---------|--------|--------|--------|--------|----------------------|----------------------|--------|--------------------|
| 1       | 133.5  | 136.8  | 78     | 58.8   | 179                  | 211                  | 1.1    | -                  |
| 2       | 133.5  | 136.8  | 78     | 58.8   | 179                  | 211                  | 1.8    | 1.41 <sup>2)</sup> |
| 4       | 133.5  | 136.8  | 78     | 58.8   | 189                  | 221                  | 3.5    | 3.02 <sup>2)</sup> |

- 1) 使用现场显示时，订购选项“显示；操作”，选型代号 B: 参数值+ 14 mm
- 2) 高压型仪表：订购选项“测量管材质”，选型代号 SG、SH、SI

| DN [mm] | H [mm] | I [mm] | K [mm] | L [mm]        | M [mm]   | N [mm] | O [mm] | P [mm] |
|---------|--------|--------|--------|---------------|----------|--------|--------|--------|
| 1       | 32     | 160    | 228    | <sup>1)</sup> | 4 × Ø6.5 | 120    | 145    | 165    |
| 2       | 32     | 160    | 310    | <sup>1)</sup> | 4 × Ø6.5 | 120    | 145    | 165    |
| 4       | 32     | 220    | 435    | <sup>1)</sup> | 4 × Ø6.5 | 150    | 175    | 195    |

- 1) 取决于过程连接

订购选项“外壳”，选型代号 C “超紧凑型一体式变送器，卫生型，不锈钢外壳”



| DN<br>[mm] | A<br>[mm] | B<br>[mm] | C<br>[mm] | D<br>[mm] | E <sup>1)</sup><br>[mm] | F <sup>1)</sup><br>[mm] | G<br>[mm] |                    |
|------------|-----------|-----------|-----------|-----------|-------------------------|-------------------------|-----------|--------------------|
| 1          | 111.4     | 123.6     | 67.7      | 55.9      | 179                     | 211                     | 1.1       | -                  |
| 2          | 111.4     | 123.6     | 67.7      | 55.9      | 179                     | 211                     | 1.8       | 1.41 <sup>2)</sup> |
| 4          | 111.4     | 123.6     | 67.7      | 55.9      | 189                     | 221                     | 3.5       | 3.02 <sup>2)</sup> |

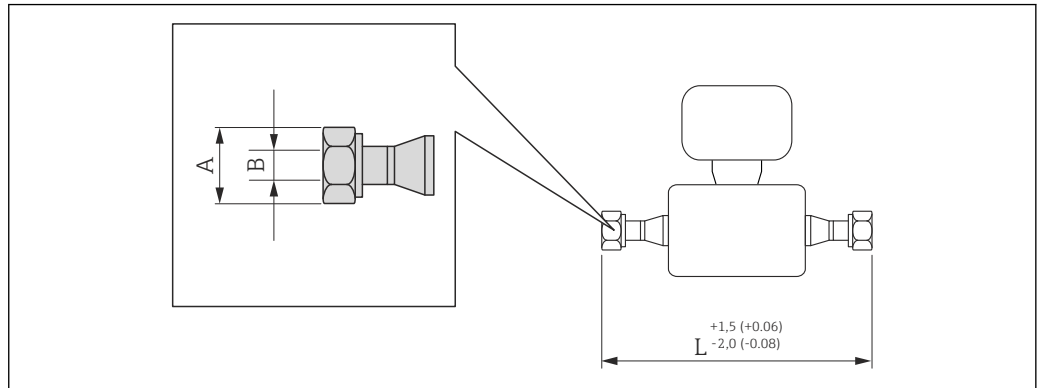
- 1) 使用现场显示时，订购选项“显示；操作”，选型代号 B: 参数值+ 14 mm  
 2) 高压型仪表：订购选项“测量管材质”，选型代号 SG、SH、SI

| DN<br>[mm] | H<br>[mm] | I<br>[mm] | K<br>[mm] | L<br>[mm]     | M<br>[mm] | N<br>[mm] | O<br>[mm] | P<br>[mm] |
|------------|-----------|-----------|-----------|---------------|-----------|-----------|-----------|-----------|
| 1          | 32        | 160       | 228       | <sup>1)</sup> | 4 × Ø6.5  | 120       | 145       | 165       |
| 2          | 32        | 160       | 310       | <sup>1)</sup> | 4 × Ø6.5  | 120       | 145       | 165       |
| 4          | 32        | 220       | 435       | <sup>1)</sup> | 4 × Ø6.5  | 150       | 175       | 195       |

- 1) 取决于过程连接

缆塞

VCO 接头



A0015624

图 30 单位: mm (in)

4-VCO-4 接头

1.4539 (904L): 订购选项“过程连接”, 选型代号 **HAW**  
 Alloy C22 合金: 订购选项“测量管材质”, 选型代号 **HA**

| DN<br>[mm] | A<br>[in]       | B<br>[mm] |                   | L<br>[mm] |
|------------|-----------------|-----------|-------------------|-----------|
| 1          | $1\frac{1}{16}$ | 1.1       | -                 | 290       |
| 2          | $1\frac{1}{16}$ | 1.8       | 1.4 <sup>1)</sup> | 372       |
| 4          | $1\frac{1}{16}$ | 3.5       | 3.0 <sup>1)</sup> | 497       |

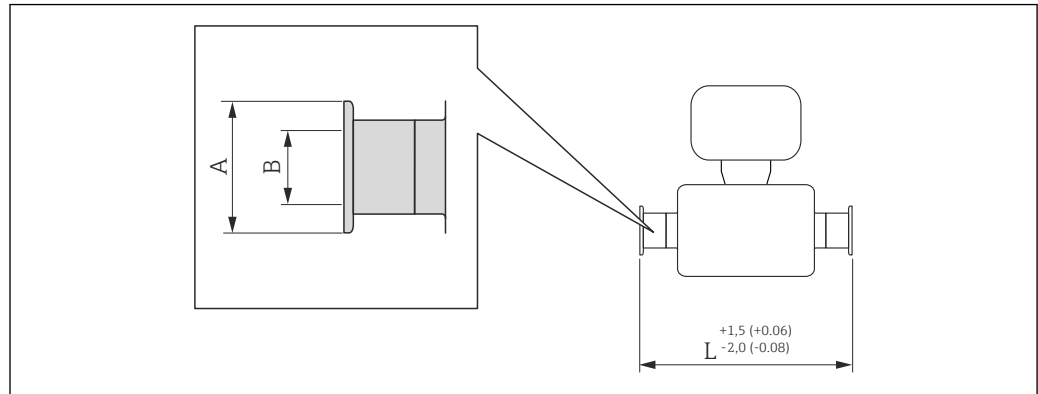
3A 认证型 ( $Ra \leq 0.8 \mu\text{m}/150 \text{ grit}$ ,  $Ra \leq 0.4 \mu\text{m}/240 \text{ grit}$ ):

仅适用于 1.4539 (904L) 材质, 订购选项“测量管材质”, 选型代号 **SE**、**SF**、**SH**、**SI** 同时选择订购选项“附加认证”, 选型代号 **LP**

1) 高压型仪表: 订购选项“测量管材质”, 选型代号 SG、SH、SI

## 卡箍连接

## Tri-Clamp 卡箍



A0015625

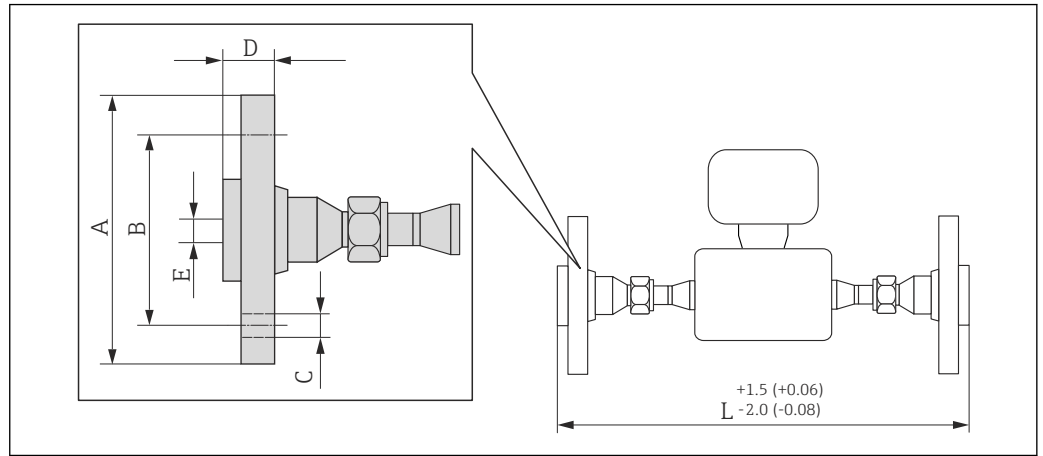
图 31 单位: mm (in)

| ½" Tri-Clamp 卡箍<br>1.4539 (904L)<br>订购选项“过程连接”，选型代号 FBW |           |           |           |
|---|-----------|-----------|-----------|
| DN<br>[mm]  | A<br>[mm] | B<br>[mm] | L<br>[mm] |
| 1   | 25        | 9.5       | 296       |
| 2   | 25        | 9.5       | 378       |
| 4   | 25        | 9.5       | 503       |

3A 认证型 (Ra ≤ 0.8 μm/150 grit, Ra ≤ 0.4 μm/240 grit):  
订购选项“测量管材质”，选型代号 SE、SF、SH、SI 同时选择订购选项“附加认证”，选型代号 LP

转接器

4-VCO-4 接头的 DN15 转接法兰



A0019725

图 32 单位: mm (in)

| EN 1092-1 (DIN 2501) DN15 转接法兰: PN 40 |        |        |         |        |        |        |
|---------------------------------------|--------|--------|---------|--------|--------|--------|
| 1.4539 (904L): 订购选项“附件”, 选型代号 PE      |        |        |         |        |        |        |
| Alloy C22 合金: 订购选项“附件”, 选型代号 PM       |        |        |         |        |        |        |
| DN [mm]                               | A [mm] | B [mm] | C [mm]  | D [mm] | E [mm] | L [mm] |
| 1                                     | 95     | 65     | 4 × Ø14 | 28     | 17.3   | 393    |
| 2                                     | 95     | 65     | 4 × Ø14 | 28     | 17.3   | 475    |
| 4                                     | 95     | 65     | 4 × Ø14 | 28     | 17.3   | 600    |

松套法兰(不接液)材料: 不锈钢 1.4404 (316/316L)  
 密封圈套件: 订购选项“安装附件”, 选型代号 P1 (Viton)、P2 (EPDM)、P3 (硅)、P4 (Kalrez)

| ASME B16.5 转接法兰: Cl. 150         |        |        |           |        |        |        |
|----------------------------------|--------|--------|-----------|--------|--------|--------|
| 1.4539 (904L): 订购选项“附件”, 选型代号 PF |        |        |           |        |        |        |
| Alloy C22 合金: 订购选项“附件”, 选型代号 PP  |        |        |           |        |        |        |
| DN [mm]                          | A [mm] | B [mm] | C [mm]    | D [mm] | E [mm] | L [mm] |
| 1                                | 90.0   | 60.3   | 4 × Ø15.7 | 17.7   | 15.7   | 393    |
| 2                                | 90.0   | 60.3   | 4 × Ø15.7 | 17.7   | 15.7   | 475    |
| 4                                | 90.0   | 60.3   | 4 × Ø15.7 | 17.7   | 15.7   | 600    |

松套法兰(不接液)材料: 不锈钢 1.4404 (316/316L)  
 密封圈套件: 订购选项“安装附件”, 选型代号 P1 (Viton)、P2 (EPDM)、P3 (硅)、P4 (Kalrez)

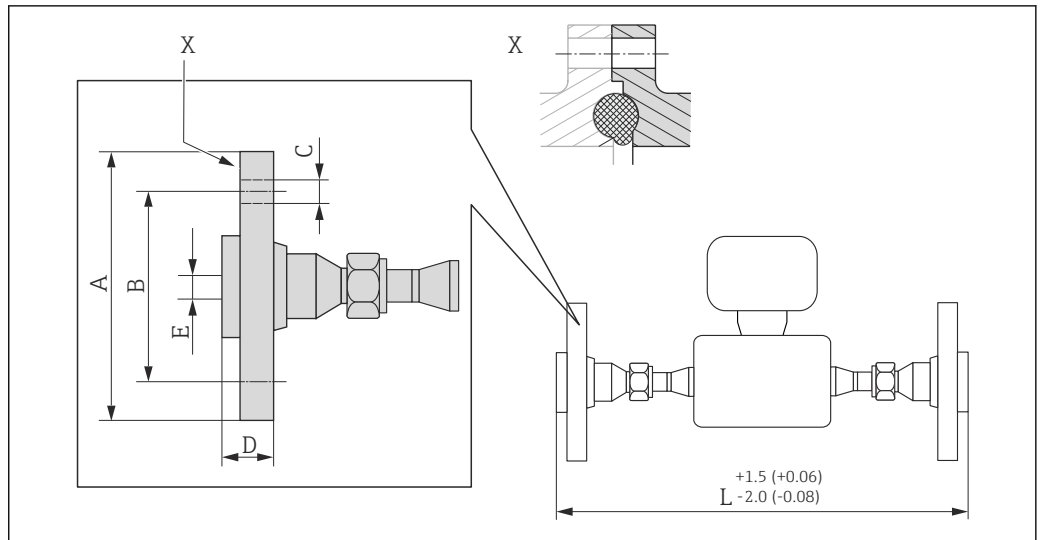
| ASME B16.5 转接法兰: Cl. 300         |        |        |           |        |        |        |
|----------------------------------|--------|--------|-----------|--------|--------|--------|
| 1.4539 (904L): 订购选项“附件”, 选型代号 PG |        |        |           |        |        |        |
| Alloy C22 合金: 订购选项“附件”, 选型代号 PQ  |        |        |           |        |        |        |
| DN [mm]                          | A [mm] | B [mm] | C [mm]    | D [mm] | E [mm] | L [mm] |
| 1                                | 95.0   | 60.3   | 4 × Ø15.7 | 20.7   | 15.7   | 393    |
| 2                                | 95.0   | 60.3   | 4 × Ø15.7 | 20.7   | 15.7   | 475    |
| 4                                | 95.0   | 60.3   | 4 × Ø15.7 | 20.7   | 15.7   | 600    |

松套法兰(不接液)材料: 不锈钢 1.4404 (316/316L)  
 密封圈套件: 订购选项“安装附件”, 选型代号 P1 (Viton)、P2 (EPDM)、P3 (硅)、P4 (Kalrez)

| <b>JIS B2220 转接法兰: 10K</b>   |                   |                   |                   |                   |                   |                   |
|--|-------------------|-------------------|-------------------|-------------------|-------------------|-------------------|
| <b>1.4539 (904L): 订购选项“附件”, 选型代号 PH</b>  |                   |                   |                   |                   |                   |                   |
| <b>Alloy C22 合金: 订购选项“附件”, 选型代号 PS</b>   |                   |                   |                   |                   |                   |                   |
| <b>DN<br/>[mm]</b>   | <b>A<br/>[mm]</b> | <b>B<br/>[mm]</b> | <b>C<br/>[mm]</b> | <b>D<br/>[mm]</b> | <b>E<br/>[mm]</b> | <b>L<br/>[mm]</b> |
| 1  | 95                | 70                | 4 × Ø15           | 28                | 15.0              | 393               |
| 2  | 95                | 70                | 4 × Ø15           | 28                | 15.0              | 475               |
| 4  | 95                | 70                | 4 × Ø15           | 28                | 15.0              | 600               |
| 松套法兰(不接液)材料: 不锈钢 1.4404 (316/316L)<br>密封圈套件: 订购选项“安装附件”, 选型代号 <b>P1</b> (Viton)、 <b>P2</b> (EPDM)、 <b>P3</b> (硅)、 <b>P4</b> (Kalrez) |                   |                   |                   |                   |                   |                   |

| <b>JIS B2220 转接法兰: 20K</b>   |                   |                   |                   |                   |                   |                   |
|--|-------------------|-------------------|-------------------|-------------------|-------------------|-------------------|
| <b>1.4539 (904L): 订购选项“附件”, 选型代号 PT</b>  |                   |                   |                   |                   |                   |                   |
| <b>Alloy C22 合金: 订购选项“附件”, 选型代号 PU</b>   |                   |                   |                   |                   |                   |                   |
| <b>DN<br/>[mm]</b>   | <b>A<br/>[mm]</b> | <b>B<br/>[mm]</b> | <b>C<br/>[mm]</b> | <b>D<br/>[mm]</b> | <b>E<br/>[mm]</b> | <b>L<br/>[mm]</b> |
| 1  | 95                | 70                | 4 × Ø15           | 14                | 15.0              | 393               |
| 2  | 95                | 70                | 4 × Ø15           | 14                | 15.0              | 475               |
| 4  | 95                | 70                | 4 × Ø15           | 14                | 15.0              | 600               |
| 松套法兰(不接液)材料: 不锈钢 1.4404 (316/316L)<br>密封圈套件: 订购选项“安装附件”, 选型代号 <b>P1</b> (Viton)、 <b>P2</b> (EPDM)、 <b>P3</b> (硅)、 <b>P4</b> (Kalrez) |                   |                   |                   |                   |                   |                   |

4-VCO-4 接头的 DN15 转接法兰(母)



A0019728

33 单位: mm (in)

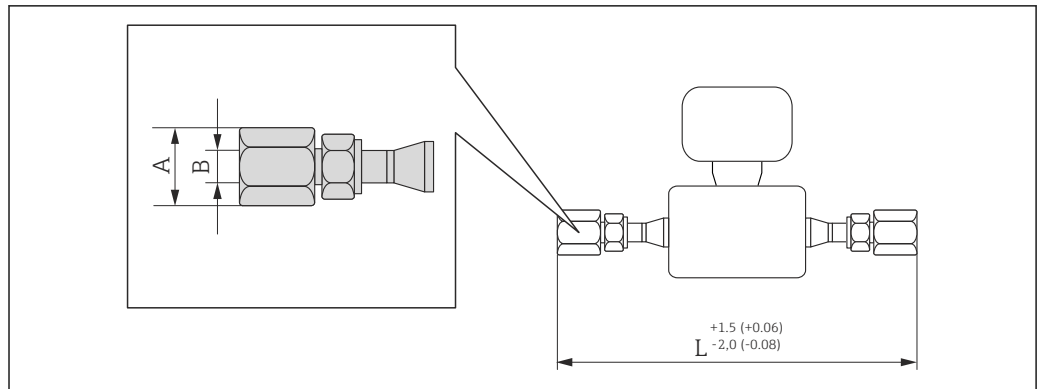
**EN 1092-1 (DIN 2501) DN15 转接法兰(母): PN 40**  
**1.4539 (904L):** 订购选项“附件”, 选型代号 **PN**  
**Alloy C22 合金:** 订购选项“附件”, 选型代号 **PO**

| DN [mm] | A [mm] | B [mm] | C [mm]  | D [mm] | E [mm] | L [mm] |
|---------|--------|--------|---------|--------|--------|--------|
| 1       | 95     | 65     | 4 × Ø14 | 28     | 17.3   | 393    |
| 2       | 95     | 65     | 4 × Ø14 | 28     | 17.3   | 475    |
| 4       | 95     | 65     | 4 × Ø14 | 28     | 17.3   | 600    |

松套法兰(不接液)材料: 不锈钢 1.4404 (316/316L)

密封圈套件: 订购选项“安装附件”, 选型代号 **P1** (Viton)、**P2** (EPDM)、**P3** (硅)、**P4** (Kalrez)

## 4-VCO-4 接头的 NPTF 转接头



A0019724

图 34 单位: mm (in)

**1/4" NPTF 转接头****1.4539 (904L):** 订购选项“附件”, 选型代号 **PI****Alloy C22 合金<sup>1)</sup>:** 订购选项“附件”, 选型代号 **PJ**

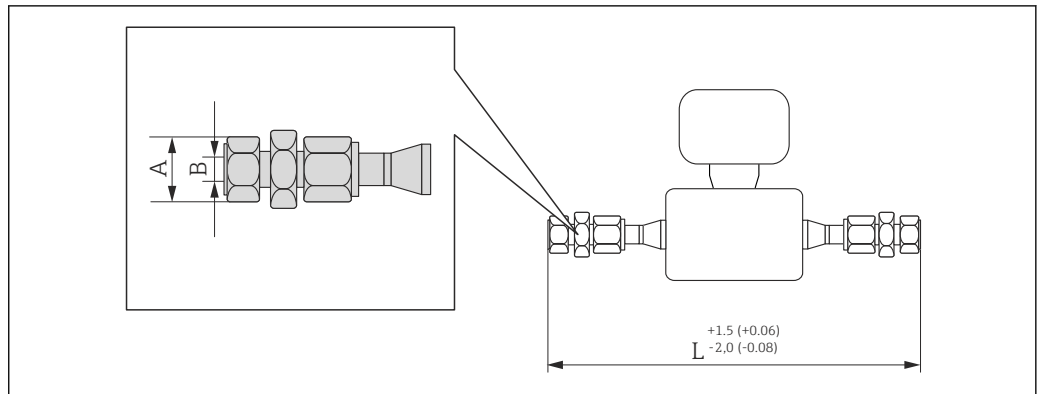
| DN<br>[mm] | A<br>[in] | B<br>[in] | L<br>[mm] |
|------------|-----------|-----------|-----------|
| 1          | 3/4       | 1/4 NPTF  | 361       |
| 2          | 3/4       | 1/4 NPTF  | 443       |
| 4          | 3/4       | 1/4 NPTF  | 568       |

密封圈套件: 订购选项“安装附件”, 选型代号 **P1** (Viton)、**P2** (EPDM)、**P3** (硅)、**P4** (Kalrez)

1) 不适用于高压型仪表



4-VCO-4 接头的 Swagelok 转接头



A0019726

35 单位: mm (in)

**Swagelok 转接头  
1.4539 (904L)**

1/8": 订购选项“附件”, 选型代号 **PK**  
1/4": 订购选项“附件”, 选型代号 **PL**

| DN<br>[mm]      | A<br>[in] | B<br>[in] | L<br>[mm] |
|-----------------|-----------|-----------|-----------|
| 1               | 7/16      | 1/8 NPT   | 361       |
| 1               | 9/16      | 1/4 NPT   | 364.6     |
| 2 <sup>1)</sup> | 7/16      | 1/8 NPT   | 441.6     |
| 2 <sup>1)</sup> | 9/16      | 1/4 NPT   | 446.6     |
| 4 <sup>1)</sup> | 9/16      | 1/4 NPT   | 571.6     |

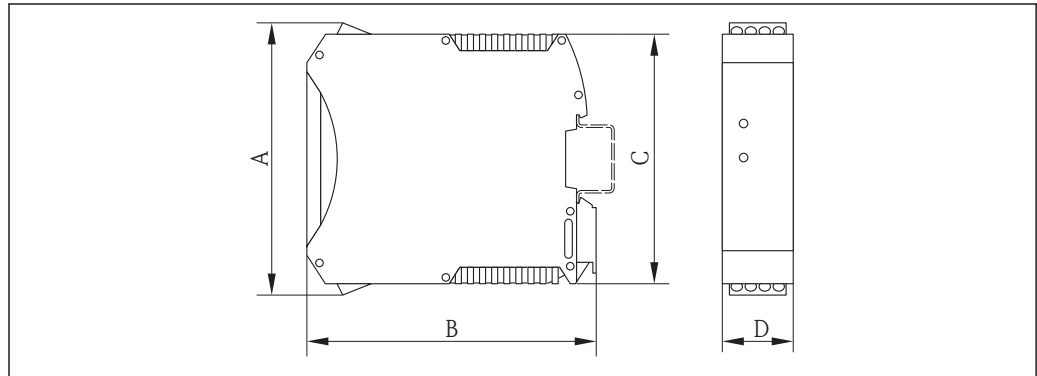
密封圈套件: 订购选项“安装附件”, 选型代号 **P1** (Viton)、**P2** (EPDM)、**P3** (硅)、**P4** (Kalrez)

1) 适用于高压型仪表

**Promass 100 安全栅**

EN 60715 顶帽式导轨:

- TH 35 x 7.5
- TH 35 x 15



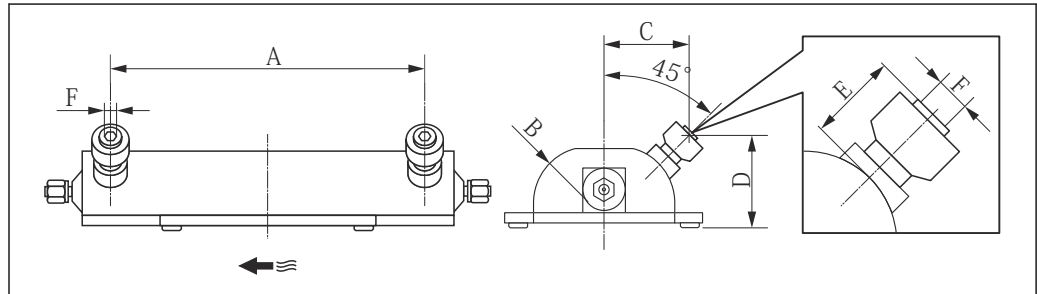
A0016777

| A    | B     | C    | D    |
|------|-------|------|------|
| [mm] | [mm]  | [mm] | [mm] |
| 108  | 114.5 | 99   | 22.5 |

**附件**

吹扫连接/第二腔室监控

订购选项“传感器选项”，选型代号 **CH**



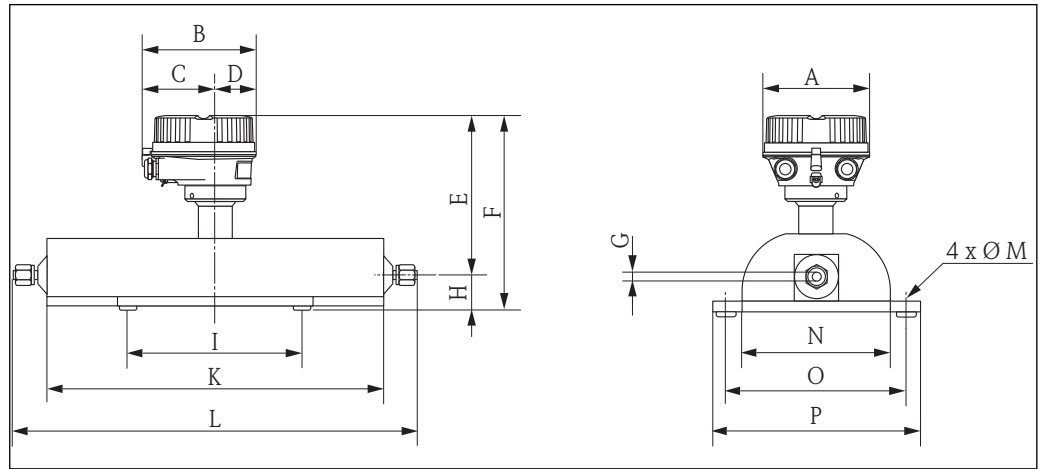
A0019675

| DN [mm] | A [mm] | B [mm] | C [mm] | D [mm] | E [mm] | F [in] |
|---------|--------|--------|--------|--------|--------|--------|
| 1       | 178    | 47.0   | 70.0   | 77.0   | 33.0   | ½ NPT  |
| 2       | 260    | 47.0   | 70.0   | 77.0   | 33.0   | ½ NPT  |
| 4       | 385    | 59.5   | 81.5   | 83.0   | 33.0   | ½ NPT  |

英制(US)单位

一体式仪表

订购选项“外壳”，选型代号 A “一体式变送器，铝外壳，带涂层”



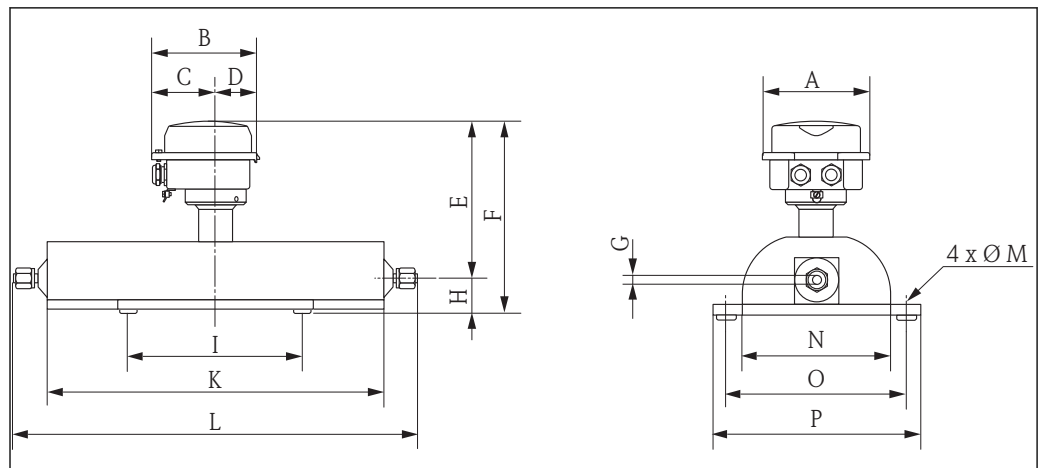
| DN<br>[in] | A<br>[in] | B<br>[in] | C<br>[in] | D<br>[in] | E <sup>1)</sup><br>[in] | F <sup>1)</sup><br>[in] | G<br>[in] |                     |
|------------|-----------|-----------|-----------|-----------|-------------------------|-------------------------|-----------|---------------------|
| 1/24       | 5.35      | 5.81      | 3.68      | 2.13      | 7.24                    | 8.5                     | 0.043     | -                   |
| 1/12       | 5.35      | 5.81      | 3.68      | 3.68      | 7.24                    | 8.5                     | 0.071     | 0.055 <sup>2)</sup> |
| 1/8        | 5.35      | 5.81      | 3.68      | 3.68      | 7.64                    | 8.9                     | 0.14      | 0.12 <sup>2)</sup>  |

- 1) 使用现场显示时，订购选项“显示；操作”，选型代号 B: 参数值+ 1.1 in
- 2) 高压型仪表：订购选项“测量管材质”，选型代号 SG、SH、SI

| DN<br>[in] | H<br>[in] | I<br>[in] | K<br>[in] | L<br>[in]     | M<br>[in] | N<br>[in] | O<br>[in] | P<br>[in] |
|------------|-----------|-----------|-----------|---------------|-----------|-----------|-----------|-----------|
| 1/24       | 1.26      | 6.3       | 8.98      | <sup>1)</sup> | 4 × Ø0.26 | 4.72      | 5.71      | 6.5       |
| 1/12       | 1.26      | 6.3       | 12.2      | <sup>1)</sup> | 4 × Ø0.26 | 4.72      | 5.71      | 6.5       |
| 1/8        | 1.26      | 8.66      | 17.13     | <sup>1)</sup> | 4 × Ø0.26 | 5.91      | 6.89      | 7.68      |

- 1) 取决于过程连接

订购选项“外壳”，选型代号 B “一体式变送器，卫生型，不锈钢外壳”



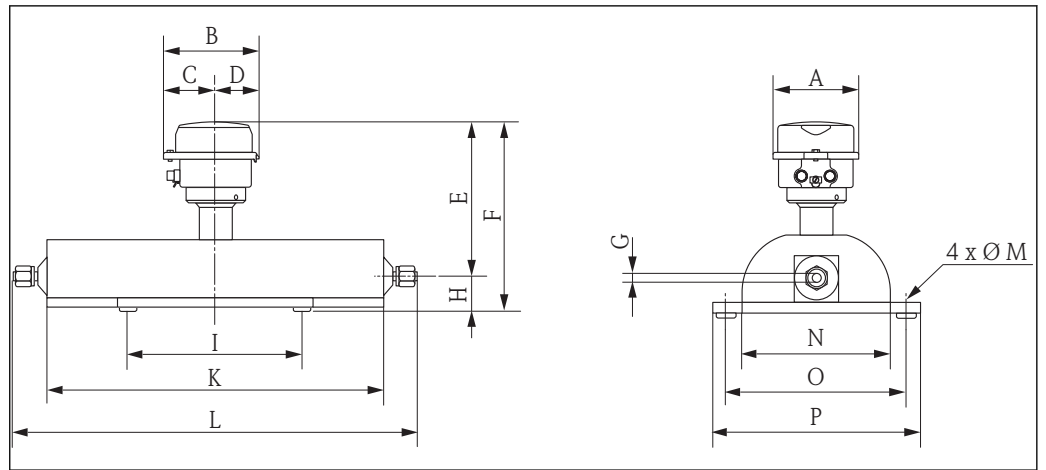
| DN<br>[in] | A<br>[in] | B<br>[in] | C<br>[in] | D<br>[in] | E <sup>1)</sup><br>[in] | F <sup>1)</sup><br>[in] | G<br>[in] |                     |
|------------|-----------|-----------|-----------|-----------|-------------------------|-------------------------|-----------|---------------------|
| 1/24       | 5.26      | 5.39      | 3.07      | 2.31      | 7.05                    | 8.31                    | 0.043     | -                   |
| 1/12       | 5.26      | 5.39      | 3.07      | 2.31      | 7.05                    | 8.31                    | 0.071     | 0.055 <sup>2)</sup> |
| 1/8        | 5.26      | 5.39      | 3.07      | 2.31      | 7.44                    | 8.7                     | 0.14      | 0.12 <sup>2)</sup>  |

- 1) 使用现场显示时，订购选项“显示；操作”，选型代号 B: 参数值+ 0.55 in  
 2) 高压型仪表：订购选项“测量管材质”，选型代号 SG、SH、SI

| DN<br>[in] | H<br>[in] | I<br>[in] | K<br>[in] | L<br>[in]     | M<br>[in] | N<br>[in] | O<br>[in] | P<br>[in] |
|------------|-----------|-----------|-----------|---------------|-----------|-----------|-----------|-----------|
| 1/24       | 1.26      | 6.3       | 8.98      | <sup>1)</sup> | 4 × Ø0.26 | 4.72      | 5.71      | 6.5       |
| 1/12       | 1.26      | 6.3       | 12.2      | <sup>1)</sup> | 4 × Ø0.26 | 4.72      | 5.71      | 6.5       |
| 1/8        | 1.26      | 8.66      | 17.13     | <sup>1)</sup> | 4 × Ø0.26 | 5.91      | 6.89      | 7.68      |

- 1) 取决于过程连接

订购选项“外壳”，选型代号 C “超紧凑型一体式变送器，卫生型，不锈钢外壳”



英制(US)单位

| DN   | A [in] | B [in] | C [in] | D [in] | E <sup>1)</sup> [in] | F <sup>1)</sup> [in] | G [in] |                     |
|------|--------|--------|--------|--------|----------------------|----------------------|--------|---------------------|
| 1/24 | 4.39   | 4.87   | 2.67   | 2.2    | 7.05                 | 8.31                 | 0.043  | -                   |
| 1/12 | 4.39   | 4.87   | 2.67   | 2.2    | 7.05                 | 8.31                 | 0.071  | 0.055 <sup>2)</sup> |
| 1/8  | 4.39   | 4.87   | 2.67   | 2.2    | 7.44                 | 8.7                  | 0.14   | 0.12 <sup>2)</sup>  |

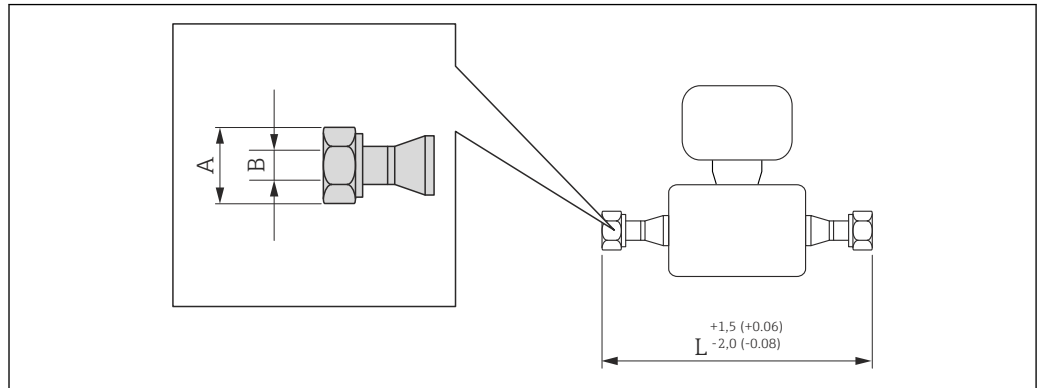
- 1) 使用现场显示时，订购选项“显示；操作”，选型代号 B: 参数值+ 0.55 in
- 2) 高压型仪表: 订购选项“测量管材质”，选型代号 SG、SH、SI

| DN [in] | H [in] | I [in] | K [in] | L [in]        | M [in]    | N [in] | O [in] | P [in] |
|---------|--------|--------|--------|---------------|-----------|--------|--------|--------|
| 1/24    | 1.26   | 6.3    | 8.98   | <sup>1)</sup> | 4 × Ø0.26 | 4.72   | 5.71   | 6.5    |
| 1/12    | 1.26   | 6.3    | 12.2   | <sup>1)</sup> | 4 × Ø0.26 | 4.72   | 5.71   | 6.5    |
| 1/8     | 1.26   | 8.66   | 17.13  | <sup>1)</sup> | 4 × Ø0.26 | 5.91   | 6.89   | 7.68   |

- 1) 取决于过程连接

缆塞

VCO 接头



A0015624

图 36 单位: mm (in)

**4-VCO-4 接头**

**1.4539 (904L):** 订购选项“过程连接”, 选型代号 **HAW**

**Alloy C22 合金:** 订购选项“测量管材质”, 选型代号 **HA**

| DN<br>[in] | A<br>[in] | B<br>[in] | L<br>[in]           |
|------------|-----------|-----------|---------------------|
| 1/24       | 11/16     | 0.043     | -                   |
| 1/12       | 11/16     | 0.071     | 0.055 <sup>1)</sup> |
| 1/8        | 11/16     | 0.14      | 0.12 <sup>1)</sup>  |

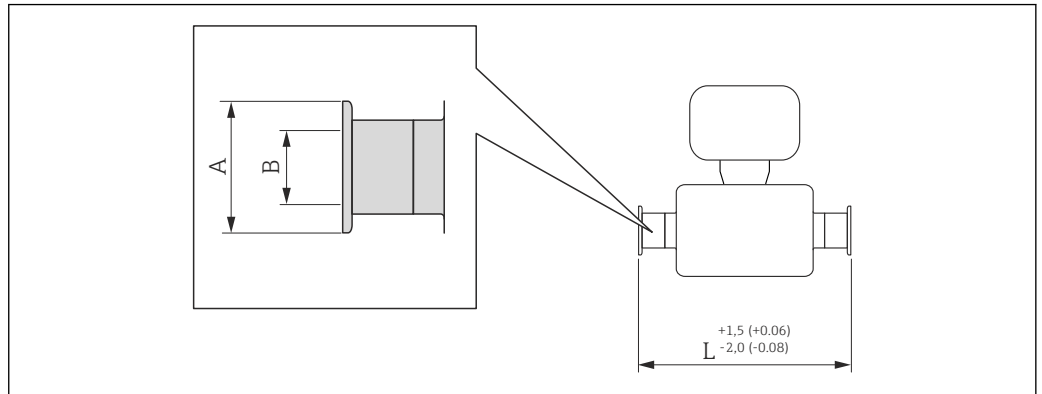
3A 认证型(Ra ≤ 32 μm/150 grit, Ra ≤ 16 μm/240 grit):

仅适用于 1.4539 (904L) 材质, 订购选项“测量管材质”, 选型代号 **SE、SF、SH、SI** 同时选择订购选项“附加认证”, 选型代号 **LP**

1) 高压型仪表: 订购选项“测量管材质”, 选型代号 SG、SH、SI

卡箍连接

Tri-Clamp 卡箍



A0015625

☑ 37 单位: mm (in)

½" Tri-Clamp 卡箍  
1.4539 (904L)

订购选项“过程连接”，选型代号 **FBW**

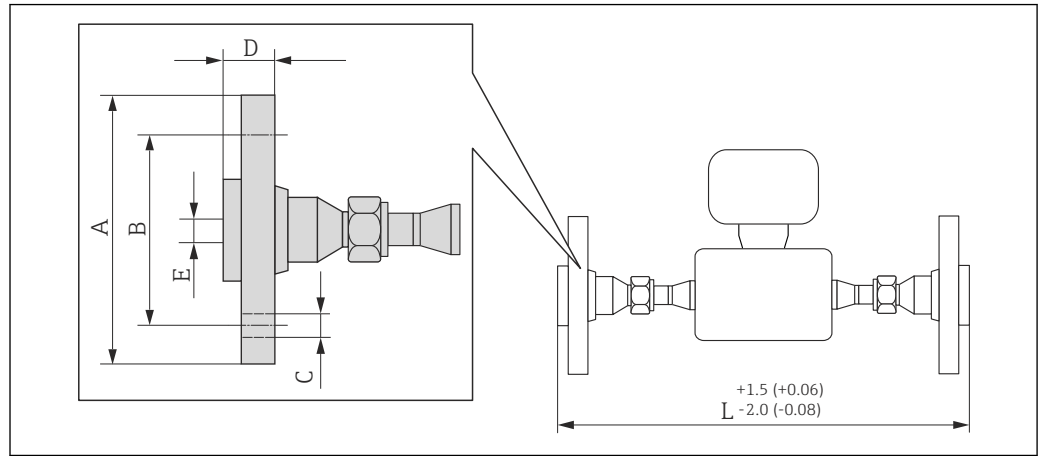
| DN<br>[in] | A<br>[in] | B<br>[in] | L<br>[in] |
|------------|-----------|-----------|-----------|
| 1/24       | 0.98      | 0.37      | 11.7      |
| 1/12       | 0.98      | 0.37      | 14.9      |
| 1/8        | 0.98      | 0.37      | 19.8      |

3A 认证型(Ra ≤ 32 μm/150 grit, Ra ≤ 16 μm/240 grit):

订购选项“测量管材质”，选型代号 **SE、SF、SH、SI** 同时选择订购选项“附加认证”，选型代号 **LP**

## 转接器

## 4-VCO-4 接头的 DN15 转接法兰



A0019725

图 38 单位: mm (in)

**ASME B16.5 转接法兰: Cl. 150****1.4539 (904L):** 订购选项“附件”, 选型代号 **PF****Alloy C22 合金:** 订购选项“附件”, 选型代号 **PP**

| DN<br>[in] | A<br>[in] | B<br>[in] | C<br>[in] | D<br>[in] | E<br>[in] | L<br>[in] |
|------------|-----------|-----------|-----------|-----------|-----------|-----------|
| 1/24       | 3.54      | 2.37      | 4 × Ø0.62 | 0.7       | 0.62      | 15.5      |
| 1/12       | 3.54      | 2.37      | 4 × Ø0.62 | 0.7       | 0.62      | 18.7      |
| 1/8        | 3.54      | 2.37      | 4 × Ø0.62 | 0.7       | 0.62      | 23.6      |

松套法兰(不接液)材料: 不锈钢 1.4404 (316/316L)

密封圈套件: 订购选项“安装附件”, 选型代号 **P1** (Viton)、**P2** (EPDM)、**P3** (硅)、**P4** (Kalrez)**ASME B16.5 转接法兰: Cl. 300****1.4539 (904L):** 订购选项“附件”, 选型代号 **PG****Alloy C22 合金:** 订购选项“附件”, 选型代号 **PQ**

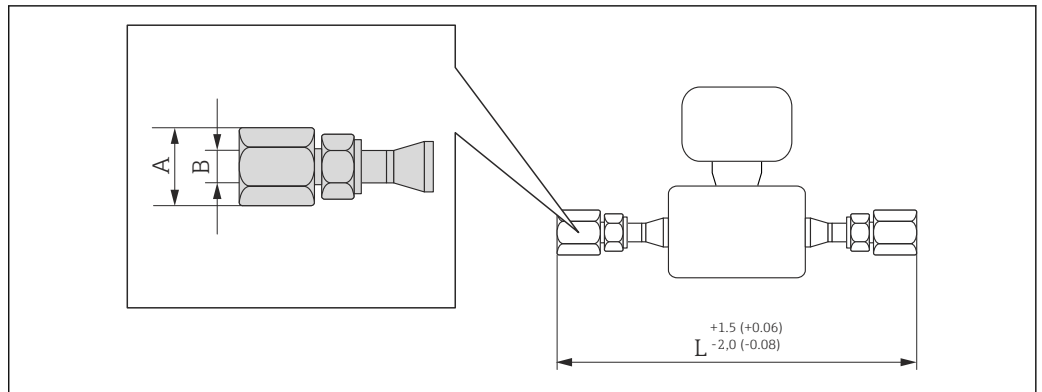
| DN<br>[in] | A<br>[in] | B<br>[in] | C<br>[in] | D<br>[in] | E<br>[in] | L<br>[in] |
|------------|-----------|-----------|-----------|-----------|-----------|-----------|
| 1/24       | 3.74      | 2.37      | 4 × Ø0.62 | 0.81      | 0.62      | 15.5      |
| 1/12       | 3.74      | 2.37      | 4 × Ø0.62 | 0.81      | 0.62      | 18.7      |
| 1/8        | 3.74      | 2.37      | 4 × Ø0.62 | 0.81      | 0.62      | 23.6      |

松套法兰(不接液)材料: 不锈钢 1.4404 (316/316L)

密封圈套件: 订购选项“安装附件”, 选型代号 **P1** (Viton)、**P2** (EPDM)、**P3** (硅)、**P4** (Kalrez)



4-VCO-4 接头的 NPTF 转接头



A0019724

图 39 单位: mm (in)

1/4" NPTF 转接头

1.4539 (904L): 订购选项“附件”, 选型代号 **PI**

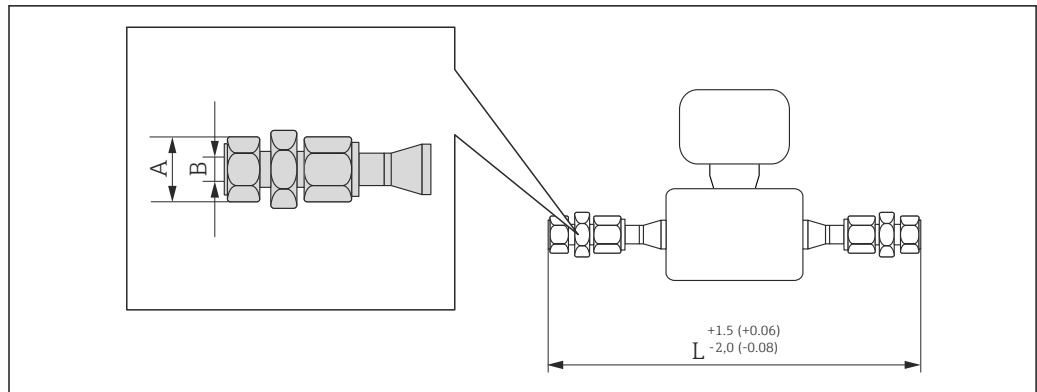
Alloy C22 合金<sup>1)</sup>: 订购选项“附件”, 选型代号 **PJ**

| DN<br>[in] | A<br>[in] | B<br>[in] | L<br>[in] |
|------------|-----------|-----------|-----------|
| 1/24       | 3/4       | 1/4 NPT   | 14.2      |
| 1/12       | 3/4       | 1/4 NPT   | 17.4      |
| 1/8        | 3/4       | 1/4 NPT   | 22.4      |

密封圈套件: 订购选项“安装附件”, 选型代号 **P1** (Viton)、**P2** (EPDM)、**P3** (硅)、**P4** (Kalrez)

1) 不适用于高压型仪表

4-VCO-4 接头的 Swagelok 转接头



A0019726

40 单位: mm (in)

**Swagelok 转接头  
1.4539 (904L)**

1/8": 订购选项“附件”, 选型代号 **PK**  
1/4": 订购选项“附件”, 选型代号 **PL**

| DN<br>[in]         | A<br>[in] | B<br>[in] | L<br>[in] |
|--------------------|-----------|-----------|-----------|
| 1/24               | 7/16      | 1/8 NPT   | 14.2      |
| 1/24               | 9/16      | 1/4 NPT   | 14.4      |
| 1/12 <sup>1)</sup> | 7/16      | 1/8 NPT   | 17.4      |
| 1/12 <sup>1)</sup> | 9/16      | 1/4 NPT   | 17.6      |
| 1/8 <sup>1)</sup>  | 9/16      | 1/4 NPT   | 22.5      |

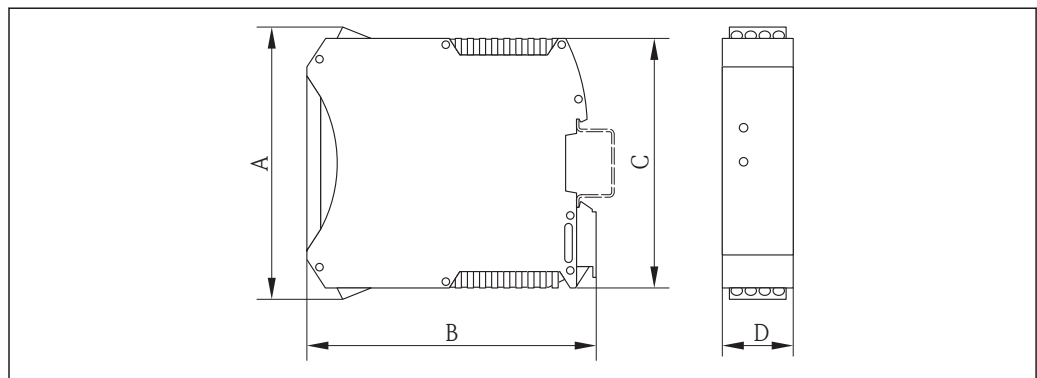
密封圈套件: 订购选项“安装附件”, 选型代号 **P1** (Viton)、**P2** (EPDM)、**P3** (硅)、**P4** (Kalrez)

1) 适用于高压型仪表

**Promass 100 安全栅**

EN 60715 顶帽式导轨:

- TH 35 x 7.5
- TH 35 x 15



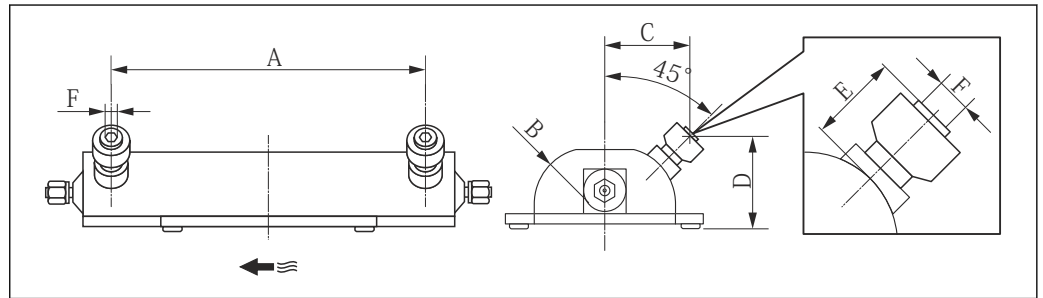
A0016777

| A<br>[in] | B<br>[in] | C<br>[in] | D<br>[in] |
|-----------|-----------|-----------|-----------|
| 4.25      | 4.51      | 3.9       | 0.89      |

附件

吹扫连接/第二腔室监控

订购选项“传感器选项”，选型代号 CH



| DN [in] | A [in] | B [in] | C [in] | D [in] | E [in] | F [in]  |
|---------|--------|--------|--------|--------|--------|---------|
| 1/24    | 7.01   | 1.85   | 2.76   | 3.03   | 1.3    | 1/2 NPT |
| 1/12    | 10.24  | 1.85   | 2.76   | 3.03   | 1.3    | 1/2 NPT |
| 1/8     | 15.16  | 2.34   | 3.21   | 3.27   | 1.3    | 1/2 NPT |

重量

一体式仪表

重量(公制(SI)单位)

以下重量值均为带 EN/DIN PN 40 法兰的仪表重量。重量单位: kg。

| DN [mm] | 重量[kg] |
|---------|--------|
| 1       | 8      |
| 2       | 9      |
| 4       | 13     |

重量(英制(US)单位)

以下重量值均为带 EN/DIN PN 40 法兰的仪表重量。重量单位: lbs。

| DN [in] | 重量[lbs] |
|---------|---------|
| 1/24    | 18      |
| 1/12    | 20      |
| 1/8     | 29      |

Promass 100 安全栅

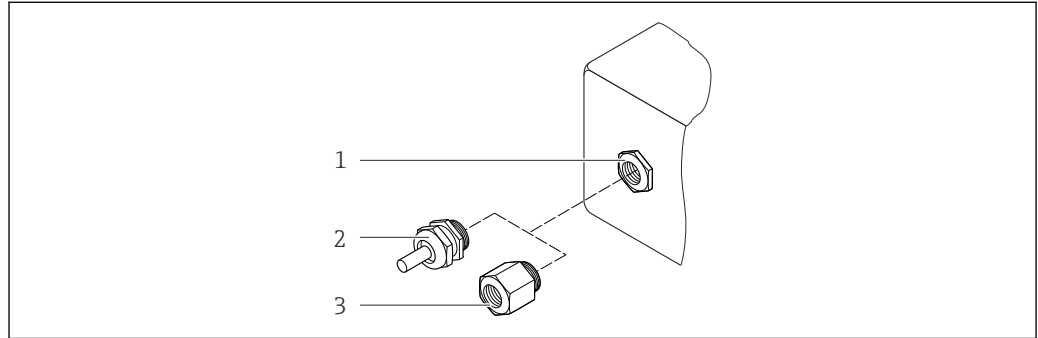
49 g (1.73 ounce)

## 材料

## 变送器外壳

- 订购选项“外壳”，选型代号 **A** “一体式仪表，铝外壳，带涂层”：  
铝，带铝合金 AlSi10Mg 涂层
- 订购选项“外壳”，选型代号 **B** “一体式仪表，卫生型，不锈钢外壳”：  
卫生型，不锈钢 1.4301 (304)
- 订购选项“外壳”，选型代号 **C** “超紧凑型一体式仪表，卫生型，不锈钢外壳”：  
卫生型，不锈钢 1.4301 (304)
- 窗口材料，适用于可选现场显示(→ 78):
  - 订购选项“外壳”，选型代号 **A**: 玻璃
  - 订购选项“外壳”，选型代号 **B** 和 **C**: 塑料

## 电缆入口/缆塞



A0020640

图 41 允许的电缆入口/缆塞

- 1 电缆入口，在变送器外壳内，带内螺纹 M20 x 1.5
- 2 M20 x 1.5 缆塞
- 3 适配接头，适用于带 G 1/2"和 NPT 1/2"内螺纹的电缆入口

订购选项“外壳”，选型代号 **A** “一体式仪表，铝外壳，带涂层”

提供多种电缆入口，可在危险区和非危险区中使用。

| 电缆入口/缆塞                    | 材料   |
|----------------------------|------|
| M20 × 1.5 缆塞               | 镀镍黄铜 |
| 适配接头，适用于带 G 1/2"内螺纹的电缆入口   |      |
| 适配接头，适用于带 NPT 1/2"内螺纹的电缆入口 |      |

订购选项“外壳”，选型代号 **B** “一体式仪表，卫生型，不锈钢外壳”

提供多种电缆入口，可在危险区和非危险区中使用。

| 电缆入口/缆塞                    | 材料                |
|----------------------------|-------------------|
| M20 × 1.5 缆塞               | 不锈钢 1.4404 (316L) |
| 适配接头，适用于带 G 1/2"内螺纹的电缆入口   |                   |
| 适配接头，适用于带 NPT 1/2"内螺纹的电缆入口 |                   |

## 仪表插头

| 电气连接     | 材料   |
|----------|--|
| M12x1 插头 | <ul style="list-style-type: none"> <li>■ 插槽: 不锈钢 1.4404 (316L)</li> <li>■ 插头外壳: 聚酰胺</li> <li>■ 触点: 镀金黄铜</li> </ul> |

### 传感器外壳

- 外表面耐酸碱腐蚀
- 不锈钢 1.4301 (304)

### 测量管

不锈钢 1.4539 (904L)、Alloy C22 2.4602 合金(UNS N06022)

### 过程连接

#### VCO 接头

- 不锈钢 1.4539 (904L)
- Alloy C22 2.4602 合金(UNS N06022)

#### Tri-Clamp 卡箍

不锈钢 1.4539 (904L)

EN 1092-1 (DIN 2501)、ASME B16.5、JIS B2220 法兰安装套件

- 不锈钢 1.4539 (904L)
- Alloy C22 2.4602 合金(UNS N06022)

EN 1092-1 (DIN 2501)、ASME B16.5、JIS B2220 松套法兰安装套件



不锈钢 1.4404 (316/316L)

#### SWAGelok 转接头安装套件

不锈钢 1.4539 (904L)

#### NPTF 转接头安装套件

- 不锈钢 1.4539 (904L)
- Alloy C22 合金

 所有可选过程连接 →  77

### 密封圈

焊接式过程连接，无内置密封圈


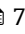
#### 安装套件的密封圈

- Viton
- EPDM
- 硅
- Kalrez

---

### 过程连接

- 固定法兰连接:
  - EN 1092-1 (DIN 2501) 法兰
  - EN 1092-1 (DIN 2512N) 法兰
  - ASME B16.5 法兰
  - JIS B2220 法兰
- 卡箍连接:
  - Tri-Clamp 卡箍(OD 管), DIN 11866 C 系列
- VCO 连接:
  - 4-VCO-4 接头
- VCO 接头的安装套件:
  - EN 1092-1 (DIN 2501) 法兰
  - ASME B16.5 法兰
  - JIS B2220 法兰
  - SWAGelok 接头
  - NPTF 接头

 各种过程连接材料的详细信息 →  76

---

### 表面光洁度

所有参数均针对液部件。

- 未抛光
- $Ra_{max} = 0.8 \mu\text{m}$  (32  $\mu\text{in}$ )
- $Ra_{max} = 0.4 \mu\text{m}$  (16  $\mu\text{in}$ )

## 可操作性

### 操作方法

#### 针对用户特定任务的客户导向型菜单结构

- 调试
- 操作
- 诊断
- 专家菜单

#### 调试快速安全

- 专用应用菜单
- 引导式菜单, 内置各个参数的简要说明


#### 操作可靠

- 多种显示语言:
  - 通过“FieldCare”调试工具:
    - 英文、德文、法文、西班牙文、意大利文、中文、日文
  - 通过内置 Web 浏览器(仅适用于 HART、PROFIBUS DP、PROFINET 和工业以太网(EtherNet/IP)型仪表):
    - 英文、德文、法文、西班牙文、意大利文、荷兰文、葡萄牙文、波兰文、俄文、瑞典文、土耳其文、中文、日文、韩文、印度尼西亚文、越南文、捷克文、瑞典文、韩文
- 调试工具和 Web 浏览器基于同一操作原理工作
- 更换电子模块时, 通过外接存储单元(HistoROM DAT)传输设备设置, HistoROM DAT 中储存过程参数、测量设备参数和事件日志。无需重新设置仪表。  
Modbus RS485 型仪表无需存储单元(HistoROM DAT), 即可恢复数据。

#### 高效诊断, 提升了测量稳定性

- 通过调试工具和 Web 浏览器查询故障排除方法
- 多种仿真选项
- 通过外壳接线腔内的电子模块上的多个发光二极管(LED)标识状态

### 现场显示

 仅采用以下通信方式的仪表带现场显示: HART、PROFIBUS-DP、PROFINET、工业以太网(EtherNet/IP)

仅下列型号的仪表带现场显示:

订购选项“显示; 操作”, 选型代号 **B**: 四行显示, 通过通信

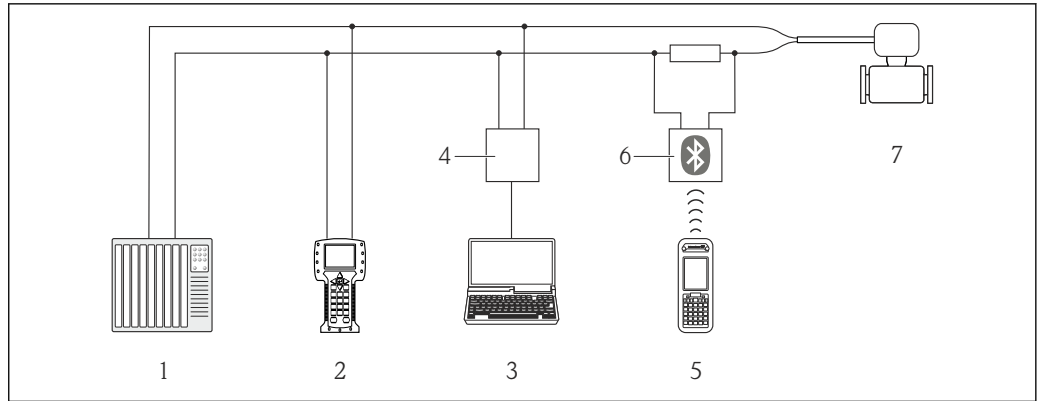
#### 显示屏

- 四行液晶显示, 每行 16 个字符
- 白色背景显示; 设备错误时, 切换为红色显示
- 可以分别设置测量变量和状态变量的显示格式
- 显示单元的允许环境温度:  $-20...+60^{\circ}\text{C}$  ( $-4...+140^{\circ}\text{F}$ )。超出温度范围时, 显示单元可能无法正常读数。

### 远程操作

#### 通过 HART 通信

HART 输出型仪表带通信接口。



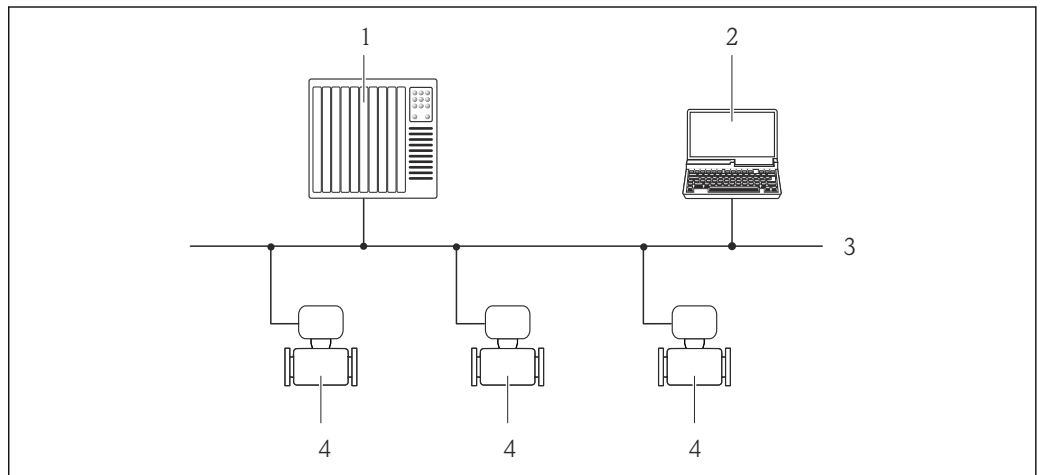
A0016948

图 42 通过 HART 通信进行远程操作

- 1 控制系统(例如: PLC)
- 2 475 手操器
- 3 计算机, 安装有调试工具(例如: FieldCare、AMS 设备管理仪、SIMATIC PDM)
- 4 Commubox FXA195 (USB)
- 5 Field Xpert SFX350 或 SFX370
- 6 VIATOR 蓝牙调制解调器, 带连接电缆
- 7 变送器

### 通过 PROFIBUS DP 网络

PROFIBUS DP 型仪表带通信接口。



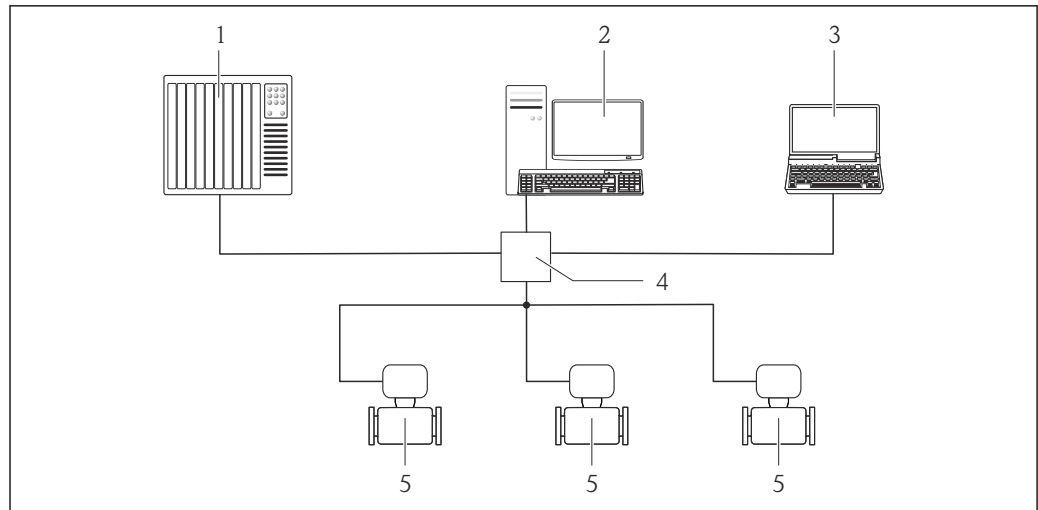
A0020903

图 43 通过 PROFIBUS DP 网络进行远程操作

- 1 自动化系统
- 2 带 PROFIBUS 网卡的计算机
- 3 PROFIBUS DP 网络
- 4 测量设备

### 通过以太网现场总线

工业以太网(EtherNet/IP)型仪表带通信接口。



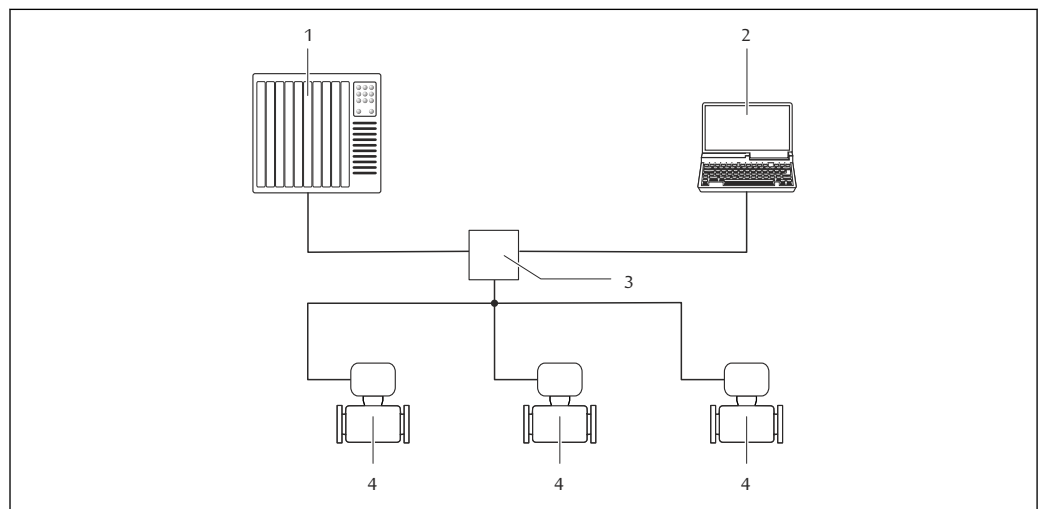
A0016961

图 44 通过以太网现场总线进行远程操作

- 1 控制系统，例如：“RSLogix” (罗克韦尔自动化)
- 2 测量设备工作站：带用于“RSLogix 5000” (罗克韦尔自动化)的 Profile III 产品插件或带电子数据表(EDS)
- 3 计算机，带 Web 浏览器(例如：互联网浏览器)，用于访问内置设备 Web 服务器；或安装有“FieldCare”调试工具，带 COM DTM “CDI 通信 TCP/IP”
- 4 以太网开关
- 5 测量设备

### 通过 PROFINET 网络

PROFINET 型仪表带通信接口。



A0026545

图 45 通过 PROFINET 网络进行远程操作

- 1 自动化系统，例如：Simatic S7 (西门子)
- 2 带 Web 浏览器的计算机(例如：Internet 浏览器)，用于访问内置设备 Web 服务器或“FieldCare”调试工具，带 COM DTM “CDI 通信 TCP/IP”
- 3 交换机，例如：Scalance X204 (西门子)
- 4 测量设备

## 服务接口

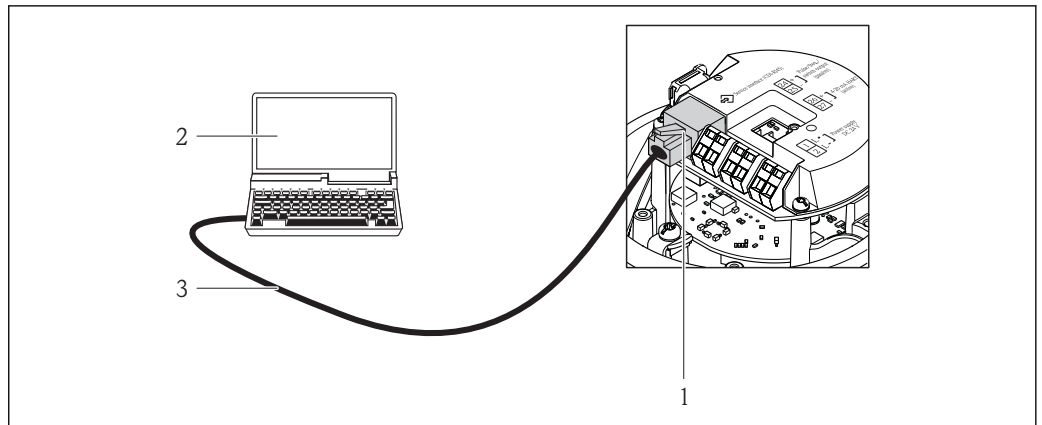
### 通过服务接口 (CDI-RJ45)

下列型号的仪表带通信接口：

- 订购选项“输出”，选型代号 **B**：4...20 mA HART，脉冲/频率/开关量输出
- 订购选项“输出”，选型代号 **L**：PROFIBUS DP
- 订购选项“输出”，选型代号 **N**：工业以太网 (EtherNet/IP)
- 订购选项“输出”，选型代号 **R**：PROFINET



### HART

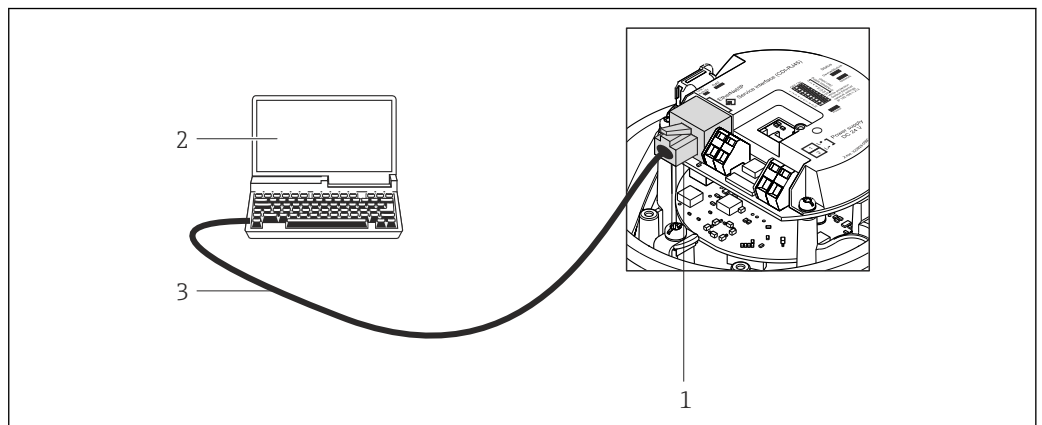


A0016926

☑ 46 订购选项“输出”，选型代号 B: 4...20 mA HART, 脉冲/频率/开关量输出

- 1 测量设备的服务接口(CDI-RJ45), 内置 Web 服务器访问接口
- 2 带 Web 浏览器的计算机(例如: Internet 浏览器), 用于访问内置设备 Web 服务器或“FieldCare”调试工具, 带 COM DTM “CDI 通信 TCP/IP”
- 3 标准以太网连接电缆, 带 RJ45 插头

### PROFIBUS DP

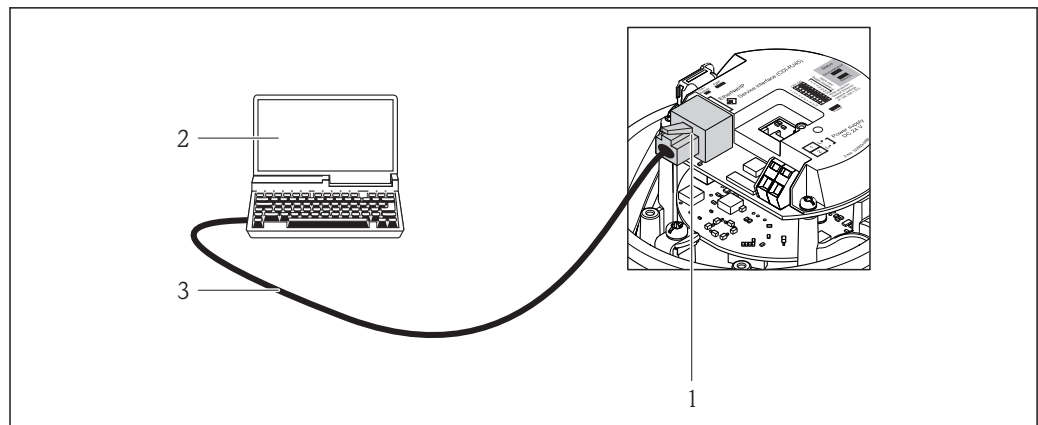


A0021270

☑ 47 订购选项“输出”，选型代号 L: PROFIBUS DP

- 1 测量设备的服务接口(CDI-RJ45), 内置 Web 服务器访问接口
- 2 带 Web 浏览器的计算机(例如: Internet 浏览器), 用于访问内置设备 Web 服务器或“FieldCare”调试工具, 带 COM DTM “CDI 通信 TCP/IP”
- 3 标准以太网连接电缆, 带 RJ45 插头

### 工业以太网(EtherNet/IP)

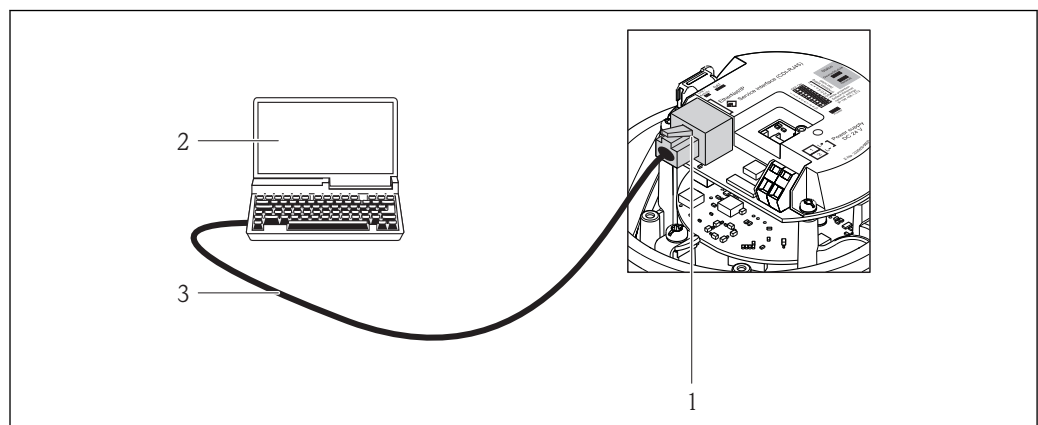


A0016940

#### ☑ 48 订购选项“输出”，选型代号 N: 工业以太网(EtherNet/IP)

- 1 测量设备的服务接口(CDI-RJ45)和工业以太网(EtherNet/IP)接口，内置 Web 服务器访问接口
- 2 带 Web 浏览器的计算机(例如: Internet 浏览器)，用于访问内置设备 Web 服务器或“FieldCare”调试工具，带 COM DTM “CDI 通信 TCP/IP”
- 3 标准以太网连接电缆，带 RJ45 插头

### PROFINET



A0016940

#### ☑ 49 订购选项“输出”，选型代号 R: PROFINET

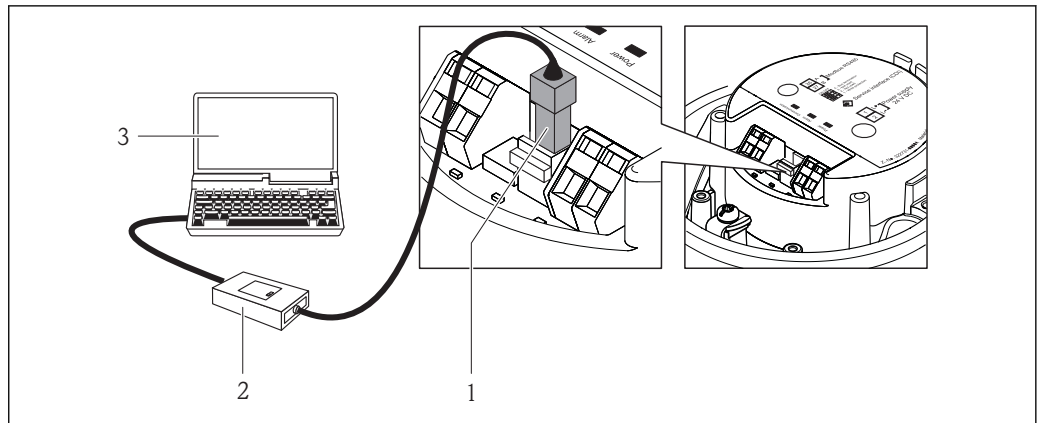
- 1 测量设备的服务接口(CDI-RJ45)和 PROFINET 接口，内置 Web 服务器访问接口
- 2 带 Web 浏览器的计算机(例如: Internet 浏览器)，用于访问内置设备 Web 服务器或“FieldCare”调试工具，带 COM DTM “CDI 通信 TCP/IP”
- 3 标准以太网连接电缆，带 RJ45 插头

### 通过服务接口(CDI)

下列仪表型号带通信接口:

订购选项“输出”，选型代号 **M**: Modbus RS485

**Modbus RS485**



A0016925

- 1 测量设备的服务接口 (CDI)
- 2 Commubox FXA291
- 3 计算机，安装有“FieldCare”调试工具，带 COM DTM “CDI 通信 FXA291”

**证书和认证**

**CE 认证**

测量系统遵守 EC 准则的法律要求。详细信息列举在 EC 一致性声明和适用标准中。


Endress+Hauser 确保贴有 CE 标志的设备均成功通过了所需测试。

**C-Tick 认证**

测量系统符合“澳大利亚通讯与媒体管理局(ACMA)”制定的 EMC 标准。

**防爆认证(Ex)**

《安全指南》(XA)文档中提供危险区域中使用的设备信息和相关安全指南。铭牌上提供参考文档信息。

 防爆手册(Ex)中包含所有相关防爆参数，咨询 Endress+Hauser 当地销售中心可以免费获取该文档。

**ATEX/IECEx**

当前可用于危险区域中测量的仪表型号:

**Ex ia**

| 防爆等级(ATEX) | 防爆保护   |
|------------|--|
| II2G、II2D  | Ex ia IIC T6...T1 Gb<br>Ex tb IIIC Txx °C Db |
| II2G       | Ex ia IIC T6...T1 Gb                         |

**Ex nA**

| 防爆等级(ATEX) | 防爆保护                                      |
|------------|---|
| II3G       | Ex nA IIC T6...T1 Gc 或 Ex nA IIC T5-T1 Gc |

**cCSA<sub>US</sub>**

当前可用于危险区域中测量的仪表型号:

IS (Ex i)

- Cl. I Div. 1 Gr. ABCD
- Cl. II Div. 1 Gr. EFG 和 Cl. III

NI (Ex nA)

Cl. I Div. 2 Gr. ABCD

|                             |   |
|-----------------------------|---|
| 卫生型认证                       | <ul style="list-style-type: none"> <li>■ 3A 认证</li> <li>■ EHEDG 测试</li> </ul>   |
| <b>HART 证书</b>              | <p><b>HART 接口</b></p> <p>测量设备成功通过现场通信组织认证。测量系统满足下列标准的所有要求:</p> <ul style="list-style-type: none"> <li>■ HART 7 认证</li> <li>■ 设备可以与其他供应商生产的认证型设备配套使用(互可操作性)</li> </ul>   |
| <b>PROFIBUS 认证</b>          | <p><b>PROFIBUS 接口</b></p> <p>测量设备通过 PROFIBUS 用户组织(PNO)的认证和注册。测量系统满足下列标准的所有要求:</p> <ul style="list-style-type: none"> <li>■ PROFIBUS PA Profile 3.02 认证</li> <li>■ 设备可以与其他供应商生产的认证型设备配套使用(互可操作性)</li> </ul>  |
| <b>PROFINET 认证</b>          | <p><b>PROFINET 接口</b></p> <p>测量设备通过 PROFIBUS 用户组织(PNO)的认证和注册。测量系统满足下列标准的所有要求:</p> <ul style="list-style-type: none"> <li>■ 认证符合: <ul style="list-style-type: none"> <li>- PROFINET 设备的测试规范</li> <li>- PROFINET 安全等级 1 - 净负荷测试</li> </ul> </li> <li>■ 设备可以与其他供应商生产的认证型设备配套使用(互可操作性)</li> </ul>   |
| <b>工业以太网(EtherNet/IP)认证</b> | <p>测量设备通过 ODVA (开放式设备网络供货商协会)的认证和注册。测量系统满足下列标准的所有要求:</p> <ul style="list-style-type: none"> <li>■ 符合 ODVA 符合性测试</li> <li>■ 工业以太网(EtherNet/IP)性能测试</li> <li>■ 工业以太网(EtherNet/IP)互操作性认证</li> <li>■ 设备可以与其他供应商生产的认证型设备配套使用(互可操作性)</li> </ul>   |
| <b>Modbus RS485 认证</b>      | <p>测量设备符合 MODBUS/TCP 符合性测试的所有要求, 具有“MODBUS/TCP 符合性测试证书, 2.0 版”。测量设备成功通过所有测试步骤, 通过密歇根大学的“MODBUS / TCP 符合性测试实验室”的认证。</p>  |
| <b>其他标准和准则</b>              | <ul style="list-style-type: none"> <li>■ EN 60529<br/>外壳防护等级(IP 代号)</li> <li>■ IEC/EN 60068-2-6<br/>环境影响: 测试步骤 - Fc 测试: 振动(正弦波)</li> <li>■ IEC/EN 60068-2-31<br/>环境影响: 测试步骤- Ec 测试: 操作不当导致冲击, 主要导致对设备的冲击</li> <li>■ EN 61010-1<br/>测量、控制和实验室使用电气设备的安全要求-常规要求</li> <li>■ IEC/EN 61326<br/>电磁发射符合 A 类要求。电磁兼容性(EMC 要求)</li> <li>■ NAMUR NE 21<br/>工业过程和实验室控制设备的电磁兼容性(EMC)</li> <li>■ NAMUR NE 32<br/>现场电源故障和微处理控制器故障时的数据保留</li> <li>■ NAMUR NE 43<br/>带模拟量输出信号的数字式变送器故障信号水平标准</li> <li>■ NAMUR NE 53<br/>带数字式电子插件的现场设备和信号处理设备操作软件</li> <li>■ NAMUR NE 105<br/>通过现场设备设计软件集成现场总线设备规范</li> <li>■ NAMUR NE 107<br/>现场型设备的自监控和自诊断</li> <li>■ NAMUR NE 131<br/>标准应用中现场型设备的要求</li> <li>■ NAMUR NE 132<br/>科氏力质量流量计</li> </ul> |

## 订购信息

通过下列方式获取产品的详细订购信息:

- 在 Endress+Hauser 网站的在线选型软件中: [www.endress.com](http://www.endress.com) →选择所在国家→产品→选择测量技术、软件或部件→选择产品(选择列表: 测量方法、产品系列等)→设备支持(右列): 设置所选产品→打开所选产品的在线选型软件。
- 咨询 Endress+Hauser 当地销售中心: [www.endress.com/worldwide](http://www.endress.com/worldwide)



### 产品选型软件: 产品选型工具

- 最新设置参数
- 取决于设备类型: 直接输入测量点参数, 例如: 测量范围或显示语言
- 自动校验排他选项
- 自动生成订货号及其明细, PDF 文件或 Excel 文件输出
- 通过 Endress+Hauser 在线商城直接订购

## 应用软件包

多种不同类型的应用软件包可选, 以提升仪表的功能性。基于安全角度考虑, 或为了满足特定应用条件要求, 需要使用此类应用软件包。

可以随表订购 Endress+Hauser 应用软件包, 也可以日后单独订购。附件的详细订购信息请咨询 Endress+Hauser 当地销售中心, 或登录 Endress+Hauser 公司的产品主页订购: [www.endress.com](http://www.endress.com)。



应用软件包的详细信息请参考:

- 设备的特殊文档
- 设备的特殊文档

### Heartbeat Technology (心跳技术)

| 应用软件包   | 说明  |
|---------|---|
| 心跳验证和监测 | <p><b>心跳监测:</b><br/>向外部监测系统连续提供测量原理特征参数监控数据, 用于预维护或过程分析。此类参数有助于操作员:</p> <ul style="list-style-type: none"> <li>作出结论: 使用此类数据和有关过程影响因素(例如: 腐蚀、磨损、粘附等)在一段时间内对测量性能所产生影响的其他信息。</li> <li>及时安排服务计划</li> <li>监控过程或产品质量, 例如: 气穴</li> </ul> <p><b>心跳验证</b><br/>满足 DIN ISO 9001:2008 章节 7.6 a 溯源认证要求“监视和测量设备的控制”</p> <ul style="list-style-type: none"> <li>无需中断过程即可对已安装点进行功能测试</li> <li>按需提供溯源验证结果, 包括报告</li> <li>通过现场操作或其他操作界面简单进行测试</li> <li>清晰的测量点评估(通过/失败), 在制造商规格范围内具有较高的测试覆盖率</li> <li>基于操作员风险评估延长标定间隔时间</li> </ul> |

### 浓度


| 应用软件包     | 说明   |
|-----------|--|
| 浓度测量和特殊密度 | <p><b>流体浓度的计算和输出</b><br/>在许多应用场合中, 密度是关键测量参数, 用于监控品质和控制过程。标准型仪表测量流体密度, 用于系统控制。<br/>“特殊密度”应用软件包在宽密度和温度范围内进行高精度密度测量, 特别适用于变化过程条件的应用场合。</p> <p>使用“浓度测量”应用软件包, 密度测量值用于计算其他过程参数:</p> <ul style="list-style-type: none"> <li>温度补偿后的密度(参考密度)</li> <li>在两相流中, 每种成份的质量百分比(浓度, %)</li> <li>标准应用下的流体浓度的特殊输出单位(°Brix, °Baumé, °API 等)</li> </ul> <p>通过仪表的数字式和模拟式输出信号输出测量值。</p> |

## 附件

Endress+Hauser 提供多种类型的仪表附件，以满足不同用户的需求。附件可以随仪表一起订购，也可以单独订购。附件的详细订购信息请咨询 Endress+Hauser 当地销售中心，或登录 Endress+Hauser 公司的产品主页查询：[www.endress.com](http://www.endress.com)。

### 仪表类附件

#### 传感器

| 附件  | 说明  |
|-----|---|
| 热夹套 | <p>用于稳定传感器内的流体温度。<br/>水、水蒸汽和其他非腐蚀性液体均为允许使用的流体。采用油为伴热介质时，请咨询 Endress+Hauser 当地销售中心。<br/>热夹套不能与带爆破片的传感器同时使用。</p> <p> 详细信息请参考《操作手册》BA00099D</p> |

### 通信类附件



| 附件                   | 说明   |
|----------------------|--|
| Commubox FXA195 HART | <p>通过 USB 接口实现与 FieldCare 间的本安 HART 通信。</p> <p> 详细信息请参考《技术资料》TI00404F</p>   |
| Commubox FXA291      | <p>将带 CDI 接口 (Endress+Hauser 通用数据接口) 的 Endress+Hauser 现场设备连接至计算机或笔记本电脑的 USB 接口。</p> <p> 详细信息请参考《技术资料》TI00405F</p>                   |
| HART 回路转换器 HMX50     | <p>计算动态 HART 过程参数，并将其转换成模拟式电流信号或限值。</p> <p> 详细信息请参考《技术资料》TI00429F 和《操作手册》BA00371F</p>   |
| 无线 HART 适配器 SWA70    | <p>用于现场设备的无线连接。<br/>无线 HART 适配器可以直接安装在 HART 设备上，易于集成至现存 HART 网络中。可以安全地进行无线数据传输，并且可以与其他无线网络同时使用。</p> <p> 详细信息请参考《操作手册》BA00061S</p> |
| Fieldgate FXA320     | <p>网关，通过 Web 浏览器远程监控已连接的 4...20 mA 测量设备。</p> <p> 详细信息请参考《技术资料》TI00025S 和《操作手册》BA00053S</p>  |
| Fieldgate FXA520     | <p>网关，通过 Web 浏览器远程诊断和设置已连接的 HART 测量设备。</p> <p> 详细信息请参考《技术资料》TI00025S 和《操作手册》BA00051S</p>  |
| Field Xpert SFX350   | <p>Field Xpert SFX350 是移动计算机，用于调试和维护。确保有效设备设置和诊断，适用于在非危险区中的 HART 型和基金会现场总线 (FF) 型设备。</p> <p> 详细信息请参考《操作手册》BA01202S</p>            |
| Field Xpert SFX370   | <p>Field Xpert SFX370 是移动计算机，用于调试和维护。确保有效设备设置和诊断，适用于在非危险区和防爆区 (Ex) 中的 HART 型和基金会现场总线 (FF) 型设备。</p> <p> 详细信息请参考《操作手册》BA01202S</p>  |

### 服务类附件

| 附件              | 说明  |
|-----------------|---|
| Applicator 选型软件 | <p>Endress+Hauser 测量设备的选型软件：</p> <ul style="list-style-type: none"> <li>■ 计算所有所需参数，以优化流量计设计，例如：标称口径、压损、测量精度或过程连接</li> <li>■ 图形化显示计算结果</li> </ul> <p>管理、归档和访问项目整个生命周期内的相关项目数据和参数。</p> <p>Applicator 的获取方式：</p> <ul style="list-style-type: none"> <li>■ 互联网：<a href="https://wapps.endress.com/applicator">https://wapps.endress.com/applicator</a></li> <li>■ CD 光盘，现场安装在个人计算机中。</li> </ul> |

|                 |  |
|-----------------|--|
| W@M             | <p>工厂生命周期管理</p> <p>在整个过程中 W@M 支持多项软件应用：从计划和采购，至测量设备的安装、调试和操作。设备整个生命周期内的所有相关设备信息均可获取，例如：设备状态，备件和设备类文档。</p> <p>应用软件中包含 Endress+Hauser 设备参数。Endress+Hauser 支持数据记录的维护和升级。</p> <p>W@M 的获取方式：</p> <ul style="list-style-type: none"> <li>互联网：<a href="http://www.endress.com/lifecyclemanagement">www.endress.com/lifecyclemanagement</a></li> <li>CD 光盘，现场安装在个人计算机中。</li> </ul> |
| FieldCare       | <p>Endress+Hauser 基于 FDT 技术的工厂资产管理工具。</p> <p>可用于工厂中所有智能设备的设置，并帮助用户对其进行管理。基于状态信息，还可以简单地检查设备状态和状况。</p> <p> 详细信息请参考《操作手册》BA00027S 和 BA00059S</p>   |
| DeviceCare      | <p>用于连接和设置 Endress+Hauser 现场设备的工具。</p> <p> 详细信息请参考《创新手册》IN01047S</p>  |
| Commubox FXA291 | <p>将带 CDI 接口 (Endress+Hauser 通用数据接口) 的 Endress+Hauser 现场设备连接至计算机或笔记本电脑的 USB 接口。</p> <p> 详细信息请参考《技术资料》TI00405C</p>   |

### 系统组件

| 附件                   | 说明   |
|----------------------|--|
| Memograph M 图形化显示记录仪 | <p>Memograph M 图形化显示记录仪可以提供所有相关测量变量信息。正确记录测量值，监控限定值和分析测量点。数据储存在 256 MB 内存单元、SD 卡或 U 盘中。</p> <p> 详细信息请参考《技术资料》TI00133R 和《操作手册》BA00247R</p> |
| iTEMP                | <p>温度变送器，适用于所有应用场合，可以进行气体、蒸汽和液体的温度测量。可以读取流体温度。</p> <p> 详细信息请参考《应用手册》FA00006T</p>  |

## 补充文档资料



包装中的技术资料文档信息查询方式如下：

- W@M Device Viewer：输入铭牌上的序列号 ([www.endress.com/deviceviewer](http://www.endress.com/deviceviewer))
- Endress+Hauser Operations App：输入铭牌上的序列号，或扫描铭牌上的二维码 (QR 码)。

### 标准文档资料

#### 简明操作指南



《简明操作指南》中包含仪表标准调试的所有重要信息，随仪表发货。

#### 操作手册

| 测量仪表          | 文档资料代号   |             |              |                     |          |
|---------------|----------|-------------|--------------|---------------------|----------|
|               | HART     | PROFIBUS DP | Modbus RS485 | 工业以太网 (EtherNet/IP) | PROFINET |
| Promass A 100 | BA01187D | BA01246D    | BA01179D     | BA01182D            | BA01424D |

#### 仪表功能描述

| 测量仪表        | 文档资料代号   |             |              |                     |          |
|-------------|----------|-------------|--------------|---------------------|----------|
|             | HART     | PROFIBUS DP | Modbus RS485 | 工业以太网 (EtherNet/IP) | PROFINET |
| Promass 100 | GP01033D | GP01034D    | GP01035D     | GP01036D            | GP01037D |

## 补充文档资料

## 安全指南

| 内容               | 文档资料代号   |
|------------------|----------|
| ATEX/IECEX Ex i  | XA00159D |
| ATEX/IECEX Ex nA | XA01029D |
| cCSAus IS        | XA00160D |
| INMETRO Ex i     | XA01219D |
| INMETRO Ex nA    | XA01220D |
| NEPSI Ex i       | XA01249D |
| NEPSI Ex nA      | XA01262D |

## 特殊文档资料

| 内容                 | 文档资料代号   |
|--------------------|----------|
| 压力设备规程             | SD00142D |
| Modbus RS485 寄存器信息 | SD00154D |
| 浓度测量               | SD01152D |
| 心跳技术(Heartbeat)    | SD01153D |

## 安装指南

| 内容        | 文档资料代号         |
|-----------|----------------|
| 备件套件的安装指南 | 每个附件均有配套《安装指南》 |

## 注册商标

**HART®**

HART 通信组织(Austin, 美国)的注册商标

**PROFIBUS®**

PROFIBUS 用户组织(Karlsruhe, 德国)的注册商标

**Modbus®**

施耐德自动化有限公司的注册商标

**EtherNet/IP™**

ODVA 公司的注册商标

**PROFINET®**

PROFIBUS 用户组织(Karlsruhe, 德国)的注册商标

**Microsoft®**

微软公司(Redmond, Washington, 美国)的注册商标

**TRI-CLAMP®**

Ladish 公司(Kenosha, 美国)的注册商标

**SWAGELOK®**

Swagelok 公司(Solon, 美国)的注册商标

**Applicator®**, **FieldCare®**, **DeviceCare®**, **Field Xpert™**, **HistoROM®**, **Heartbeat Technology™**  
Endress+Hauser 集团的注册商标或正在注册中的商标



---

---



[www.addresses.endress.com](http://www.addresses.endress.com)

---