

技术资料

OUSTF10

光学传感器，与流通式安装支架 OUA260 配套使用，用于浊度和非溶解性固体测量



应用

散射光浊度传感器用于非溶解性固体、乳液和过程液体中夹杂的非水溶性介质测量。

- 质量检测/纯度监控
- 过滤控制
- 冷凝物控制
- 浊度测量
 - 饮料
 - 饮用水
 - 盐水
- 热交换器泄露检测

优势

- 使用 11°发射角的散射光精确测量微小颗粒浓度，相当于 0...200 FTU 福尔马胂或 0...200 ppm 硅藻土，进行产品和过程的质量控制
- 采用低电压白炽光源，使用寿命长，测量值稳定，操作安全
- 提供长通近红外光(NIR)滤镜，最大限度地降低了色度导致的测量误差
- FM 和 ATEX 认证型光源，可以在危险区中使用
- 应用广泛：
 - 提供多种材质和多种类型的过程连接
 - Pyrex 窗口在工业条件下具有高精度和高重复性，可选石英或蓝宝石窗口
- 采用卫生型设计，具有高产品安全性：认证材料和耐 CIP/SIP
- 满足过程要求：
 - 提供空气吹扫功能，防止光学窗口上生成冷凝

功能与系统设计

测量原理

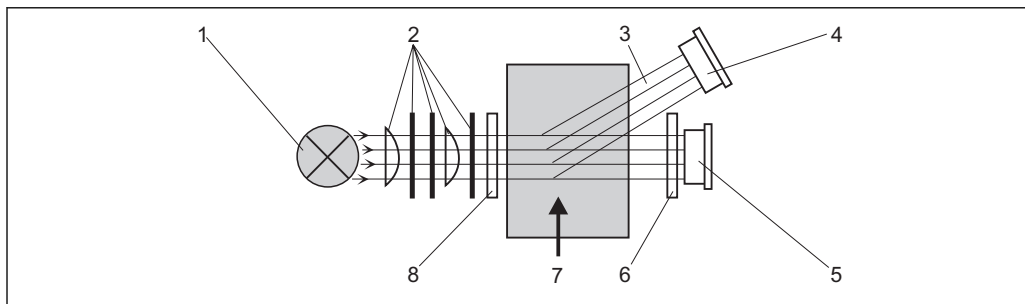
浊度

浊度是含悬浮固体液体的指标。液体中的悬浮固体会导致光线被散射或被吸收，出现“浑浊”液体。测量系统基于液体中散射或吸收的光线量计算实际浊度水平。

散射光原理

向液体发射聚集平行光束。此类光束被称之为直射光，由直射光检测器检测。采样池中流体不含颗粒时，直射光检测器检测到所有光源发射光。

流体中含有颗粒时，光线向四周散射，大多数散射光向前。光学系统设计测量前向 11° 散射光。散射光检测器的视角确保检测到所有散射光信号。



A0029413

图 1 散射光测量原理示意图

- 1 光源
- 2 光学棱镜
- 3 散射光
- 4 散射光检测器
- 5 直射光检测器
- 6 带防反射涂层的宽带中性密度滤光片
- 7 介质
- 8 长通近红外光(NIR)滤镜(780 nm +)

测量系统

光学测量系统包括:

- OUSTF10 光学传感器
- Liquiline CM44P 变送器
- CUK80 电缆套件
- 传感器配套安装支架，例如：OUA260

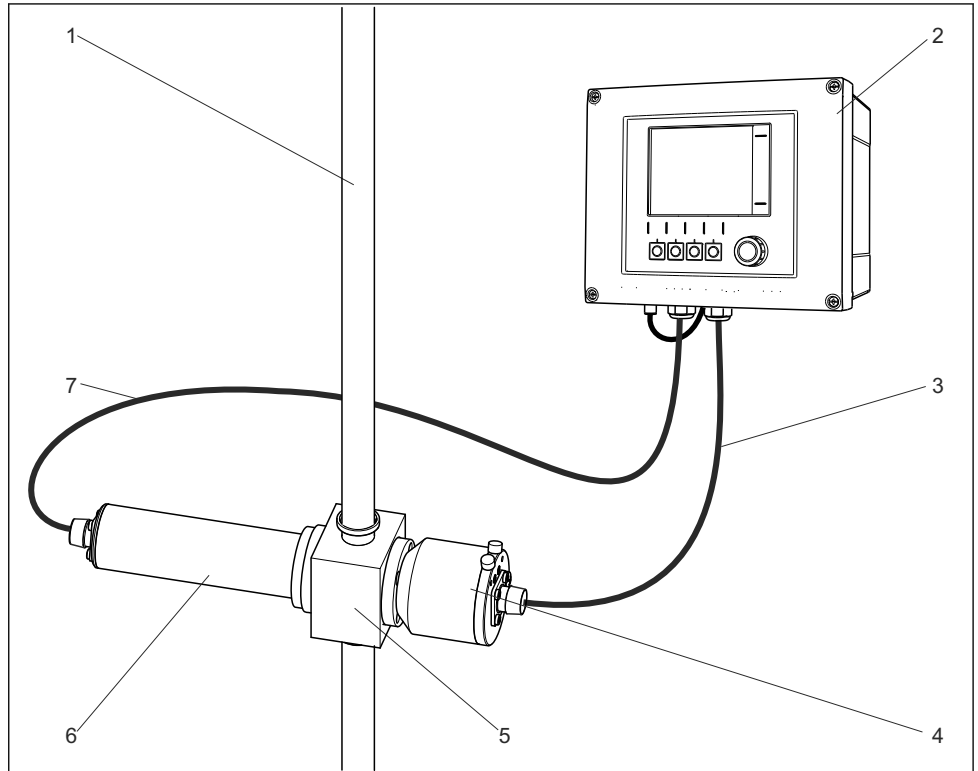


图 2 连接光学传感器的测量系统示意图

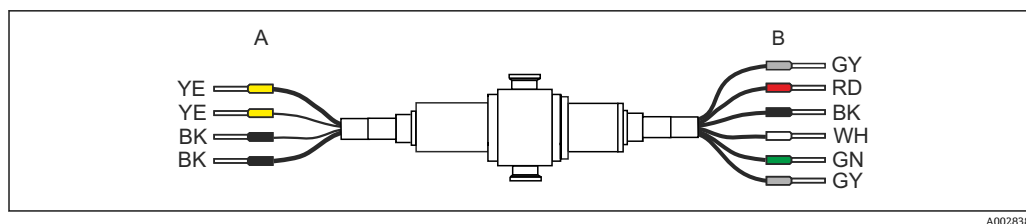
- | | | | |
|---|------------|---|----------------|
| 1 | 管道 | 5 | 流通式安装支架 OUA260 |
| 2 | 变送器 CM44P | 6 | 传感器: 光源(灯) |
| 3 | 电缆套件 CUK80 | 7 | 电缆套件 CUK80 |
| 4 | 传感器: 检测器 | | |

输入

测量变量	过程吸光度
测量范围	<ul style="list-style-type: none"> ■ 0...200 FTU ■ 0...200 ppm DE
波长	宽带(可见光(VIS)和近红外光(NIR)) 长通滤镜(780 nm 及更长波长)

电源

电气连接	传感器通过预端接或带标签的电缆套件 CUK80 (连接 CM44P)或 OUK20 (连接 CVM40)连接至变送器。实际使用的接线端子和标签可能有所不同, 取决于使用的变送器。电缆套件必须单独订购。
------	--



A0028384

图 3 OUSTF10 连接电缆

- A 光源电源连接端
B 散射光和发射光检测器信号连接端

CM44P 接线端子	CVM40 接线端子	电缆颜色	分配
P+	V1.1	黄色(深)	光源电压+
S+	V1.3	黄色(浅)	光源电压+
P-	V1.2	黑色(深)	光源电压-
S-	V1.4	黑色(浅)	光源电压-
A (1)	S1.1	红色	散射光传感器+
C(1)	S1.2	黑色	散射光传感器-
SH (1)	S1.S	灰色	屏蔽端
A (2)	S2.1	白色	参比传感器+
C(2)	S2.2	绿色	参比传感器-
SH (2)	S2.S	灰色	屏蔽端

电缆长度 Max. 100 m (330 ft)

光源电压

传感器型号	光源类型	光源电压[V]
OUSATF10-xxxxx	双波束, 并排白炽光源	4.9 ± 0.1

在危险区中使用的光源型号



在防爆危险区中使用的电气设备的安全指南(XA01403C)

通过安全栅连接检测器

光学传感器的检测器为硅光电池, 可以在常规模式下使用。检测器为本安型, 可以在 1 区防爆场合中使用。

通过两台安全栅 MTL7760AC 隔离安全区和危险区。

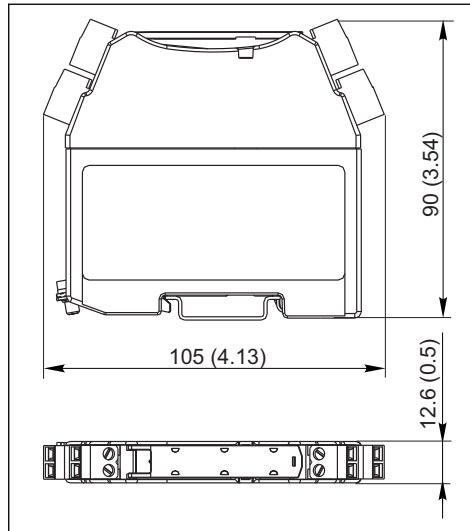
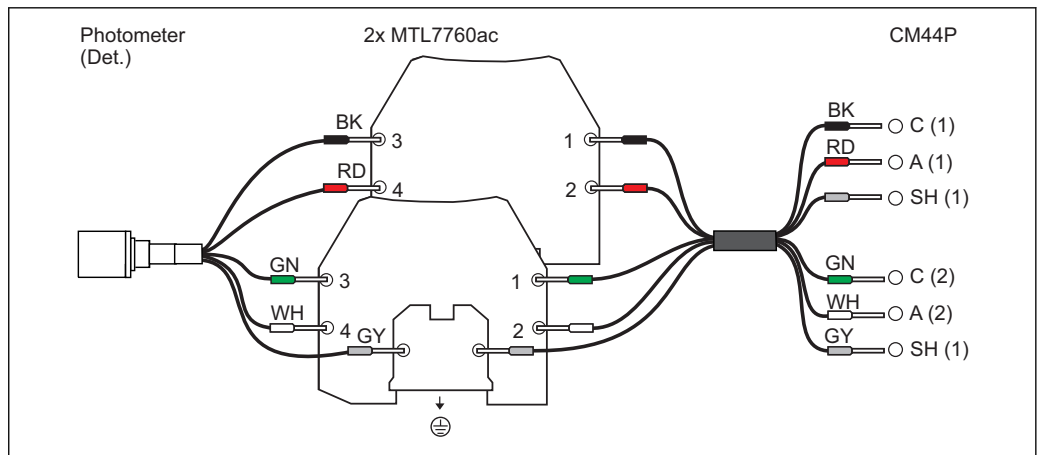


图 4 安全栅的外形尺寸示意图；单位：mm (inch)

i 由于传感器的光信号采用毫安和微安单位，仅允许安全栅上存在微小泄露电流。因此，传感器电缆屏蔽层连接至安全栅的接地端。

出厂时，CUK80 检测器电缆固定连接在安全栅上。用户只需将各个电缆末端分别连接至检测器和变送器。

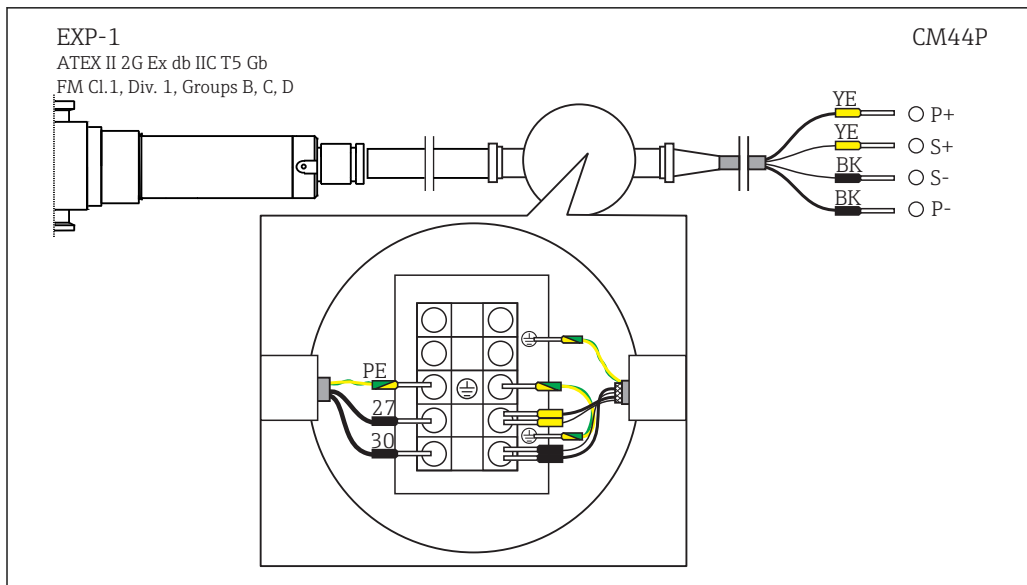


使用接线盒连接防爆型光源

必须使用认证接线盒将防爆型光源(EXP-1)连接至变送器。

i FM 防爆型光源的包装中带接线盒，已经预先连接光源。用户只需将变送器电缆(CUK80)连接至接线盒的接线端子上。

ATEX 防爆型光源的包装中不提供接线盒，接线盒和缆塞均需用户自备。必须将完成自备电缆的所有连接(变送器的 CUK80 和光学传感器的光源电缆)。

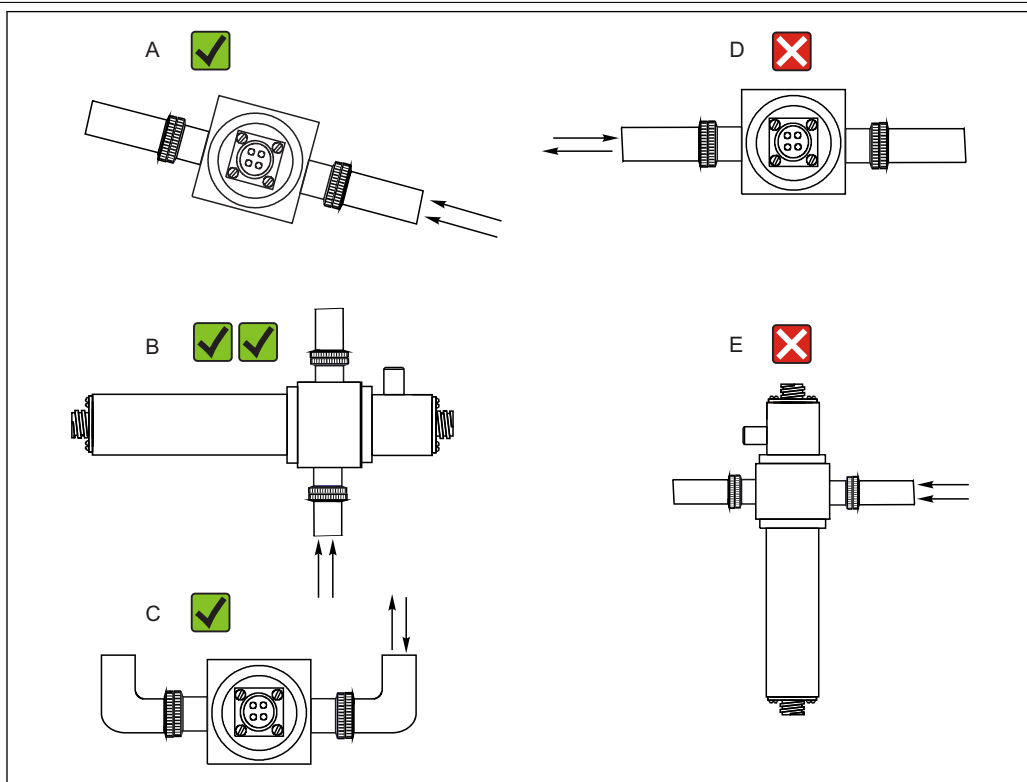


A002940

图 5 使用接线盒连接防爆型光源和 CM44P

安装条件

安装指南



A0028250

图 6 安装位置示意图。箭头指向为管道内介质的流向。

- A 推荐安装位置
- B 最佳安装位置
- C 允许安装位置
- D 避免安装位置
- E 禁止安装位置

环境条件

环境温度范围	0...55 °C (32...130 °F)
储存温度	-10...+70 °C (+10...+160 °F)
湿度	5...95 %
防护等级	IP 65 (NEMA 4), 适用于所有光学部件

过程条件

过程温度	0...90 °C (32...194 °F), 连续测量 Max. 130 °C (266 °F), 2 h
过程压力	Max. 100 bar (1450 psi), 绝压, 取决于材料、管道口径和流通式安装支架的过程连接

机械结构

设计及外形尺寸

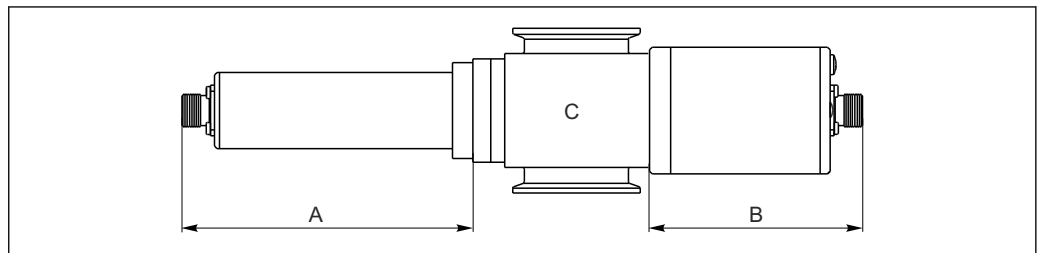


图 7 传感器的外形尺寸示意图

- A 光源, 取决于光源类型, 参考下表
- B 检测器, 参考下表
- C 安装支架, 参考安装支架的《技术资料》

光源类型	外形尺寸 A (单位: mm (inch))
标准光源	151.3 (5.96)
检测器类型	外形尺寸 B (单位: mm (inch))
OUSTF10	101.6 (4.0)

传感器的总长度取决于光源、检测器和安装支架的长度。

OUA260 安装支架的外形尺寸请参考《技术资料》TI00418C。

- ▶ 连接传感器电缆时, 确保光源和传感器检测器之间保留有 5 cm (2")附加间距。

法兰 1.225 kg (2.7 lbs.), 不含流通式安装支架

材料	传感器外壳	不锈钢 316L
	OUA260 安装支架	不锈钢 316、316L 或 Kynar, 或用户自备特殊材料 取决于型号
	电缆连接末端	镀镍黄铜

光源	并排白炽光源： 光源使用寿命：通常为 10 000 h
检测器	紫外光(UV)硅检测器，整体密封
滤镜	多层参比滤镜


证书和认证

CE认证	<p>一致性声明</p> <p>产品符合欧共体标准的一致性要求。因此，遵守 EC 准则的法律要求。制造商确保贴有CE标志的仪表均成功通过了所需测试。</p>
防爆认证(Ex)	<ul style="list-style-type: none"> ▪ ATEX II 2G Ex db IIC T5 Gb ▪ FM Cl.1, Div. 1, Gr. B, C, D
FDA 一致性声明	<p>所有非金属接液部件(例如：橡胶和塑料部件)均符合 FDA 21 CFR 177.2600 标准。传感器的塑料和弹性橡胶接液部件均通过 USP <87>和 <88> Cl. VI 生物反应性测试。</p>

订购信息

产品主页	www.endress.com/oustf10
Configurator 产品选型软件	<p>在产品主页中，产品图的右侧有“Configuration”按钮。</p> <ol style="list-style-type: none"> 1. 点击按钮。 <ul style="list-style-type: none"> ↳ 在独立窗口中打开 Configurator 产品选型软件。 2. 按需选择所有选项，完成设备设置。 <ul style="list-style-type: none"> ↳ 得到有效完整的设备订货号。 3. 以 PDF 或 Excel 文件输出订货号。正确点击选择窗口右上方的按钮操作。 <p> 许多产品还提供产品的 CAD 图或二维图形下载选项。点击“CAD”标签，在下拉菜单中选择所需文件类型。</p>
供货清单	<p>供货清单如下，：</p> <ul style="list-style-type: none"> ▪ 传感器 ▪ 检测器和光源，不带流通式安装支架 ▪ 检测器和光源，已安装在 OUA260 流通式安装支架上 ▪ 《操作手册》 <p>同时订购传感器和变送器时，整套系统完成工厂标定，整体包装运输。</p> <p>如有任何疑问，请咨询 Endress+Hauser 当地销售中心。</p>

附件

 以下为本文档发布时可提供的重要附件。未列举附件的详细信息请联系 Endress+Hauser 当地销售中心。

流通式安装支架

OUA260

- 流通式安装支架，用于安装卫生型传感器
- 用于在管道中安装传感器
- 材料：不锈钢 316、316L 或 Kynar (其他材料可通过特殊选型订购)
- 提供多种过程连接和光程
- 产品主页上的 Configurator 产品选型软件：www.endress.com/oua260



《技术资料》TI00418C

电缆

CUK80 电缆套件

- 带预接端子和标签的电缆，用于连接模拟式光学传感器和 Liquiline CM44P 变送器
- 产品主页上的 Configurator 选型软件：www.endress.com/cuk80

www.addresses.endress.com
