

技术信息

Silopilot FMM50

机电液位测量系统



适用于所有散装固体和流体的简单易懂的液位计

应使用

- 衡量原理与质量密度等物理特性无关
- 测量粗料盛装粉状、细粒或粒状散装固体的仓和筒仓或盛装液体的中的位置

设备属性

- 高液位 90 m 测量
- 温度过程高温达 +230 °C (+446 °F)
- 过程压力高达 300 kPa (3 bar) 绝压
- 例如在环境中使用，可能的酸性或气味使
- 使用户可以使用该高级别的代码检测中

您的福利

- 用于示范或雷达应用程序无适用于合适的环境作业位作的工艺
- 合理检测（精确为±5厘米或±1个液位）
- 0例如4个类型的数字——输出2个数字，以及更多的由毫安输出的数字信号输出（示例）
- 户用本本显示使用的快速菜单引导的本地操作
- 全部数字系统最小故障控制因此传感器不会下降到口，安全救命子重量安全造成小险

目录

文件信息 3

文档约定 3

功能与系统设计 4

测量原理 4

4 测量系统 4

4 安全性 4 可

输出输入 8

测量空量 6

6 测量范围 6

6 距离 6

7 输出输入信号 7

输出 8

输出信号 8

8 报警信号 8

8 负载率 8

电源 10

终端分配 10

10 电源电压 10

11 这个 11

11 电源故障 11

11 个电位 11

11 个线 11

11 连线输入口 11

性能特点 12

衡量标准值 12 精度 2 最大测量

12 环境温度的影响 12

12

安装 13

安装位置 13

13 向 13

14 安装说明 14

14 选择传感器重量 14

14 特殊安装 14 15

环境 16

环境温度范围 16 存储温度

16 防护 16

等级 16

16 电磁吸 (EMC) 16

过程 17

过程温度范围 17 过程压力

17 加热 17

17 次振动 17

17

机械结构 18

尺寸 18

18 重量 18

20

种材料 20

操作 21

操作理念 21

21 本地操作 21

21 种语言 21

证书和认证 22

CE认证 22

7 工程标准 22 02 防爆认证 22 其他标准和指南 22

22

8

订购信息 23

产品结构 23

23 供货范围 23

8 最佳化 23 3 用户最佳化 23

附件 25

于设备的工具 25

35

文档 35

标准文件 35





35 补充设备相关文件 35

11 电缆规格 11



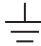
文件资料

文档约定

安全符号

象征	意义
	危险! 符号提醒您注意危险情况。未能避免这种情况将导致严重或致命的伤害。
	警告! 符号提醒您注意危险情况。未能避免这种情况可能会导致这种严重或导致致命的伤害。
	警告! 高级提醒您注意危险情况。未能排除这种可能会导致或中度危险的情况。
	注意! 符号包含不会导致人身伤害的程序和其他事实的信息。

电气符号

象征	意义	象征	意义
	直流电		交流电
	保护接地连接在建立任何其他连接之前必须前接地的端子。		接地连接 就操作员而言，接地端子通过接地系统接地点。

某些类型信息的符号

象征	意义
	允许 表允许动议的程序、过程或行为。
	首选 表首选或选择的程序流程、行为动议。
	禁止的 表、示被禁止的程序或行为。
	小费 表附加信息。
	参考文献 请参阅相应的设备文件。
	参考页面 指相应的页码。
	参考图形 指相应的图号和页码。
	视力检查

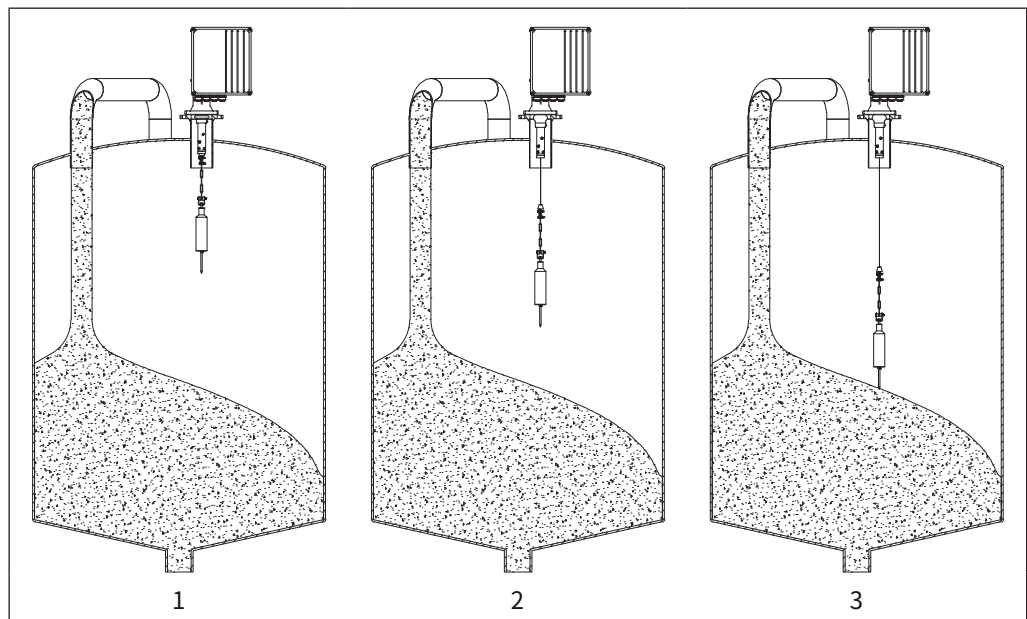
图形中的符号

象征	意义	象征	意义
1, 2, 3◆◆◆◆	项目编号	1., 2., 3.	步骤系列
甲, 乙, 丙◆◆◆◆	意见	AA, BB, CC◆◆◆◆	部分
-	危险地带	.	安全区 (非危险区)

功能与系统设计

测量原理

将交付设备 (2) 交付给设备的仓库。由这些设备或卷尺上的力设备交付时, 卷尺上的力设备检测设备 (3,)。



- 1 衡量原理

值被传输到0/20毫安电流传感测量现在运走测量测量值 (1) , 将一行直接到执行下一行测量。

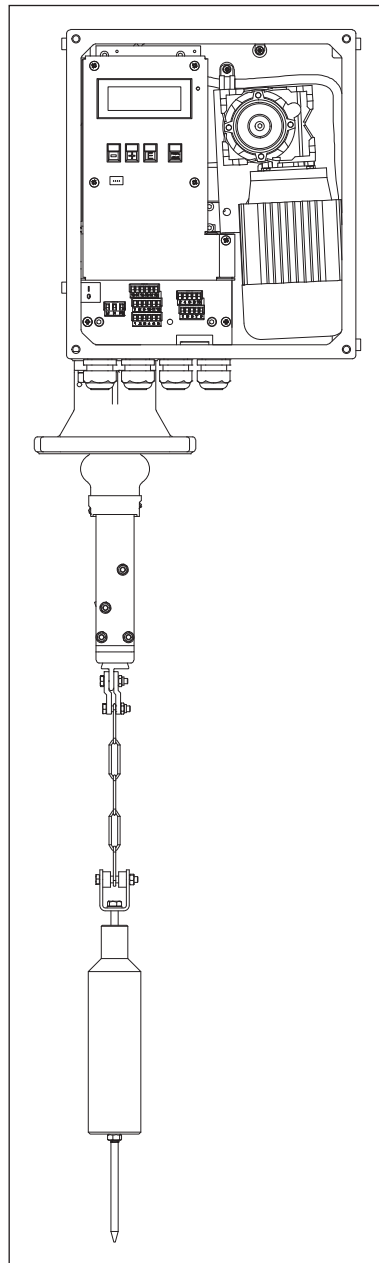
在测量 (降低和传感重量) 单位期间, 该控制可以传输与卷尺相对应的过程或设备的还轮时间 (输出) , 这些可以由机电拉升整个记录。

可以单独执行并测量定期测量顺序。然后可以启动测量 (外部启动按钮) 或定期启动 (例如设备的例如编程功能)。

根据设备配置, 可在全球范围内实现最大规模测量范围的默认值 (请参阅订购信息)。使 4 个文件设备显示使用在屏幕的菜单式编程可确保轻松地快速地调整材料或筒几何形状。

测量系统

FMM5050 款型, 提供各种设备, 该设备的过时控制电, 输出和输出 (→输出和输出) 可以适应不同的用途 (→14)。



- 2 FMM50 带开放式电子侧

外壳类型和材料类型，铝制，任选
涂层

指令码 (→ -4 和材料

- 钢，任选带伞
- 不锈钢316TI，可选配雨伞涤纶
- 塑料PVC

配置

通过纯文字本和帮助公文本的 4 行本地显示屏进行操作

安全

只有按照操作说明中的说明使用设备安装，我们将提供安全保修和更改服务。设备配备了安全机制，以防止设备设置任何意外。

符合运营商安全标准并必须提供为设备和设备数据传输保护的额外的保障。

输出输入

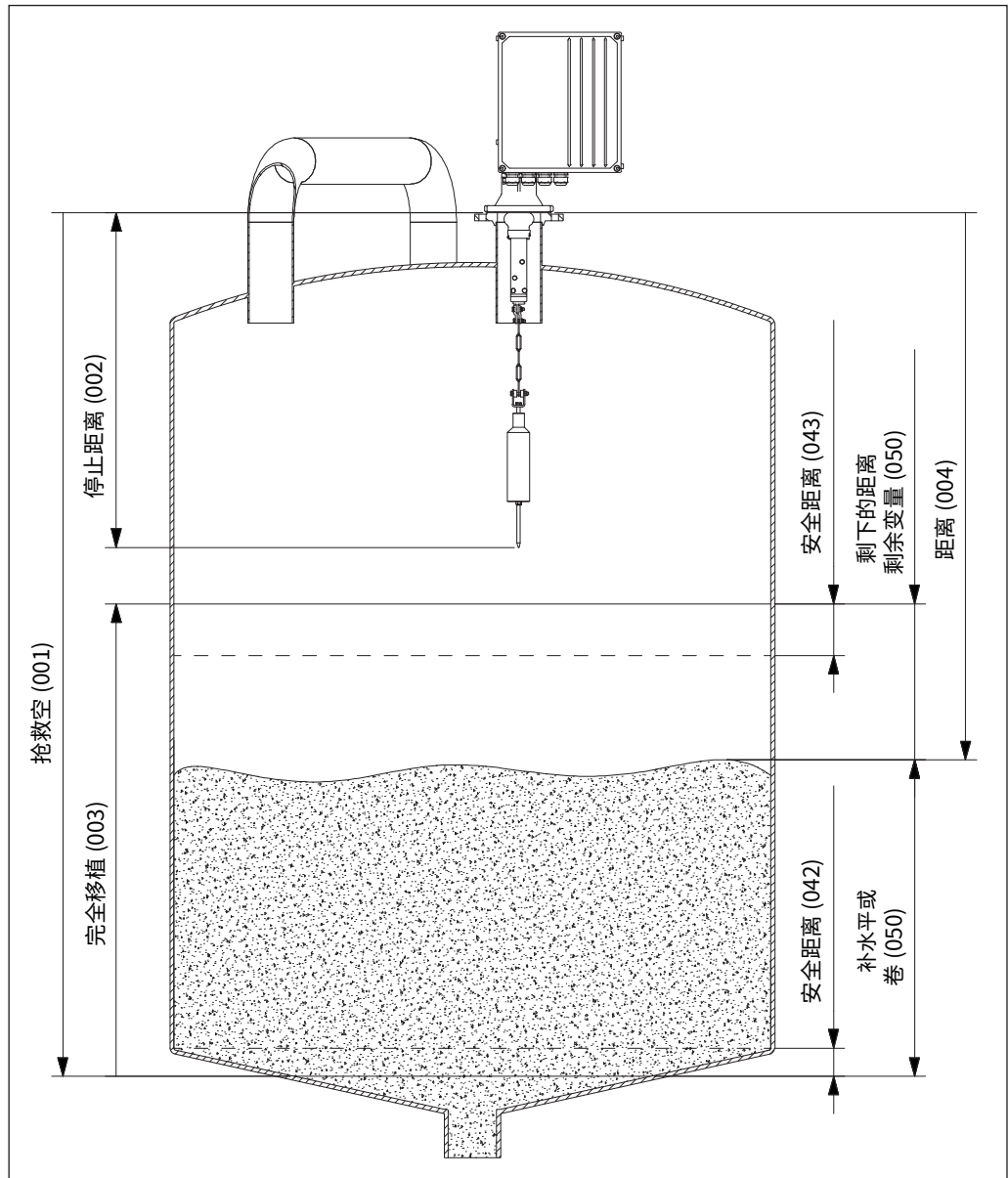
测量变量

测量的过程变量

测量值是Silopilot 法兰与产品之间的消除消除表面之间的消除。

计算过程变量

考虑到固定转换的位置来计算给定值，例如给空腔的变化量（例如空腔），通过专用的线性化值，可以改变体积或质量。



-3FMM50的调整值

测量范围

最大90米

最可直供的测量范围（20厘的测量原理<下降度）。）。

停止距离

拒绝距离 (BD) 雨刷长度和选择的感应力。


传感重量	刮水器 230毫米	刮水器 500毫米	刮水器 1000毫米
B、C、D、E、L	0.80米	1.10米	1.60米
G	1.20米	1.50米	2.00米
Ĵ	0.86米	1.16米	1.66米
男, 女	0.65米	0.95米	1.45米

NOTICE

解决方案可以在交付时找到所需的价值，只是在改变传感重量，例如，相关输出时需要选项可在中调整到。

输出输入信号

可通过两种产出行行为远程操作，每个投入可分配为主动或被动，因此可使用。

 该设备提供任选的外部启动按钮 (→-21)，该按钮连接到无源信号输出输入 1。

有源输出

- 连接外部电压
- 输出输入电压范围：12V至24V直流电压
- 输出表示：常开或常闭
- 最精确小长度：20ms小长度

被动输出效果

- 连接外部命令设备，例如开关/按钮、继电器触点
- 0电压值：最大幅度0.3W / 30 VDC
- 输出表示：常开或常闭
- 最精确小长度：20ms小长度

作业频率

测量周期
最长1分钟

NOTICE

- 根据和环境温度，请观察一个测量范围 (→12)。
- 在所有类型中都必须考虑这个所有的测量时间。
- 我们建议一个持续时间的时间不要每5分钟。

走带速度

胶带的速度值 0.21m/s 和 0.35m/s 之间。

输出

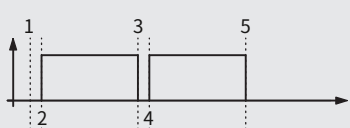

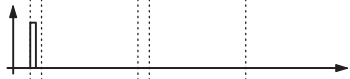
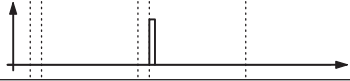
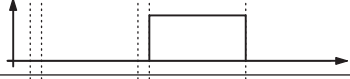
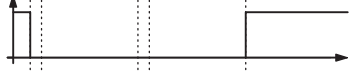
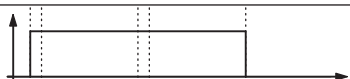
输出信号

电流输出

- 0/20 mA (有源, 0-20 mA / 4-20 mA范围, 0-4-)
- 最大22毫安

继电器输出

- 数量: 2 (任选6)
- 电压交流电值: 25A
- 导热材料: 银-绝缘胶板金

通用重写功能		
◇ 循环		1 测量周期开始 (时间或事件触发) 2 传感距离移动移动 3 检测到动作表面 (生成被测量) 4 感应能量向上移动 5 测量周期结束
想知道		发出与卷出的胶带长度的一大话术
回电		新前测的, 例如外部测量的复位
胶带		指下测量标准向普遍
上升 传感 重量		上升的指标, 例如淡出波动脉脉冲
上端 位置 传感的 重量		上端位置表示, 例如测量结束
◇ 积极的		活动的说明, 例如设备测量的可靠性
警报	输出报警状态	
维护 间歇	注意维护设备	
智能	发出任何特殊的限制值 (注意: 任何特殊的方法都适用于继电器, 无法支。)	

报警信号

可通过以下接口调用故障信号。

本地指代

- 错误符号
- 字母字母本指代的错误代码

电流输出

- 最小值: 最小电流值 <= 306毫安 (4-20 毫安) 或 0 毫安 (0-20 毫安)
- 最大值: 最大电流+10% (≈22 mA)
- 电流值: 0-22 mA
- 保持: 最后一个有效的当前值

继电器输出

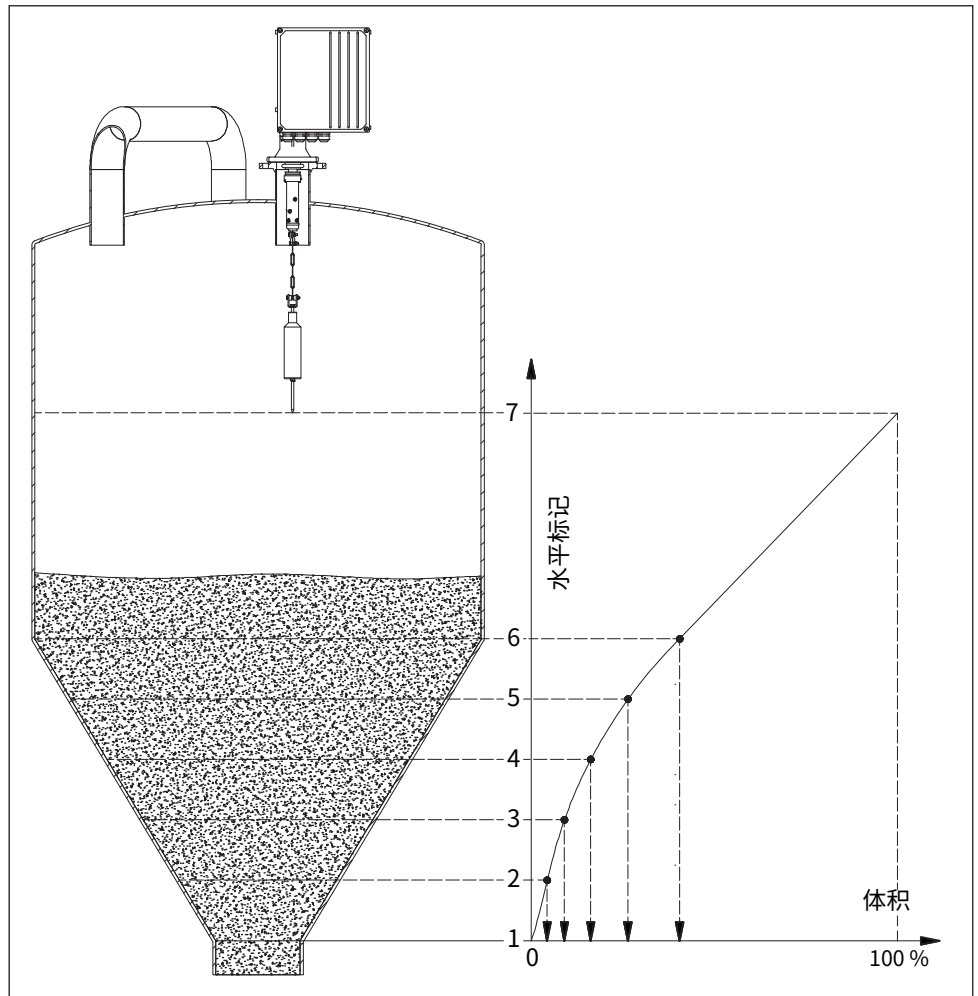
- 报警功能

加载

输出电流负载率: 最大。600Ω

线性化

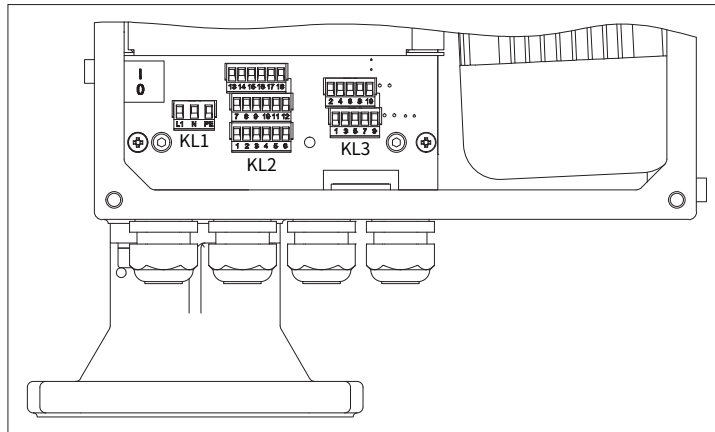
设备的线性功能将测量值转换为制造工序的最单位，例如立方米或升。线性化曲线32个参考值。



- 4 线性化

电源

终端分配



FMM50的-5个端子

订购代码	终端分配		
电源 - 选项 1, 2	1Ø1	L1 (~)	电源
	1Ø2	N (~)	
	1Ø3	体育 (-)	
输出 - 选项甲, 乙	2Ø1		回复 1
	2Ø2		
	2Ø3		
	2Ø4		继电器 2
	2Ø5		
	2Ø6		
输出 - 选项乙	2Ø7		继电器 3
	2Ø8		
	2Ø9		
	2Ø10		继电器 4
	2Ø11		
	2Ø12		
	2Ø13		继电器 5
	2Ø14		
	2点15分		
	2Ø16		继电器 6
	2Ø17		
	2Ø18日		
没有	3Ø1	(+)	投入产出1, 激活
	3Ø2	(-)	
	3Ø3	(+)	投入产出2, 激活
	3Ø4	(-)	
	3Ø5		输源输入1, 无
	3Ø6		
	3Ø7		输出输入2, 无
	3Ø8		
	3Ø9	(+)	电流输出
3点10分	(-)		



静止位置与无电源继电器的位置相匹配, 如果选择“报警”功能, 这会显示出报警状态。

电源电压

- 180-253 VAC, 50/60 Hz (订购代码“电源”，选项1)
- 90-127 VAC, 50/60 Hz (订购代码“电源”，选项2)

NOTICE

- 公共用途电源在仪器附近安装一次，方便操作的电源开关。将标记为仪器的破坏使能器（EN/IEC 6101）。
- 您应该使用保险丝来保护电力资源。

能量消耗

- 最大规模代码。230 VA（“环境温度”，一个或者C)
- 最大规模代码。250 VA（“环境温度”，乙或者D)

源故障

- 配置保留在设备内存中。
- 当前错误被转移到上一个错误函数中。

平均电位

要求

- 潜在应连接到设备的接地端子。
- 为获得最佳电磁感应，对应线应短。

- 建议的最小使用面为2Ø5毫米 \varnothing
- 设备的电位应包含在本地匹配中。



对于用于危险场所的设备，请参考Ex Document (XA)中的指南。

终端终端

- 最大2Ø5米 \varnothing （电源）
- 最大1Ø5米 \varnothing （信号输出输入、继电器输出、电流输出）

拼图口

- M25×1Ø5
- 电缆接头非危险区域：
 - 材质：塑料
 - 颜色：灰色
 - 范围：9 17毫米
- 电缆接头 ATEX：
 - 材质：塑料
 - 颜色：黑色
 - 范围：9 13毫米
- 数字：
 - 4 件（订购代码“附加设备”，选项1)
 - 3 件（订购代码“附加设备”，选项2)

电缆规格

- 最低要求：双重温度范围 \geq 环境温度
- 标准安装电缆足以用于信号输入、继电器输出和电流输出。

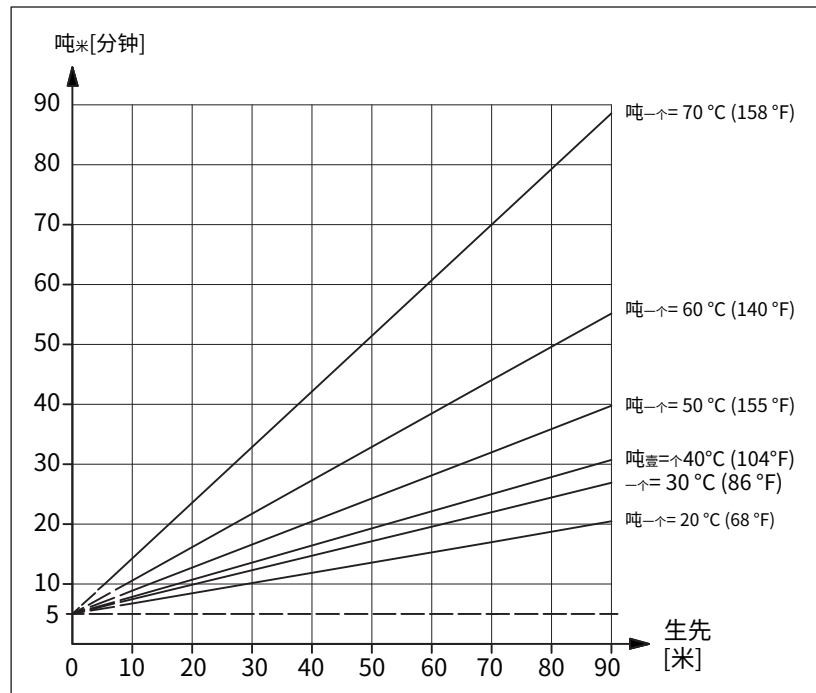
性能特点

衡量标准值 · ± 5 cm 或 ± 1 左右 (选择与选择范围无)

最大规模测量 尺寸测量与测量值最差范围 (±5厘米, ±1厘米, 与选择测量值)。

环境的影响
温度

- 请调用时间 (T*) 可根据 (MR) 和环境温度测量 (T) 使用范围设备进行一次测量循环一个
- 在所有类型中都必须考虑这个所有的测量时间。



- 6 环境温度的影响

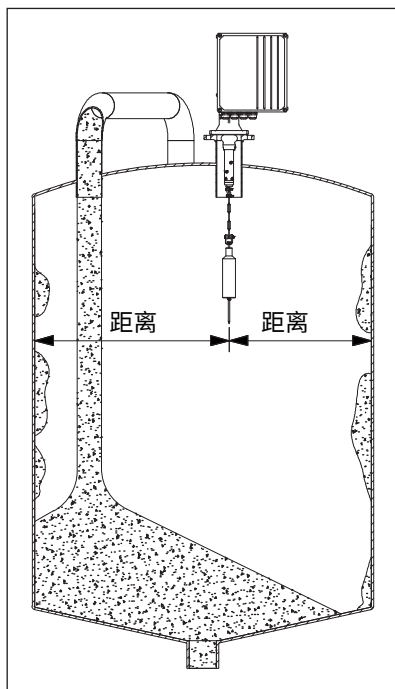
NOTICE

我们建议每个测量周期的时间不要为 5 分钟。

安装

安装位置

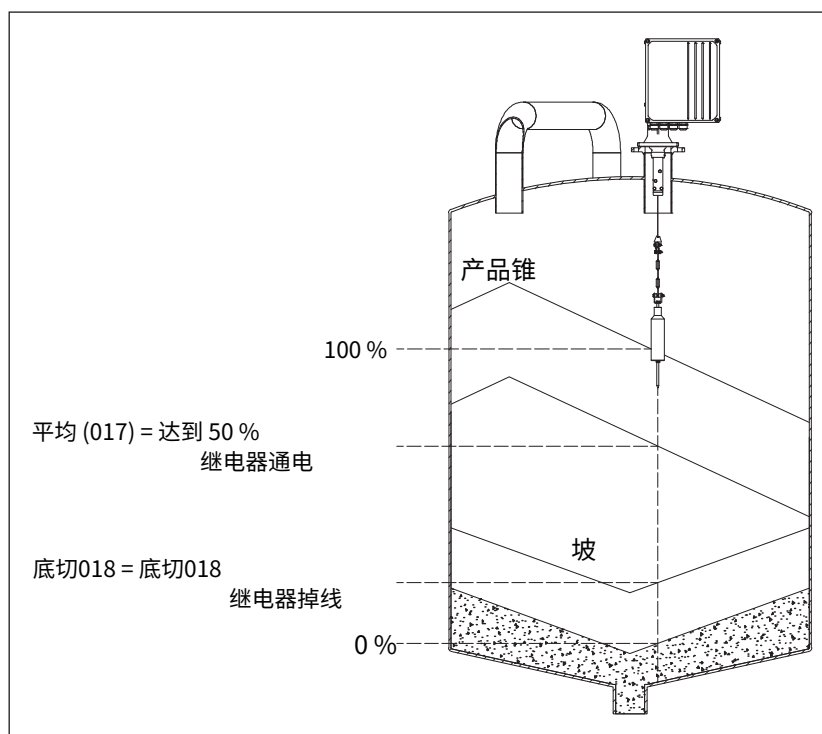
- 生产或筒装安装，使产品在货仓中投产的过程中落入内部，或将产品的测量尺覆盖位置向内高涨，也不会损坏卷尺覆盖。
- 测量路径不可能支太靠近内部任何固定装置，这样如果感应重物柱，卷尺就不会发生。
- 选择重量胶带清洁器的长度，使感应位于法兰西。



- 7 安装位置 - 距离

NOTICE

充分考虑容器内产品流向和流出位置斗的形状和来源。

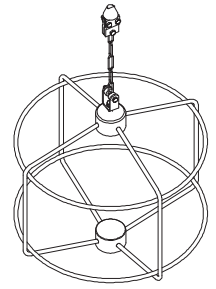


- 8 安装位置 - 测量处理

笼子重量（订购代码“感应重量”，选项J）

- 应使用：用于用料中细的固体，出口口较重散装小，不得被破碎的传感配重装卸。也适用于不能使用袋子的高温。

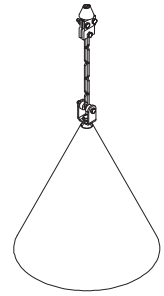
- 材质：不锈钢316Ti
- 重量：305公斤
- 重量可能在产品出口上，但无量会散装固体通过。由于笼式重载法输入输送系统（例如地卡或输送式轮式给料机），因此不会造成。



铃重订单（订单号“感应重量”，选项L）

- 应使用：习惯于散于轻质和散的；特别是在使高职高职的身份和特殊地位的特殊情况下。

- 材质：不锈钢316Ti
- 重量：403公斤

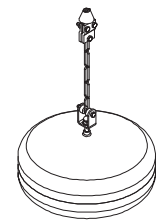


钻石浮子（订购号“感应重量”，选项米或N）

- 用于：适用于液体，例如燃油，也适用于颗粒。
- 材质：硬质PVC（最高允许温度：0...+60 °C (+32...+140 °F)）或不锈钢316Ti
- 重量：浮子必须装满产品，总重量为305公斤。

- 允许在“燃烧”型中使用硬质PVC制成的浮雕子！

- 0 8 1 酒吧绝压的过程压力，允许使用浮子。



我们建议用电话呼叫系统有功能性地破碎/筒子损坏系统，或者让用户有权利使用各种方式，或者让电话号码在调用时正常使用。

特殊安装

防护罩

移除保护罩 (→ -25) 时，设备上端至少需要 400 毫米的空间。

环境

环境温度 范围

测量工具

测量设备的环境温度：

- -20...+70 °C (-4...+158 °F)
- -40...+70 °C (-40...+158 °F)，使用户自动调节装置

本地显像

- -20...+70 °C (-4...+158 °F)
- 在一定温度范围内的温度下，显示可能会受到影响。

如果在户外操作：

望阳光直射，尤其是在气候的温暖地区。



天气保护罩可从 Endress+Hauser 订购：参见“附件”部分 → -25

达到关系

-40...+80 °C (-40...+176 °F)

防护等级

- IP 67（带外壳）
- IP 65（住宅外壳和使用外部启动按钮时）
- IP 20（开放式外壳）

电磁 电动汽车 (EMC)

- 干扰发射符合 EN 61326，B类操作设备
- 符合 EN 61326 附录 A（工抗部门）的干扰性
- 普通安装电缆足以进行连接。

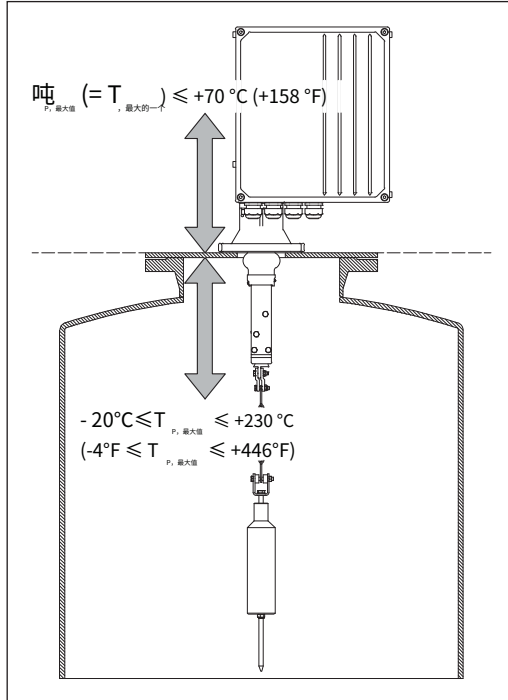
过程

过程温度范围

- - 20...+70 °C (-4...+158 °F), 订购代码"过程温度",1
- - 20...+150 °C (-4...+302 °F), 订购代码"过程温度",2
- - 20...+230 °C (-4...+446 °F), 订购代码"过程温度",3

底部最高温度为最高温度的装置

+ 70 °C (+158 °F)。在安装位置附近存在高级主管的这些温度时间时, 必须使用合适的安装规定来确保温度指南。



- 9 FMM50 的允许环境温度

扩展的可用于将设备过程与通过更高的过程温度不同。和环境条件。



我们建议连接管嘴的最小长度如下:

- 在温度过程最高最高 150 °C (+302 °F) 时最小 500 mm
- 在温度过程最高可达 230 °C (+446 °F) 时最小 1000 mm



可刮10度与使某件的过程水1000毫米水器起用1000毫米水9度 (→-25)。



- 当使用用羽气气度20毫米水的标准水刮器度 (水超过水度) 的作业时间 (应考虑选择更大规模水水刮器)。
- 或者, 可以增加胶带标记和传感重量之间的链条长度, 相应的零件可作为附件提供 (→ -25)。

过程压力力范围

- 80 0 8 110千帕 (0 8 110bar) 绝压 (订购代码“过程压力”, 选项1)
- 80 0 8 300千帕 (0 8 300bar) 绝压 (订购代码“过程压力”, 选项2)

取暖

建议在温度表时选择C (+32°F) “环境温度集成的设备” (订购代码, 选项乙D) Ø

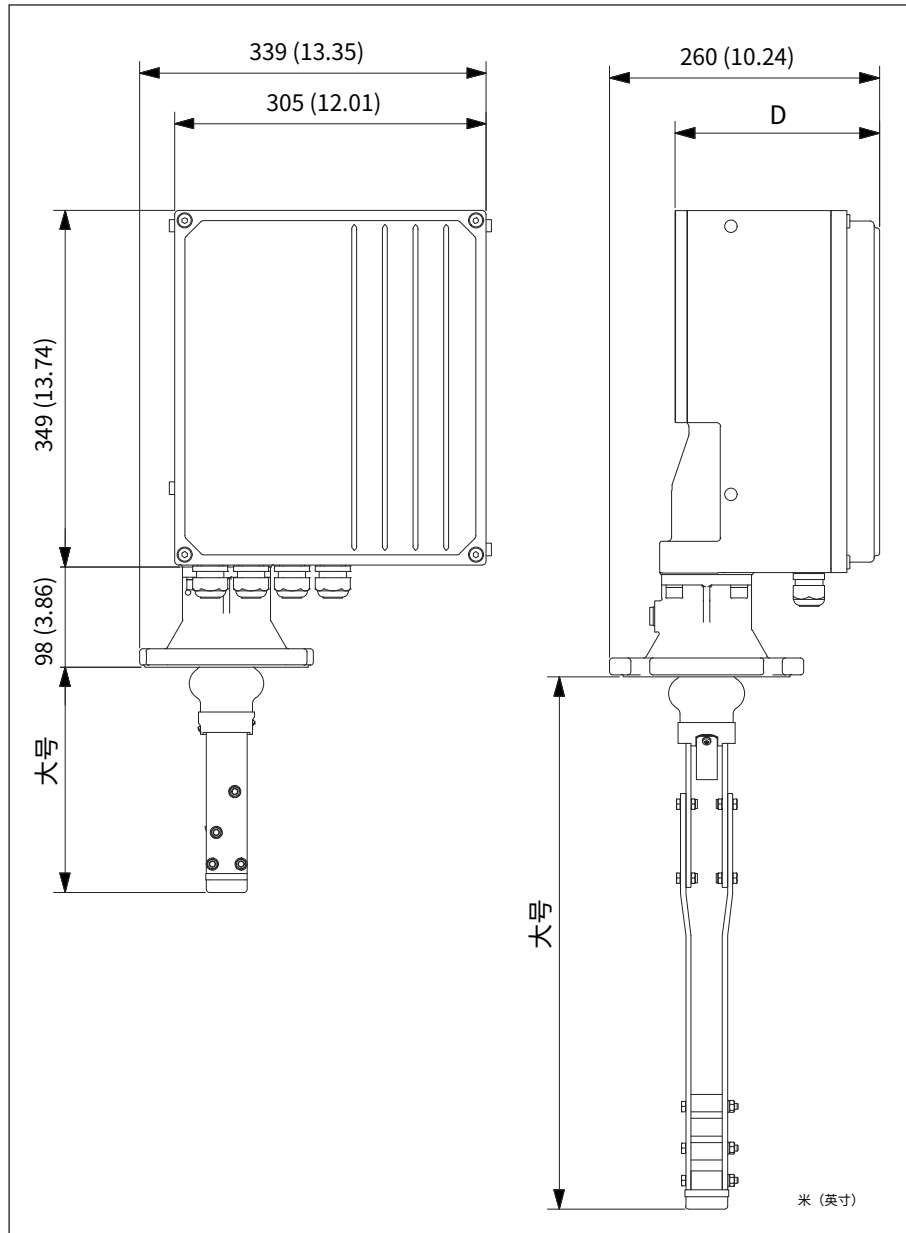
振动

异常情况下, 电机的运动结合会导致监控与触发与振动相不稳定, 从而原因导致测量误差。

机械结构

面

住房



- 10外壳尺寸

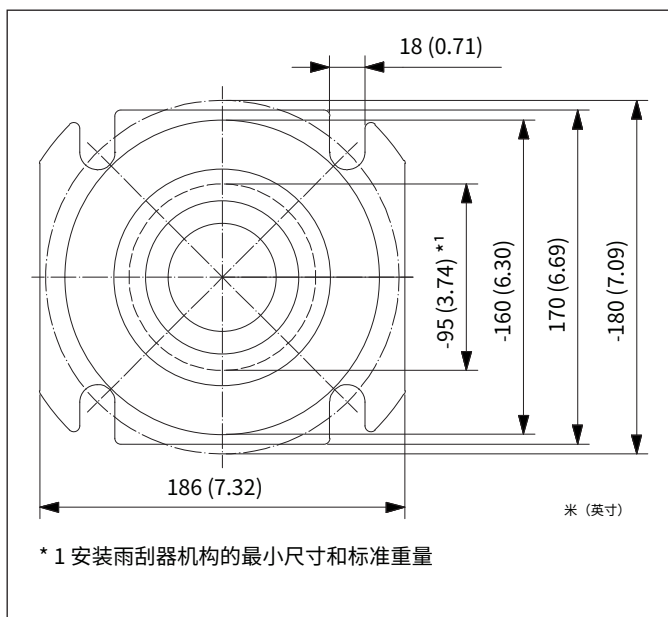
刮水 长选择的最贴心的护理器度

订购代码 “最大连接高度; 雨刮器”	大号
甲, 乙	225毫米 (8Ø86中寸)
丙、丁	515毫米 (20Ø28中寸)
E, F	1015毫米 (39Ø96中寸)

(D)封面的封面的过程力:

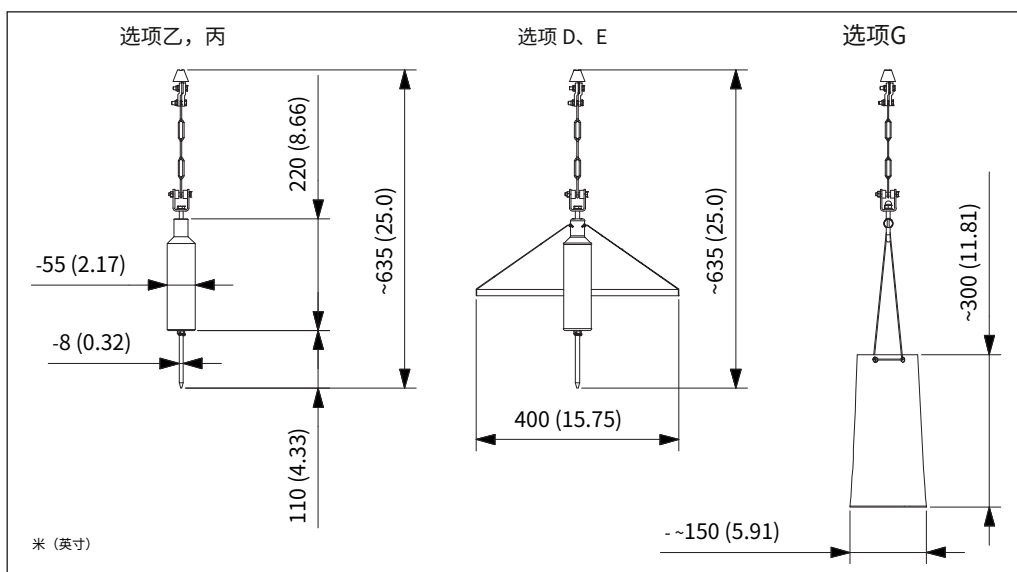
- 订单号 “米过程压力”, 选项1: 196米 (7Ø72中寸)
- 订单号 “米过程压力”, 选项2: 211米 (8Ø31中寸)

过程连接



- 11 过程连接尺寸

感应重量



- 12 - 身高尺码和寸 (带雨伞中袋)

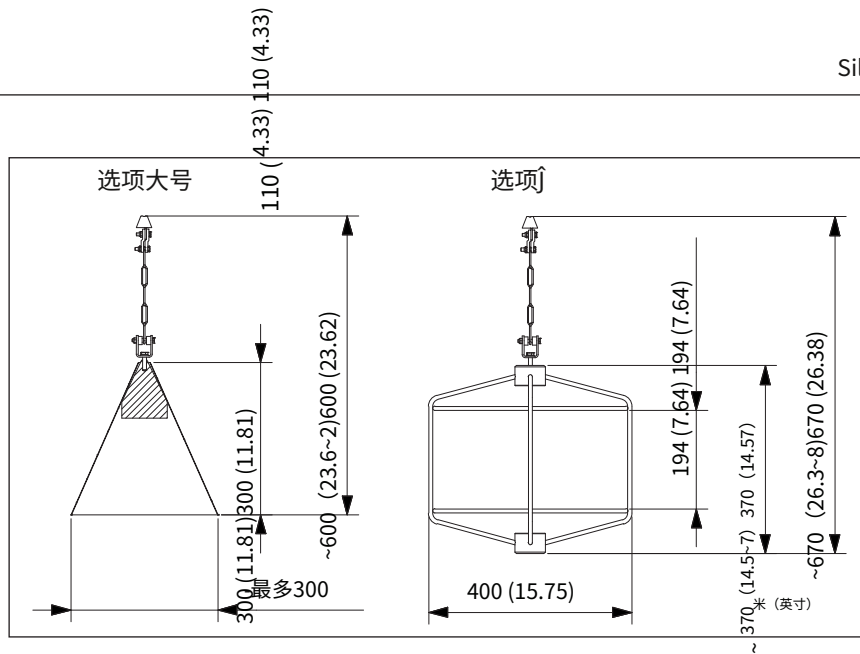
300 (11.81)

~600 (23.62)

194 (7.64)

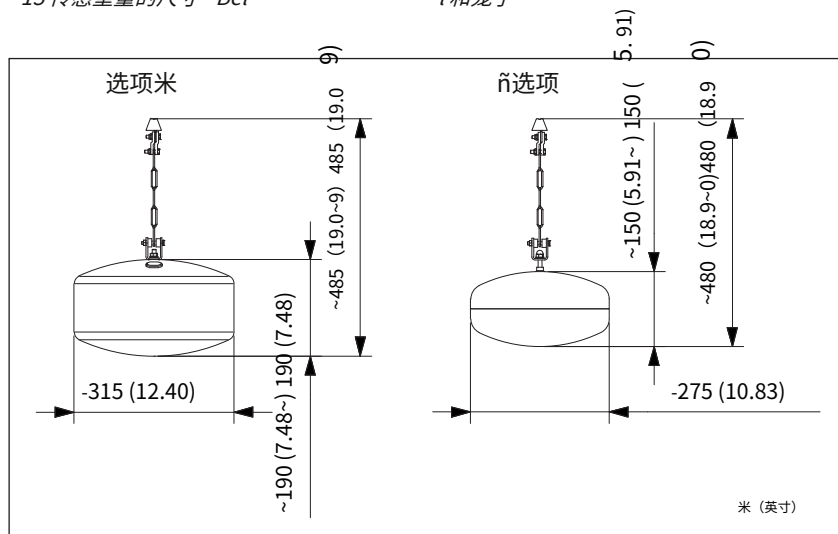
~370 (14.57)

~670 (26.38)



- 13 传感重量的尺寸 - Bel

l 和笼子



- 14 传感重量的尺寸 - 椭圆形

重量

- 22 28kg, 不带感觉重量的选择
- 射频码 → -14

材料

- 外壳: 铝 (任选涂层, RAL 5012 和 RAL 7035)
- 刮水器:
 - 铝/钢或
 - 不锈钢
- 胶带: 不锈钢
- 射频码 → -14

过程连接

- 法兰
- 孔尺寸 DN100 PN16, 符合 EN 1092-1

可操作性

经营理念

针对专用户操作特定任务的面向员工的菜单结构

- 调试
- 手术
- 诊断
- 专家级

快速安全的调试

- 菜单名称说明参数

可靠运行

- 使用下列语言进行操作：英语、德语、法语、日语
- 选语言的帮助文本

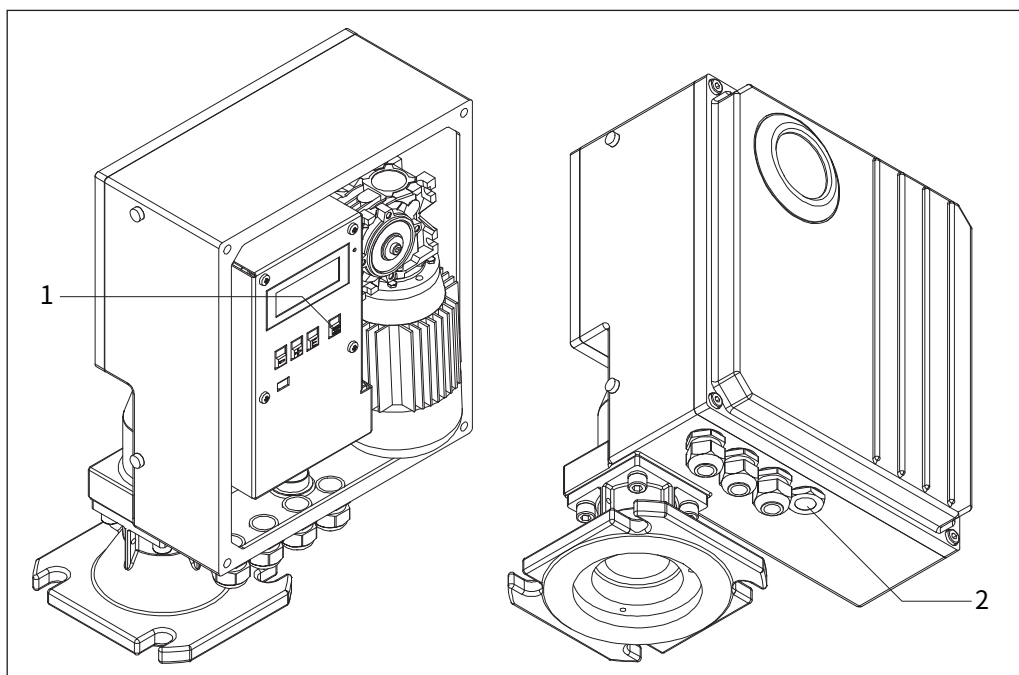
高效的诊断提高了测量的可使用性

- 显示当前和最后一个错误
- 制作生物的错误帮助文献本
- 各种模拟选项

本地操作

操作元件

- 本地操作（参数化），显示3个按钮：-、-、-
- 本地操作（开始测量），一个任选一个按钮（1），外部启动按钮（2）、订购代号“附加设备”，选项2



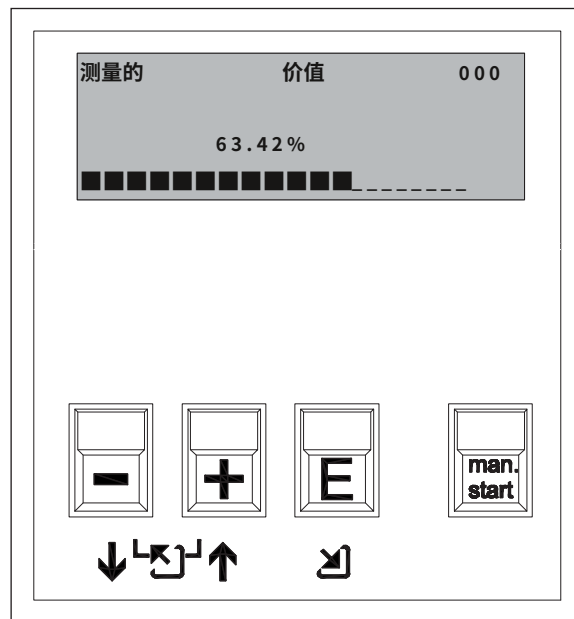
- 15 手动开始测量

1 内部启动按钮 外部启动按钮（任选）

2

显元素


- 4行为显
- 行为每20个字符
- 使用组合键可调节显对比度
- 显示被测量的数字和图形
- 显露器的环境温度：显露器允许的环境温度：0°C (-4...+40°F) 如果温度范围超出温度范围，显露器的性可能会受到影响。



- 16个显和操作元件

语言	<ul style="list-style-type: none"> • 英语 • 德国 • 形容词 • 日本人
----	--

证书和批准

CE认证	<p>测量系统符合适应用户与欧盟指令的法律要求。这些适应用户的标准起列在相应的欧盟符合性声明中。</p> <p>Endress+Hauser通过在设备上加贴CE标志来确认设备测试成功。</p>
防爆认证	<p>测量设备认证可用于危险区域，说明在单独的经认证文件中提供的“（XA）文件中提供。铭上的相关安全文件参考。</p> <p> 包含所有相关的数据也可以单独获得的 Ex 文件 (XA) 可从 Endress+Hauser 销售中心，可单独从 www.endress.com</p>

其他标准和 指导针	<ul style="list-style-type: none"> • EN 60529 防护等级 (IP外壳代码) • EN 61010-1 用于测量、控制、调节和实验室程序的电气设备的保护措施。 • IEC/EN 61326 干扰 (B类干扰性和抗附件干 (A - 工设备业) 发射性和抗附件) • IEC/EN 60079-0 爆炸性环境 - 第 0 部分: 设备 - 一次一般要求 • IEC/EN 60079-31 爆炸性环境 31 部分: 外壳 “t” 的设备-第火保护点
--------------	--

订购信息

产品结构

详细的订购信息可从以下来源获得：

- 在 Endress+Hauser 网站的产品配置器中：www.endress.com → 选择您的 → 产品 → 量度技术、软件或组件 → 产品（：测量方法、产品系列等） → 设备支（设备支配持权）产品配置器产品打开。

- 从您的 Endress+Hauser 销售中心：www.addresses.endress.com



Product Configurator - 个性化产品配置工具

- 最新的配置数据
- 实际操作设备：直接输出测量范围的特定信息，例如测量或语言

- 提供标准的自动验证
- 以PDF或Excel格式自动创建订单代码及其细分

供货范围

供货范围包括一个纸箱中至少 FMM50。根据订购，提供以下附加部件：

- 感应重量（选项],我和米在一个单独的纸板箱中）
- 500/1000毫米的刮风器持续安装在一个雨的件箱中

使用户特定设置

作为服务项，可以在过程中添加一项根据客户规范对设备进行编程，到在情况下，必须填写以下表格并在其订单中。

使用户特定设置



People for Process Automation

具有户 FMM0 的用户需求选项的 Silopilot 5 选项需要所有选项的值。

订购代码: **FMM50** -

--	--	--	--	--	--	--	--	--	--	--	--	--	--	--	--	--	--	--	--	--

基本设置、显式和系统参数

001空口径。 _____米/英尺/英寸	003全解 _____米/英尺/英寸	020 测量。类型 -单循环 -期刊	021时间间隔 ___ [022]	022时间单位 -H -分钟。	023正常/短路 -普通的 -短的	024 现场直播 _____
028 助跑长度 _____米/英尺/英寸	060语言 -英语 -德国 -语法 -ホソゴ	061回家 ___小号 (默认值: 100)	062号小数点 - X - XX -X.XX - X.XXX	080标签号 _____ (最多16位)	083 距离单位 -米 -英尺 -在	

设置输入和输出

010 输出产出 1 -不曾使用过 -螺栓连接 -测量开始	011 即 输出 1 -常闭触点 -没有联系	012 输出产出 2 -不曾使用过 -螺栓连接 -测量开始	013 即输出效果2 -常闭触点 -没有联系
030电流模式 -普通的 -放大	031 0/4 毫安值 ___ [056]	032 20 毫安值 ___ [056]	033电流行驶 -4-20毫安 - 0-20毫安

设置发布

014继电器1 -警报 -服务间隔 -预测 -地球磁 -跑起来 -最高位置 -衡量 -行为点 -带回	01A继电器2 -警报 -服务间隔 -预测 -地球磁 -跑起来 -最高位置 -衡量 -行为点 -带回	01B继电器3 -警报 -服务间隔 -预测 -地球磁 -跑起来 -最高位置 -◇ -行为点 -带回	01C继电器4 -警报 -服务间隔 -预测 -地球磁 -跑起来 -最高位置 -衡量 -点模拟 -带回	01D继电器5 -警报 -服务间隔 -预测 -回电 -跑起来 -最高位置 -衡量 -行为点 -带回	01E继电器6 -警报 -服务间隔 -预测 -地球磁 -跑起来 -最高位置 -衡量 -行为点 -带回
015手机值 _____ (默认值: 1)	016正长度 _____小姐 (默认值: 50)	017 极限值 _____% (默认值: 60)	018 迟滞 _____% (默认值: 3)	019脉冲脉冲 _____ (默认值: 300)	

安全设置和线性化

040 输出报警 -最小值 (0/3.6mA) -最大 (22mA) -抓住 -专用用户特定	041 输出报警 ___ 嘛	042安全距离 ___ [083]	043安全距离 ___ [083]	044安全距离 -警告 -警报
045安全距离 -警告 -警报	050级/音量 -CU级 -空缺CU -DU级 -空缺	051线性化 -线性的 -手动 *1 <small>*1 需要手动投入一条线性化曲线输出</small>	056客户单位 -% -公斤 -吨 -米³ -英尺³ -米 -英尺 -在	最大规模057 ___ [056]

笔记:

- 粗体标签的选项是默认值。
- 诸如“之类的_____ [123]" 与您在功能 123 中选择的选项有关。

配件

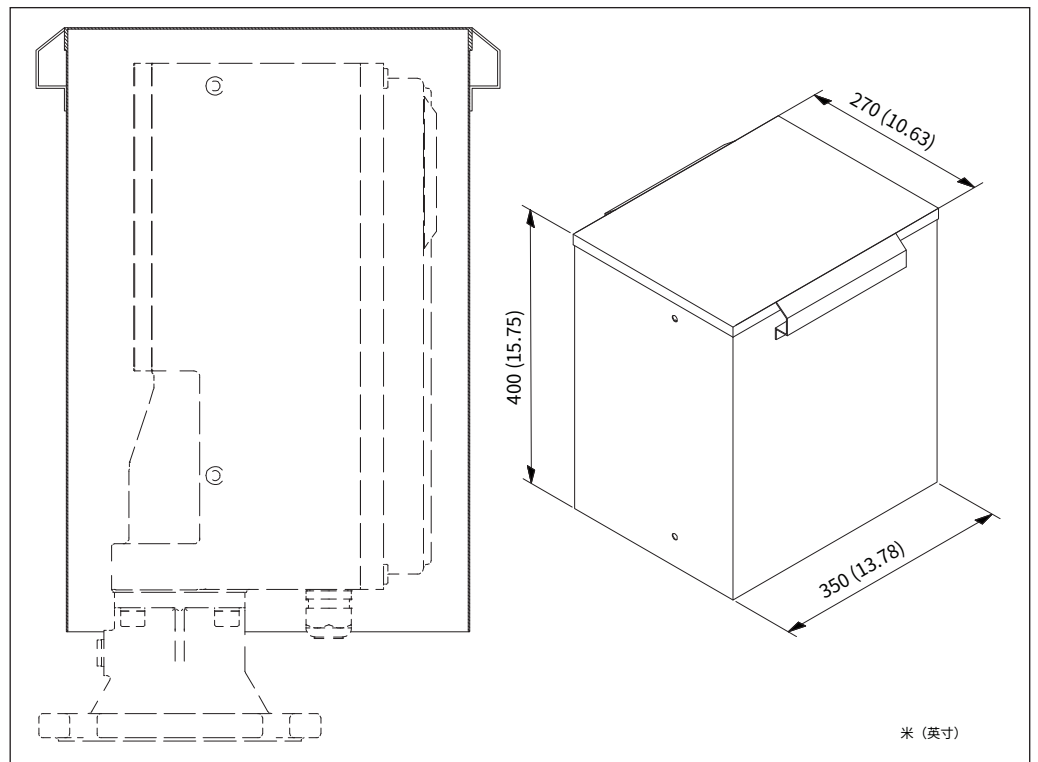
可与设备起订或订购一份 Endress+Hauser 的详细信息。可从您当地的 Endress+Hauser 销售中心或 Endress+Hauser 网站的产品页面获得：www.endress.com

特定于设备的附件

防护罩

防护罩可用于将测量设备安装在户外。

- 订购代码：52027964
- 材质：不锈钢304
- 重量：705公斤
- 交付时包含合适的安装螺栓。



- 17 防护罩

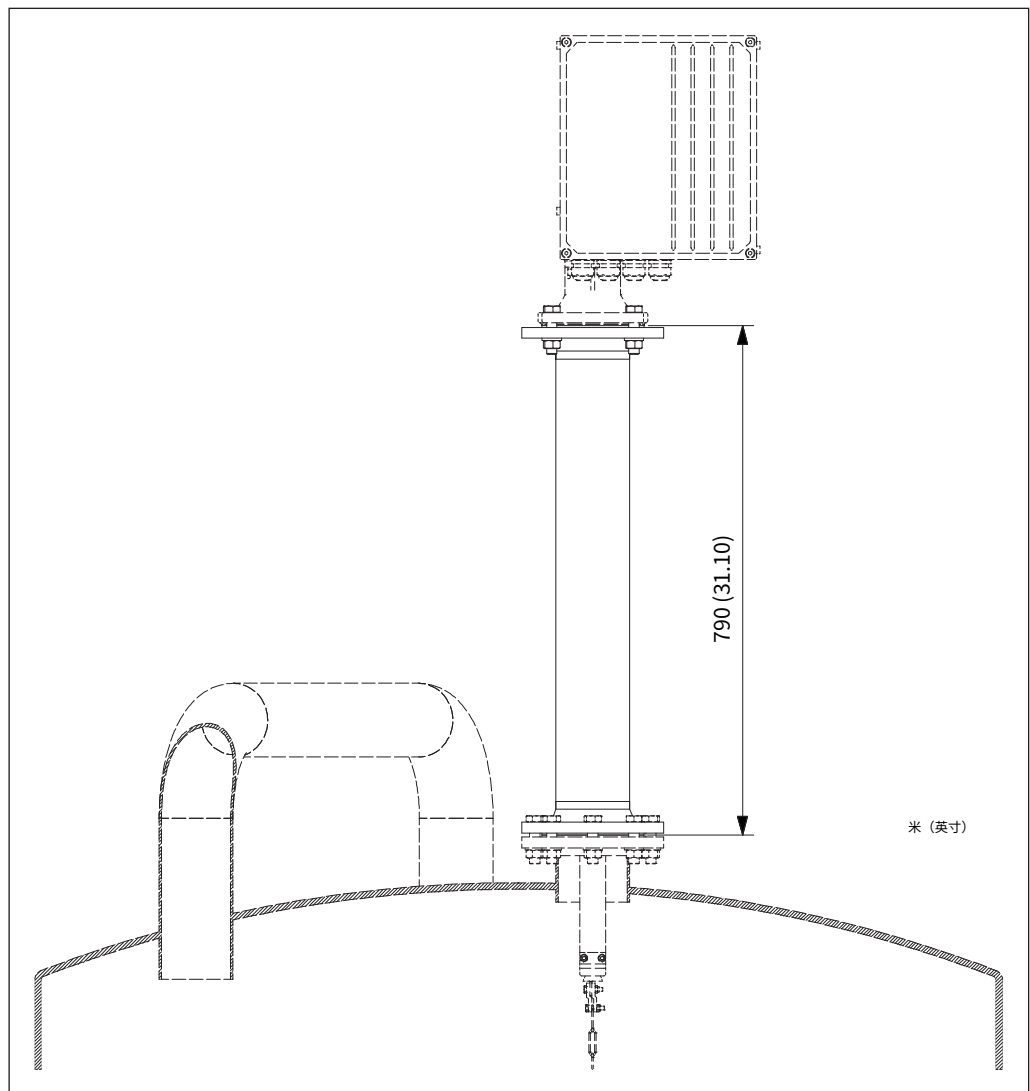


简单安装并使用可以固定地固定不变，保护罩就在设备上。

过程扩展

如果过程温度则在+302°F和+150°C (+46°F) 之间 (+302°F和+230°C (+46°F) 之间, 在使用用水④件时, 可以使用用加加长件来降低温度:

- 订购代码: 52028083
- 材质: 不锈钢316Ti
- 重量: 16 公斤
- 交付时, 某个特定的执行过程, 使用于固定设备上和延期交付长件。



- 18 个过程扩展

转接法兰

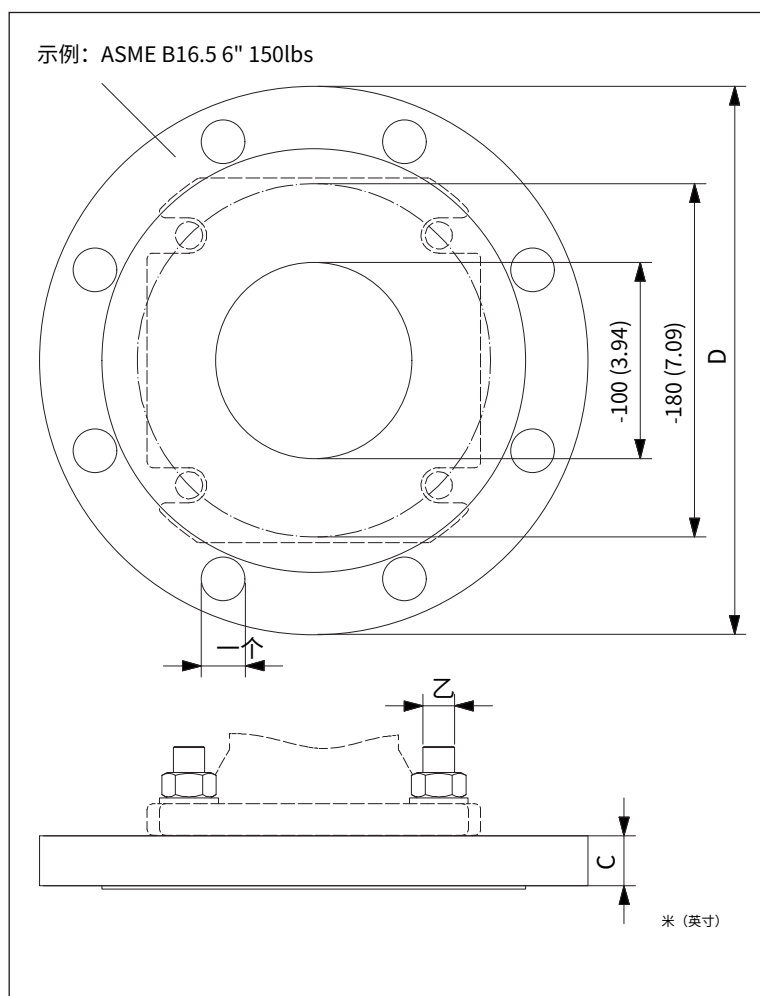
下面可用于适应现有的法兰连接过程：

- 订购代码：
 71301820 DN150、PN16、EN1092-1、不锈钢316Ti
 71301821 DN150、PN16、EN1092-1、钢
 71301822 DN200、PN16、EN1092-1、不锈钢316Ti
 71301824 DN200、PN16、EN1092-1、钢
 71301811 6", 150lbs, ASME B16.5, 不锈钢 316Ti 6",
 71301815 150lbs, ASME B16.5, 钢
 71301816 8", 150lbs, ASME B16.5, 不锈钢 316Ti 8",
 71301817 150lbs, ASME B16.5, 钢


• 尺寸（毫米/英寸）和重量：

	一个	乙	C	D	重量
71301820	8倍	M16	22/0087	285/1122	9公斤
71301821	22/0087				
71301822	12倍	M16	24/0094	340/1304	15公斤
71301824	22/0087				
71301811	8倍	北卡罗莱纳大学 5/8"	2504/1	2792011年4月	10公斤
71301815	22 ϕ 4/0 ϕ 88				
71301816	8倍	北卡罗莱纳大学 5/8"	28.6/1.13	342 ϕ 9/13 ϕ 5	18公斤
71301817	22 ϕ 4/0 ϕ 88				

• 交付时包含一些特定的母，用于将设备固定到法兰上。



- 19转接法兰

 法兰法兰很适合在设备的安装过程中连接和使用之间。

带螺柱的规定法兰，使用于高的压力力

下面可用于适应现有的法兰连接过程：

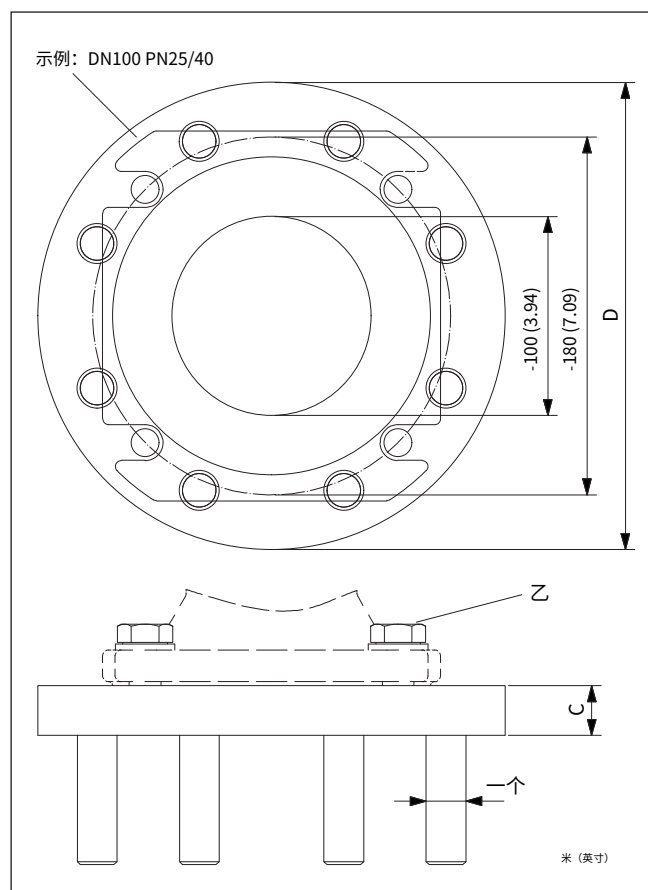
• 订购代码：

71301826 DN100、PN25/40、EN1092-1、不锈钢316Ti
 71301829 DN100、PN25/40、EN1092-1、钢
 71301831 4", 300lbs, ASME B16.5, 不锈钢 316Ti 4",
 71301833 300lbs, ASME B16.5, 钢
 71301834 4", 600lbs, ASME B16.5, 不锈钢 316Ti 4",
 71301835 600lbs, ASME B16.5, 不锈钢

• 尺寸 (毫米/英寸) 和重量：

	一个	乙	C	D	重量
71301826	8x M22	M16	25/0 E 98	235/9025	7公斤
71301829					
71301831	8x UNC 3/4"	北卡罗莱纳大学 5/8"	31.8/1.25	254/10	11公斤
71301833					
71301834	8x UNC 7/8"	北卡罗莱纳大学 5/8"	38.1/1.5	273 \diamond 1/10 \diamond 75	16公斤
71301835					

• 交付时包含一些特定的母，用于将设备固定到法兰上。



- 20 带山岗的等级，几力于更高压的力

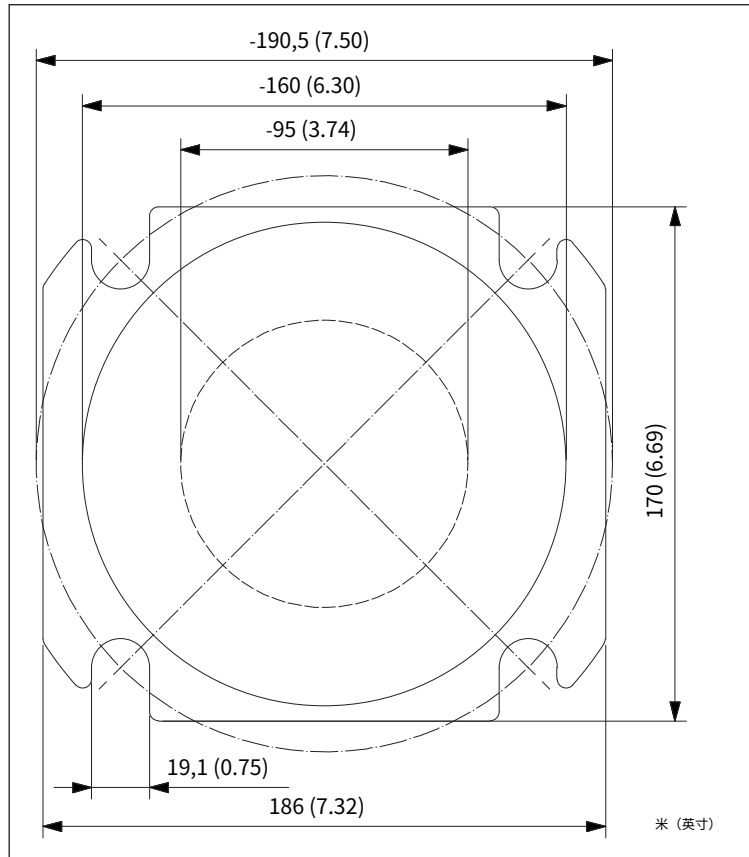
i 法兰安装在测量设备过程的连接和应用之间。

产品过程作为标准的备选方案


标准流程可以替换为以下的方式，以适应现有的流程连接

• 订购代码:

71301870 150lbs, RF 4", ASME, 铝
71301872 150lbs, RF 4", ASME, 铝涂层



- 2 个过程作为标准的替代品

 即可以方便地替换过程 (→-18)

使用于小公称较之的过程

下面的过程：可用于适应不同小公称直径 (<DN100) 的过程连接：

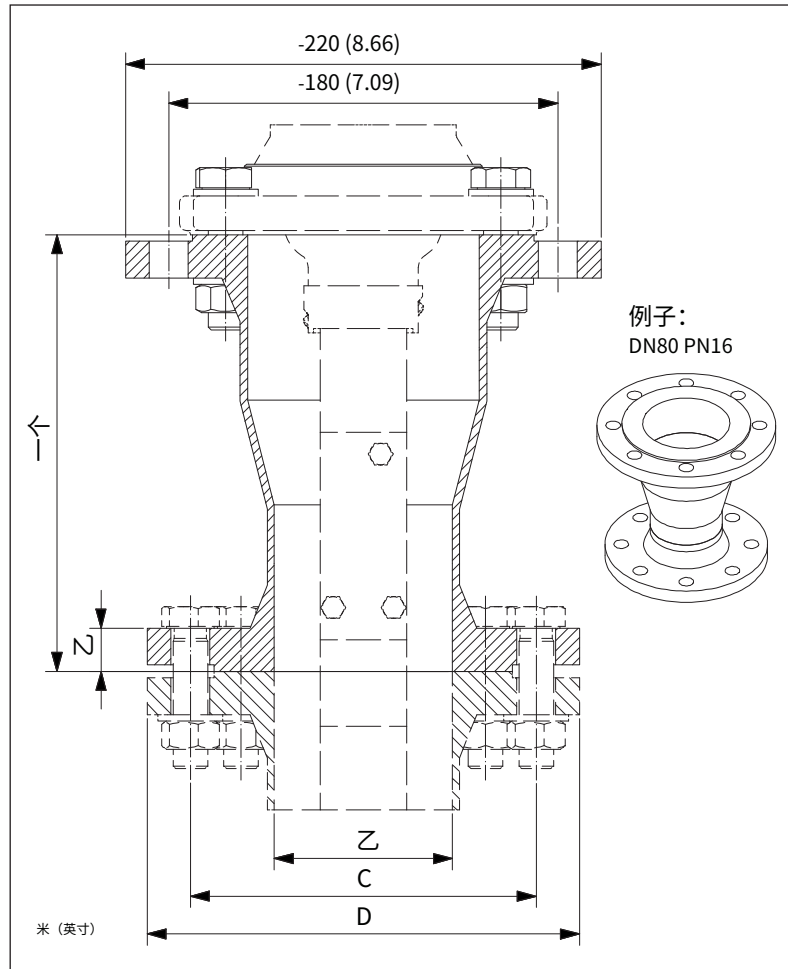
• 订购代码：

71301837	DN50、PN16、EN1092-1、不锈钢316Ti
71301839	DN50、PN16、EN1092-1、钢
71301841	DN65、PN16、EN1092-1、不锈钢316Ti
71301843	DN65、PN16、EN1092-1、钢
71301844	DN80、PN16、EN1092-1、不锈钢316Ti
71301857	DN80、PN16、EN1092-1、钢
71301858	2", 150lbs, ASME B16.5, 不锈钢 316Ti 2",
71301859	150lbs, ASME B16.5, 钢
71301861	3", 150lbs, ASME B16.5, 不锈钢 316Ti 3",
71301864	150lbs, ASME B16.5, 钢
71301867	4", 150lbs, ASME B16.5, 不锈钢 316Ti 4",
71301868	150lbs, ASME B16.5, 钢

• 尺寸 (毫米/英寸) 和重量：

	一个	乙	C	D	乙	重量
71301837	400/	54,5/	125/	165/	18/	1005公 斤
71301839	15-75	2点15分	4Ø92	6Ø50	0Ø71	
71301841	400/	70,3/	145/	185/	18/	11公斤
71301843	15-75	277	5Ø71	7点28分	0Ø71	
71301844	200/	82,5/	160/	200/	20/	10公斤
71301857	7点87分	3点25分	6点30分	7点87分	0 £ 79	
71301858	420/	52,6/	120,7/	152,4/	19,1/	11公斤
71301859	16:54	2◆07	4 £ 75	6时00分	0 £ 75	
71301861	220/	78/	152,4/	190,5/	23,9/	11Ø 5公斤
71301864	8Ø66	3◆07	6时00分	7Ø50	0Ø94	
71301867	128/	102,4/	190,5/	228,6/	23,9/	1205公斤
71301868	5◆04	4◆03	7Ø50	9:00	0Ø94	

• 交付包含四个特定过程的带暴露母优惠，于将设备固定到母。



- 22 使用于较小称公有的过程

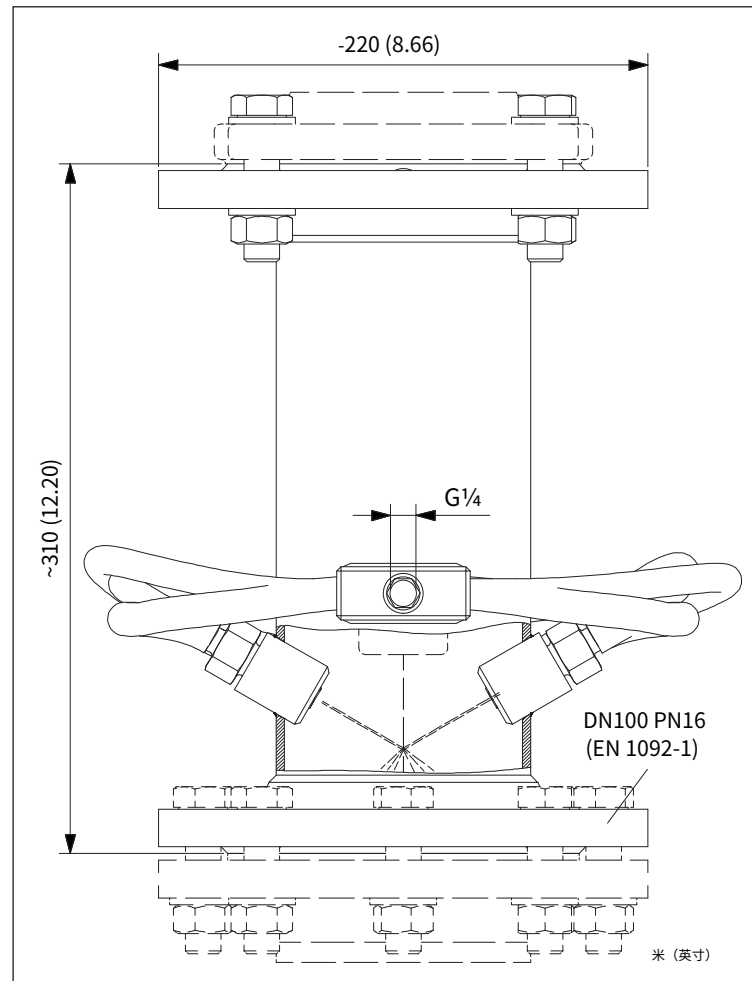
NOTICE

止 应避免小小时出现错误止标的下标小区域 (直径二)

喷出的过程带而

下面测量可与喷水卷测定某起使用用，以止计化物质通过进尺进入过程设备造成损坏：

- 订购代码：71301886
- 材质：不锈钢316Ti
- 重量：15公斤
- 提供适合的各种过程的带子，用于将设备固定到展示位置。

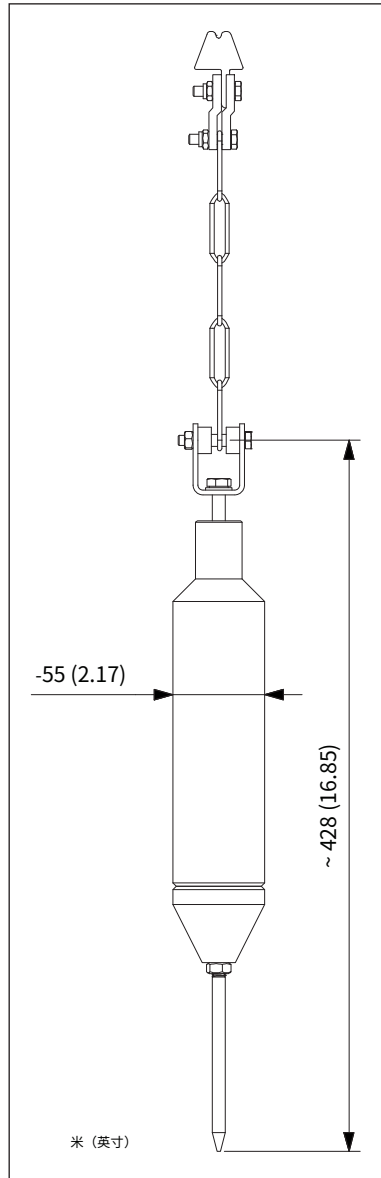


- 23 带喷水清洗的过程


- 应在安装过程的过程中连接和使用设备。
- 过滤器水只能于喷出水后水，否则可能而会阻塞。
- 需要的水量值在 1 l/min (1 bar) 和 3 l/min (6 bar) 之间。

用于在具有显著身份差异的流体测量中进行行界▼的传感传感技术中，可以清晰地体现在同一领域内的流体的中界面测量：

- 订购代码：
71301873 不锈钢 316Ti
71301875 不锈钢316Ti，涂层
- 重量：4 公斤

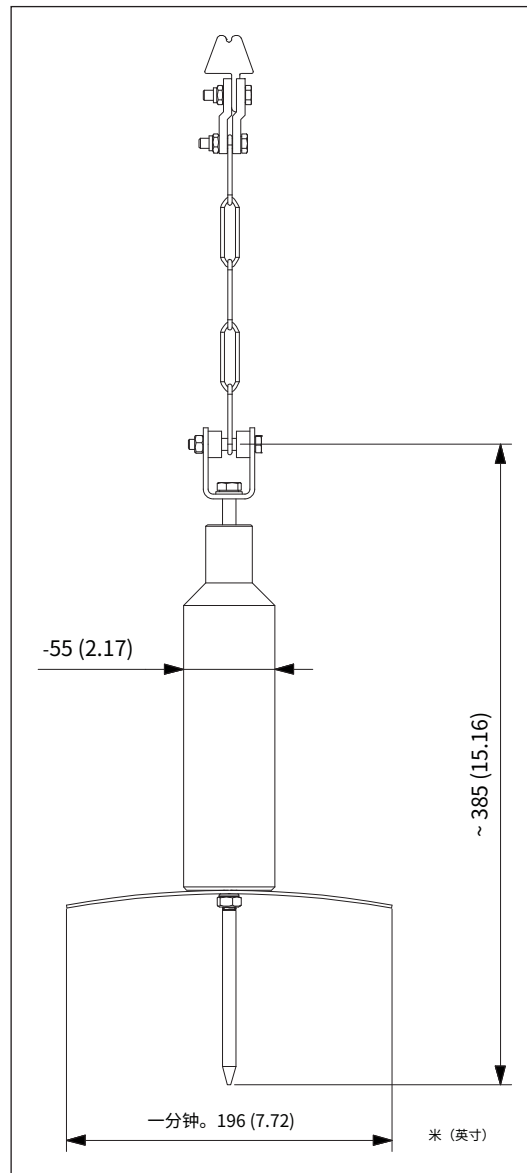


- 24 用户于清高接口测量的传感重量

 高度安全可以轻松实现合理的合理成本。

用于在区分不同小的液体中进行界面有测量权值之称的单一可用于在区分不同小测量液体中进行界面测量：

- 订购代码：
71301876 不锈钢 316Ti
71301877 不锈钢316Ti，涂层
- 重量：4 公斤



- 25 用于LD界面测量的传感重量

i 高度安全可以轻松实现合理的合理成本。

链式增加格挡距离

单位可能增加下码的距离，将比的情况下，以下链的距离的最远距离：2

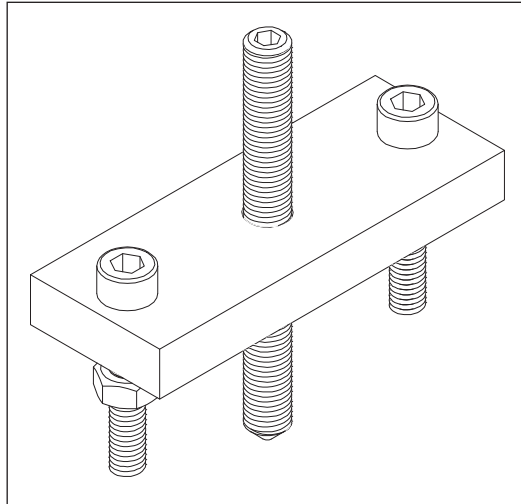
- 订购代码：71301880
- 材质：不锈钢316
- 长度：2 m
- 重量：003公斤
- 链条可根据需要缩短。

特定于设备的工具

特殊器具

用于此拉机拔除设备和更换工作轮角角，可以让5个单位的轮毂和轮轴更换毫米叉车。

- 订购代码：71001353
- 重量：0025公斤

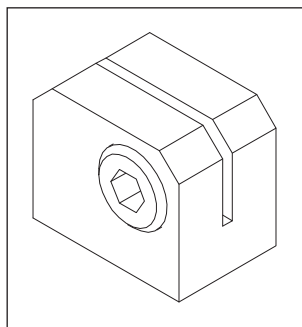


- 26个你用具

胶带塞


使用卷尺塞和6米内六角扳手，卷尺可以固定在卷筒室内，防止更换电机齿轮箱单元时奔滚。

- 订购代码：71001352
- 重量：001公斤



- 27胶带塞

文档

 有关相关技术文件范围的概述，请参见W@M设备查看器输出：输入铭上的牌号（www.endress.com/deviceviewer）

标准文件

Silopilot FMM50 操作说明文件代码：
BA00286F

辅助装置——
文件依赖

安全说明 ATEX 文件文件代码：
XA00425F

www.addresses.endress.com
